



**ÜRÜN KATALOĐU**  
PRODUCT CATALOGUE

**20**  
**23**





AYAS Aspiratör Ltd. Şti., 1967 yılında Sn. Bülent Özyazgan tarafından kurulmuştur. İstanbul'un Rami semtindeki ilk atölyede, siparişe göre muhtelif ölçülerde radyal ve aksiyal fan üretilmiştir. Üretimin merkezi konumundaki İstanbul'dan tüm Anadolu'ya gönderilmeye başlanmıştır. 1983 yılında Türkiye'de ilk kez sanayi tipi vantilatör üretimine başlanmıştır. Deveküşü adıyla büyük ilgi gören vantilatörler orijinaline sadık kalınarak zamanın şartlarına göre revize edilmiş olup halen üretilmektedir.

1987 yılında yine Türkiye'de bir ilk olarak radyal salyangoz fanın seri üretimine başlanmıştır. Sanayi tipi aksiyal fan ve sanayi aspiratörleri, sanayi tipi radyal fan ve radyal aspiratörler, plastik fanlar (banyo aspiratörü), kanal tipi fanlar, çatı tipi fanlar, hücreli fanlar ve aspiratörlerle genişleyerek toplam ürün çeşidi 500'ü aşmıştır.

"Nefes Aldığınız Her Yerde" sloganıyla üretilen AYAS Marka ürünlerimizin üretiminin %30'u dünyanın çeşitli ülkelerine ihraç olmaktadır. İhracatımız her geçen gün artış göstermektedir.

Ayas Aspiratör, Türkiye'deki havalandırma sektörünün öncü kuruluşu olma bilinci ile, 2019 yılına girerken, Gaziosmanpaşa Fabrikalar bölgesindeki, 4200 m<sup>2</sup> kapalı alana sahip yeni fabrika binasına taşınmıştır.

Üretim süreçlerini birleştirme hedefimiz doğrultusunda, Ülkemizin her zamankinden daha fazla ihtiyaç duyduğu ekonomik kalkınma ve istihdam yaratmak adına yeni fabrikamızda, yeni üretim hatları ve makinelerle üretime başlanmıştır.



## KANAL TİPİ, ÇATI TİPİ VE HÜCRELİ FANLAR IN-LINE FANS, ROOF FANS AND VENTILATION UNITS

**YKA**


**YUVARLAK KANAL  
TİPİ RADYAL FANLAR**  
CYLINDRICAL IN-LINE  
RADIAL FANS

**YBA**


**YUVARLAK KANAL  
TİPİ AKSİYEL FANLAR**  
CYLINDRICAL IN-LINE  
AXIAL FANS

**DKF**


**DİKDÖRTGEN KANAL  
TİPİ RADYAL FANLAR**  
RECTANGULAR IN-LINE  
RADIAL FANS

**DKFH**


**DİKDÖRTGEN KANAL TİPİ  
HARİCİ MOTORLU RADYAL FANLAR**  
RECTANGULAR IN-LINE RADIAL FANS  
WITH OUTSOURCED MOTOR

**THC**


**SİĞINAK  
TAZE HAVA CİHAZLARI**  
FILTRATION UNIT

**HFO**


**SIK KANATLI  
HÜCRELİ FANLAR**  
VENTILATION UNIT WITH FORWARD  
CURVED IMPELLER

**HFG**


**SEYREK KANATLI  
HÜCRELİ FANLAR**  
VENTILATION UNIT WITH BACKWARD  
CURVED IMPELLER

**HTO**


**SEYREK KANATLI  
TEK EMİŞLİ HÜCRELİ FANLAR**  
BACKWARD CURVED SINGLE  
INLET VENTILATION UNIT

**HTF**


**SEYREK KANATLI TEK EMİŞLİ  
KAŞET FİLTRELİ HÜCRELİ FANLAR**  
BACKWARD CURVED SINGLE INLET  
VENTILATION UNIT WITH FILTER

**GKC**


**ÇİFT EMİŞLİ RADYAL FANLI ÇAPRAZ  
AKIMLI ISI GERİ KAZANIM CİHAZLARI**  
HEAT RECOVERY UNIT WITH RADIAL FAN

**KTI**


**ELEKTRİKLİ KANAL TİPİ ISITICI**  
IN-LINE HEATER

**YÇF**


**RADYAL ÇATI FANI**  
RADIAL ROOF FAN

**YÇFH**


**HARİCİ MOTORLU  
RADYAL ÇATI FANLARI**  
RADIAL ROOF FAN  
(MOTOR IS OUT OF THE AIR FLOW)

## AKSİYEL FANLAR AXIAL FANS

**7**
**DPA**


**DEKORATİF PLASTİK  
ASPİRATÖRLER**  
DECORATIVE PLASTIC  
AXIAL FANS

**8**
**LPA**


**LÜKS PLASTİK  
ASPİRATÖRLER**  
LUX PLASTIC  
AXIAL FANS

**9**
**KTA**


**KAPAKLI TİP  
ASPİRATÖRLER**  
AXIAL FANS  
WITH LID

**10**
**BTA**


**BACA TİPİ  
ASPİRATÖRLER**  
AXIAL FANS  
FOR CHIMNEY

**11**
**DTA**


**DUVAR TİPİ  
ASPİRATÖRLER**  
WALL TYPE  
AXIAL FANS

**12**
**DRAF**


**AKSİYEL FANLAR**  
AXIAL FANS

**13**
**YSA**


**YUVARLAK KASALI  
SANAYİ TİPİ ASPİRATÖRLER**  
CIRCULAR PLATE  
INDUSTRIAL FANS

**14**
**KSA**


**KARE KASALI  
SANAYİ TİPİ ASPİRATÖRLER**  
SQUARE PLATE  
INDUSTRIAL FANS

**15**
**7KA**


**7 KANATLI HARİCİ MOTORLU  
SANAYİ TİPİ AKSİYEL  
ASPİRATÖRLER**  
7 BLADES INDUSTRIAL TYPE  
AXIAL FANS

**16**
**4KA**


**4 KANATLI HARİCİ MOTORLU  
SANAYİ TİPİ AKSİYEL  
ASPİRATÖRLER**  
4 BLADES INDUSTRIAL TYPE  
AXIAL FANS

**17**
**KMP**


**KOVANLI HARİCİ MOTORLU  
SANAYİ TİPİ ASPİRATÖRLER**  
TUBE FANS

**18**
**KAP**


**KOVANLI HARİCİ MOTORLU ALÜMİNYUM  
PERVANELİ SANAYİ TİPİ ASPİRATÖRLER**  
TUBE FANS ALUMINUM IMPELLER

**19**
**KPP**


**KOVANLI HARİCİ MOTORLU PLASTİK  
PERVANELİ SANAYİ TİPİ ASPİRATÖRLER**  
TUBE FANS PLASTIC IMPELLER

**23**
**24**
**25**
**26**
**27**
**28**
**29**
**30**
**31**
**32**
**33**
**34**
**35**

## RADYAL FANLAR RADIAL FANS

SGF



**SAC GÖVDELİ  
RADYAL FANLAR**  
SHEET METAL CASING  
CENTRIFUGAL FANS

AGF



**ALÜMİNYUM GÖVDELİ  
RADYAL FANLAR**  
ALUMINUM CASING  
CENTRIFUGAL FANS

OBRA-140



**TEK EMİŞLİ  
RADYAL FANLAR**  
SINGLE INLET  
CENTRIFUGAL FANS

OBRA-200



**TEK EMİŞLİ  
RADYAL FANLAR**  
SINGLE INLET  
CENTRIFUGAL FANS

OBRA-260



**TEK EMİŞLİ  
RADYAL FANLAR**  
SINGLE INLET  
CENTRIFUGAL FANS

OBRS



**TEK EMİŞLİ SEYREK ALM.  
DÖKÜM KANATLI RADYAL FANLAR**  
SINGLE INLET CENTRIFUGAL FANS  
WITH ALUMINUM IMPELLER

ÇEŞ-ÖÇES



**ÇİFT EMİŞLİ  
RADYAL FANLAR**  
DOUBLE INLET  
CENTRIFUGAL FANS

AYF



**HARİCİ MOTORLU ALÜMİNYUM GÖVDELİ  
YÜKSEK BASINÇLI KÖRÜK FANLAR**  
HIGH PRESSURE ALUMINUM CASING  
RADIAL FANS

ABS



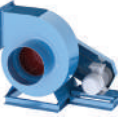
**ALÇAK BASINÇLI  
RADYAL FANLAR**  
LOW PRESSURE  
CENTRIFUGAL FANS

KABS



**KARE GÖVDELİ ALÇAK BASINÇLI  
RADYAL FANLAR**  
SQUARE CASING LOW PRESSURE  
RADIAL FANS

KKRF



**KAYIŞ KASNAK TAHRİKLİ  
ALÇAK BASINÇLI RADYAL FANLAR**  
BELT-DRIVEN LOW PRESSURE  
RADIAL FANS

OBS



**ORTA BASINÇLI  
RADYAL FANLAR**  
MEDIUM PRESSURE  
CENTRIFUGAL FANS

YBS



**YÜKSEK BASINÇLI  
RADYAL FANLAR**  
HIGH PRESSURE  
CENTRIFUGAL FANS

## SANAYİ TİPİ VANTİLATÖRLER INDUSTRIAL TYPE VENTILATORS

AKV



**KLASİK SANAYİ  
TİPİ VANTİLATÖRLER**  
INDUSTRIAL TYPE  
CLASSIC VENTILATORS

55

AGF



**SANAYİ TİPİ SALINIMLI  
LÜKS VANTİLATÖRLER**  
INDUSTRIAL TYPE  
LUX VENTILATORS

56

ASV



**SALINIMLI VE UZAKTAN KUMANDALI  
VANTİLATÖRLER**  
OSCILLATORY AND  
REMOTE CONTROL VENTILATORS

57



**KANAL TİPİ, ÇATI TİPİ VE HÜCRELİ FANLAR**  
**IN-LINE FANS, ROOF FANS AND VENTILATION UNITS**



# YKA

## YUVARLAK KANAL TİPİ RADYAL FANLAR CYLINDRICAL IN-LINE RADIAL FANS



- 220 m<sup>3</sup>/h - 1.950 m<sup>3</sup>/h hava debisi aralığında çalışmaktadır.
- Fanlarımızda dıştan rotorlu motor kullanılmıştır.
- Fanlarımızın gövdeleri DKP sacdan imal edilip paslanmaya karşı elektrostatik toz boya ile korunmuştur.
- Pervaneler metal galvaniz sacdan seyrek kanatlı olarak imal edilmiştir. Dinamik balansları alınmıştır.
- Yüksek ve alçak basınçlı yatay ve dikey çalışabilecek şekilde boru ve kanal arasına monte edilmek üzere dizayn edilmiştir.
- Tüm fanlarımızda duvara bağlantı aparatları mevcuttur.
- Opsiyonel olarak hız kontrol cihazı ile hava debisi ve basınç ayarlanabilir.
- Yalıtım : Class B
- Koruma Sınıfı : IP 44

- Has air flow between 220 m<sup>3</sup>/h and 1,950 m<sup>3</sup>/h.
- Casing is made of DKP sheet metal and protected from corrosion by electrostatic powder coating.
- Equipped with external rotor motor.
- Impeller is backward curved and made from galvanised sheet metal.
- They have been designed as high and low pressure type to be mounted between the horizontal and vertical pipes and ducts.
- All models are equipped with wall mounting device.
- As an option, a speed control device can be used to adjust the air flow and pressure.
- Insulation : Class B
- Protection : IP 44

**Kullanım Alanları :** Proje bazlı çalışmalar (Alışveriş Merkezleri, Hastane, Üniversiteler, Fabrikalar, Oteller) ile endüstriyel mekanların havalandırmasında kullanılabilir.

**Application Areas :** Can be used for ventilation in the project-based works like malls, hospitals, universities, factories, hotels and other industrial places

### TEKNİK DEĞERLER / TECHNICAL PARAMETERS

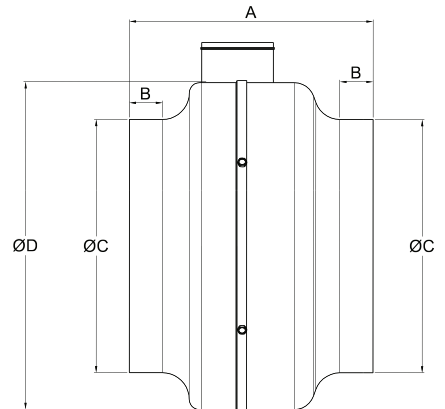
Tip Type	Voltaj Voltage V	Frekans Frequency Hz	Güç Power W	Akım Current A	Kondansatör Capacitor (µF/Volt)	Devir Speed d/d	Hava Debisi Air Flow m <sup>3</sup> /h	Ses Seviyesi Sound Pressure Level dB(A)	Ağırlık Weight Kg	Ambalaj Package Adet
YKA-100A-2K-M	220	50	70	0,30	2,5/400	2400	220	43	3,40	1
YKA-100B-2K-M	220	50	75	0,32	2,5/400	2500	260	45	3,50	1
YKA-125A-2K-M	220	50	80	0,34	2,5/400	2450	300	48	3,55	1
YKA-125B-2K-M	220	50	85	0,35	2,5/400	2500	355	50	3,65	1
YKA-150A-2K-M	220	50	85	0,35	2,5/400	2450	370	51	3,85	1
YKA-150B-2K-M	220	50	85	0,37	2,5/400	2500	400	52	3,90	1
YKA-160A-2K-M	220	50	85	0,40	2,5/400	2500	480	51	4,00	1
YKA-160B-2K-M	220	50	85	0,45	2,5/400	2520	730	53	4,15	1
YKA-200A-2K-M	220	50	90	0,54	2,5/400	2530	780	50	4,45	1
YKA-200B-2K-M	220	50	110	0,63	4/400	2550	1000	52	4,65	1
YKA-250A-2K-M	220	50	130	0,68	2,5/400	2560	1160	53	4,55	1
YKA-250B-2K-M	220	50	160	0,81	4/400	2580	1320	54	4,80	1
YKA-315A-2K-M	220	50	180	1,00	4/400	2650	1520	54	5,60	1
YKA-315B-2K-M	220	50	220	1,20	6/400	2620	1950	55	5,85	1

Ses seviyesi 3m mesafeden ölçülmüştür. / Sound level has measured at a distance of 3 meters.

### TEKNİK ÇİZİM VE ÖLÇÜLER / TECHNICAL DRAWINGS AND DIMENSIONS

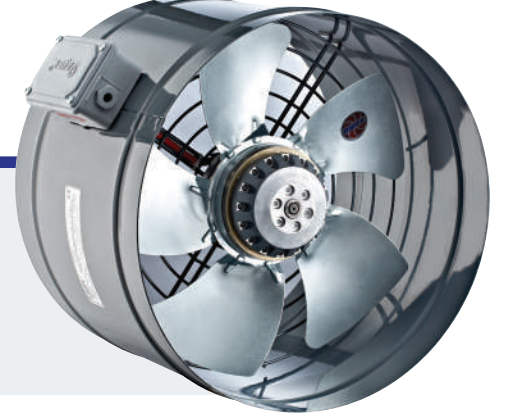
Tip / Type	A	B	C	D
YKA-100A-2K-M				
YKA-100B-2K-M	203	22	98	240
YKA-125A-2K-M				
YKA-125B-2K-M	203	22	123	240
YKA-150A-2K-M				
YKA-150B-2K-M	208	22	148	270
YKA-160A-2K-M				
YKA-160B-2K-M	203	22	158	240
YKA-200A-2K-M				
YKA-200B-2K-M	238	25	198	320
YKA-250A-2K-M				
YKA-250B-2K-M	238	30	248	320
YKA-315A-2K-M				
YKA-315B-2K-M	280	35	313	390

Ölçümler mm cinsindedir. / Dimensions are in (mm)



# YBA

## YUVARLAK KANAL TİPİ AKSİYEL FANLAR CYLINDRICAL IN-LINE AXIAL FANS



- 750 m<sup>3</sup>/h – 3.800 m<sup>3</sup>/h hava debisi aralığında çalışmaktadır.
- Fanlarımızın gövdeleri DKP sacdan imal edilip paslanmaya karşı elektrostatik toz boya ile korunmuştur.
- Fanlarımızda dıştan rotorlu motor kullanılmıştır.
- Pervaneler metal galvaniz sacdan imal edilmiştir. Dinamik balansları alınmıştır.
- Fanlarımız yatay ve dikey çalışabilecek şekilde, boru veya kanal arasına monte edilmek üzere dizayn edilmiştir.
- Opsiyonel olarak hız kontrol cihazı ile hava debisi ve basınç ayarlanabilir.
- Yalıtım : Class B
- Koruma Sınıfı : IP 44

**Kullanım Alanları :** Proje bazlı çalışmalar (Alışveriş Merkezleri, Hastane, Üniversiteler, Fabrikalar, Oteller) ile endüstriyel mekanların havalandırılmasında kullanılabilir.

- Has air flow between 750 m<sup>3</sup>/h and 3.800 m<sup>3</sup>/h.
- Casing is made from DKP sheet metal and protected from corrosion by electrostatic powder coating.
- Equipped with external rotor motor.
- Impeller is made from galvanised sheet metal.
- They have been designed as to be mounted between the horizontal and vertical pipes and ducts.
- As an option, a speed control device can be used to adjust the air flow and pressure.
- Insulation: class B
- Protection : IP 44

**Application Areas :** Suitable for use in pubs, restaurants, locals and all of ventilation ducts.

### TEKNİK DEĞERLER / TECHNICAL PARAMETERS

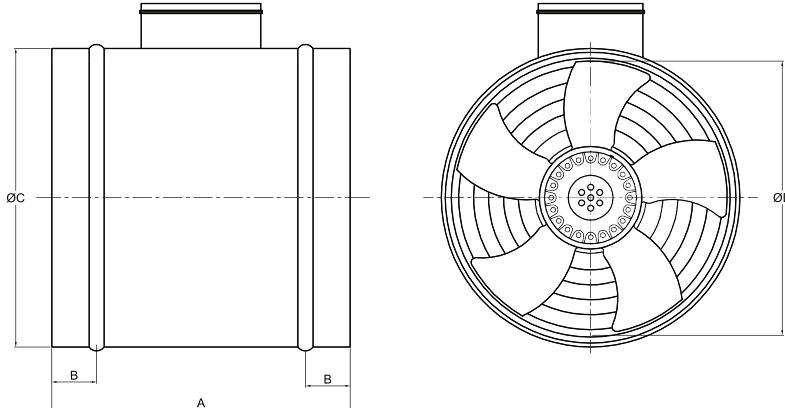
Tip Type	Voltaj Voltage V	Frekans Frequency Hz	Güç Power W	Akım Current A	Kondansatör Capacitor (µF/Volt)	Devir Speed d/d	Hava Debisi Air Flow m <sup>3</sup> /h	Ses Seviyesi Sound Pressure Level dB(A)	Ağırlık Weight Kg	Ambalaj Package Adet
YBA-200-2K-M	220	50	85	0,39	2,5	2750	750	49	3,10	1
YBA-250-2K-M	220	50	110	0,44	2,5	2650	1800	53	3,80	1
YBA-315-2K-M	220	50	150	0,70	4	2570	2450	53	5,30	1
YBA-355-2K-M	220	50	230	1,00	6	2450	3800	59	6,00	1

Ses seviyesi 3m mesafeden ölçülmüştür. / Sound level has measured at a distance of 3 meters.

### TEKNİK ÇİZİM VE ÖLÇÜLER / TECHNICAL DRAWINGS AND DIMENSIONS

Tip / Type	A	B	C	D
YBA-200-2K-M	200	30	200	185
YBA-250-2K-M	200	30	250	235
YBA-315-2K-M	250	40	315	285
YBA-355-2K-M	250	40	355	335

Ölçümler mm cinsindedir. / Dimensions are in (mm)





# DKF

## DİKDÖRTGEN KANAL TİPİ RADYAL FANLAR RECTANGULAR IN-LINE RADIAL FANS



- 500 m<sup>3</sup>/h – 10.500 m<sup>3</sup>/h hava debisi aralığında çalışmaktadır.
- Gövde galvaniz sacdan imal edilmiştir.
- Fanlarımızda dıştan rotorlu motor kullanılmıştır.
- Pervaneler seyrek kanatlı olup galvaniz sacdan imal edilmiştir. Dinamik balansları alınmıştır.
- Kanala kolay bağlanabilme özelliğine sahiptir.
- Opsiyonel olarak hız kontrol cihazı ile hava debisi ve basınç ayarlanabilir.
- Yalıtım : Class B
- Koruma Sınıfı : IP 44

**Kullanım Alanları :** Proje bazlı çalışmalar (Alışveriş Merkezleri, Hastane, Üniversiteler, Fabrikalar, Oteller) ile endüstriyel mekanların havalandırılmasında kullanılabilir.

- Has air flow between 500 m<sup>3</sup>/h and 10.500 m<sup>3</sup>/h.
- Impellers are backward curved and made from galvanized sheet metal.
- Equipped with external rotor motor
- Casings is made from galvanized sheet metal.
- It is easy to be mounted to the duct.
- As an option, a speed control device can be used to adjust the air flow and pressure.
- Insulation : Class B
- Protection : IP 44

**Application Areas :** Can be used for ventilation in the project-based works like malls, hospitals, universities, factories, hotels and other industrial places.

### TEKNİK DEĞERLER / TECHNICAL PARAMETERS

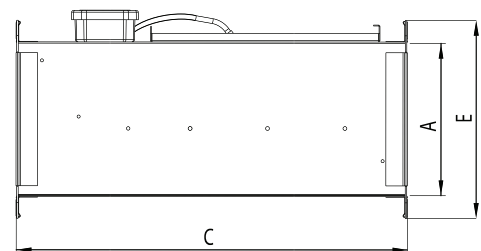
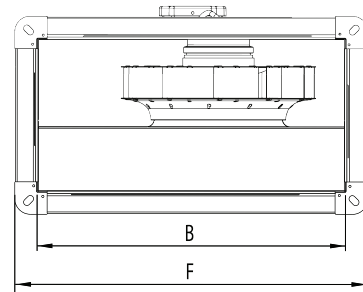
Tip Type	Voltaj Voltage V	Frekans Frequency Hz	Güç Power W	Akım Current A	Kondansatör Capacitor (µF/Volt)	Devir Speed d/d	Hava Debisi Air Flow m <sup>3</sup> /h	Ses Seviyesi Sound Pressure Level dB(A)	Ağırlık Weight Kg	Ambalaj Package Adet
DKF-30/15-2K-M	220	50	95	0,43	2,5/400	2280	480	47	8,00	1
DKF-40/20A-2K-M	220	50	104	0,47	4/400	2645	950	54	12,00	1
DKF-40/20B-2K-M	220	50	145	0,65	5/400	2635	1150	57	13,50	1
DKF-50/25-2K-M	220	50	210	1,10	7/400	2660	1610	51	16,00	1
DKF-60/30-4K-M	220	50	135	0,60	3,5/400	1400	1850	50	17,00	1
DKF-60/35A-4K-M	220	50	260	1,20	7/400	1350	2800	54	35,00	1
DKF-60/35B-4K-M	220	50	430	1,60	12/400	1380	3400	57	38,00	1
DKF-70/40A-4K-M	220	50	600	2,50	16/400	1340	4500	59	43,00	1
DKF-70/40B-4K-M	220	50	600	2,50	16/400	1340	5900	61	46,00	1
DKF-80/50-4K-T	380	50	1100	2,50	-	1400	7550	64	64,00	1
DKF-100/50-4K-T	380	50	1100	2,50	-	1400	9600	67	92,00	1

Ses seviyesi 3m mesafeden ölçülmüştür. / Sound level has measured at a distance of 3 meters.

### TEKNİK ÇİZİM VE ÖLÇÜLER / TECHNICAL DRAWINGS AND DIMENSIONS

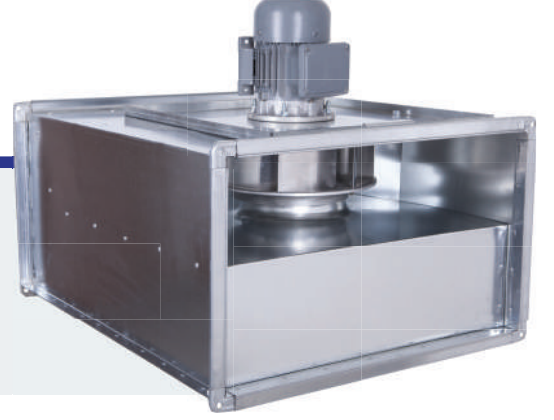
Tip / Type	A	B	C	E	F
DKF-30/15-2K-M	150	300	400	200	350
DKF-40/20A-2K-M	200	400	500	250	450
DKF-40/20B-2K-M	200	400	500	250	450
DKF-50/25-2K-M	250	500	565	300	550
DKF-60/30-4K-M	300	600	650	350	650
DKF-60/35A-4K-M	350	600	760	400	650
DKF-60/35B-4K-M	350	600	760	400	650
DKF-70/40A-4K-M	400	700	800	450	750
DKF-70/40B-4K-M	400	700	800	450	750
DKF-80/50-4K-T	500	800	920	560	850
DKF-100/50-4K-T	500	1000	1050	560	1060

Ölçümler mm cinsindedir. / Dimensions are in (mm)



# DKFH

## DİKDÖRTGEN KANAL TİPİ HARİCİ MOTORLU RADYAL FANLAR RECTANGULAR IN-LINE RADIAL FANS WITH OUTSOURCED MOTOR



- 3.000 m<sup>3</sup>/h - 10.500 m<sup>3</sup>/h hava debisi aralığında çalışmaktadır.
- Gövde galvaniz sacdan imal edilmiştir.
- Pervane galvaniz sacdan imal edilmiştir ve dinamik balansı alınmıştır.
- Fanlarımızda GAMAK, VOLT veya WATT marka direkt akupule motorlar kullanılmaktadır.
- Kanala kolay bağlanabilme özelliğine sahiptir.
- Motor hava debisi dışında olduğundan dolayı yüksek sıcaklıkta kullanıma uygundur.
- Ürün yerinden sökülmeden kapağı açılarak kolayca temizlik ve bakımı yapılabilir.
- Yalıtım : Class B
- Koruma Sınıfı : IP 44

**Kullanım Alanları :** Proje bazlı çalışmalar (Alışveriş merkezleri, Hastane, Üniversiteler, Fabrikalar, Oteller ) ile endüstriyel mekanların havalandırmasında kullanılabilir.

- Has airflow between 3.000 m<sup>3</sup>/h – 10.500 m<sup>3</sup>/h.
- Casing is made from galvanised sheet metal.
- Impeller is made from galvanised sheet metal and dynamically balanced.
- Directly coupled motors with the brands of GAMAK, VOLT, WATT are used.
- Easy to mount to ventilation ducts.
- Because of the motor is standing out of the air flow it is suitable to use in the places with high temperature.
- It is easy to clean and maintenance without remove from the place installed by opening the cover.
- Insulation : Class B
- Protection : IP 44

**Application Areas :** Suitable for use in pubs, restaurants, locals and all of ventilation ducts.

### TEKNİK DEĞERLER / TECHNICAL PARAMETERS

Tip Type	Voltaj Voltage V	Frekans Frequency Hz	Beygir Gücü Horse Power Hp	Güç Power Kw	Devir Speed d/d	Hava Debisi Air Flow m <sup>3</sup> /h	Ses Seviyesi Sound Pressure Level dB(A)	Ağırlık Weight Kg
DKFH-315-4K-T	380	50	0,37	0,25	1440	3000	69	34
DKFH-355-4K-T	380	50	0,50	0,37	1420	3500	70	37
DKFH-400-4K-T	380	50	0,75	0,55	1470	4700	73	48
DKFH-450-4K-T	380	50	1,50	1,10	1450	6000	78	53
DKFH-500-4K-T	380	50	2,00	1,50	1400	8400	80	75
DKFH-560-4K-T	380	50	3,00	2,20	1400	10500	81	93

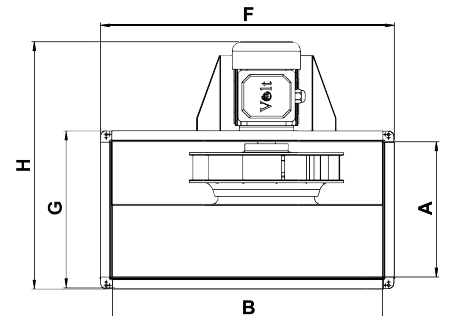
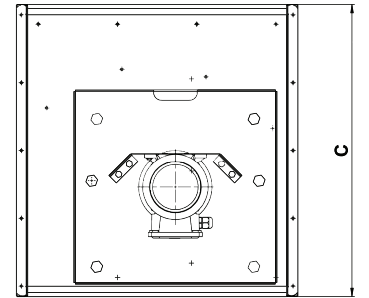
Ses seviyesi 3m mesafeden ölçülmüştür. / Sound level has measured at a distance of 3 meters.

### TEKNİK ÇİZİM, ÖLÇÜLER VE KAPASİTE TABLOSU / TECHNICAL DRAWINGS, DIMENSIONS AND CAPACITY TABLE

Tip / Type	A	B	C	F	G	H
DKFH-315-4K-T	350	600	760	650	400	550
DKFH-355-4K-T	350	600	760	650	400	550
DKFH-400-4K-T	400	700	800	750	450	630
DKFH-450-4K-T	400	700	800	750	450	630
DKFH-500-4K-T	500	800	920	850	560	780
DKFH-560-4K-T	500	1000	1050	1060	560	780

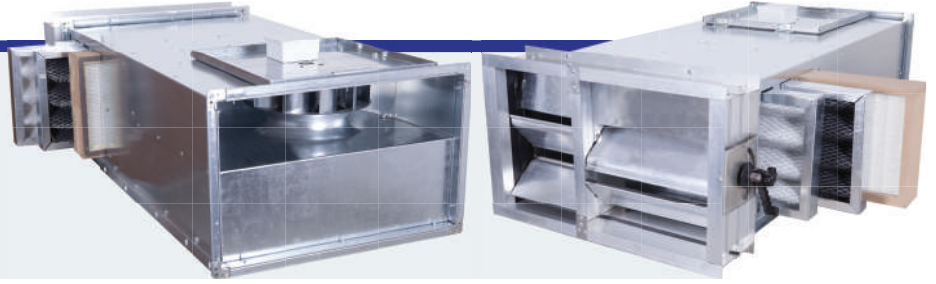
Ölçümler mm cinsindedir. / Dimensions are in (mm)

Tip / Type	0 Pa	100 Pa	200 Pa	300 Pa	400 Pa	500 Pa	600 Pa
DKFH-315-4K-T	3000	2400	1800	1200	400		
DKFH-355-4K-T	3500	2800	2250	1550	875	20	
DKFH-400-4K-T	4700	3800	3200	2400	1600	500	
DKFH-450-4K-T	6000	5300	4750	4000	3200	2250	1000
DKFH-500-4K-T	8400	6900	6150	5400	4500	3600	2700
DKFH-560-4K-T	10500	8900	8250	7500	6600	5300	4900



# THC

## SİĞINAK TAZE HAVA CİHAZLARI FILTRATION UNIT



- 450 m<sup>3</sup>/h - 4.500 m<sup>3</sup>/h hava debisi aralığında çalışmaktadır.
- Gövde galvaniz sacdan imal edilmiştir.
- Dıştan rotorlu motor kullanılmıştır.
- Pervane galvaniz sacdan imal edilmiştir ve statik balansı alınmıştır.
- Kanala kolay bağlanabilme özelliğine sahiptir.
- Ürün yerinden sökülmeden kapağı açılarak temizlik ve bakımı kolayca yapılabilir.
- Elyaf G4, Karbon AC-100 ve Radyoaktif Hepa filtre olmak üzere üç sıra filtrelidir.
- İçerisinde bulunan filtreler sayesinde siğınak vb. gibi ortamlarda dışarıdaki zararlı ve zehirli gazların içeri girmesini engeller.
- İsteğe bağlı olarak farklı filtreler ile üretilebilir.
- Yalıtım : Class B
- Koruma Sınıfı : IP 44

- Has airflow between 450 m<sup>3</sup>/h – 4.500 m<sup>3</sup>/h.
- Casing is made from galvanised sheet metal.
- Impeller is made from galvanised sheet metal and dynamically balanced.
- Equipped with external rotor motor.
- It has three stages filtration system with fiber G4, carbon AC-100 and radioactive hepa filters
- Can be manufactured with different filtes according to request.
- Through to filtration system it has, it can be used the places like sanctuary. It does block to toxic and harmful air getting inside the room.
- It is easy to clean and maintenance without remove from the place installed by opening the cover.
- Insulation : Class B
- Protection : IP 44

**Kullanım Alanları :** Tüm siğınak uygulamalarında kullanılabilir.

**Application Areas :** Can be used for all kind of sanctuary applications.

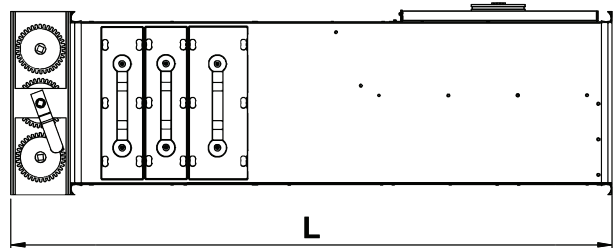
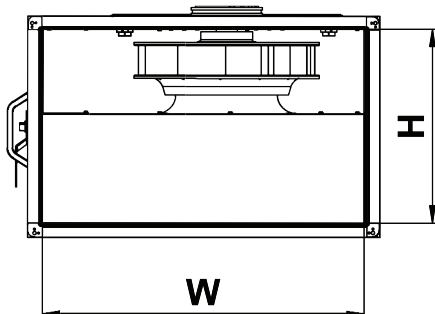
### TEKNİK DEĞERLER / TECHNICAL PARAMETERS

Tip Type	Frekans Frequency Hz	Hava Debisi Air Flow m <sup>3</sup> /h	Basınç Pressure Pa	Filtreler / Filters		
				1. Sıra / Stage Elyaf / Fiber	2. Sıra / Stage Karbon / Carbon	3. Sıra / Stage Hepa
THC-450	50	450	200	G4	AC-100	Radyoaktif
THC-750	50	750	200	G4	AC-100	Radyoaktif
THC-1200	50	1200	200	G4	AC-100	Radyoaktif
THC-2000	50	2000	200	G4	AC-100	Radyoaktif
THC-3000	50	3000	200	G4	AC-100	Radyoaktif
THC-4500	50	4500	200	G4	AC-100	Radyoaktif

### TEKNİK ÇİZİM VE ÖLÇÜLER / TECHNICAL DRAWINGS AND DIMENSIONS

Tip / Type	L	W	H
THC-450	1000	500	300
THC-750	1200	600	350
THC-1200	1200	700	350
THC-2000	1400	800	450
THC-3000	1400	900	500
THC-4500	1500	1000	500

Ölçümler mm cinsindedir. / Dimensions are in (mm)



# HFO

## SIK KANATLI HÜCRELİ FANLAR VENTILATION UNIT WITH FORWARD CURVED IMPELLER



- 2.250 m<sup>3</sup>/h ile 20.000 m<sup>3</sup>/h hava debisi aralığında çalışmaktadır.
- Dinamik balans alınmış sık kanat pervaneli kayış kasnak tahrikli radyal fanlar kullanılarak üretilmiştir.
- Hücre panelleri 20mm kalınlıkta ve 70 kg/m<sup>3</sup> yoğunlukta kaya yünü izolelidir.
- Kabinler isteğe bağlı olarak çift cidarlı yapılabilmektedir.
- Müdahale kapağı açılmadan kabin içini izlemeyi sağlayan gözetleme camı mevcuttur. İsteğe bağlı olarak iki tarafında da gözetleme camı olacak şekilde imal edilebilir.
- Kayışların gerginleşmesini sağlayan kayış gerdirme aparatı mevcuttur.
- İsteğe bağlı olarak Monofaze motor kullanılarak üretilir.
- Yalıtım : Class b
- Koruma Sınıfı : IP 44

**Kullanım Alanları :** Proje bazlı çalışmalar (Alışveriş merkezleri, Hastane, Üniversiteler, Fabrikalar, Oteller ) ile endüstriyel mekanların havalandırmasında kullanılabilir.

- Has airflow between 2.250 m<sup>3</sup>/h – 20.000 m<sup>3</sup>/h.
- Casing is made of DKP Sheet metal and protected against corrosion by electrostatic powder paint.
- Equipped with belt-driven, dynamically balanced forward curved radial fans.
- Cabins are insulated by 20 mm thickness and 70 kg/m<sup>3</sup> density rock wool.
- Cabins can be manufactured with double paries according to request.
- It has observation window provides checking inside without opening the cover. Can be manufactured with two observation window.
- It has stretch forming aparat provides make tense to the belt.
- Can be manufactured with single phase motor.
- Insulation : Class B
- Protection : IP 44

**Application Areas :** Can be used for ventilation in the project-based works like malls, hospitals, universities, factories, hotels and other industrial places.

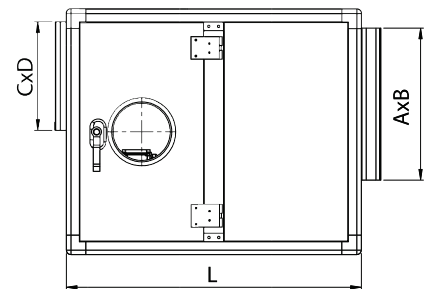
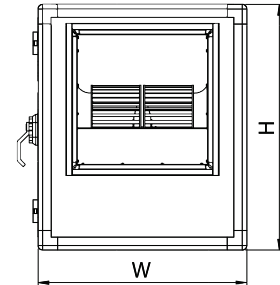
### TEKNİK DEĞERLER, TEKNİK ÇİZİM, ÖLÇÜLER VE KAPASİTE TABLOSU / TECHNICAL PARAMETERS, DRAWINGS AND DIMENSIONS

Tip Type	Voltaj Voltage V	Frekans Frequency Hz	Beygir Gücü Horse Power Hp	Güç Power Kw	Devir Speed d/d	Hava Debisi Air Flow m <sup>3</sup> /h	Basınç Pressure Pa
HFO-07/1-4K-T	380	50	1,00	0,75	1410	2.250	400
HFO-07/2-4K-T	380	50	1,50	1,10	1430	2.800	400
HFO-09/1-4K-T	380	50	1,50	1,10	1430	4.000	350
HFO-09/2-4K-T	380	50	2,00	1,50	1430	5.000	225
HFO-10/1-4K-T	380	50	2,00	1,50	1430	5.500	325
HFO-10/2-4K-T	380	50	3,00	2,20	1435	6.500	325
HFO-12/1-4K-T	380	50	3,00	2,20	1435	7.500	400
HFO-12/2-4K-T	380	50	4,00	3,00	1435	8.500	450
HFO-15/1-4K-T	380	50	4,00	3,00	1435	10.000	450
HFO-15/2-4K-T	380	50	5,50	4,00	1455	12.000	400
HFO-18/1-4K-T	380	50	7,50	5,50	1465	18.000	300
HFO-18/2-4K-T	380	50	10,00	7,50	1465	20.000	375

Tip / Type	L	W	H	A	B	C	D
HFO-07	850	600	600	260	210	500	200
HFO-09	950	700	700	293	262	600	250
HFO-10	1050	750	750	330	290	650	350
HFO-12	1100	850	850	400	340	750	400
HFO-15	1200	900	900	470	405	800	500
HFO-18	1240	1000	1000	560	480	900	650

Ölçümler mm cinsindedir. / Dimensions are in (mm)

Tip / Type	200 Pa	250 Pa	300 Pa	350 Pa	400 Pa	450 Pa	500 Pa	600 Pa	700 Pa	800 Pa
HFO-07/1-4K-T	2600	2500	2450	2350	2250	2150	2050	1850	1600	1350
HFO-07/2-4K-T	3150	3050	3000	2900	2800	2750	2650	2500	2300	2150
HFO-09/1-4K-T	4500	4350	4200	4050	3900	3750	3550	3200	2750	2300
HFO-09/2-4K-T	5100	4950	4850	4700	4550	4450	4300	4000	3650	3300
HFO-10/1-4K-T	5900	5650	5550	5400	5200	5000	4800	4350	3850	
HFO-10/2-4K-T	6800	6700	6600	6450	6300	6150	5950	5650	5250	4850
HFO-12/1-4K-T	8500	8300	8000	7750	7500	7250	6950	6250	5500	
HFO-12/2-4K-T	9600	9500	9200	9000	8750	8500	8250	7750	7200	6500
HFO-15/1-4K-T	11750	11500	11250	10900	10550	10200	9800	8900	7800	
HFO-15/2-4K-T	13300	13000	12700	12400	12100	11850	11550	10850	1050	
HFO-18/1-4K-T	19000	18500	18000	17550	17050	16550	16050	15000	13800	12600
HFO-18/2-4K-T		21000	20500	20150	19750	19300	18800	17950	17000	



# HFG

## SEYREK KANATLI HÜCRELİ FANLAR VENTILATION UNIT WITH BACKWARD CURVED IMPELLER



- 4.000 m<sup>3</sup>/h ile 20.000 m<sup>3</sup>/h hava debisi aralığında çalışmaktadır.
- Dinamik balansı alınmış seyrek kanat pervaneli kayış kasnak tahrikli radyal fanlar kullanılarak üretilmiştir.
- Hücre panelleri 20mm kalınlıkta ve 70 kg/m<sup>3</sup> yoğunlukta kaya yünü izolelidir.
- Kabinler isteğe bağlı olarak çift cidarlı yapılabilmektedir.
- Müdahale kapağı açılmadan kabin içini izlemeyi sağlayan gözetleme camı mevcuttur. İsteğe bağlı olarak iki tarafında da gözetleme camı olacak şekilde imal edilebilir.
- Kayışların gerginleşmesini sağlayan kayış gerdirme aparatı mevcuttur.
- Yalıtım : Class B / Koruma Sınıfı : IP 44
- **Kullanım Alanları** : Proje bazlı çalışmalar (Alışveriş merkezleri, Hastane, Üniversiteler, Fabrikalar, Oteller ) ile endüstriyel mekanların havalandırmasında kullanılabilir.

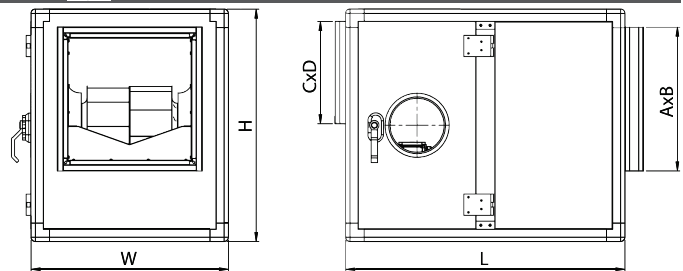
- Has airflow between 4.000 m<sup>3</sup>/h – 20.000 m<sup>3</sup>/h.
- Casing is made of DKP Sheet metal and protected against corrosion by electrostatic powder paint.
- Equipped with belt-driven, dynamically balanced backward curved radial fans.
- Cabins are insulated by 20 mm thickness and 70 kg/m<sup>3</sup> density rock wool.
- Cabins can be manufactured with double paries according to request.
- It has observation window provides checking inside without opening the cover. Can be manufactured with two observation window.
- It has stretch forming aparat provides make tense to the belt.
- Can be manufactured with single phase motor.
- Insulation : Class B / Protection : IP 44
- Application Areas : Can be used for ventilation in the project-based works like malls, hospitals, universities, factories, hotels and other industrial places.

### TEKNİK DEĞERLER, TEKNİK ÇİZİM, ÖLÇÜLER VE KAPASİTE TABLOSU / TECHNICAL PARAMETERS, DRAWINGS AND DIMENSIONS

Tip Type	Voltaj Voltage V	Frekans Frequency Hz	Beygir Gücü Horse Power Hp	Güç Power Kw	Devir Speed d/d	Hava Debisi Air Flow m <sup>3</sup> /h	Basınç Pressure Pa
HFG-250/1-2K-T	380	50	1,50	1,10	2880	4.000	450
HFG-250/2-2K-T	380	50	2,00	1,50	2880	5.000	350
HFG-280/2-2K-T	380	50	2,00	1,50	2880	5.500	400
HFG-280/3-2K-T	380	50	3,00	2,20	2880	6.500	450
HFG-315/3-2K-T	380	50	3,00	2,20	2880	7.500	450
HFG-315/4-2K-T	380	50	4,00	3,00	2880	8.500	500
HFG-355/4-2K-T	380	50	4,00	3,00	2880	10.000	425
HFG-355/5-2K-T	380	50	5,50	4,00	2880	11.500	375
HFG-400/5-2K-T	380	50	5,50	4,00	2880	13.000	400
HFG-400/7-2K-T	380	50	7,50	5,50	2900	14.500	500
HFG-450/7-4K-T	380	50	7,50	5,50	1465	16.000	500
HFG-450/10-4K-T	380	50	10,00	7,50	1465	18.500	600
HFG-500/10-4K-T	380	50	10,00	7,50	1465	21.000	500
HFG-500/15-4K-T	380	50	15,00	11,00	1470	25.000	500

Tip / Type	L	W	H	A	B	C	D
HFG-250	1050	750	750	322	322	650	300
HFG-280	1050	750	750	361	361	650	300
HFG-315	1100	850	850	404	404	750	400
HFG-355	1200	900	900	453	453	800	450
HFG-400	1240	1000	1000	507	507	900	500
HFG-450	1400	1100	1100	569	569	1000	550
HFG-500	1600	1200	1200	638	638	1100	650

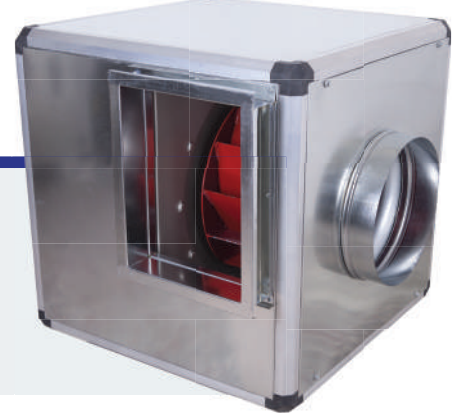
Ölçümler mm cinsindedir. / Dimensions are in (mm)



Tip / Type	300 Pa	350 Pa	400 Pa	450 Pa	500 Pa	600 Pa	700 Pa	800 Pa	900 Pa	1000 Pa	1100 Pa	1200 Pa	1300 Pa	1400 Pa	1500 Pa
HFG-250/1-4K-T	4400	4300	4100	4000	3900	3500	3200	3000	2700	2400	2000	1800	1500		
HFG-250/2-4K-T	5100	5000	4900	4750	4650	4400	4100	3850	3600	3300	3000	2700	2450	2200	1900
HFG-280/2-4K-T	5850	5700	5500	5300	5100	4800	4400	4000							
HFG-280/3-4K-T	6900	6700	6600	6500	6300	6000	5700	5300	5000	4700	4400	4000	3700	3200	3000
HFG-315/3-4K-T	8100	7900	7700	7500	7200	6800	6300	5800	5400	4900	4500				
HFG-315/4-4K-T	9300	9000	8800	8600	8500	8100	7700	7300	6800	6450	6000	5500	5100	4800	4300
HFG-355/4-4K-T	10500	10300	10100	9800	9500	9000	8500	7900	7300	6700	6100				
HFG-355/5-4K-T	11900	11600	11300	11200	11000	10500	10000	9500	9000	8500	8000	7500	6900	6300	5800
HFG-400/5-4K-T	13800	13400	13000	12800	12500	11800	11000	10400	9600	9000	8200				
HFG-400/7-4K-T	15700	15400	15000	14800	14500	14000	13000	12500	12000	11500	10800	10000	9600	9000	8000
HFG-450/7-4K-T	17800	17300	17000	16500	16000	15500	14500	13900	13000	12300	11500	10500			
HFG-450/10-4K-T	20000	19500	19200	19000	18800	18500	17500	16800	16000	15400	14500	13800	13000	12000	11500
HFG-500/10-4K-T	23000	22500	22000	21500	21000	20600	19500	18700	17600	16800	15800	14800	13700	12500	
HFG-500/15-4K-T	27000	26500	26000	25500	25000	24500	24000	23000	22000	21500	20500	19000	18500	18000	17000

# HTO

## SEYREK KANATLI TEK EMİŞLİ HÜCRELİ FANLAR BACKWARD CURVED SINGLE INLET VENTILATION UNIT



- 2.500 m<sup>3</sup>/h – 20.000 m<sup>3</sup>/h hava debisi aralığında çalışmaktadır.
- Gövde galvaniz sacdan imal edilmiştir.
- Pervane DKP sacdan imal edilmiş ve korozyona karşı selülozik boya ile korunmuştur.
- GAMAK, VOLT veya WATT marka direkt akuple motorlar kullanılmaktadır.
- Hücre panelleri 20mm kalınlıkta ve 70 kg/m<sup>3</sup> yoğunlukta kaya yünü izolelidir.
- Yalıtım : Class B
- Koruma Sınıfı : IP 44
- **Kullanım Alanları** : Mutfak davlumbazları, yağlı ve yapışkanlı hava olan ortamlarda kullanıma uygundur.

- Has airflow between 2.500 m<sup>3</sup>/h – 20.000 m<sup>3</sup>/h.
- Impeller is made of DKP Sheet metal and protected against corrosion by electrostatic powder paint.
- Impeller is made from galvanise sheet metal and dynamically balanced.
- Directly coupled motors with the brands of GAMAK, VOLT, WATT are used.
- Cabins are insulated by 20 mm thickness and 70 kg/m<sup>3</sup> density rock wool.
- Insulation : Class B
- Protection : IP 44

Application Areas : Suitable for use in kitchens, the places that has oily and sticky air.

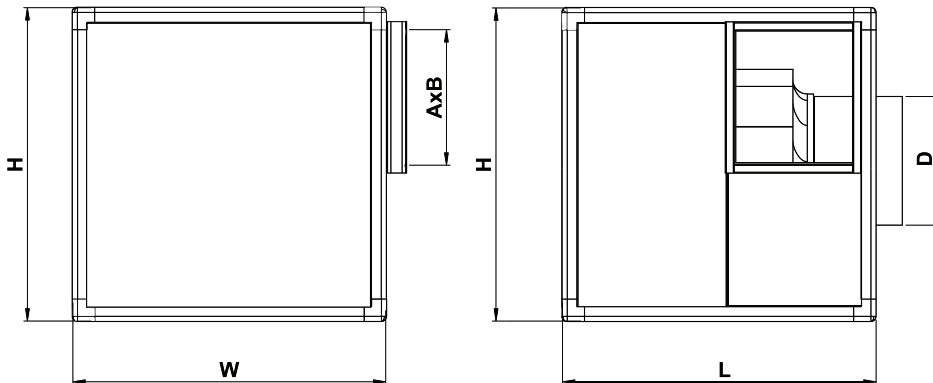
### TEKNİK DEĞERLER / TECHNICAL PARAMETERS

Tip Type	Voltaj Voltage V	Frekans Frequency Hz	Beygir Gücü Horse Power Hp	Güç Power Kw	Devir Speed d/d	Hava Debisi Air Flow m <sup>3</sup> /h	Basınç Pressure Pa
HTO-1-4K-T	380	50	1,00	0,75	1410	2500	400
HTO-2-4K-T	380	50	1,50	1,10	1430	4000	450
HTO-3-4K-T	380	50	2,00	1,50	1430	6000	500
HTO-4-4K-T	380	50	3,00	2,20	1435	8000	550
HTO-5-4K-T	380	50	4,00	3,00	1435	10000	600
HTO-6-4K-T	380	50	5,50	4,00	1455	12000	650
HTO-7-4K-T	380	50	7,50	5,50	1465	16000	700
HTO-8-4K-T	380	50	10,00	7,50	1465	20000	750

### TEKNİK ÇİZİM VE ÖLÇÜLER / TECHNICAL DRAWINGS AND DIMENSIONS

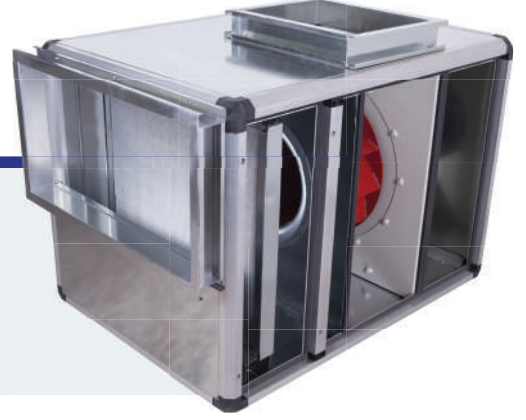
Tip / Type	L	W	H	A	B	D
HTO-1	670	670	670	200	260	300
HTO-2	800	720	720	255	270	325
HTO-3	800	770	770	280	300	350
HTO-4	900	820	820	300	400	400
HTO-5	900	870	870	320	450	450
HTO-6	1000	920	920	345	500	500
HTO-7	1100	970	970	370	600	560
HTO-8	1100	970	970	370	600	630

Ölçümler mm cinsindedir. / Dimensions are in (mm)



# HTF

## SEYREK KANATLI TEK EMİŞLİ KASET FİLTRELİ HÜCRELİ FANLAR BACKWARD CURVED SINGLE INLET VENTILATION UNIT WITH FILTER



- 2.500 m<sup>3</sup>/h – 20.000 m<sup>3</sup>/h hava debisi aralığında çalışmaktadır.
- Gövde galvaniz sacdan imal edilmiştir.
- Pervane DKP sacdan imal edilmiş ve korozyona karşı selülozik boya ile korunmuştur.
- GAMAĞ, VOLT veya WATT marka direkt akuple motorlar kullanılmaktadır.
- Hücre panelleri 20mm kalınlıkta ve 70 kg/m<sup>3</sup> yoğunlukta kaya yünü izolelidir.
- İçerisinde G2 metal kaset filtre mevcuttur.
- Yalıtım : Class B
- Koruma Sınıfı : IP 44

**Kullanım Alanları :** Mutfak davlumbazları, yağlı ve yapışkanlı hava olan ortamlarda kullanıma uygundur.

- Has airflow between 2.500 m<sup>3</sup>/h – 20.000 m<sup>3</sup>/h.
- Casing is made of galvanised sheet metal.
- Impeller is made of DKP Sheet metal and protected against corrosion by electrostatic powder paint.
- It has G2 filter.
- Directly coupled motors with the brands of GAMAĞ, VOLT, WATT are used.
- Cabins are insulated by 20 mm thickness and 70 kg/m<sup>3</sup> density rock wool.
- Insulation : Class B
- Protection : IP 44

**Application Areas :** Suitable for use in kitchens, the places that has oily and sticky air.

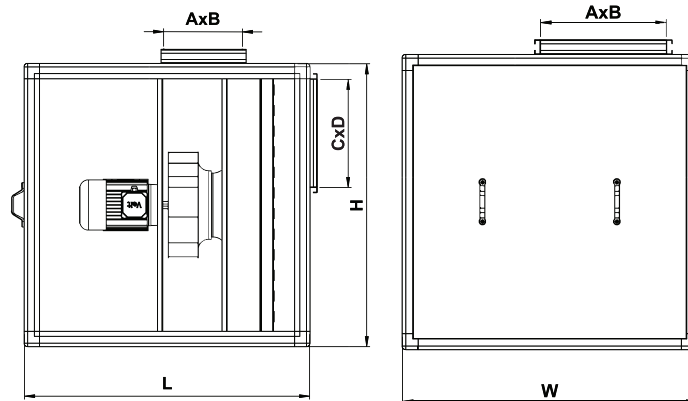
### TEKNİK DEĞERLER / TECHNICAL PARAMETERS

Tip Type	Voltaj Voltage V	Frekans Frequency Hz	Beygir Gücü Horse Power Hp	Güç Power Kw	Devir Speed d/d	Hava Debisi Air Flow m <sup>3</sup> /h	Basınç Pressure Pa
HTF-1-4K-T	380	50	1,00	0,75	1410	2500	300
HTF-2-4K-T	380	50	1,50	1,10	1430	4000	350
HTF-3-4K-T	380	50	2,00	1,50	1430	6000	400
HTF-4-4K-T	380	50	3,00	2,20	1435	8000	450
HTF-5-4K-T	380	50	4,00	3,00	1435	10000	500
HTF-6-4K-T	380	50	5,50	4,00	1455	12000	550
HTF-7-4K-T	380	50	7,50	5,50	1465	16000	600
HTF-8-4K-T	380	50	10,00	7,50	1465	20000	650

### TEKNİK ÇİZİM VE ÖLÇÜLER / TECHNICAL DRAWINGS AND DIMENSIONS

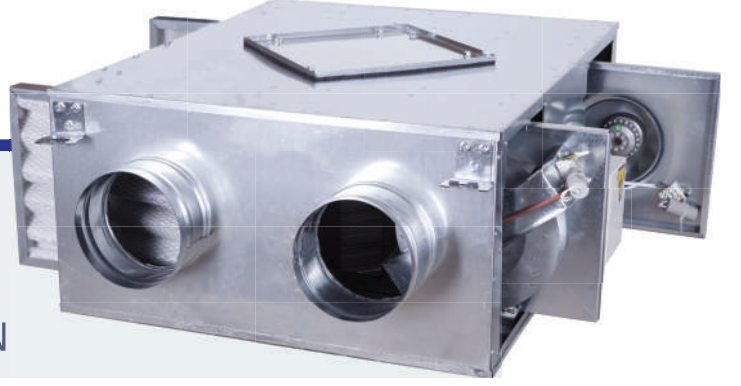
Tip / Type	L	W	H	A	B	C	D
HTF-1	900	670	670	200	260	580	300
HTF-2	900	720	720	255	270	630	350
HTF-3	1000	770	770	280	300	680	350
HTF-4	1100	820	820	300	400	730	400
HTF-5	1100	870	870	320	450	780	400
HTF-6	1250	920	920	345	500	830	450
HTF-7	1350	970	970	370	600	880	450
HTF-8	1350	970	970	370	600	880	500

Ölçümler mm cinsindedir. / Dimensions are in (mm)



# GKC

## ÇİFT EMİŞLİ RADYAL FANLI ÇAPRAZ AKIMLI ISI GERİ KAZANIM CİHAZLARI HEAT RECOVERY UNIT WITH RADIAL FAN



- 1.500 m<sup>3</sup>/h ile 4.500 m<sup>3</sup>/h hava debisi aralığında çalışmaktadır.
- Gövde galvaniz sacdan imal edilmiştir.
- Pervane galvaniz sacdan imal edilmiş ve dinamik balansı alınmıştır, isteğe bağlı olarak sık ve seyrek kanatlı olarak imal edilebilir.
- Dıştan rotorlu motor kullanılarak üretilmiştir.
- Ortam havasını egzost ederken bir yandan da ortama taze hava vermeye yarar.
- Dışarı atılan egzost havasının ısı enerjisinden faydalanarak taze havanın ön ısıtma / soğutma işlemi görmesini sağlar. Böylece ortam sıcaklığına negatif etki etmeyi engeller.
- Yalıtım : Class B
- Koruma Sınıfı : IP 44

- Has airflow between 1.500 m<sup>3</sup>/h – 4.500 m<sup>3</sup>/h.
- Casing and impeller are made of galvanised sheet metal. Impeller is dynamically balanced. Can be manufactured as forward curved or backward curved according to request
- Equipped with external rotor motor.
- It exhausts and provides fresh air at the same time.
- Insulation : Class B
- Protection : IP 44

Application Areas : Suitable for use all kind of places.

**Kullanım Alanları :** Her türlü tesisin konfor havalandırmasında kullanılabilir.

### TEKNİK DEĞERLER / TECHNICAL PARAMETERS

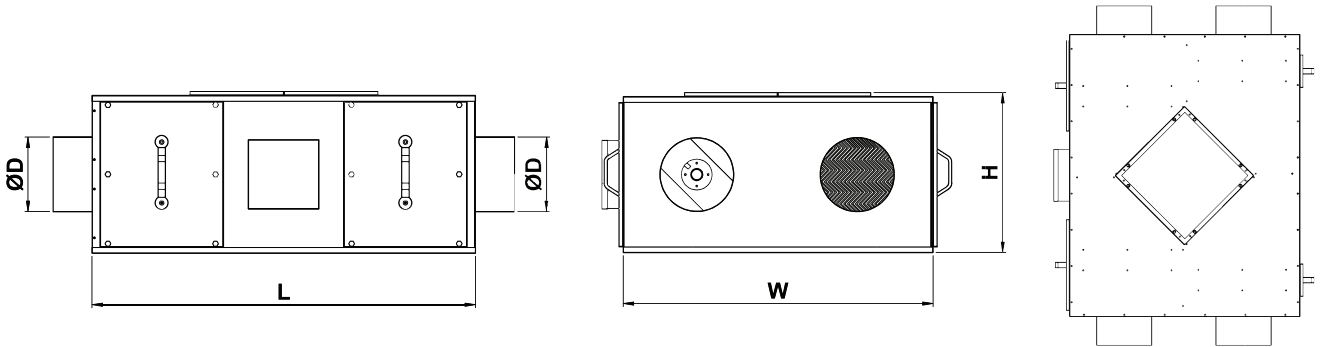
Tip Type	Voltaj Voltage V	Frekans Frequency Hz	Beygir Gücü Horse Power Hp	Güç Power Kw	Devir Speed d/d	Hava Debisi Air Flow m <sup>3</sup> /h	Basınç Pressure Pa	Ses Seviyesi Sound Pressure Level dB(A)
GKC-15-4K-M	230	50	2x0,20	2x0,15	1350	1500	170	60
GKC-25-4K-M	230	50	2x0,50	2x0,37	1350	2500	220	64
GKC-35-4K-M	230	50	2x0,75	2x0,55	1400	3500	230	65
GKC-45-4K-M	230	50	2x0,75	2x0,55	900	4500	200	70

Ses seviyesi 3m mesafeden ölçülmüştür. / Sound level has measured at a distance of 3 meters.

### TEKNİK ÇİZİM VE ÖLÇÜLER / TECHNICAL DRAWINGS AND DIMENSIONS

Tip / Type	L	W	H	A	B
GKC-15-4K-M	980	800	400	230	210
GKC-25-4K-M	1350	985	510	290	260
GKC-35-4K-M	1700	1180	580	330	290
GKC-45-4K-M	1800	1230	650	400	330

Ölçümler mm cinsindedir. / Dimensions are in (mm)





# KTI

## ELEKTRİKLİ KANAL TİPİ ISITICI IN-LINE HEATER



- Gövde galvaniz sacdan imal edilmiştir.
- Isı geri kazanım cihazından ön ısıtma yapılarak çıkan taze havanın ortam sıcaklığı kadar ısıtılarak ortama verilmesini sağlar.
- Kanal arasına monte edilmek üzere dizayn edilmiştir.
- Casing is made of galvanised sheet metal.
- Provides to give back the warm air to the room by mounting to the front side of heat recovery unit.
- Designed to mount on between ventilation ducts.

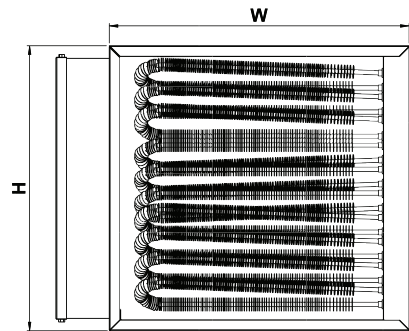
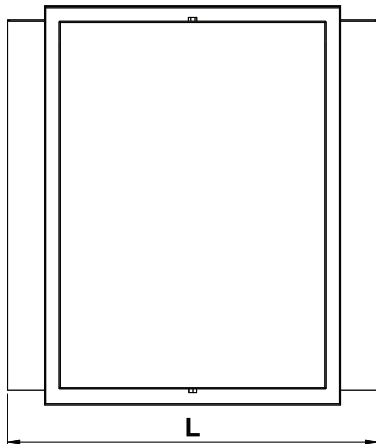
### TEKNİK DEĞERLER / TECHNICAL PARAMETERS

Tip Type	Güç Power Kw	Hava Debisi Air Flow m³/h	Kademe Sayısı Stage Ad.
KTI-10	3,00	1000	1
KTI-15	5,00	1500	2
KTI-20	7,00	2000	2
KTI-25	8,00	2500	3
KTI-30	10,00	3000	3
KTI-35	12,00	3500	3
KTI-40	13,00	4000	3
KTI-45	15,00	4500	3

### TEKNİK ÇİZİM VE ÖLÇÜLER / TECHNICAL DRAWINGS AND DIMENSIONS

Tip / Type	L	W	H
KTI-10	350	500	350
KTI-15	350	500	400
KTI-20	350	500	500
KTI-25	350	500	550
KTI-30	350	750	450
KTI-35	350	750	500
KTI-40	350	750	550
KTI-45	350	750	600

Ölçümler mm cinsindedir. / Dimensions are in (mm)



# YÇF

## RADYAL ÇATI FANI RADIAL ROOF FAN



- 1.250 m<sup>3</sup>/h – 10.500 m<sup>3</sup>/h hava debisi aralığında çalışmaktadır.
- Fanlarımızda dıştan rotorlu motor kullanılmıştır.
- Pervaneler seyrek kanatlı olup galvaniz sacdan imal edilmiştir.
- Gövde DKP sacdan imal edilip korozyona karşı elektrostatik toz boya ile korunmuştur.
- Kanala kolay bağlanabilme özelliğine sahiptir.
- Opsiyonel olarak hız kontrol cihazı ile hava debisi ve basınç ayarlanabilir.
- Yalıtım : Class B
- Koruma Sınıfı : IP 44

**Kullanım Alanları :** Proje bazlı çalışmalar (Alışveriş Merkezleri, Hastane, Üniversiteler, Fabrikalar , Oteller) ile endüstriyel mekanların havalandırılmasında kullanılabilir.

- Has air flow between 1.250 m<sup>3</sup>/h and 10.500 m<sup>3</sup>/h.
- Impeller is backward curved and made from galvanised sheet metal.
- Casing is made of DKP sheet metal and protected from corrosion by electrostatic powder coating.
- Equipped with external rotor motor.
- It is easy to be mounted to the duct.
- As an option, a speed control device can be used to adjust the air flow.
- Insulation : Class B
- Protection : IP 44

**Application Areas :** Can be used for ventilation in the project-based works like malls, hospitals, universities, factories, hotels and other industrial places.

### TEKNİK DEĞERLER / TECHNICAL PARAMETERS

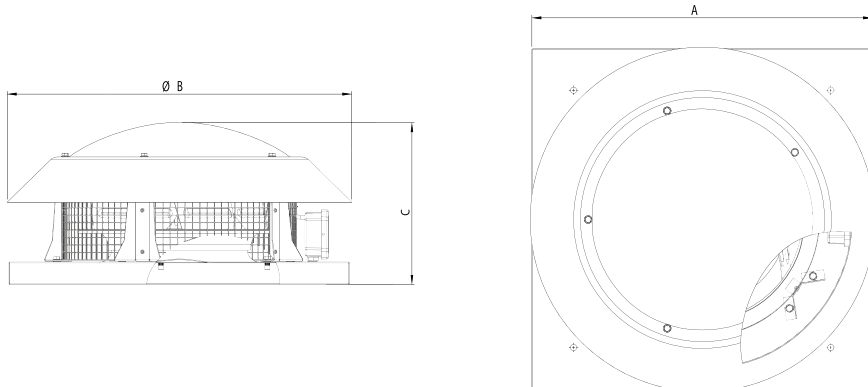
Tip Type	Voltaj Voltage V	Frekans Frequency Hz	Güç Power W	Akım Current A	Kondansatör Capacitor µF/Volt	Devir Speed d/d	Hava Debisi Air Flow m <sup>3</sup> /h	Ses Seviyesi Sound Pressure Level dB(A)	Ağırlık Weight Kg	Ambalaj Packing Adett
YÇF-250-2K-M	220	50	170	0,65	5/400	2635	1300	52	8,00	1
YÇF-315-2K-M	220	50	250	1,10	7/400	2660	1800	54	10,00	1
YÇF-355-4K-M	220	50	220	1,20	7/400	1350	2750	59	16,00	1
YÇF-400-4K-M	220	50	560	1,60	12/400	1380	3620	61	29,00	1
YÇF-450-4K-M	220	50	830	2,50	16/400	1340	5900	62	37,00	1
YÇF-500-4K-T	380	50	1560	2,50	-	1400	8000	65	51,00	1
YÇF-560-4K-T	380	50	1800	2,50	-	1400	10000	66	62,00	1

Ses seviyesi 3m mesafeden ölçülmüştür. / Sound level has measured at a distance of 3 meters.

### TEKNİK ÇİZİM VE ÖLÇÜLER / TECHNICAL DRAWINGS AND DIMENSIONS

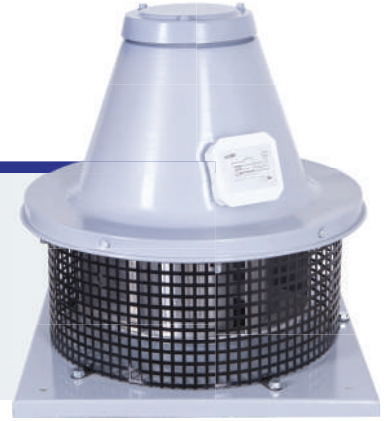
Tip / Type	A	B	C
YÇF 250	370	386	225
YÇF 315	454	443	293
YÇF 355	595	595	285
YÇF 400	595	685	355
YÇF 450	664	685	400
YÇF 500	798	824	385
YÇF 560	798	824	400

Ölçümler mm cinsindedir. / Dimensions are in (mm)



# YÇFH

## HARİCİ MOTORLU RADYAL ÇATI FANLARI RADIAL ROOF FAN (MOTOR IS OUT OF THE AIR FLOW )



- 1.800 m<sup>3</sup>/h 1.415 m<sup>3</sup>/h hava debilerinde çalışmaktadır.
- Gövde DKP sacdan imal edilmiş ve korozyona karşı elektrostatik toz boya ile korunmuştur.
- Pervane galvaniz sacdan imal edilmiştir ve dinamik balansı alınmıştır.
- Fanlarımızda GAMAK, VOLT veya WATT marka direkt akuple motorlar kullanılmaktadır.
- Motor hava debisi dışında olduğundan dolayı yüksek sıcaklıkta kullanıma uygundur.
- Yalıtım : Class B
- Koruma Sınıfı : IP 44

**Kullanım Alanları :** Proje bazlı çalışmalar (Alışveriş merkezleri, Hastane, Üniversiteler, Fabrikalar, Oteller ) ile endüstriyel mekanların havalandırmasında kullanılabilir.

- Has airflow 1.800 m<sup>3</sup>/h and 1.415 m<sup>3</sup>/h.
- Casing is made from DKP sheet metal and protected against corrosion by electrostatic powder paint.
- Impeller is made from galvanised sheet metal and dynamically balanced.
- Directly coupled motors with the brands of GAMAK, VOLT, WATT are used.
- Because of the motor is standing out of the air flow it is suitable to use in the places with high temperature.
- Insulation : Class B
- Protection : IP 44

**Application Areas :** Can be used for ventilation in the project-based works like malls, hospitals, universities, factories, hotels and other industrial places.

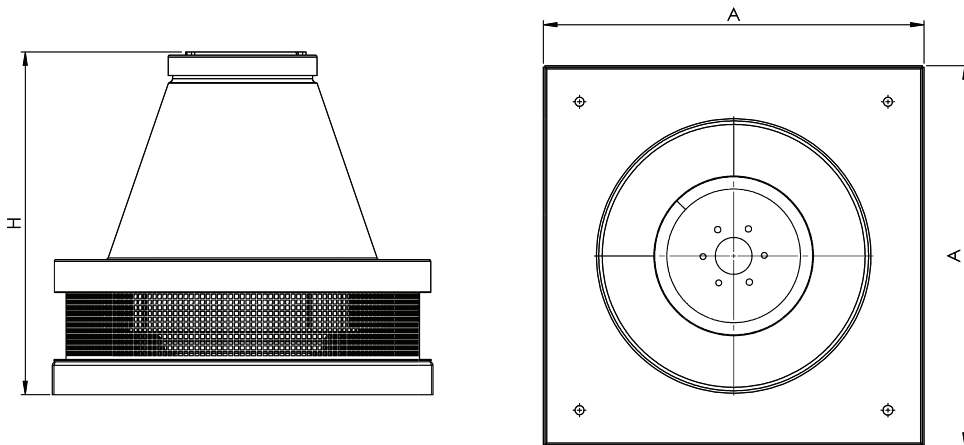
### TEKNİK DEĞERLER / TECHNICAL PARAMETERS

Tip Type	Voltaj Voltage V	Frekans Frequency Hz	Beygir Gücü Horse Power Hp	Güç Power Kw	Devir Speed d/d	Hava Debisi Air Flow m <sup>3</sup> /h	Ses Seviyesi Sound Pressure Level dB(A)	Ağırlık Weight Kg
YÇFH-315-2K-M	230	50	0,50	0,37	2800	1800	60	11,30
YÇFH-315-4K-M	230	50	0,50	0,37	1380	1415	57	11,50

### TEKNİK ÇİZİM VE ÖLÇÜLER / TECHNICAL DRAWINGS AND DIMENSIONS

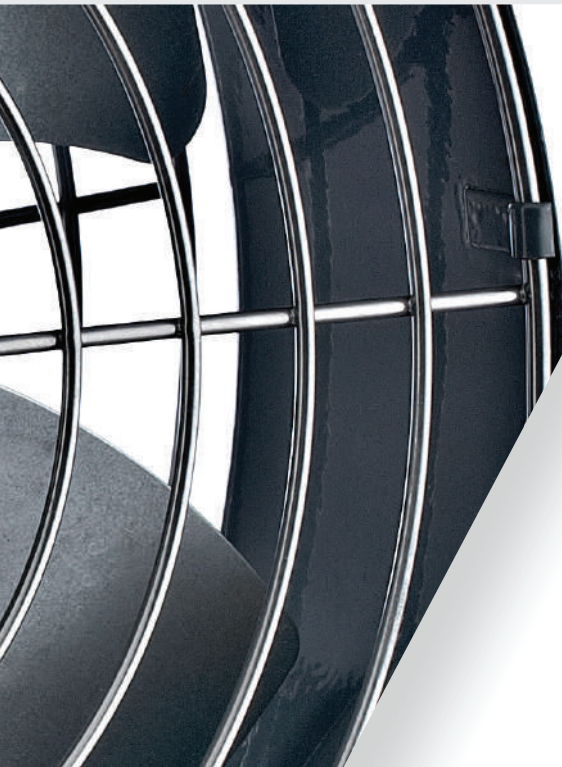
Tip / Type	A	H
YÇFH-315-2K-M	410	391
YÇFH-315-4K-M	410	391

Ölçümler mm cinsindedir. / Dimensions are in (mm)





AKSİYEL FANLAR  
AXIAL FANS



# DPA

## DEKORATİF PLASTİK ASPIRATÖRLER DECORATIVE PLASTIC AXIAL FANS



- 100 m<sup>3</sup>/h –320 m<sup>3</sup>/h hava debisinde çalışmaktadır.
- Gövde ve pervane ABS plastik malzemeden imal edilmiştir.
- Duvara, tavana dübel ile monte edilebilecek şekilde dizayn edilmiştir.
- Aspiratörlerimizde neon lamba mevcuttur.
- Yalıtım : Class B
- Koruma Sınıfı : IP 44

- Has air flow between 100 m<sup>3</sup>/h and 320 m<sup>3</sup>/h.
- Impeller and casing are made from ABS plastic.
- Can easily mounted with plug.
- All models equipped with neon lamp
- Insulation : Class B
- Protection : IP 44

- **Kullanım Alanları** : Banyolarda, tuvaletlerde vb. mekanlarda kullanıma uygundur.

- **Application Areas** : Domestic plastic fans are suitable for use in bathrooms, toilets, bedrooms and offices

### TEKNİK TABLO / TECHNICAL PARAMETERS

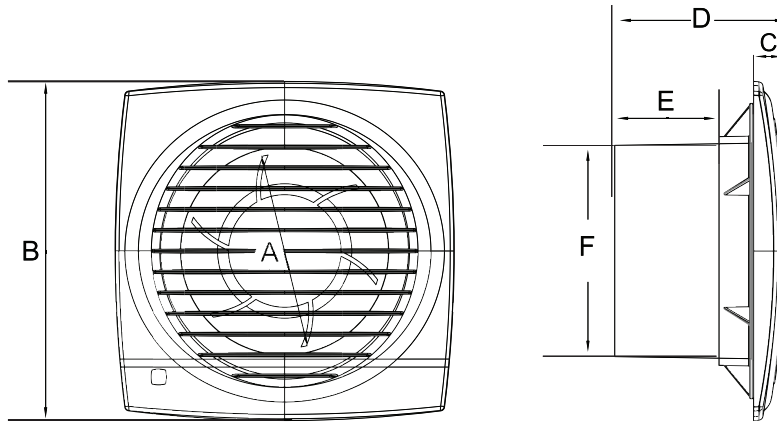
Tip Type	Voltaj Voltage V	Frekans Frequency Hz	Güç Power W	Devir Speed d/d	Hava Debisi Air Flow m <sup>3</sup> /h	Ses Seviyesi Sound Pressure Level dB(A)	Ağırlık Weight Kg	Ambalaj Packing Adet
DPA-100-2K-M	220	50	15	2600	100	39	0,36	12-24
DPA-120-2K-M	220	50	20	2600	200	41	0,39	12-24
DPA-150-2K-M	220	50	25	2450	320	43	0,50	12-24

Ses seviyesi 3m mesafeden ölçülmüştür. / Sound level has measured at a distance of 3 meters.

### TEKNİK ÇİZİM VE ÖLÇÜLER / TECHNICAL DRAWINGS AND DIMENSIONS

Tip / Type	A	B	C	D	E	F
DPA-100-2K-M	90	154	15	80	45	97
DPA-120-2K-M	110	184	16	97	55	119
DPA-150-2K-M	135	210	17	105	70	146

Ölçümler mm cinsindedir. / Dimensions are in (mm)



# LPA

## LÜKS PLASTİK ASPIRATÖRLER LUX PLASTIC AXIAL FANS



- 100 m<sup>3</sup>/h - 320 m<sup>3</sup>/h hava debisinde çalışmaktadır.
- Gövde ve pervane ABS plastik malzemeden imal edilmiştir.
- Duvara, tavana dübel ile monte edilebilecek şekilde dizayn edilmiştir.
- Aspiratörlerimizde neon lamba mevcuttur.
- Yalıtım : Class B
- Koruma Sınıfı : IP 44
- **Kullanım Alanları** : Banyolarda, tuvaletlerde vb. mekanlarda kullanıma uygundur.

- Has air flow between 100 m<sup>3</sup>/h and 320 m<sup>3</sup>/h.
- Impeller and casing are made from ABS plastic.
- Can easily mounted with plug.
- All models equipped with neon lamp
- Insulation : class B
- Protection : IP 44
- **Application Areas** : Domestic plastic fans are suitable for use in bathrooms, toilets, bedrooms and offices.

### TEKNİK TABLO / TECHNICAL PARAMETERS

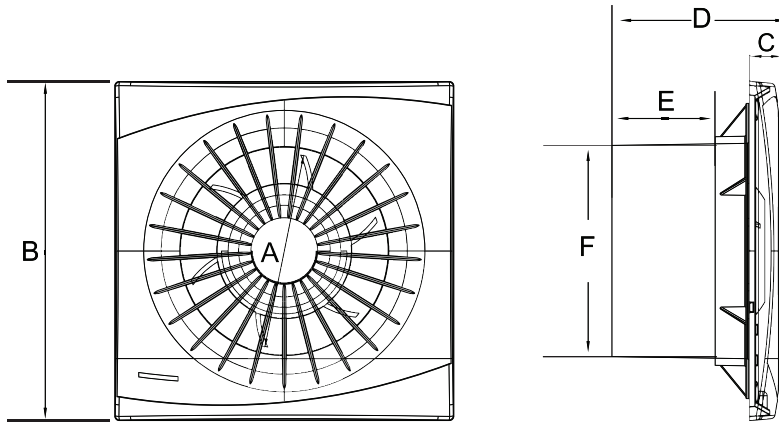
Tip Type	Voltaj Voltage V	Frekans Frequency Hz	Güç Power W	Devir Speed d/d	Hava Debisi Air Flow m <sup>3</sup> /h	Ses Seviyesi Sound Pressure Level dB(A)	Ağırlık Weight Kg	Ambalaj Packing Adet
LPA-100-2K-M	220	50	15	2600	100	39	0,36	12-24
LPA-120-2K-M	220	50	20	2600	200	41	0,39	12-24
LPA-150-2K-M	220	50	25	2450	320	43	0,50	12-24

Ses seviyesi 3m mesafeden ölçülmüştür. / Sound level has measured at a distance of 3 meters.

### TEKNİK ÇİZİM VE ÖLÇÜLER / TECHNICAL DRAWINGS AND DIMENSIONS

Tip / Type	A	B	C	D	E	F
DPA-100-2K-M	90	154	15	80	45	97
DPA-120-2K-M	110	184	16	97	55	119
DPA-150-2K-M	135	210	17	105	70	146

Ölçümler mm cinsindedir. / Dimensions are in (mm)



# KTA

## KAPAKLI TİP ASPIRATÖRLER AXIAL FANS WITH LID



- 390 m<sup>3</sup>/h – 900 m<sup>3</sup>/h hava debisi aralığında çalışmaktadır.
- Gövde ve pervaneler metal DKP sacdan imal edilip paslanmaya karşı elektrostatik toz boya ile korunmuştur.
- Pervanelerimizin dinamik balansı alınmıştır.
- Motor alüminyum malzemeden ısıya dayanıklı kendinden yağlamalı yatak kullanılarak imal edilmiştir.
- Aspiratörlerimiz üzerindeki montaj aparatı sayesinde cama, metal ve ahşap levhaya kolayca monte edilir.
- Aspiratörlerimiz üzerindeki kapak sayesinde fanı çalışmadığı zamanlarda dış etkenli toz ve dumanın içeri girmesini engeller.
- Opsiyonel olarak hız kontrol cihazı ile hava debisi ve basınç ayarlanabilir.
- Yalıtım : Class B
- Koruma Sınıfı : IP 44

- Has air flow between 390 m<sup>3</sup>/h and 900 m<sup>3</sup>/h.
- Casing and impeller are made from DKP sheet metal and protected from corrosion by electrostatic powder coating.
- Impellers are dynamically balanced.
- The motors are manufactured by using the bed with felt resistive to heat and self lubricated.
- It is protected from dust and smoke by lid when it is not working.
- As an option, a speed control device can be used to adjust the air flow.
- Insulation : Class B
- Protection : IP 44

Application Areas :Suitable for use in housings and work places, for cooling of various machinery and substations.

**Kullanım Alanları** : Endüstriyel ve evsel (domestik) alanlarda kullanılabilir.

### TEKNİK TABLO / TECHNICAL PARAMETERS

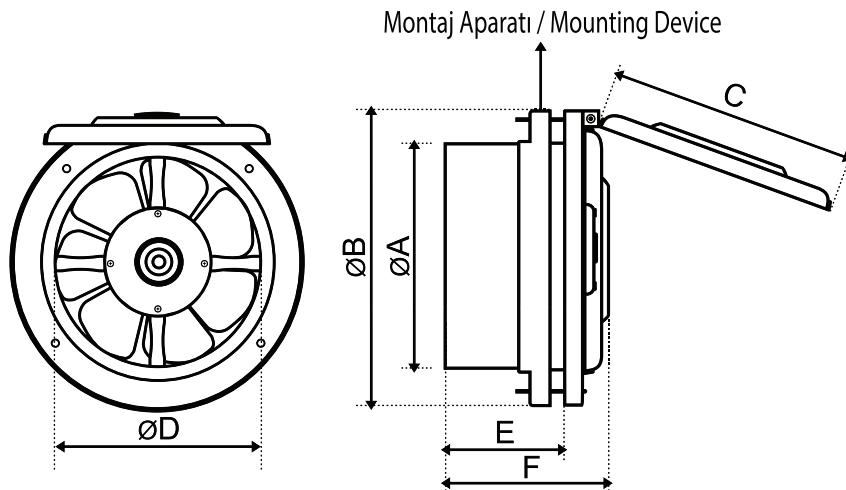
Tip Type	Voltaj Voltage V	Frekans Frequency Hz	Güç Power W	Akım Current A	Devir Speed d/d	Hava Debisi Air Flow m <sup>3</sup> /h	Ses Seviyesi Sound Pressure Level dB(A)	Ağırlık Weight Kg	Ambalaj Packing Adet
KTA-160-4K-M	220	50	40	0,25	1400	390	44	1,67	8
KTA-200-4K-M	220	50	50	0,25	1400	650	48	1,95	8
KTA-250-4K-M	220	50	50	0,29	1400	900	49	2,45	8

Ses seviyesi 3m mesafeden ölçülmüştür. / Sound level has measured at a distance of 3 meters.

### TEKNİK ÇİZİM VE ÖLÇÜLER / TECHNICAL DRAWINGS AND DIMENSIONS

Tip / Type	A	B	C	D	E	F
KTA-160-4K-M	161	223	187	148	73	103
KTA-200-4K-M	204	265	228	190	78	112
KTA-250-4K-M	250	306	280	239	78	112

Ölçümler mm cinsindedir. / Dimensions are in (mm)



# BTA

## BACA TİPİ ASPIRATÖRLER AXIAL FANS FOR CHIMNEY



- 390 m<sup>3</sup>/h – 900 m<sup>3</sup>/h hava debisi aralığında çalışmaktadır.
- Gövde ve pervane metal DKP sacdan imal edilip paslanmaya karşı elektrostatik toz boya ile korunmuştur.
- Pervanelerimizin dinamik balansı alınmıştır.
- Motor alüminyum malzemeden ısıya dayanıklı kendinden yağlamalı yatak kullanılarak imal edilmiştir.
- Aspiratörlerimiz üzerindeki montaj aparatı sayesinde cama, metal ve ahşap levhaya kolayca monte edilir.
- Opsiyonel olarak hız kontrol cihazı ile hava debisi ve basınç ayarlanabilir.
- Yalıtım : Class B
- Koruma Sınıfı : IP 44

**Kullanım Alanları :** Endüstriyel ve evsel (domestik) alanlarda kullanılabilir.

- Has air flow between 390 m<sup>3</sup>/h and 900 m<sup>3</sup>/h.
- Casing and impeller are made from DKP sheet metal and protected from corrosion by electrostatic powder coating.
- Impellers are dynamically balanced.
- The motors are manufactured by using the bed with felt resistive to heat and self lubricated.
- As an option, a speed control device can be used to adjust the air flow.
- Insulation : Class B
- Protection : IP 44

**Application Areas :** Suitable for use in housings and work places, for cooling of various machinery and substations.

### TEKNİK TABLO / TECHNICAL PARAMETERS

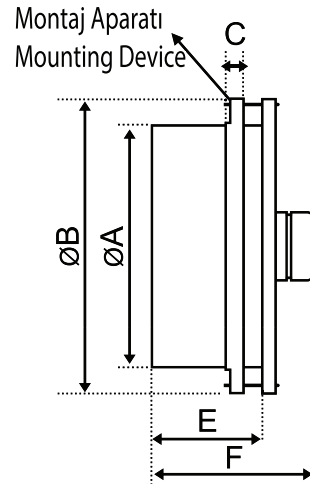
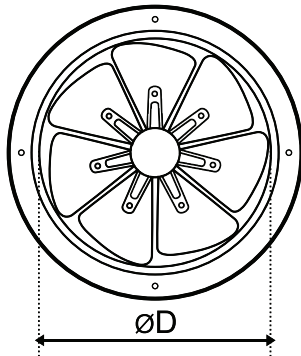
Tip Type	Voltaj Voltage V	Frekans Frequency Hz	Güç Power W	Akım Current A	Devir Speed d/d	Hava Debisi Air Flow m <sup>3</sup> /h	Ses Seviyesi Sound Pressure Level dB(A)	Ağırlık Weight Kg	Ambalaj Packing Adet
BTA-160-4K-M	220	50	40	0,25	1400	390	44	1,50	8
BTA-200-4K-M	220	50	50	0,25	1400	650	48	1,60	8
BTA-250-4K-M	220	50	50	0,29	1400	900	49	1,80	8

Ses seviyesi 3m mesafeden ölçülmüştür. / Sound level has measured at a distance of 3 meters.

### TEKNİK ÇİZİM VE ÖLÇÜLER / TECHNICAL DRAWINGS AND DIMENSIONS

Tip / Type	A	B	C	D	E	F
BTA-160-4K-M	161	223	16	148	48	95
BTA-200-4K-M	204	265	16	190	45	112
BTA-250-4K-M	250	306	16	239	48	112

Ölçümler mm cinsindedir. / Dimensions are in (mm)





# DRAF

## AKSİYEL FANLAR AXIAL FANS



- 765 m<sup>3</sup>/h – 3.700 m<sup>3</sup>/h hava debisi aralığında çalışmaktadır.
- Gövde DKP sacdan imal edilip korozyona karşı elektrostatik toz boya ile korunmuştur.
- Pervane galvaniz sacdan imal edilmiş olup dinamik balansı alınmıştır.
- Fanlarımızda dıştan rotorlu motor kullanılmıştır.
- Aspiratörlerimizin ön ve arka bölümlerinde muhafaza teli kullanılarak oluşabilecek tehlikeli durumlar engellenmiştir.
- Opsiyonel olarak hız kontrol cihazı ile hava debisi ve basınç ayarlanabilir.
- Yalıtım: Class B
- Koruma Sınıfı : IP 44

**Kullanım Alanları :** Bürolarda, ev ve işyerlerinde, çeşitli makine ve trafo soğutmalarında kullanıma uygundur.

- Has air flow between 765 m<sup>3</sup>/h and 3.700 m<sup>3</sup>/h.
- Casing and impeller are made of DKP sheet metal and protect against corrosion with electrostatic powder paint.
- Impeller made from galvanized sheet metal and dynamically balanced.
- Our axial fans are equipped with motors with external rotors.
- The possible danger is prevented by the protective wire mounted on the rear and front side of our fans.
- As an option, a speed control device can be used to adjust the air flow and pressure.
- Insulation : Class B
- Protection : IP 44

**Application Areas :** Suitable for use in housings and work place, for cooling of various machinery and substations.

### TEKNİK TABLO / TECHNICAL PARAMETERS

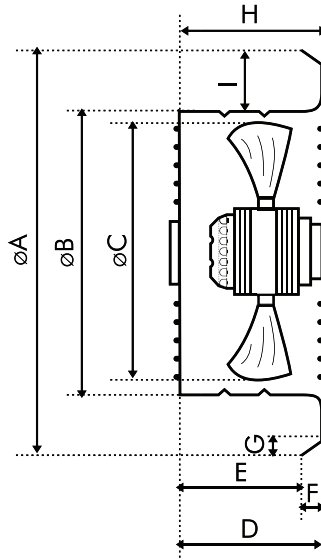
Tip Type	Voltaj Voltage V	Frekans Frequency Hz	Güç Power W	Akım Current A	Kondansatör Capacitor (µF/Volt)	Devir Speed d/d	Hava Debisi Air Flow m <sup>3</sup> /h	Ses Seviyesi Sound Pressure Level dB(A)	Ağırlık Weight Kg	Ambalaj Packing Adet
DRAF-200-2K-M	220	50	80	0,35	2,5/400	2700	765	59	2,30	1
DRAF-250-2K-M	220	50	110	0,49	2,5/400	2650	1750	69	2,90	1
DRAF-300-2K-M	220	50	170	0,78	4/400	2450	2350	70	3,60	1
DRAF-350-2K-M	220	50	260	1,10	6/400	2400	3700	75	4,35	1

Ses seviyesi 3m mesafeden ölçülmüştür. / Sound level has measured at a distance of 3 meters.

### TEKNİK ÇİZİM VE ÖLÇÜLER / TECHNICAL DRAWINGS AND DIMENSIONS

Tip / Type	A	B	C	D	E	F	G	H	I
DRAF-200-2K-M	265	200	185	80	75	5	5	84	30
DRAF-250-2K-M	325	258	235	90	85	5	5	94	30
DRAF-300-2K-M	400	310	285	95	88	7	5	99	35
DRAF-350-2K-M	440	360	335	100	93	7	5	104	40

Ölçümler mm cinsindedir. / Dimensions are in (mm)



# YSA

## YUVARLAK KASALI SANAYİ TİPİ ASPİRATÖRLER CIRCULAR PLATE INDUSTRIAL FANS



- 2.250 m<sup>3</sup>/h – 8.700 m<sup>3</sup>/h hava debisi aralığında çalışmaktadır.
- Gövde ve pervane DKP sacdan imal edilip paslanmaya karşı elektrostatik toz boya ile korunmuştur.
- Pervanenin dinamik balansı alınmıştır.
- 500 – 550 – 600 mm aspiratörlerimiz soğutma fanıdır.
- Monofaze aspiratörlerin elektrik bağlantı kutuları siyah, trifaze aspiratörlerin gri renktedir.
- Aspiratörlerimizin ön ve arka bölümlerinde muhafaza teli kullanılarak oluşabilecek tehlikeli durumlar engellenmiştir.
- Opsiyonel olarak hız kontrol cihazı ile hava debisi ve basınç ayarlanabilir.
- Yalıtım : Class B
- Koruma Sınıfı : IP 44

**Kullanım Alanları :** Duvara, metal ve ahşap levhaya monte edilmek üzere dumanlı ve kirli havalı tüm ortamlarda, havanın sürekli değişmesi gereken kapalı alanlarda kullanıma uygundur.

- Has air flow between 2.250 m<sup>3</sup>/h and 8.700 m<sup>3</sup>/h.
- Casing and impeller are made from DKP sheet metal and protected from corrosion by electrostatic powder coating.
- Impellers are dynamically balanced.
- Size 50-55-60 aspirators are equipped with cooling fans.
- Single phase motors are black painted, three phase motors are gray painted.
- As an option, a speed control device can be used to adjust the air flow.
- Insulation : Class B
- Protection : IP 44

**Application Areas :** Industrial fans are suitable for use in the closed areas where the continuous air circulation is required and in the environments with smoke and polluted air, to be mounted on the wall, metal or wooden plate.

### TEKNİK TABLO / TECHNICAL PARAMETERS

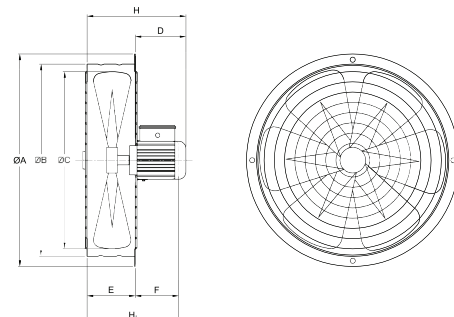
Tip Type	Voltaj Voltage V	Frekans Frequency Hz	Güç Power W	Akım Current A	Kondansatör Capacitor (µF/Volt)	Devir Speed d/d	Hava Debisi Air Flow m <sup>3</sup> /h	Ses Seviyesi Sound Pressure Level dB(A)	Ağırlık Weight Kg	Ambalaj Packing Adet
YSA-250-2K-M	220		180	1,20			2250		7,58	
YSA-250-2K-T	380	50	165	1,00	5/400	2800	2300	66	6,98	2
YSA-250-4K-M	220		120	0,26			1400		6,45	
YSA-250-4K-T	380	50	110	0,21	2,5/400	1400	1400	53	6,70	2
YSA-300-2K-M	220		215	1,54			4850		7,70	
YSA-300-2K-T	380	50	135	0,57	5/400	2800	5100	70	6,20	2
YSA-300-4K-M	220		130	0,34			2200		7,10	
YSA-300-4K-T	380	50	125	0,25	2,5/400	1400	2200	53	6,45	2
YSA-350-4K-M	220		160	0,42			3350		7,90	
YSA-350-4K-T	380	50	140	0,30	4/400	1400	3350	56	7,15	2
YSA-400-4K-M	220		200	0,54			4550		9,10	
YSA-400-4K-T	380	50	180	0,40	5/400	1400	4800	58	9,10	2
YSA-450-4K-M	220		220	0,62			5300		9,60	
YSA-450-4K-T	380	50	210	0,44	6/400	1400	5500	59	9,95	2
YSA-500-4K-M	220		230	0,74			6900		11,15	
YSA-500-4K-T	380	50	220	0,50	7/400	1400	7400	63	13,00	1
YSA-550-4K-M	220		400	1,10			7200		13,00	
YSA-550-4K-T	380	50	300	0,80	8/400	1400	7900	64	13,25	1
YSA-600-4K-M	220		560	1,35			8500		15,20	
YSA-600-4K-T	380	50	450	0,95	10/400	1400	8700	66	15,45	1

Ses seviyesi 3m mesafeden ölçülmüştür. / Sound level has measured at a distance of 3 meters.

### TEKNİK ÇİZİM VE ÖLÇÜLER / TECHNICAL DRAWINGS AND DIMENSIONS

Tip / Type	A	B	C	D	E	F	H	H1
YSA-250-2K-M/T	310	260	248	-	103	103	-	205
YSA-250-4K-M/T	310	260	248	-	103	103	-	205
YSA-300-2K-M/T	365	315	300	-	105	90	-	205
YSA-300-4K-M/T	365	315	300	-	105	90	-	205
YSA-350-4K-M/T	430	370	345	-	105	90	-	195
YSA-400-4K-M/T	490	415	408	-	122	95	-	215
YSA-450-4K-M/T	525	475	455	-	122	95	-	215
YSA-500-4K-M/T	580	525	495	145	130	-	278	-
YSA-550-4K-M/T	620	560	535	140	160	-	300	-
YSA-600-4K-M/T	690	630	600	140	170	-	315	-

Ölçümler mm cinsindedir. / Dimensions are in (mm)



# KSA

## KARE KASALI SANAYİ TİPİ ASPİRATÖRLER SQUARE PLATE INDUSTRIAL FANS



- 2.250 m<sup>3</sup>/h – 8.700 m<sup>3</sup>/h hava debisi aralığında çalışmaktadır.
- Gövde ve pervane DKP sacdan imal edilip paslanmaya karşı elektrostatik toz boya ile korunmuştur.
- Pervanenin dinamik balansı alınmıştır.
- 500 – 550 – 600 mm aspiratörlerimiz soğutma fanıdır.
- Monofaze aspiratörlerin elektrik bağlantı kutuları siyah, trifaze aspiratörlerin gri renktedir.
- Aspiratörlerimizin ön ve arka bölümlerinde muhafaza teli kullanılarak oluşabilecek tehlikeli durumlar engellenmiştir.
- Opsiyonel olarak hız kontrol cihazı ile hava debisi ve basınç ayarlanabilir.
- Yalıtım : Class B
- Koruma Sınıfı : IP 44

**Kullanım Alanları :** Duvara, metal ve ahşap levhaya monte edilmek üzere dumanlı ve kirli havalı tüm ortamlarda, havanın sürekli değişmesi gereken kapalı alanlarda kullanıma uygundur.

- Has air flow between 2.250 m<sup>3</sup>/h and 8.700 m<sup>3</sup>/h.
- Casing and impeller are made from DKP sheet metal and protected from corrosion by electrostatic powder coating.
- Impellers are dynamically balanced.
- Size 50-55-60 aspirators are equipped with cooling fans.
- Single phase motors are black painted, three phase motors are gray painted.
- As an option, a speed control device can be used to adjust the air flow.
- Insulation : Class B
- Protection : IP 44

**Application Areas :** Industrial fans are suitable for use in the closed areas where the continuous air circulation is required and in the environments with smoke and polluted air, to be mounted on the wall, metal or wooden plate.

### TEKNİK TABLO / TECHNICAL PARAMETERS

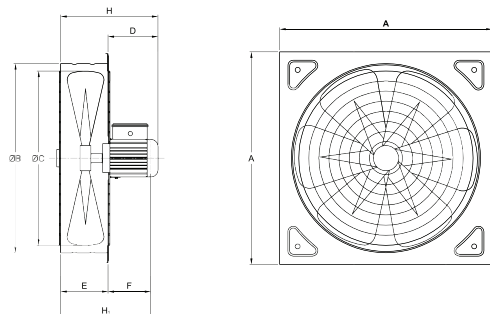
Tip Type	Voltaj Voltage V	Frekans Frequency Hz	Güç Power W	Akım Current A	Kondansatör Capacitor (µF/Volt)	Devir Speed d/d	Hava Debisi Air Flow m <sup>3</sup> /h	Ses Seviyesi Sound Pressure Level dB(A)	Ağırlık Weight Kg	Ambalaj Packing Adet	Kare Kasa Ölçüsü Square Plate Size mm
KSA-250-2K-M	220		180	1,20			2250		7,58		
KSA-250-2K-T	380	50	165	1,00	5/400	2800	2300	66	6,98	2	350x350
KSA-250-4K-M	220		120	0,26			1400		7,13		
KSA-250-4K-T	380	50	110	0,21	2,5/400	1400	1400	53	7,28	2	350x350
KSA-300-2K-M	220		215	1,54			4850		8,50		
KSA-300-2K-T	380	50	135	0,57	5/400	2800	5100	70	6,88	2	400x400
KSA-300-4K-M	220		130	0,34			2200		7,78		
KSA-300-4K-T	380	50	125	0,25	2,5/400	1400	2200	53	7,13	2	400x400
KSA-350-4K-M	220		160	0,42			3350		8,70		
KSA-350-4K-T	380	50	140	0,30	4/400	1400	3350	56	7,95	2	450x450
KSA-400-4K-M	220		200	0,54			4550		10,00		
KSA-400-4K-T	380	50	180	0,40	5/400	1400	4800	58	10,00	2	500x500
KSA-450-4K-M	220		220	0,62			5300		10,80		
KSA-450-4K-T	380	50	210	0,44	6/400	1400	5500	59	11,15	2	550x550
KSA-500-4K-M	220		230	0,74			6900		12,50		
KSA-500-4K-T	380	50	220	0,50	7/400	1400	7400	63	12,70	1	600x600
KSA-550-4K-M	220		400	1,10			7200		14,72		
KSA-550-4K-T	380	50	300	0,80	8/400	1400	7900	64	14,95	1	650x650
KSA-600-4K-M	220		560	1,35			8500		17,37		
KSA-600-4K-T	380	50	450	0,95	10/400	1400	8700	66	17,70	1	720x720

Ses seviyesi 3m mesafeden ölçülmüştür. / Sound level has measured at a distance of 3 meters.

### TEKNİK ÇİZİM VE ÖLÇÜLER / TECHNICAL DRAWINGS AND DIMENSIONS

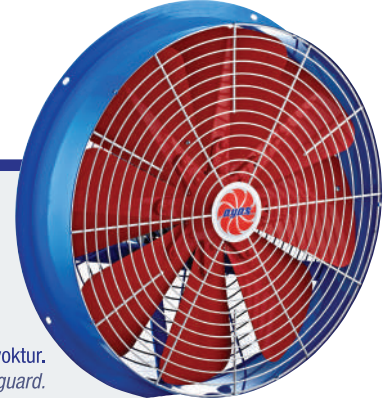
Tip / Type	A	B	C	D	E	F	H	H1
YSA-250-2K-M/T	350x350	260	248	-	103	103	-	205
YSA-250-4K-M/T	350x350	260	248	-	103	103	-	205
YSA-300-2K-M/T	400x400	315	300	-	105	90	-	205
YSA-300-4K-M/T	400x400	315	300	-	105	90	-	205
YSA-350-4K-M/T	450x450	370	345	-	105	90	-	195
YSA-400-4K-M/T	500x500	415	408	-	122	95	-	215
YSA-450-4K-M/T	550x550	475	455	-	122	95	-	215
YSA-500-4K-M/T	600x600	525	495	145	130	-	278	-
YSA-550-4K-M/T	650x650	560	535	140	160	-	300	-
YSA-600-4K-M/T	720x720	630	600	140	170	-	315	-

Ölçümler mm cinsindedir. / Dimensions are in (mm)



# 7KA

## 7 KANATLI HARİCİ MOTORLU SANAYİ TİPİ AKSİYEL ASPİRATÖRLER 7 BLADES INDUSTRIAL TYPE AXIAL FANS



7KA-800-4K-M/T 'lerde ön tel yoktur.  
7KA-800-4K-M/T has not equipped with front guard.

- 2.500 m<sup>3</sup>/h – 18.000 m<sup>3</sup>/h hava debisi aralığında çalışmaktadır.
- Aksiyel pervaneli olup, gövde ve pervane DKP sacdan imal edilmiştir.
- Gövde ve pervane paslanmaya karşı selülozik boya ile korunmuştur.
- Pervanelerimizin dinamik balansı alınmıştır.
- Aspiratörlerimizde GAMAK, VOLT veya WATT markalı direkt akuple motorlar kullanılmaktadır.
- Opsiyonel olarak hız kontrol cihazı ile hava debisi ve basınç ayarlanabilir.
- Yalıtım : Class B
- Koruma Sınıfı : IP 44

**Kullanım Alanları** : Duvara, metal ve ahşap levhaya monte edilmek üzere dumanlı ve kirli havalı tüm ortamlarda, havanın sürekli değişmesi gereken kapalı alanlarda kullanıma uygundur.

- Has air flow between 2.500 m<sup>3</sup>/h and 18.000 m<sup>3</sup>/h.
- It is with axial impeller and casing and impeller are made from DKP sheet metal.
- Casing and impeller are protected from corrosion by cellulose paint.
- In the fans, directly coupled motors with the brands of GAMAK, VOLT, WATT are used.
- As an option, a speed control device can be used to adjust the air flow and pressure.
- Insulation : Class B
- Protection : IP 44

**Application Areas** : Can be used in the areas of smoky and dirty air and also in the covered places where the air should be always renewed.

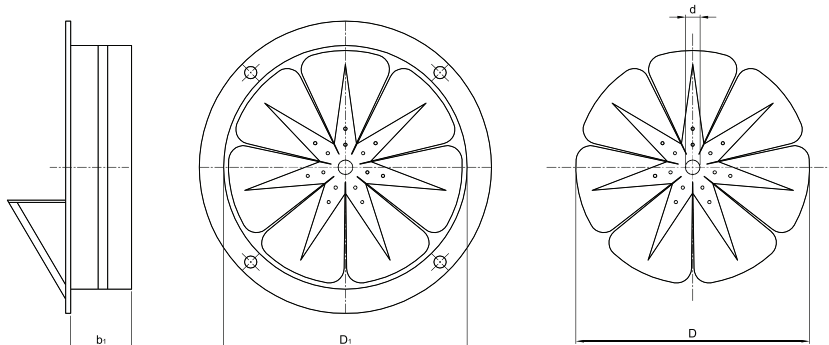
### TEKNİK TABLO / TECHNICAL PARAMETERS

Tip Type	Voltaj Voltage V	Frekans Frequency Hz	Güç Power Kw	Devir Speed d/d	Hava Debisi Air Flow m <sup>3</sup> /h	
7KA-300-4K-M	7KA-300-4K-T	220 / 380	50	0,25	1350	2500
7KA-350-4K-M	7KA-350-4K-T	220 / 380	50	0,25	1350	3000
7KA-400-4K-M	7KA-400-4K-T	220 / 380	50	0,25	1350	3500
7KA-450-4K-M	7KA-450-4K-T	220 / 380	50	0,37	1380	4000
7KA-500-4K-M	7KA-500-4K-T	220 / 380	50	0,37	1380	6000
7KA-600-4K-M	7KA-600-4K-T	220 / 380	50	0,75	1410	9500
7KA-700-4K-M	7KA-700-4K-T	220 / 380	50	1,5	1430	12000
7KA-800-4K-M	7KA-800-4K-T	220 / 380	50	3	1435	18000

### TEKNİK ÇİZİM VE ÖLÇÜLER / TECHNICAL DRAWINGS AND DIMENSIONS

Tip / Type	D	d	D1	b1	
7KA-300-4K-M	7KA-300-4K-T	270	14	300	100
7KA-350-4K-M	7KA-350-4K-T	320	14	350	120
7KA-400-4K-M	7KA-400-4K-T	370	14	400	120
7KA-450-4K-M	7KA-450-4K-T	420	14	450	130
7KA-500-4K-M	7KA-500-4K-T	470	14	500	140
7KA-600-4K-M	7KA-600-4K-T	570	19	600	150
7KA-700-4K-M	7KA-700-4K-T	670	24	700	170
7KA-800-4K-M	7KA-800-4K-T	770	28	800	220

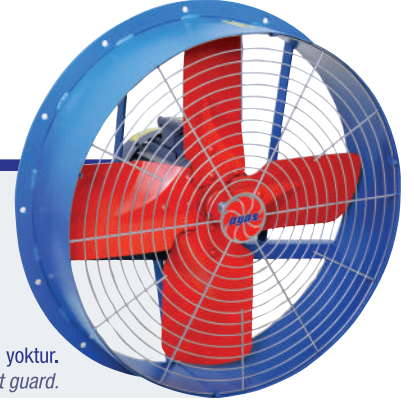
Ölçümler mm cinsindedir. / Dimensions are in (mm)



# 4KA

## 4 KANATLI HARİCİ MOTORLU SANAYİ TİPİ AKSİYEL ASPİRATÖRLER 4 BLADES INDUSTRIAL TYPE AXIAL FANS

4KA-800-4K-T / 4KA-900-4K-T / 4KA-1000-4K-T 'lerde ön tel yoktur.  
4KA-800-4K-T / 4KA-900-4K-T / 4KA-1000-4K-T has not equipped with front guard.



- 3.500 m<sup>3</sup>/h – 40.000 m<sup>3</sup>/h hava debisi aralığında çalışmaktadır.
- Aksiyel pervaneli olup, gövde ve pervane DKP sacdan imal edilmiştir.
- Gövde ve pervane paslanmaya karşı selülozik boya ile korunmuştur.
- Pervanelerimizin dinamik balansı alınmıştır.
- Aspiratörlerimizde GAMAK, VOLT veya WATT markalı direkt akuple motorlar kullanılmaktadır.
- Opsiyonel olarak hız kontrol cihazı ile hava debisi ve basınç ayarlanabilir.
- Yalıtım : Class B
- Koruma Sınıfı : IP 44

**Kullanım Alanları** : Duvara, metal veya ahşap levhaya monte edilmek üzere dumanlı ve kirli havalı tüm ortamlarda, havanın sürekli değişmesi gereken kapalı alanlarda kullanıma uygundur.

- Has air flow between 3.500 m<sup>3</sup>/h and 40.000 m<sup>3</sup>/h.
- It is with axial impeller and made from DKP sheet metal.
- Casing and impeller are protected from corrosion by cellulose paint.
- In the fans, directly coupled motors with the brands of GAMAK, VOLT, WATT are used.
- As an option, a speed control device can be used to adjust the air flow and pressure.
- Insulation : Class B
- Protection : IP 44

**Application Areas** : Can be used in the areas of smoky and dirty air and also in the covered places where the air should be always renewed.

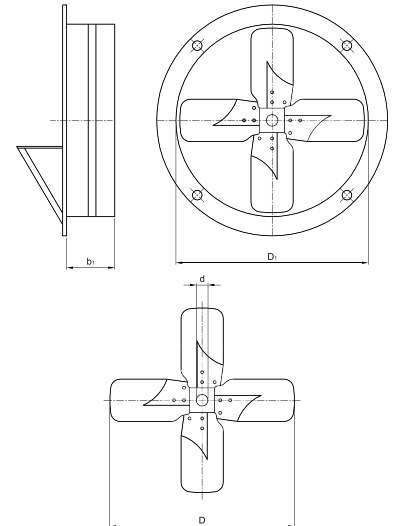
### TEKNİK TABLO / TECHNICAL PARAMETERS

Tip Type	Voltaj Voltage V	Frekans Frequency Hz	Güç Power Kw	Devir Speed d/d	Hava Debisi Air Flow m <sup>3</sup> /h
4KA-300-4K-M 4KA-300-4K-T	220 / 380	50	0,37	1400	3500
4KA-350-4K-M 4KA-350-4K-T	220 / 380	50	0,37	1400	4000
4KA-400-4K-M 4KA-400-4K-T	220 / 380	50	0,37	1400	5000
4KA-450-4K-M 4KA-450-4K-T	220 / 380	50	0,37	1400	6000
4KA-500-4K-M 4KA-500-4K-T	220 / 380	50	0,75	1400	8000
4KA-550-4K-M 4KA-550-4K-T	220 / 380	50	0,75	1400	10000
4KA-600-4K-M 4KA-600-4K-T	220 / 380	50	1,1	1400	12000
4KA-650-4K-M 4KA-650-4K-T	220 / 380	50	1,5	1400	14000
4KA-700-4K-M 4KA-700-4K-T	220 / 380	50	2,2	1400	16000
	4KA-800-4K-T	380	4	1400	25000
	4KA-900-4K-T	380	5,5	1400	35000
	4KA-1000-4K-T	380	5,5	1400	40000

### TEKNİK ÇİZİM VE ÖLÇÜLER / TECHNICAL DRAWINGS AND DIMENSIONS

Tip / Type	d	D	D1	b1	
4KA-300-4K-M 4KA-300-4K-T	14	300	330	100	
4KA-350-4K-M 4KA-350-4K-T	14	350	380	120	
4KA-400-4K-M 4KA-400-4K-T	14	400	430	120	
4KA-450-4K-M 4KA-450-4K-T	14	450	480	130	
4KA-500-4K-M 4KA-500-4K-T	19	500	530	140	
4KA-550-4K-M 4KA-550-4K-T	19	550	580	150	
4KA-600-4K-M 4KA-600-4K-T	24	600	630	150	
4KA-650-4K-M 4KA-650-4K-T	24	650	680	150	
4KA-700-4K-M 4KA-700-4K-T	28	700	730	170	
	4KA-800-4K-T	28	800	830	220
	4KA-900-4K-T	38	900	930	250
	4KA-1000-4K-T	38	1000	1030	250

Ölçümler mm cinsindedir. / Dimensions are in (mm)



# KMP

## KOVANLI HARİCİ MOTORLU SANAYİ TİPİ ASPİRATÖRLER TUBE FANS



- 3.500 m<sup>3</sup>/h – 50.000 m<sup>3</sup>/h hava debisi aralığında çalışmaktadır.
- Gövde ve pervane DKP sacdan imal edilmiş olup korozyona karşı elektrostatik toz boya ile korunmuştur.
- Pervanenin dinamik balansı alınmıştır.
- GAMAK, VOLT veya WATT Marka direkt akuple harici motor kullanılmıştır.
- İsteğe bağlı olarak yüksek sıcaklıklarda çalışmak üzere üretim yapılabilir.
- Yalıtım : Class B
- Koruma Sınıfı , IP 44

**Kullanım Alanları :** Her türlü geniş alan havalandırmasında kullanıma uygundur.

- Has airflow between 3.500 m<sup>3</sup>/h – 50.000 m<sup>3</sup>/h.
- Casing and impeller are made of DKP sheet metal and protected against corrosion by electrostatic powder paint.
- Impeller is dynamically balanced.
- Directly coupled motors with the brands of GAMAK, VOLT, WATT are used.
- Can be manufactured for using in the places that has high temperature according to request.
- Insulation : Class B
- Protection : IP 44

**Application Areas :** Suitable for use in all kind of wide place ventilation applications.

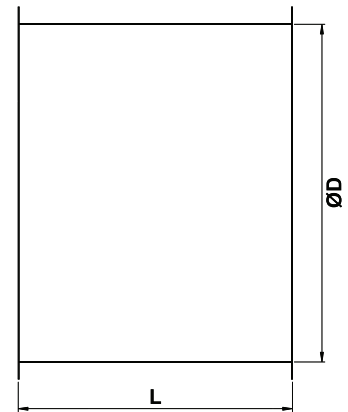
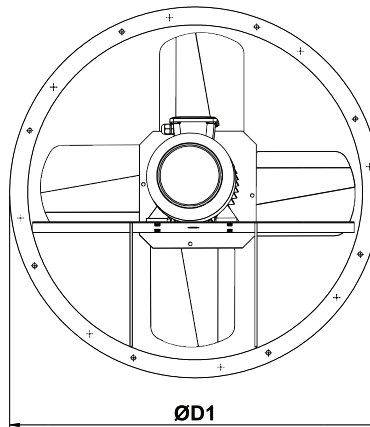
### TEKNİK TABLO / TECHNICAL PARAMETERS

Tip Type	Voltaj Voltage V	Frekans Frequency Hz	Beygir Gücü Horse Power Hp	Güç Power Kw	Devir Speed d/d	Hava Debisi Air Flow m <sup>3</sup> /h
KMP-300-4K-M	220 / 380	50	0,50	0,37	1380	3500
KMP-350-4K-M	220 / 380	50	0,50	0,37	1380	4000
KMP-400-4K-M	220 / 380	50	0,50	0,37	1380	5000
KMP-400-4K-M	220 / 380	50	0,50	0,37	1380	6000
KMP-500-4K-M	220 / 380	50	1,00	0,75	1410	8000
KMP-560-4K-M	220 / 380	50	1,00	0,75	1410	10000
KMP-630-4K-M	220 / 380	50	2,00	1,50	1430	14000
KMP-710-4K-M	220 / 380	50	3,00	2,20	1435	16000
KMP-800-4K-T	380	50	5,50	4,00	1455	25000
KMP-900-4K-T	380	50	7,50	5,50	1465	35000
KMP-1000-6K-T	380	50	7,50	5,50	960	40000
KMP-1100-6K-T	380	50	7,50	5,50	960	45000
KMP-1200-6K-T	380	50	10,00	7,50	960	50000

### TEKNİK ÇİZİM VE ÖLÇÜLER / TECHNICAL DRAWINGS AND DIMENSIONS

Tip / Type	D	D1	L
KMP-300-4K-M/T	300	370	300
KMP-350-4K-M/T	350	420	325
KMP-400-4K-M/T	400	470	350
KMP-450-4K-M/T	450	520	400
KMP-500-4K-M/T	500	570	400
KMP-560-4K-M/T	560	630	450
KMP-630-4K-M/T	630	700	475
KMP-710-4K-M/T	710	780	525
KMP-800-4K-T	800	870	550
KMP-900-4K-T	900	970	600
KMP-1000-4K-T	1000	1100	600
KMP-1100-4K-T	1100	1200	700
KMP-1200-4K-T	1200	1300	750

Ölçümler mm cinsindedir. / Dimensions are in (mm)



# KAP

## KOVANLI HARİCİ MOTORLU ALÜMİNYUM PERVANELİ SANAYİ TİPİ ASPIRATÖRLER TUBE FANS ALUMINUM IMPELLER



- 2.900 m<sup>3</sup>/h – 82.000 m<sup>3</sup>/h hava debisi aralığında çalışmaktadır.
- Gövde DKP sacdan imal edilmiş olup korozyona karşı elektrostatik toz boya ile korunmuştur.
- Pervane alüminyumdan üretilmiş olup dinamik balansı alınmıştır.
- Pervanenin kanat açılarını ayarlayarak debi ve basınç değerlerinde değişim yapabileme imkanı vardır.
- GAMAK, VOLT veya WATT Marka direkt akuple harici motor kullanılmıştır.
- İsteğe bağlı olarak yüksek sıcaklıklarda çalışmak üzere üretim yapılabilir.
- Yalıtım : Class B
- Koruma Sınıfı . IP 44

**Kullanım Alanları :** Her türlü geniş alan havalandırmasında kullanıma uygundur.

- Has airflow between 2.900 m<sup>3</sup>/h – 82.000 m<sup>3</sup>/h.
- Casing is made of DKP sheet metal and protected against corrosion by electrostatic powder paint.
- Impeller is made from aluminum and dynamically balanced.
- Air volume and air pressure technical values can be changed according to request by setting the wings angles.
- Directly coupled motors with the brands of GAMAK, VOLT, WATT are used.
- Can be manufactured for using in the places that has high temperature according to request.
- Insulation : Class B
- Protection : IP 44

**Application Areas :** Suitable for use in all kind of wide place ventilation applications.

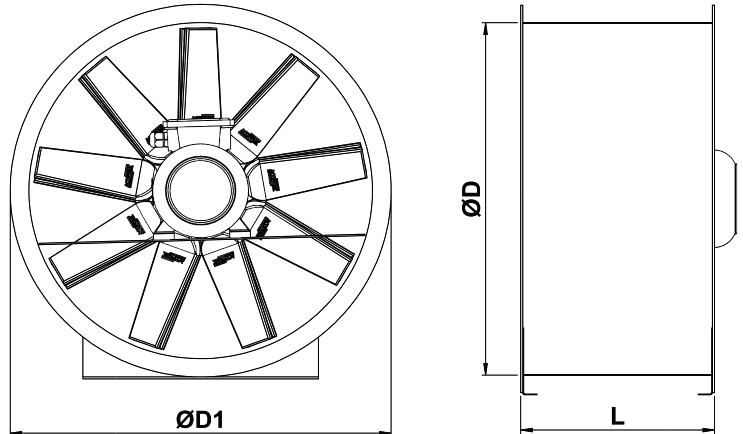
### TEKNİK TABLO / TECHNICAL PARAMETERS

Tip Type	Voltaj Voltage V	Frekans Frequency Hz	Beygir Gücü Horse Power Hp	Güç Power Kw	Devir Speed d/d	Hava Debisi Air Flow m <sup>3</sup> /h	
KAP-300-4K-M	KAP-300-4K-T	220 / 380	50	0,50	0,37	1380	2900
KAP-350-4K-M	KAP-350-4K-T	220 / 380	50	0,50	0,37	1380	5300
KAP-400-4K-M	KAP-400-4K-T	220 / 380	50	0,75	0,55	1380	5880
KAP-450-4K-M	KAP-450-4K-T	220 / 380	50	0,75	0,55	1380	7800
KAP-500-4K-M	KAP-500-4K-T	220 / 380	50	1,00	0,75	1410	9110
KAP-560-4K-M	KAP-560-4K-T	220 / 380	50	1,50	1,10	1410	12350
KAP-630-4K-M	KAP-630-4K-T	220 / 380	50	2,00	1,50	1430	12900
KAP-710-4K-T		380	50	4,00	3,00	1435	28000
KAP-800-4K-T		380	50	7,50	5,50	1455	36500
KAP-900-4K-T		380	50	10,00	7,50	1465	42000
KAP-1000-6K-T		380	50	15,00	11,00	960	57000
KAP-1100-6K-T		380	50	20,00	15,00	960	77000
KAP-1200-6K-T		380	50	25,00	18,50	960	82000

### TEKNİK ÇİZİM VE ÖLÇÜLER / TECHNICAL DRAWINGS AND DIMENSIONS

Tip / Type	D	D1	L
KAP-300-4K-M/T	300	370	300
KAP-350-4K-M/T	350	420	325
KAP-400-4K-M/T	400	470	350
KAP-450-4K-M/T	450	520	400
KAP-500-4K-M/T	500	570	400
KAP-560-4K-M/T	560	630	450
KAP-630-4K-M/T	630	700	475
KAP-710-4K-T	710	780	525
KAP-800-4K-T	800	870	550
KAP-900-4K-T	900	970	600
KAP-1000-4K-T	1000	1100	600
KAP-1100-4K-T	1100	1200	700
KAP-1200-4K-T	1200	1300	750

Ölçümler mm cinsindedir. / Dimensions are in (mm)



# KPP

## KOVANLI HARİCİ MOTORLU PLASTİK PERVANELİ SANAYİ TİPİ ASPIRATÖRLER TUBE FANS PLASTIC IMPELLER



- 2.900 m<sup>3</sup>/h – 82.000 m<sup>3</sup>/h hava debisi aralığında çalışmaktadır.
- Gövde DKP sacdan imal edilmiş olup korozyona karşı elektrostatik toz boya ile korunmuştur.
- Pervane PVC plastik malzemeden üretilmiş olup dinamik balansı alınmıştır.
- Pervanenin kanat açılarını ayarlayarak debi ve basınç değerlerinde değişim yapabilmeye imkanı vardır.
- GAMAK, VOLT veya WATT Marka direkt akuple harici motor kullanılmıştır.
- İsteğe bağlı olarak yüksek sıcaklıklarda çalışmak üzere üretim yapılabilir.
- Yalıtım : Class B
- Koruma Sınıfı : IP 44

**Kullanım Alanları :** Her türlü geniş alan havalandırmasında kullanıma uygundur.

- Has airflow between 2.900 m<sup>3</sup>/h – 82.000 m<sup>3</sup>/h.
- Casing is made of DKP sheet metal and protected against corrosion by electrostatic powder paint.
- Impeller is made from PVC Plastic material and dynamically balanced.
- Air volume and air pressure technical values can be changed according to request by setting the wings angles.
- Directly coupled motors with the brands of GAMAK, VOLT, WATT are used.
- Can be manufactured for using in the places that has high temperature according to request.
- Insulation : Class B
- Protection : IP 44

**Application Areas :** Suitable for use in all kind of wide place ventilation applications.

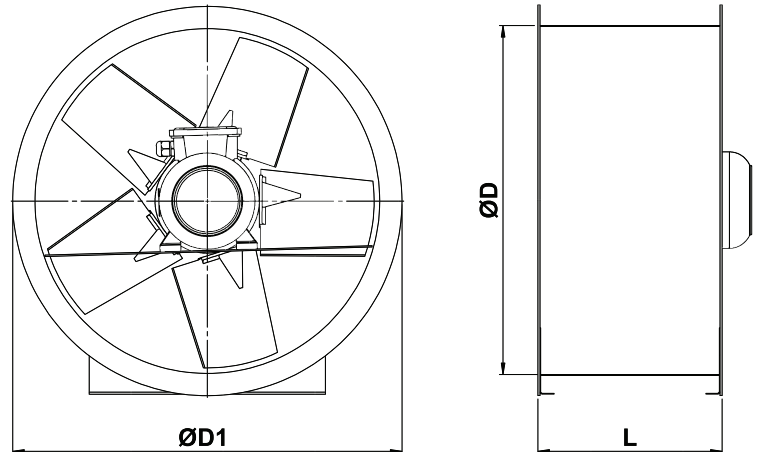
### TEKNİK TABLO / TECHNICAL PARAMETERS

Tip Type	Voltaj Voltage V	Frekans Frequency Hz	Beygir Gücü Horse Power Hp	Güç Power Kw	Devir Speed d/d	Hava Debisi Air Flow m <sup>3</sup> /h	
KPP-300-4K-M	KPP-300-4K-T	220 / 380	50	0,50	0,37	1390	2900
KPP-350-4K-M	KPP-350-4K-T	220 / 380	50	0,50	0,37	1390	5300
KPP-400-4K-M	KPP-400-4K-T	220 / 380	50	0,75	0,55	1365	5880
KPP-450-4K-M	KPP-450-4K-T	220 / 380	50	0,75	0,55	1365	7800
KPP-500-4K-M	KPP-500-4K-T	220 / 380	50	1,00	0,75	1410	9110
KPP-560-4K-M	KPP-560-4K-T	220 / 380	50	1,50	1,10	1420	12350
KPP-630-4K-M	KPP-630-4K-T	220 / 380	50	2,00	1,50	1430	12900
KPP-710-4K-M	KPP-710-4K-T	220 / 380	50	4,00	3,00	1435	28000
KPP-800-4K-T		380	50	7,50	5,50	1465	36500
KPP-900-4K-T		380	50	10,00	7,50	1465	42000
KPP-1000-4K-T		380	50	15,00	11,00	1465	57000
KPP-1100-4K-T		380	50	20,00	15,00	1465	77000
KPP-1200-4K-T		380	50	25,00	18,50	1470	82000

### TEKNİK ÇİZİM VE ÖLÇÜLER / TECHNICAL DRAWINGS AND DIMENSIONS

Tip / Type	D	D1	L
KPP-300-4K-T	300	370	300
KPP-350-4K-T	350	420	325
KPP-400-4K-T	400	470	350
KPP-450-4K-T	450	520	400
KPP-500-4K-T	500	570	400
KPP-560-4K-T	560	630	450
KPP-630-4K-T	630	700	475
KPP-710-4K-T	710	780	525
KPP-800-4K-T	800	870	550
KPP-900-4K-T	900	970	600
KPP-1000-4K-T	1000	1100	600
KPP-1100-4K-T	1100	1200	700
KPP-1200-4K-T	1200	1300	750

Ölçümler mm cinsindedir. / Dimensions are in (mm)









RADYAL FANLAR  
RADIAL FANS



# SGF

## SAC GÖVDELİ RADYAL FANLAR SHEET METAL CASING CENTRIFUGAL FANS



- 450 m<sup>3</sup>/h – 1.150 m<sup>3</sup>/h hava debisi aralığında çalışmaktadır.
- Gövde DKP sacdan imal edilip elektrostatik toz boya ile korunmuştur.
- Pervane sık kanatlıdır, galvaniz sacdan imal edilmiş ve dinamik balansı alınmıştır.
- Fanlarımızda dıştan rotorlu motor kullanılmıştır.
- Fanlarımızın emiş ağızlarında muhafaza teli kullanılarak dışarıdan gelecek yabancı cisimlerin fana zarar vermesi engellenmiştir.
- Opsiyonel olarak hız kontrol cihazı ile hava debisi ve basınç ayarlanabilir.
- Yalıtım : Class B
- Koruma Sınıfı : IP 44

**Kullanım Alanları :** Çeşitli makinelerde, havalandırmalarda ve kalorifer kazanlarında kullanılabilir.

- Has air flow between 450 m<sup>3</sup>/h and 1.150 m<sup>3</sup>/h.
- Casing is made from DKP sheet metal and protected from corrosion by electrostatic powder coating.
- Impeller is forward curved and made from galvanised sheet metal.
- Equipped with external rotor motor.
- Our fans are protected against external objects by installing metal wire to the inlet flange.
- As an option, a speed control device can be used to adjust the air flow and pressure.
- Insulation : Class B
- Protection : IP 44

**Application Areas :** Can be used in various machines, ventilation systems and heating boilers.

### TEKNİK DEĞERLER / TECHNICAL PARAMETERS

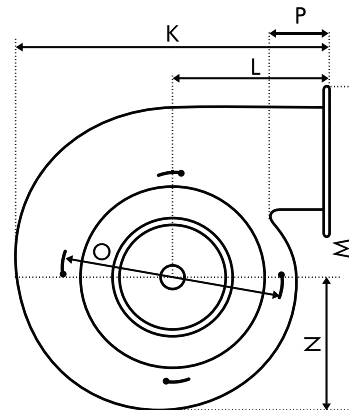
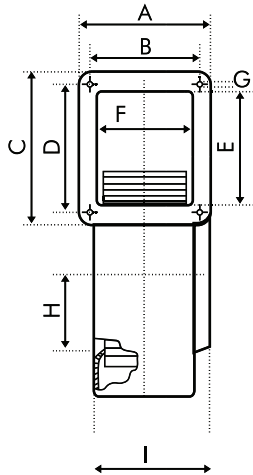
Tip Type	Voltaj Voltage V	Frekans Frequency Hz	Güç Power W	Akım Current A	Kondansatör Capacitor (µF/Volt)	Devir Speed d/d	Hava Debisi Air Flow m <sup>3</sup> /h	Ses Seviyesi Sound Pressure Level dB(A)	Ağırlık Weight Kg	Ambalaj Packing Adet
SGF-120E-2K-M	220	50	100	0,43	2,5/400	2450	450	62	2,28	1
SGF-140E-2K-M	220	50	140	0,43	2,5/400	2400	650	65	2,65	1
SGF-140ER-2K-M	220	50	180	0,63	2,5/400	2620	800	68	2,86	1
SGF-160E-2K-M	220	50	180	0,63	4/400	2620	950	69	3,45	1
SGF-160ER-2K-M	220	50	180	0,80	4/400	2485	1150	71	3,50	1

Ses seviyesi 3m mesafeden ölçülmüştür. / Sound level has measured at a distance of 3 meters.

### TEKNİK ÇİZİM VE ÖLÇÜLER / TECHNICAL DRAWINGS AND DIMENSIONS

Tip / Type	A	B	C	D	E	F	G	H	I	K	L	M	N	O	P
SGF-120E-2K-M	128	105	120	100	75	85	7	55	100	188	96	207	83	132	22
SGF-140E-2K-M	135	112	142	112	95	85	7	65	92	233	115	255	95	155	32
SGF-140ER-2K-M	135	112	142	112	95	85	7	65	92	233	115	255	95	155	32
SGF-160E-2K-M	135	112	142	112	95	85	7	65	92	262	129	280	105	172	38
SGF-160ER-2K-M	135	112	142	112	95	85	7	65	92	262	129	280	105	172	38

Ölçümler mm cinsindedir. / Dimensions are in (mm)



# AGF

## ALÜMİNYUM GÖVDELİ RADYAL FANLAR ALUMINUM CASING CENTRIFUGAL FANS



- 395 m<sup>3</sup>/h – 850 m<sup>3</sup>/h hava debisi aralığında çalışmaktadır.
- Gövde alüminyum enjeksiyon malzemeden imal edilmiştir.
- Pervane sık kanatlıdır, galvaniz sacdan imal edilmiş ve dinamik balansı alınmıştır.
- Fanlarımızda dıştan rotorlu motor kullanılmıştır.
- Fanlarımızın emiş ağızlarında Türkiye'de ilk kez uygulanmış olan enjeksiyon baskıda yekpare olarak imal edilmiş kullanım esnasında kopma kırılma gibi durumları ortadan kaldıran muhafaza teli mevcuttur.
- Opsiyonel olarak hız kontrol cihazı ile hava debisi ve basınç ayarlanabilir.
- Yalıtım : Class B
- Koruma Sınıfı : IP 44

**Kullanım Alanları :** Çeşitli makinelerde, havalandırmalarda ve kalorifer kazanlarında kullanılabilir.

- Has air flow between 395 m<sup>3</sup>/h and 850 m<sup>3</sup>/h.
- Casing is made from aluminum injection material, quipped with external rotor motor. Equipped with external rotor motor.
- Impeller is forward curved and made from galvanized sheet metal.
- Our fans are protected against external objects by wire to the inlet flange.
- As an option, a speed control device can be used to adjust the air flow and pressure.
- Insulation : Class B
- Protection : IP 44

**Application Areas :** Fans are suitable for use in boiler houses, various machines and ventilation.

### TEKNİK DEĞERLER / TECHNICAL PARAMETERS

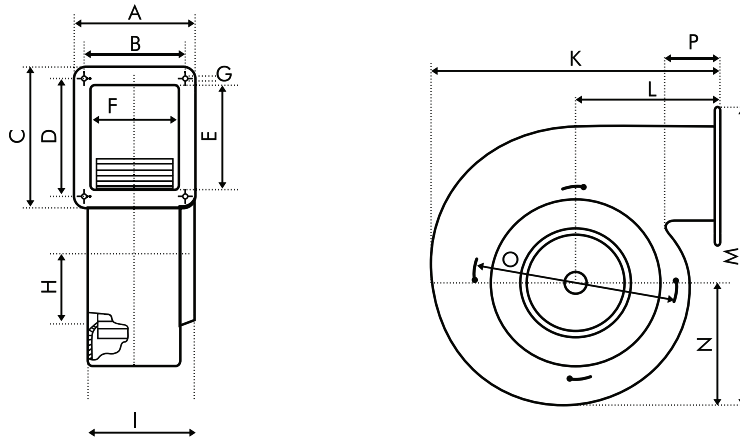
Tip Type	Voltaj Voltage V	Frekans Frequency Hz	Güç Power W	Akım Current A	Kondansatör Capacitor (µF/Volt)	Devir Speed d/d	Hava Debisi Air Flow m <sup>3</sup> /h	Ses Seviyesi Sound Pressure Level dB(A)	Ağırlık Weight Kg	Ambalaj Packing Adet
AGF-120E-2K-M	220	50	90	0,40	2,5/400	2450	395	60	2,45	1
AGF-140E-2K-M	220	50	130	0,53	2,5/400	2410	550	67	2,57	1
AGF-140ER-2K-M	220	50	165	0,60	2,5/400	2390	660	69	2,98	1
AGF-160E-2K-M	220	50	173	0,80	4/400	2320	730	72	3,63	1
AGF-160ER-2K-M	220	50	185	0,85	4/400	2285	850	74	3,82	1

Ses seviyesi 3m mesafeden ölçülmüştür. / Sound level has measured at a distance of 3 meters.

### TEKNİK ÇİZİM VE ÖLÇÜLER / TECHNICAL DRAWINGS AND DIMENSIONS

Tip / Type	A	B	C	D	E	F	G	H	I	K	L	M	N	P
AGF-120E-2K-M	116	100	97	68	55	79	7	55	85	173	90	205	90	20
AGF-140E-2K-M	120	100	110	90	77	80	7	65	85	190	85	230	95	20
AGF-140ER-2K-M	120	100	110	90	77	80	7	65	85	190	85	230	95	20
AGF-160E-2K-M	130	115	123	105	90	94	7	65	100	230	100	170	115	14
AGF-160ER-2K-M	130	115	123	105	90	94	7	65	100	230	100	170	115	14

Ölçümler mm cinsindedir. / Dimensions are in (mm)



# OBRA-140

## TEK EMİŞLİ RADYAL FANLAR SINGLE INLET CENTRIFUGAL FANS



- 600 m<sup>3</sup>/h – 1.500 m<sup>3</sup>/h hava debisi aralığında çalışmaktadır.
- Gövde DKP sacdan imal edilip paslanmaya karşı elektrostatik toz boya ile korunmuştur.
- Pervane metal galvaniz sacdan imal edilmiştir ve dinamik balansı alınmıştır.
- Fanlarımızın emiş ağızlarında muhafaza teli kullanılarak dışarıdan gelecek yabancı cisimlerin fana zarar vermesi engellenmiştir.
- Opsiyonel olarak hız kontrol cihazı ile hava debisi ve basınç ayarlanabilir.
- Yalıtım : Class B
- Koruma Sınıfı : IP 44

**Kullanım Alanları :** Tavuk çiftlikleri, kalorifer kazanları ve her türlü geniş alan havalandırmalarında kullanılabilir.

- Has air flow between 600 m<sup>3</sup>/h and 1.500 m<sup>3</sup>/h.
- Casing is made from DKP sheet metal and protected from corrosion by electrostatic powder coating.
- Impellers are forward curved and made from galvanized sheet metal.
- Our fans are protected against external objects by installing metal wire to the inlet flange.
- As an option, a speed control device can be used to adjust the air flow and pressure.
- Insulation : Class B
- Protection : IP 44

**Application Areas :** Can be used for ventilation in poultry farms, heating boilers and every wide range environments.

### TEKNİK DEĞERLER / TECHNICAL PARAMETERS

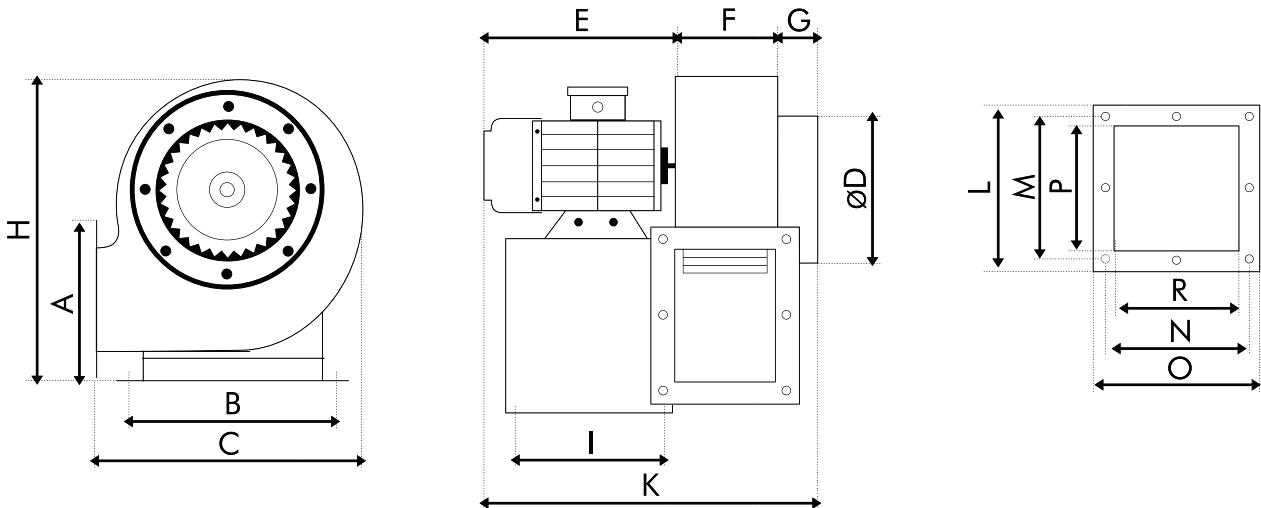
Tip Type	Voltaj Voltage V	Frekans Frequency Hz	Güç Power W	Akım Current A	Kondansatör Capacitor (µF/Volt)	Devir Speed d/d	Hava Debisi Air Flow m <sup>3</sup> /h	Ses Seviyesi Sound Pressure Level dB(A)	Ağırlık Weight Kg	Ambalaj Packing Adet
OBRA-140-2K-M	220	50	370	2,60	5/400	2800	1350	50	8,00	2
OBRA-140-4K-M	220	50	300	2,00	4/400	1400	600	43	7,90	2
OBRA-140-2K-T	380	50	370	3,00	-	2800	1500	52	7,95	2
OBRA-140-4K-T	380	50	250	1,20	-	1400	650	45	7,85	2

Ses seviyesi 3m mesafeden ölçülmüştür. / Sound level has measured at a distance of 3 meters.

### TEKNİK ÇİZİM VE ÖLÇÜLER / TECHNICAL DRAWINGS AND DIMENSIONS

Tip / Type	A	B	C	D	E	F	G	H	I	K	L	M	N	O	P	R
OBRA-140-2K-M	178	180	233	126	175	117	20	275	120	315	161	140	140	161	113	113
OBRA-140-4K-M	178	180	233	126	175	117	20	275	120	315	161	140	140	161	113	113
OBRA-140-2K-T	178	180	233	126	175	117	20	275	120	315	161	140	140	161	113	113
OBRA-140-4K-T	178	180	233	126	175	117	20	275	120	315	161	140	140	161	113	113

Ölçümler mm cinsindedir. / Dimensions are in (mm)

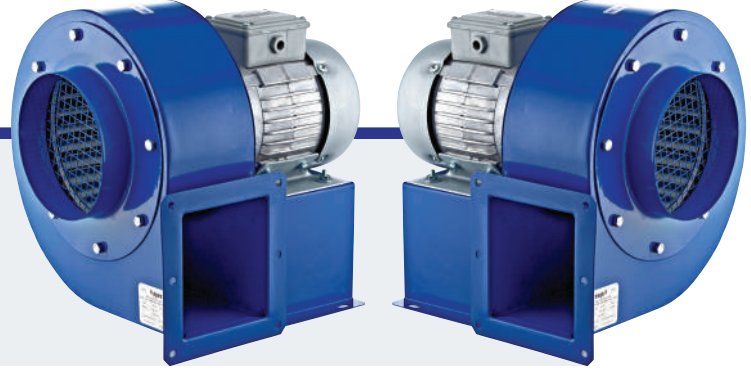


# OBRA-200

## TEK EMİŞLİ RADYAL FANLAR SINGLE INLET CENTRIFUGAL FANS

SAĞ YÖN / RIGHT OUTLET

SOL YÖN / LEFT OUTLET



- 950 m<sup>3</sup>/h – 2.150 m<sup>3</sup>/h hava debisi aralığında çalışmaktadır.
- Gövde DKP sacdan imal edilip paslanmaya karşı elektrostatik toz boya ile korunmuştur.
- Pervane metal galvaniz sacdan imal edilmiştir ve dinamik balansı alınmıştır.
- Fanlarımızın emiş ağızlarında muhafaza teli kullanılarak dışarıdan gelecek yabancı cisimlerin fana zarar vermesi engellenmiştir.
- Opsiyonel olarak hız kontrol cihazı ile hava debisi ve basınç ayarlanabilir.
- Yalıtım : Class B
- Koruma Sınıfı : IP 44

**Kullanım Alanları :** Tavuk çiftlikleri, kalorifer kazanları ve her türlü geniş alan havalandırmalarında kullanılabilir.

- Has air flow between 950 m<sup>3</sup>/h and 2.150 m<sup>3</sup>/h.
- Casing is made from DKP sheet metal and protected from corrosion by electrostatic powder coating.
- Impellers are forward curved and made from galvanized sheet metal.
- Our fans are protected against external objects by installing metal wire to the inlet flange.
- As an option, a speed control device can be used to adjust the air flow and pressure.
- Insulation : Class B
- Protection : IP 44

**Application Areas :** Can be used for ventilation in poultry farms, heating boilers and every wide range environments.

### TEKNİK DEĞERLER / TECHNICAL PARAMETERS

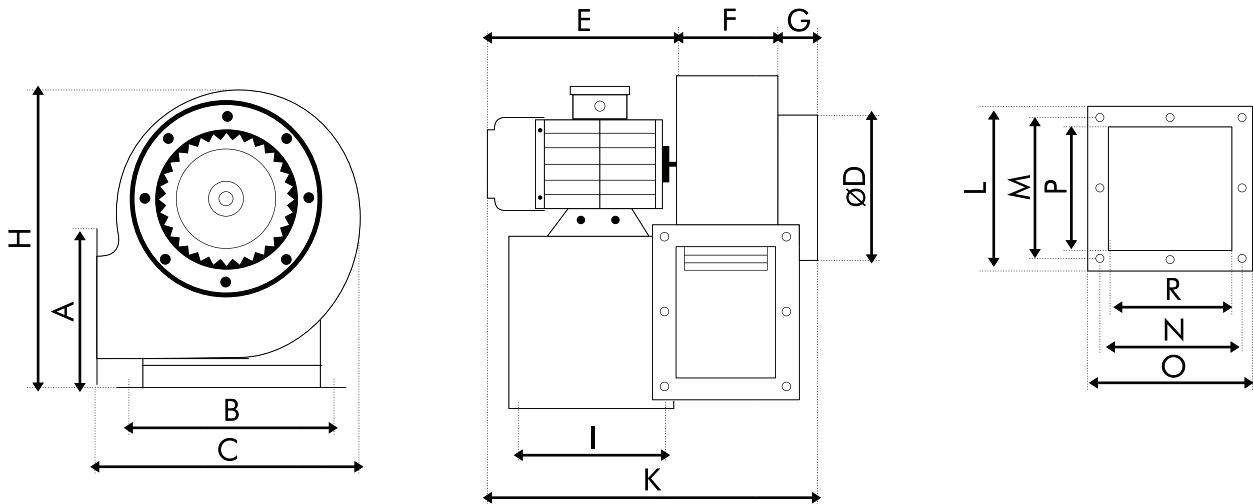
Tip Type	Voltaj Voltage V	Frekans Frequency Hz	Güç Power W	Akım Current A	Kondansatör Capacitor (µF/Volt)	Devir Speed d/d	Hava Debisi Air Flow m <sup>3</sup> /h	Ses Seviyesi Sound Pressure Level dB(A)	Ağırlık Weight Kg	Ambalaj Packing Adet
OBRA-200-2K-M	220	50	370	2,60	5/400	2800	1850	53	9,15	2
OBRA-200-4K-M	220	50	300	2,00	4/400	1400	950	45	9,00	2
OBRA-200-2K-T	380	50	370	3,00	-	2800	2150	53	9,10	2
OBRA-200-4K-T	380	50	250	1,20	-	1400	1050	46	8,90	2

Ses seviyesi 3m mesafeden ölçülmüştür. / Sound level has measured at a distance of 3 meters.

### TEKNİK ÇİZİM VE ÖLÇÜLER / TECHNICAL DRAWINGS AND DIMENSIONS

Tip / Type	A	B	C	D	E	F	G	H	I	K	L	M	N	O	P	R
OBRA-200-2K-M	175	180	290	145	205	105	30	325	120	345	165	141	126	148	120	100
OBRA-200-4K-M	175	180	290	145	205	105	30	325	120	345	165	141	126	148	120	100
OBRA-200-2K-T	175	180	290	145	205	105	30	325	120	345	165	141	126	148	120	100
OBRA-200-4K-T	175	180	290	145	205	105	30	325	120	345	165	141	126	148	120	100

Ölçümler mm cinsindedir. / Dimensions are in (mm)



SAĞ YÖN / RIGHT OUTLET

SOL YÖN / LEFT OUTLET

# OBRA-260

## TEK EMİŞLİ RADYAL FANLAR SINGLE INLET CENTRIFUGAL FANS



- 1.300 m<sup>3</sup>/h – 2.650 m<sup>3</sup>/h hava debisi aralığında çalışmaktadır.
- Gövde DKP sacdan imal edilip paslanmaya karşı elektrostatik toz boya ile korunmuştur.
- Pervane metal galvaniz sacdan imal edilmiştir ve dinamik balansı alınmıştır.
- Fanlarımızın emiş ağızlarında muhafaza teli kullanılarak dışarıdan gelecek yabancı cisimlerin fana zarar vermesi engellenmiştir.
- Fanlarımızın OBRA-260-2K-M ve OBRA-260-2K-T modellerinde GAMAK, VOLT veya WATT vb. harici elektrik motorları kullanılmıştır.
- Opsiyonel olarak hız kontrol cihazı ile hava debisi ve basınç ayarlanabilir.
- Yalıtım : Class B
- Koruma Sınıfı : IP 44

**Kullanım Alanları :** Tavuk çiftlikleri, kalorifer kazanları ve her türlü geniş alan havalandırmalarında kullanılabilir.

- Has air flow between 1.300 m<sup>3</sup>/h and 2.650 m<sup>3</sup>/h
- Casing is made from DKP sheet metal and protected from corrosion by electrostatic powder coating.
- Impellers are forward curved and made from galvanized sheet metal.
- Our fans are protected against external objects by installing metal wire to the inlet flange.
- OBRA-260-2K-M and OBRA-260-2K-T models of Obra 260 fans are equipped with (Gamak, Volt, Watt etc.) motors.
- As an option, a speed control device can be used to adjust the air flow and pressure.
- Insulation : Class B
- Protection : IP 44

**Application Areas :** Can be used for ventilation in poultry farms, heating boilers and every wide range environments.

### TEKNİK DEĞERLER / TECHNICAL PARAMETERS

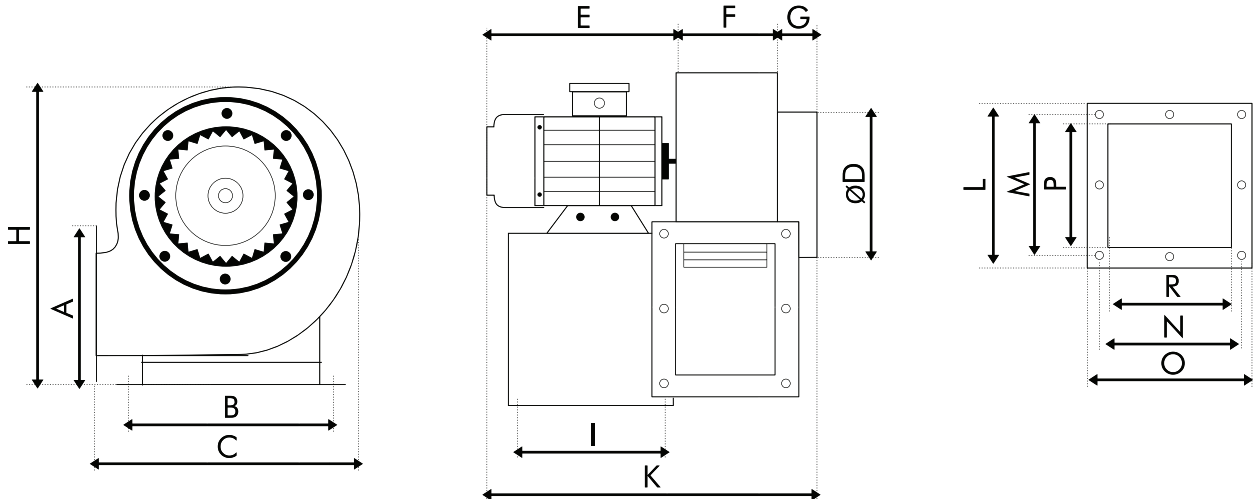
Tip Type	Voltaj Voltage V	Frekans Frequency Hz	Güç Power W	Akım Current A	Kondansatör Capacitor (µF/Volt)	Devir Speed d/d	Hava Debisi Air Flow m <sup>3</sup> /h	Ses Seviyesi Sound Pressure Level dB(A)	Ağırlık Weight Kg	Ambalaj Packing Adet
OBRA-260-4K-M	220	50	350	1,20	7/400	1400	1300	50	10,25	1
OBRA-260-4K-T	380	50	220	1,40	-	1400	1350	46	10,15	1
OBRA-260-2K-M	220	50	750	5,20	30/500	2800	2500	53	13,95	1
OBRA-260-2K-T	380	50	750	2,50	-	2800	2650	55	12,60	1

Ses seviyesi 3m mesafeden ölçülmüştür. / Sound level has measured at a distance of 3 meters.

### TEKNİK ÇİZİM VE ÖLÇÜLER / TECHNICAL DRAWINGS AND DIMENSIONS

Tip / Type	A	B	C	D	E	F	G	H	I	K	L	M	N	O	P	R
OBRA-260-4K-M	212	208	340	180	202	117	40	367	120	362	205	90	90	165	148	110
OBRA-260-4K-T	212	208	340	180	202	117	40	367	120	362	205	90	90	165	148	110
OBRA-260-2K-M	212	208	340	180	202	117	40	367	120	362	205	90	90	165	148	110
OBRA-260-2K-T	212	208	340	180	202	117	40	367	120	362	205	90	90	165	148	110

Ölçümler mm cinsindedir. / Dimensions are in (mm)



# OBRS

## TEK EMİŞLİ SEYREK ALM. DÖKÜM KANATLI RADYAL FANLAR SINGLE INLET CENTRIFUGAL FANS WITH ALUMINUM IMPELLER



- 800 m<sup>3</sup>/h – 2.050 m<sup>3</sup>/h hava debisi aralığında çalışmaktadır.
- Gövde DKP sacdan imal edilip paslanmaya karşı elektrostatik toz boya ile korunmuştur.
- Pervane alüminyum döküm malzemeden seyrek kanatlı olarak imal edilmiştir. Dinamik balansı alınmıştır.
- Fanlarımız seyrek kanatlı olarak imal edilmiştir. Malzeme naklinde, yağlı, yapışkanlı hava olan ortamlarda kullanıma uygundur.
- Opsiyonel olarak hız kontrol cihazı ile hava debisi ve basınç ayarlanabilir.
- Yalıtım : Class B
- Koruma sınıfı : IP 44

**Kullanım Alanları :** Tavuk çiftlikleri, kalorifer kazanları ve her türlü geniş alan havalandırmalarında ve malzeme naklinde kullanılabilir.

- Has air flow between 800 m<sup>3</sup>/h and 2.050 m<sup>3</sup>/h
- Casing is made from DKP sheet metal and protected from corrosion by electrostatic powder coating.
- Impeller is made from aluminum die-cast material.
- Our fans produced as backward curved impeller
- Our fans are suitable for using for sawdust transplant and in dirty areas.
- As an option, a speed control device can be used to adjust the air flow and pressure.
- Insulation : Class B
- Protection : IP 44

**Application Areas :** Can be used for ventilation in poultry farms, heating boilers and every wide range environments.

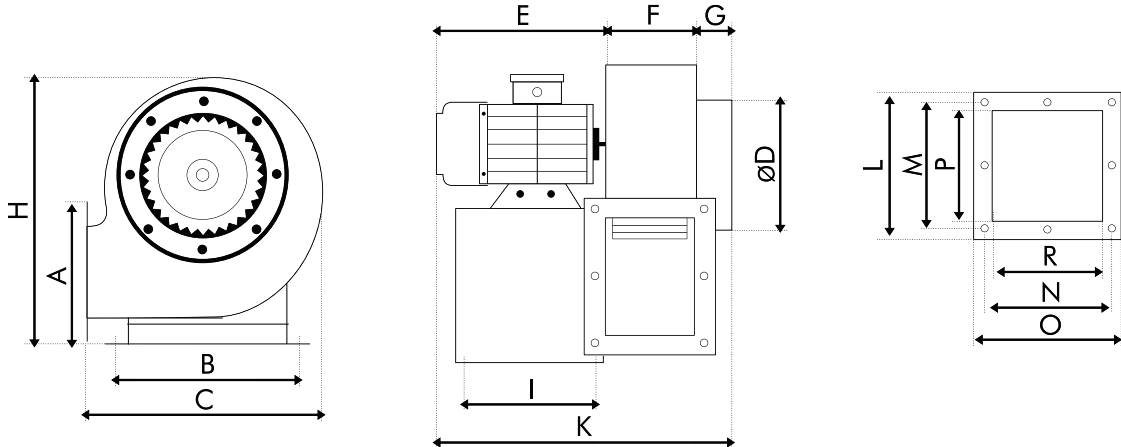
### TEKNİK DEĞERLER / TECHNICAL PARAMETERS

Tip Type	Voltaj Voltage V	Frekans Frequency Hz	Güç Power W	Akım Current A	Kondansatör Capacitor (µF/Volt)	Devir Speed d/d	Hava Debişi Air Flow m <sup>3</sup> /h	Ağırlık Weight Kg	Ambalaj Packing Adet
OBRS-140-2K-M	220	50	195	0,84	6/400	2800	800	8,20	2
OBRS-140-2K-T	380	50	170	0,79	-	2800	920	8,10	2
OBRS-200-2K-M	220	50	260	1,12	9/400	2800	1050	9,40	2
OBRS-200-2K-T	380	50	240	1,00	-	2800	1220	9,20	2
OBRS-260-2K-M	220	50	620	2,87	10/400	2800	1800	10,55	1
OBRS-260-2K-T	380	50	600	2,55	-	2800	2050	10,35	1

### TEKNİK ÇİZİM VE ÖLÇÜLER / TECHNICAL DRAWINGS AND DIMENSIONS

Tip / Type	A	B	C	D	E	F	G	H	I	K	L	M	N	O	P	R
OBRS-140-2K-M	178	180	233	126	175	117	20	275	120	315	161	140	140	161	113	113
OBRS-140-2K-T	178	180	233	126	175	117	20	275	120	315	161	140	140	161	113	113
OBRS-200-2K-M	175	180	290	145	205	105	30	325	120	345	165	141	126	148	120	100
OBRS-200-2K-T	175	180	290	145	205	105	30	325	120	345	165	141	126	148	120	100
OBRS-260-2K-M	212	208	340	180	202	117	40	367	120	362	205	90	90	165	148	110
OBRS-260-2K-T	212	208	340	180	202	117	40	367	120	362	205	90	90	165	148	110

Ölçümler mm cinsindedir. / Dimensions are in (mm)





# ÇES-OÇES

## ÇİFT EMİŞLİ RADYAL FANLAR DOUBLE INLET CENTRIFUGAL FANS



- 1.350 m<sup>3</sup>/h - 1.950 m<sup>3</sup>/h hava debisinde çalışmaktadır.
- Gövde DKP sacdan imal edilip paslanmaya karşı elektrostatik toz boya ile korunmuştur.
- Pervane galvaniz sacdan imal edilmiş ve dinamik balansı alınmıştır.
- Fanlarımız çift taraftan emiş yapıp tek taraftan üfleme yapma özelliğine sahiptir. Gövdesi üzerindeki çoklu delikler sayesinde ayaklarının yer değiştirmesi suretiyle üç pozisyonda kullanım imkanı sağlar.
- Opsiyonel olarak hız kontrol cihazı ile hava debisi ve basınç ayarlanabilir.
- Yalıtım : Class B
- Koruma Sınıfı : IP 44

**Kullanım Alanları :** Vakum makineleri, kurutma makineleri, doğalgazlı geniş alan ısıtıcılarında, hücrelerde ve her türlü kanal ile havalandırmalarda kullanıma uygundur.

- Has air flow of 1.350 m<sup>3</sup>/h - 1.950 m<sup>3</sup>/h.
- Impeller is forward curved and made from galvanized sheet metal.
- Casing is made from DKP sheet metal and protected from corrosion by electrostatic powder coating.
- Our fans can be used at three positions by means of changing the location of the feet through the multiple drills on casing.
- Has the property of suction from both sides and blowing from single side.
- As an option, a speed control device can be used to adjust the air flow and pressure.
- Insulation : class B
- Protection : IP 44

**Application Areas :** Can be used in vacuum machines, drying machines, heaters working with natural gas and available for the ventilation with any types of ducts.

### TEKNİK DEĞERLER / TECHNICAL PARAMETERS

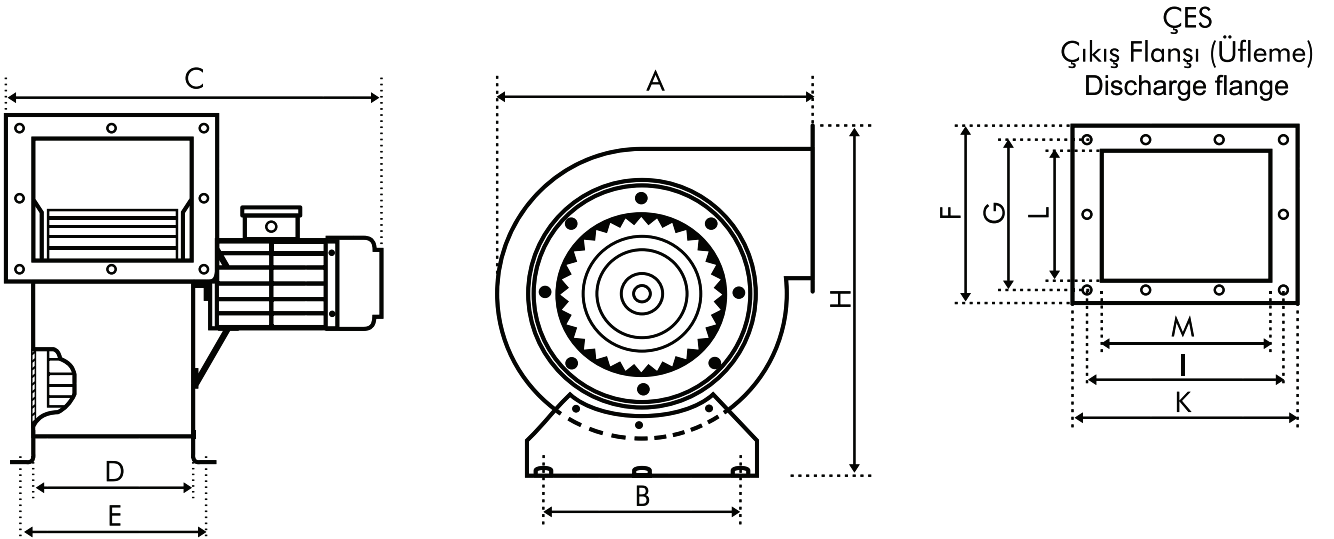
Tip Type	Voltaj Voltage V	Frekans Frequency Hz	Güç Power W	Akım Current A	Kondansatör Capacitor (µF/Volt)	Devir Speed d/d	Hava Debisi Air Flow m <sup>3</sup> /h	Ses Seviyesi Sound Pressure Level dB(A)	Ağırlık Weight Kg	Ambalaj Packing Adet
ÇES-185-4K-M	220	50	300	2,00	7/400	1400	1350	44	9,00	2
OÇES-215-4K-M	220	50	400	2,20	9/400	1400	1950	46	9,80	2

Ses seviyesi 3m mesafeden ölçülmüştür. / Sound level has measured at a distance of 3 meters.

### TEKNİK ÇİZİM VE ÖLÇÜLER / TECHNICAL DRAWINGS AND DIMENSIONS

Tip / Type	A	B	C	D	E	F	G	H	I	K	L	M
ÇES-185-4K-M	290	222	405	210	250	150	128	335	230	250	104	205
OÇES-215-4K-M	340	222	400	210	250	192	90	340	180	264	135	307

Ölçümler mm cinsindedir. / Dimensions are in (mm)



# AYF

## HARİCİ MOTORLU ALÜMİNYUM GÖVDELİ YÜKSEK BASINÇLI KÖRÜK FANLAR HIGH PRESSURE ALUMINUM CASING RADIAL FANS



- 1.250 m<sup>3</sup>/h – 4.000 m<sup>3</sup>/h aralığında çalışmaktadır.
- Gövde alüminyum malzemeden üretilmiştir ve korozyona karşı elektrostatik toz boya ile korunmuştur.
- Pervane galvaniz sacdan imal edilmiştir ve dinamik balansı alınmıştır.
- GAMAK, VOLT veya WATT marka direk akuple motor kullanılmıştır.
- Yalıtım : Class B
- Koruma Sınıfı : IP 44

- Has airflow between 1.250 m<sup>3</sup>/h – 4.000 m<sup>3</sup>/h.
- Casing is made from aluminum and protected against corrosion by electrostatic powder paint.
- Impeller is made from galvanized sheet metal and dynamically balanced.
- Directly coupled motors with the brands of GAMAK, VOLT, WATT are used.
- Insulation : Class B
- Protection : IP 44

**Kullanım Alanları :** Balon şişirme, mermer makinelerinde, gaz ve mazot beklerinin yakmada kullanıma uygundur.

**Application Areas :** Suitable for use on high pressure air needed applications.

### TEKNİK DEĞERLER / TECHNICAL PARAMETERS

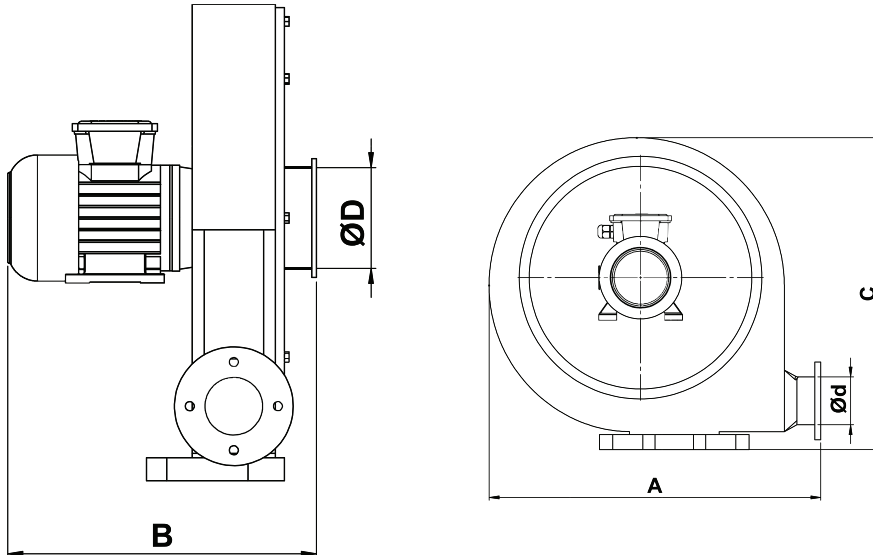
Tip Type	Voltaj Voltage V	Frekans Frequency Hz	Beygir Gücü Horse Power Hp	Güç Power Kw	Devir Speed d/d	Hava Debisi Air Flow m <sup>3</sup> /h	Basınç Pressure Pa	Ses Seviyesi Sound Pressure Level dB(A)
AYF-1-2K-T	380	50	0,50	0,37	2850	1250	2000	1.320,00
AYF-2-2K-T	380	50	1,00	0,75	2860	2100	2400	1.650,00
AYF-3-2K-T	380	50	2,00	1,50	2900	3050	3000	2.090,00
AYF-4-2K-T	380	50	3,00	2,20	2900	3550	3500	2.750,00
AYF-5-2K-T	380	50	4,00	3,00	2900	4000	3500	3.080,00

Ses seviyesi 3m mesafeden ölçülmüştür. / Sound level has measured at a distance of 3 meters.

### TEKNİK ÇİZİM VE ÖLÇÜLER / TECHNICAL DRAWINGS AND DIMENSIONS

Tip / Type	A	B	C	D	d
AYF-1-2K-T	335	335	355	94	66
AYF-2-2K-T	440	365	365	124	82
AYF-3-2K-T	465	420	510	149	95
AYF-4-2K-T	575	455	615	154	120
AYF-5-2K-T	575	455	615	154	120

Ölçümler mm cinsindedir. / Dimensions are in (mm)



# ABS

## ALÇAK BASINÇLI RADYAL FANLAR LOW PRESSURE CENTRIFUGAL FANS



- 1.500 m<sup>3</sup>/h – 12.000 m<sup>3</sup>/h hava debisinde çalışmaktadır.
- Gövde ve pervane DKP sacdan imal edilmiş olup, paslanmaya karşı selülozik boya ile korunmuştur.
- Fanlarımızda GAMAK, VOLT, veya WATT markalı direkt akupule motorlar kullanılmaktadır.
- Pervanelerimizin dinamik balansı alınmıştır.
- Fanlarımızın pervaneleri isteğe bağlı olarak kullanım yerine göre seyrek ve sık kanatlı olarak imal edilebilmektedir.
- Opsiyonel olarak hız kontrol cihazı ile hava debisi ve basınç ayarlanabilir.
- Yalıtım : Class B
- Koruma Sınıfı : IP44

**Kullanım Alanları :** Sık kanat pervaneli fanımız tozsuz, temiz hava sirkülasyonunda, seyrek kanat pervaneli fanımız yağlı, yapışkanlı, az tozlu ortamlarda hava sirkülasyonunda kullanıma uygundur.

- Has air flow between 1.500 m<sup>3</sup>/h and 12.000 m<sup>3</sup>/h.
- Casing and impeller are made from DKP sheet metal and protected from corrosion by cellulose paint.
- The propellers of our industrial fans can be manufactured optionally as backward curved and forward curved impeller depending on utilization.
- In the fans, directly coupled motors with the brands of GAMAK, VOLT, WATT are used.
- As an option, a speed control device can be used to adjust the air flow and pressure.
- Insulation : Class B
- Protection : IP 44

**Application Areas :** Fans are suitable for use the circulation of the clean air free of dust, the fans with backward curved propellers are for the circulation of the air with oiled, viscous and less dusty.

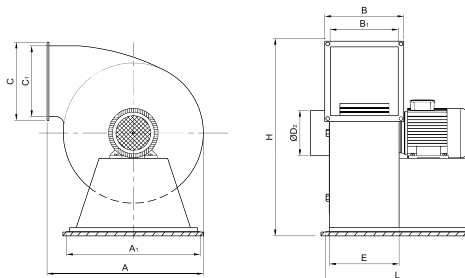
### TEKNİK DEĞERLER / TECHNICAL PARAMETERS

Tip Type	Voltaj Voltage V	Frekans Frequency Hz	Güç Power Kw	Devir Speed d/d	Hava Debisi Air Flow m <sup>3</sup> /h	Basınç Pressure Pa
ABS-1-4K-M	220 / 380	50	0,37	1400	1500	40
ABS-2-4K-M	220 / 380	50	0,75	1400	2500	45
ABS-3-4K-M	220 / 380	50	1,1	1400	3500	60
ABS-4-4K-M	220 / 380	50	1,5	1400	4500	70
ABS-5-4K-M	220 / 380	50	2,2	1400	6000	75
ABS-6-4K-M	220 / 380	50	3	1400	6500	80
	380	50	4	1400	7000	95
	380	50	5,5	1400	9000	120
	380	50	7,5	1400	12000	150

### TEKNİK ÇİZİM VE ÖLÇÜLER / TECHNICAL DRAWINGS AND DIMENSIONS

Tip / Type	A	A1	B	B1	C	C1	D2	E	H	L
ABS-1-4K-M	410	300	215	160	250	200	180	160	500	390
ABS-2-4K-M	510	360	235	180	310	260	200	180	580	410
ABS-3-4K-M	530	410	260	200	320	270	240	200	660	490
ABS-4-4K-M	600	410	270	220	340	290	260	220	690	510
ABS-5-4K-M	630	475	280	230	370	320	300	230	730	600
ABS-6-4K-M	630	475	300	250	370	320	320	250	730	620
	660	480	310	250	430	380	320	250	790	650
	780	600	335	280	490	440	330	280	870	730
	880	700	410	350	600	540	350	350	1050	840

Ölçümler mm cinsindedir. / Dimensions are in (mm)



# KABS

## KARE GÖVDELİ ALÇAK BASINÇLI RADYAL FANLAR SQUARE CASING LOW PRESSURE RADIAL FANS



- 2.000 m<sup>3</sup>/h – 12.500 m<sup>3</sup>/h hava debisinde çalışmaktadır.
- Gövde ve pervane DKP sacdan imal edilmiş olup, paslanmaya karşı selülozik boya ile korunmuştur.
- Fanlarımızda GAMAK, VOLT, veya WATT markalı direkt akupule motorlar kullanılmaktadır.
- Pervanelerimizin dinamik balansı alınmıştır.
- Fanlarımızın pervaneleri isteğe bağlı olarak kullanım yerine göre seyrek ve sık kanatlı olarak imal edilebilmektedir.
- Opsiyonel olarak hız kontrol cihazı ile hava debisi ve basınç ayarlanabilir.
- Yalıtım : Class B
- Koruma Sınıfı : IP44

**Kullanım Alanları :** Sık kanat pervaneli fanımız tozsuz, temiz hava sirkülasyonunda, seyrek kanat pervaneli fanımız yağlı, yapışkanlı, az tozlu ortamlarda hava sirkülasyonunda kullanıma uygundur.

- Has air flow between 2.000 m<sup>3</sup>/h and 12.500 m<sup>3</sup>/h.
- Casing and impeller are made from DKP sheet metal and protected from corrosion by cellulose paint.
- The propellers of our industrial fans can be manufactured optionally as backward curved and forward curved impeller depending on utilization.
- In the fans, directly coupled motors with the brands of GAMAK, VOLT, WATT are used.
- As an option, a speed control device can be used to adjust the air flow and pressure.
- Insulation : Class B
- Protection : IP 44

**Application Areas :** Fans are suitable for use the circulation of the clean air free of dust, the fans with backward curved propellers are for the circulation of the air with oiled, viscous and less dusty.

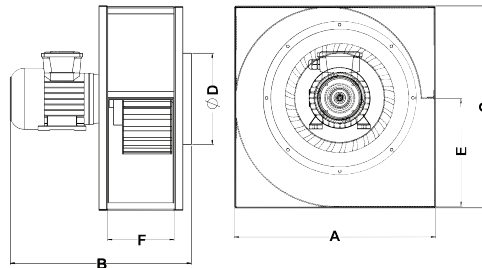
### TEKNİK DEĞERLER / TECHNICAL PARAMETERS

Tip Type	Voltaj Voltage V	Frekans Frequency Hz	Beygir Gücü Horse Power Hp	Güç Power Kw	Devir Speed d/d	Hava Debisi Air Flow m <sup>3</sup> /h	Basınç Pressure Pa	
KABS-1-4K-M	KABS-1-4K-T	220/380	50	0,50	0,37	1380	2000	400
KABS-2-4K-M	KABS-2-4K-T	220/380	50	1,00	0,75	1410	3000	500
KABS-3-4K-M	KABS-3-4K-T	220/380	50	1,50	1,10	1430	4000	600
KABS-4-4K-M	KABS-4-4K-T	220/380	50	2,00	1,50	1430	5000	700
KABS-5-4K-M	KABS-5-4K-T	220/380	50	3,00	2,20	1435	6500	800
KABS-6-4K-M	KABS-6-4K-T	220/380	50	4,00	3,00	1435	7500	900
	KABS-7-4K-T	380	50	5,50	4,00	1455	8500	1000
	KABS-8-4K-T	380	50	7,50	5,50	1465	10500	1100
	KABS-9-4K-T	380	50	10,00	7,50	1465	12500	1200

### TEKNİK ÇİZİM VE ÖLÇÜLER / TECHNICAL DRAWINGS AND DIMENSIONS

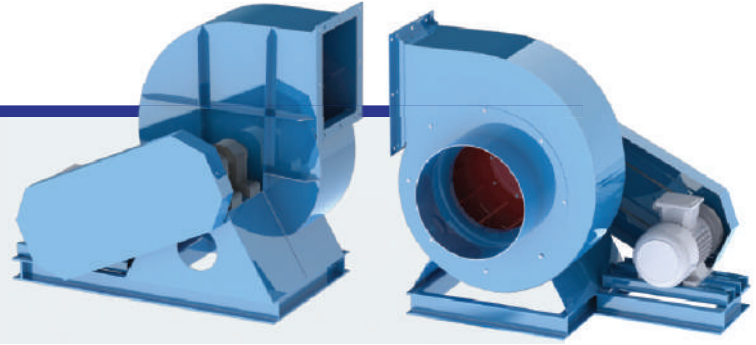
Tip / Type	A	B	C	D	E	F	
KABS-1-4K-M	KABS-1-4K-T	470	519	460	200	250	150
KABS-2-4K-M	KABS-2-4K-T	520	574	545	200	255	185
KABS-3-4K-M	KABS-3-4K-T	566	594	580	246	270	205
KABS-4-4K-M	KABS-4-4K-T	619	634	620	260	290	225
KABS-5-4K-M	KABS-5-4K-T	660	674	670	300	315	240
KABS-6-4K-M	KABS-6-4K-T	681	716	731	300	370	250
	KABS-7-4K-T	755	756	767	320	400	270
	KABS-8-4K-T	794	855	825	350	460	330
	KABS-9-4K-T	876	905	932	350	545	380

Ölçümler mm cinsindedir. / Dimensions are in (mm)



# KKRF

## KAYIŞ KASNAK TAHRİKLİ ALÇAK BASINÇLI RADYAL FANLAR BELT-DRIVEN LOW PRESSURE RADIAL FANS



- 2.000 m<sup>3</sup>/h – 40.000 m<sup>3</sup>/h aralığında çalışmaktadır.
- Gövde DKP sacdan üretilmiştir ve korozyona karşı elektrostatik toz boya ile korunmuştur.
- Pervane DKP sacdan üretilmiştir ve dinamik balansı alınmıştır.
- GAMAK, VOLT veya WATT marka direkt akuple motor kullanılmıştır.
- Kayış kasnak tahriklidir.
- Sık kanatlı veya seyrek kanatlı olarak üretilebilir.
- Yalıtım : Class B
- Koruma Sınıfı : IP 44

**Kullanım Alanları :** Her türlü havalandırma işleminde kullanılabilir.

- Has airflow between 2.000 m<sup>3</sup>/h – 40.000 m<sup>3</sup>/h. Can be manufactured according to request.
- Casing and impeller are made from DKP sheet metal and protected against corrosion by electrostatic powder paint.
- Impeller is dynamically balanced.
- Designed and manufactured as belt-driven.
- Directly coupled motors with the brands of GAMAK, VOLT, WATT are used.
- Can be manufactured forward or backward curved impeller according to request.
- Insulation : Class B
- Protection : IP 44

Application Areas :Suitable for use in all ventilation applications.

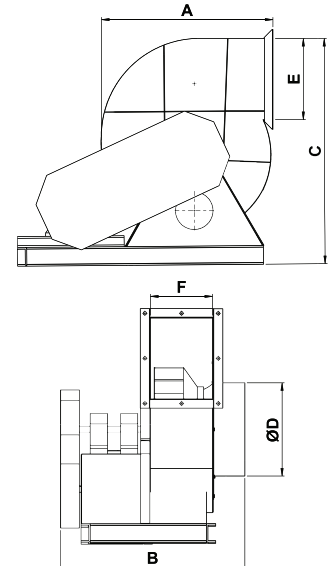
### TEKNİK DEĞERLER / TECHNICAL PARAMETERS

Tip Type	Voltaj Voltage V	Frekans Frequency Hz	Beygir Gücü Horse Power Hp	Güç Power Kw	Devir Speed d/d	Hava Debisi Air Flow m <sup>3</sup> /h	Basınç Pressure Pa
KKRF-1-4K-M	220/380	50	0,50	0,37	1380	2000	350
KKRF-2-4K-M	220/380	50	1,00	0,75	1410	3750	400
KKRF-3-4K-M	220/380	50	1,50	1,10	1430	4500	450
KKRF-4-4K-M	220/380	50	2,00	1,50	1430	6000	500
KKRF-5-4K-M	220/380	50	3,00	2,20	1435	8500	550
KKRF-6-4K-M	220/380	50	4,00	3,00	1435	10250	600
	380	50	5,50	4,00	1455	12500	650
	380	50	7,50	5,50	1465	16500	700
	380	50	10,00	7,50	1465	21000	750
	380	50	15,00	11,00	1470	25000	850
	380	50	20,00	15,00	1470	30000	1000
	380	50	25,00	18,50	1475	35000	1100
	380	50	30,00	22,00	1475	40000	1200

### TEKNİK ÇİZİM VE ÖLÇÜLER / TECHNICAL DRAWINGS AND DIMENSIONS

Tip / Type	A	B	C	D	E	F	L
KKRF-1-4K-M	500	600	610	200	200	180	710
KKRF-2-4K-M	565	640	730	300	260	200	805
KKRF-3-4K-M	655	690	805	350	270	230	925
KKRF-4-4K-M	690	735	855	350	300	250	960
KKRF-5-4K-M	785	815	990	400	400	300	1085
KKRF-6-4K-M	875	865	1030	450	450	350	1175
	920	935	1080	500	500	400	1250
	975	1025	1210	600	600	450	1370
	1035	1065	1220	600	600	500	1515
	1080	1170	1380	700	700	550	1560
	1200	1220	1485	750	800	600	1680
	1260	1365	1535	800	800	600	1800
	1350	1475	1650	850	850	600	1900

Ölçümler mm cinsindedir. / Dimensions are in (mm)



# OBS

## ORTA BASINÇLI RADYAL FANLAR MEDIUM PRESSURE CENTRIFUGAL FANS



- 950 m<sup>3</sup>/h – 4.000 m<sup>3</sup>/h hava debisinde çalışmaktadır.
- Gövde ve pervane DKP sacdan imal edilmiş olup, paslanmaya karşı selülozik boya ile korunmuştur.
- Fanlarda GAMAK, VOLT, veya WATT markalı direkt akuple motorlar kullanılmaktadır.
- Pervanelerin dinamik balansı alınmıştır.
- Fanlarımızın pervaneleri isteğe bağlı olarak malzeme naklinde kullanımına uygun olarak açık kanatlı imal edilebilmektedir.
- Opsiyonel olarak hız kontrol cihazı ile hava debisi ve basınç ayarlanabilir.
- Yalıtım : Class B
- Koruma Sınıfı : IP 44

**Kullanım Alanları :** Fanlarımız malzeme (Mermer tozu, plastik tozu, ağaç talaşı, kuruyemiş kabuğu, çay) naklinde kullanıma uygundur.

- Has air flow between 950 m<sup>3</sup>/h and 4.000 m<sup>3</sup>/h.
- Impellers are backward curved and made from DKP sheet metal.
- Casing is made from DKP sheet metal and protected corrosion by cellulosic paint.
- In the fans, directly coupled motors with the brands of GAMAK, VOLT, WATT are used.
- As an option, a speed control device can be used to adjust the air flow and pressure.
- Insulation : Class B
- Protected : IP 44

**Application Areas :** Suitable for use in the transportation of fine grained materials (marble powder, plastic powder, etc.) and for the transportation of the materials having greater particle size such as wood chip, plastic particles fine grained materials optionally.

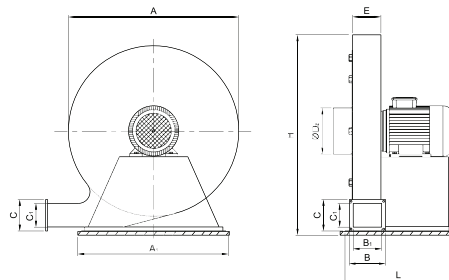
### TEKNİK DEĞERLER / TECHNICAL PARAMETERS

Tip Type	Voltaj Voltage V	Frekans Frequency Hz	Güç Power Kw	Devir Speed d/d	Hava Debisi Air Flow m <sup>3</sup> /h	Basınç Pressure Pa
OBS-1-2K-M	220 / 380	50	0,37	2800	950	130
OBS-2-2K-M	220 / 380	50	0,75	2800	1000	200
OBS-3-2K-M	220 / 380	50	1,1	2800	1300	300
OBS-4-2K-M	220 / 380	50	1,5	2800	1600	350
OBS-5-2K-M	220 / 380	50	2,2	2800	1900	400
OBS-6-2K-M	220 / 380	50	3	2800	2200	450
	380	50	4	2800	2500	500
	380	50	5,5	2800	3000	600
	380	50	7,5	2800	4000	725

### TEKNİK ÇİZİM VE ÖLÇÜLER / TECHNICAL DRAWINGS AND DIMENSIONS

Tip / Type	A	A1	B	B1	C	C1	D2	E	H	L
OBS-1-2K-M	350	320	150	100	140	90	120	100	430	340
OBS-2-2K-M	420	370	155	100	150	100	120	100	500	340
OBS-3-2K-M	480	390	155	100	155	100	120	100	560	340
OBS-4-2K-M	500	450	180	120	170	120	150	120	590	420
OBS-5-2K-M	550	450	180	120	180	130	150	120	650	440
OBS-6-2K-M	580	450	210	150	185	130	150	150	670	520
	660	510	205	150	210	155	150	150	760	550
	690	630	210	150	250	200	150	150	810	600
	700	630	210	150	250	200	180	150	830	640

Ölçümler mm cinsindedir. / Dimensions are in (mm)



# YBS

## YÜKSEK BASINÇLI RADYAL FANLAR HIGH PRESSURE CENTRIFUGAL FANS



- 350 m<sup>3</sup>/h – 1.500 m<sup>3</sup>/h hava debisinde çalışmaktadır.
- Gövde ve pervane DKP sacdan imal edilmiş olup, paslanmaya karşı selülozik boya ile korunmuştur.
- Fanlarda GAMAK, VOLT, veya WATT markalı direkt akuple motorlar kullanılmaktadır.
- Pervanelerin dinamik balansı alınmıştır.
- Fanlarımızın pervaneleri isteğe bağlı olarak malzeme naklinde kullanımına uygun olarak açık kanatlı imal edilebilmektedir.
- Opsiyonel olarak hız kontrol cihazı ile hava debisi ve basınç ayarlanabilir.
- Yalıtım : Class B
- Koruma Sınıfı : IP 44

**Kullanım Alanları :** Her türlü kazan yakmalarda, poşet ve matbaa makinelerinde üfleterek malzeme naklinde kullanıma uygundur.

- Has air flow between 350 m<sup>3</sup>/h and 1.500 m<sup>3</sup>/h.
- Impellers are backward curved and made from DKP sheet metal.
- Casing is made from DKP sheet metal and protected corrosion by cellulosic paint.
- In the fans, directly coupled motors with the brands of GAMAK, VOLT, WATT are used.
- As an option, a speed control device can be used to adjust the air flow and pressure.
- Insulation : Class B
- Protected : IP 44

**Application Areas :** Firing all types of boilers, transportation of the materials by blowing in pouching and printing machines.

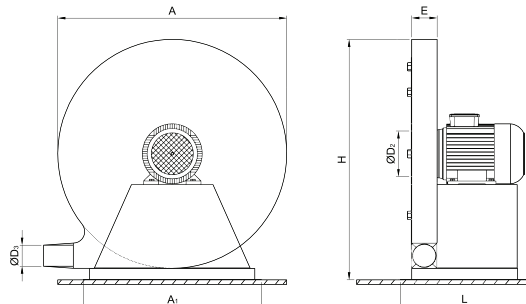
### TEKNİK DEĞERLER / TECHNICAL PARAMETERS

Tip Type	Voltaj Voltage V	Frekans Frequency Hz	Güç Power Kw	Devir Speed d/d	Hava Debisi Air Flow m <sup>3</sup> /h	Basınç Pressure Pa
YBS-1-2K-M	220 / 380	50	0,37	2800	350	250
YBS-2-2K-M	220 / 380	50	0,75	2800	400	300
YBS-3-2K-M	220 / 380	50	1,1	2800	450	400
YBS-4-2K-M	220 / 380	50	1,5	2800	500	450
YBS-5-2K-M	220 / 380	50	2,2	2800	600	500
YBS-6-2K-M	220 / 380	50	3	2800	1000	700
	380	50	4	2800	1200	800
	380	50	5,5	2800	1300	900
	380	50	7,5	2800	1500	1000

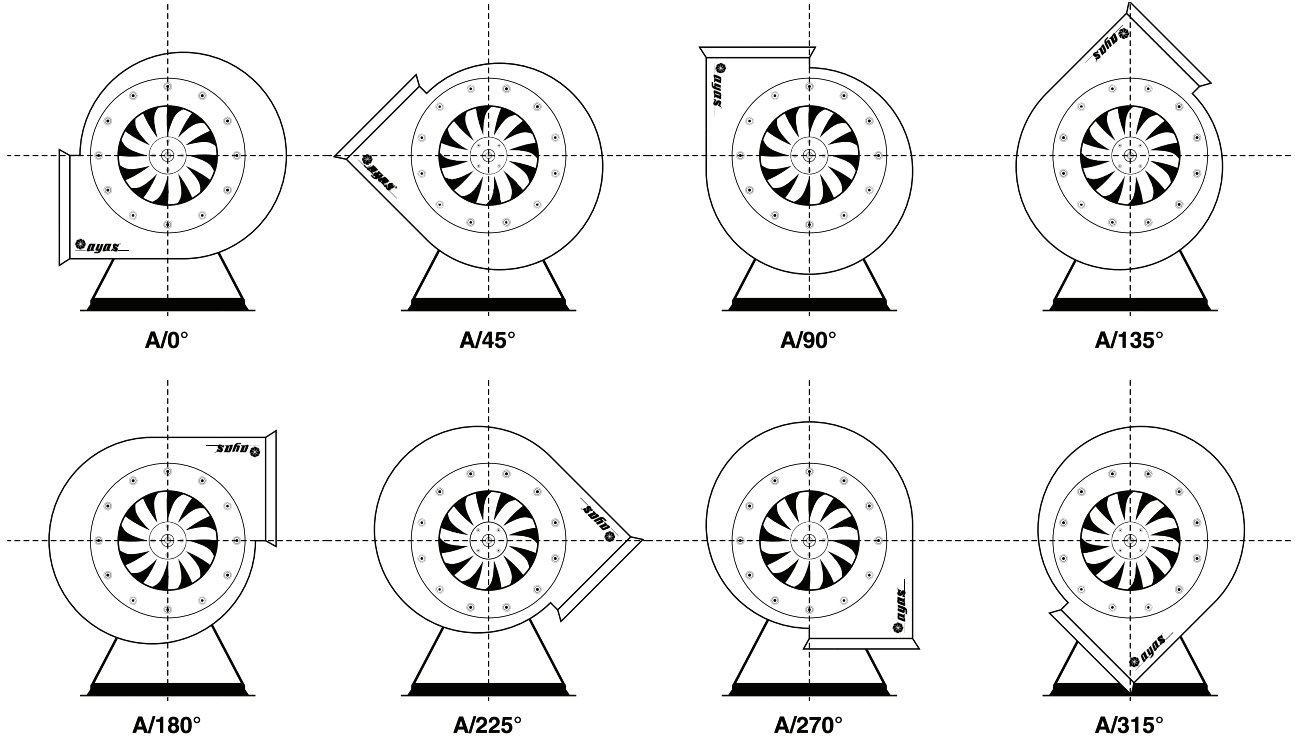
### TEKNİK ÇİZİM VE ÖLÇÜLER / TECHNICAL DRAWINGS AND DIMENSIONS

Tip / Type	A	A1	D2	D3	E	H	L
YBS-1-2K-M	420	310	135	60	55	490	279
YBS-2-2K-M	490	370	135	65	55	570	290
YBS-3-2K-M	520	390	135	65	55	600	290
YBS-4-2K-M	560	430	135	65	55	640	340
YBS-5-2K-M	600	440	135	70	65	690	380
YBS-6-2K-M	600	460	150	70	75	700	440
	670	550	150	80	75	770	470
	720	620	150	90	75	810	530
	820	660	150	100	90	900	580

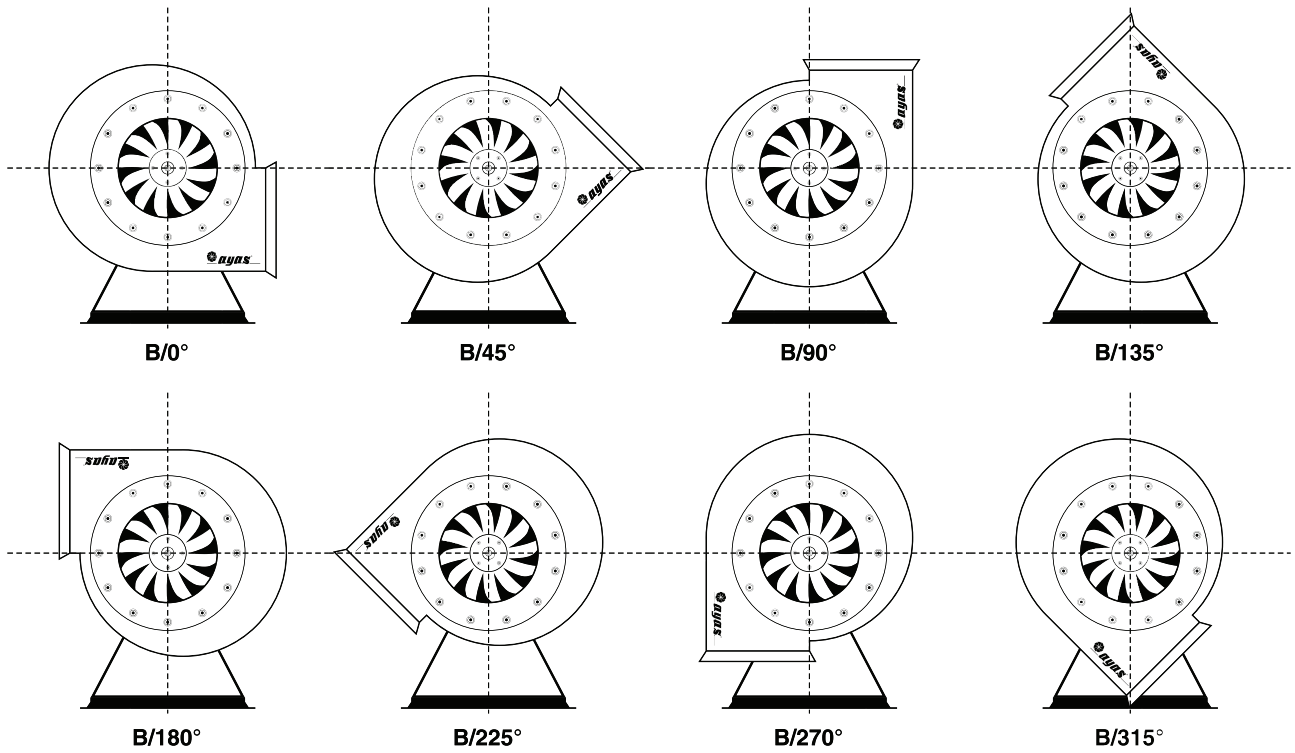
Ölçümler mm cinsindedir. / Dimensions are in (mm)



## SOL YÖN (A) / LEFT OUT (A)



## SAĞ YÖN (B) / RIGHT OUT (B)



YÖNLER EMİŞ AĞZINDAN BAKIŞA GÖRE VERİLMİŞTİR / FROM THE VIEW OF INLET





**SANAYİ TİPİ VANTİLATÖRLER**  
**INDUSTRIAL TYPE VENTILATORS**



# AKV

## KLASİK SANAYİ TİPİ VANTİLATÖRLER INDUSTRIAL TYPE CLASSIC VENTILATORS



Akrep

Devekuşu

- 4.750 m<sup>3</sup>/h hava debisinde çalışmaktadır.
- Gövde DKP sacdan imal edilip paslanmaya karşı elektrostatik toz boya ile korunmuştur.
- Gövde ön ve arka koruma kafesleri ABS plastik malzemeden üretilmiştir.
- Ayak kısımları metal borudan imal edilip paslanmaya karşı elektrostatik toz boya ile korunmuştur.
- Pervaneler metal galvaniz sacdan imal edilmiş olup dinamik balansı alınmıştır.
- Vantilatörlerimizin gövdeleri öne arkaya sağa sola kendi eksenlerinde manuel olarak hareket edebilme özelliğine sahiptir. Vantilatörlerimiz aynı zamanda fan özelliğine sahiptir. Üzerindeki potansiyometre sayesinde motor devrini 10 ila 1400 arasında ayarlayabilme imkanı sağlar. Şekilde de görüldüğü gibi vantilatör gövdesinin sağa sola dönmesine gerek kalmadan arka ve yanlardan açılı olarak havayı alır ve yine aynı şekilde havayı alana yayar.
- Yalıtım : Class B
- Koruma sınıfı : IP 44

**Kullanım Alanları :** Konfeksiyon atölyeleri, oteller, düğün salonları, gece kulüpleri, cafeler ve çeşitli sanayi alanı havalandırmalarında kullanıma uygundur.

- Has air flow 4.750 m<sup>3</sup>/h
- Body of our ventilators are made of DKP sheet metal and protected against corrosion by electrostatic powder paint.
- The rear and front protection cages of the bodys of our fans have been manufactured from ABS Plastic material.
- The feets of our ventilators are made of metal pipe and protected by electrostatic powder paint against corrosion.
- Impellers of our ventilators are made of galvanized sheet metal.
- The bodys of our ventilators can be tilted manually to back and forth, and to right and left side around its axis. Our ventilators also have the property of extractors. There is the possibility of adjustment of the motor speed between 10 and 1400 by means of the potentiometer. As it could be seen from the figure the ventilator could suck the air from back and sides obliquely without having to swivel of the casing and discharges it to the area in the same manner.
- Insulation : Class B
- Protection : IP 44

**Application Areas :** Ventilators are suitable for use in workshop of textile, hotels, night clubs etc. ventilating of various industrial fields.

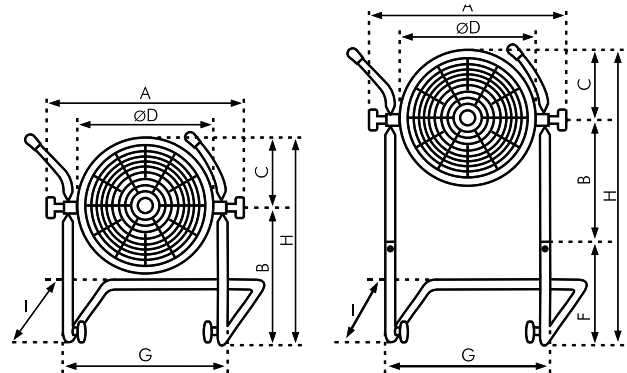
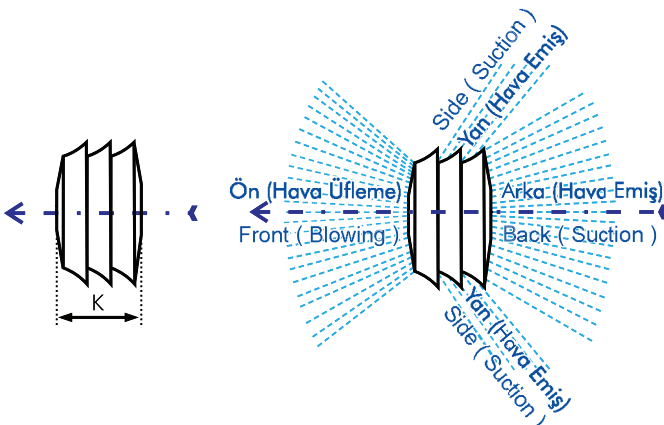
### TEKNİK DEĞERLER / TECHNICAL PARAMETERS

Tip Type	Voltaj Voltage V	Frekans Frequency Hz	Güç Power W	Akım Current d/d	Kondansatör Capacitor (µF/Volt)	Devir Speed d/d	Hava Debisi Air Flow m <sup>3</sup> /h	Ağırlık Weight Kg	Ambalaj Packing Adet
AKV-AKREP-4K-M	220	50	300	0,60	7/400	1400	4750	10,80	1
AKV-DEVEKUŞU-4K-M	220	50	300	0,60	7/400	1400	4750	11,55	1

### TEKNİK ÇİZİM VE ÖLÇÜLER / TECHNICAL DRAWINGS AND DIMENSIONS

Tip / Type	A	B	C	D	F	G	H	I	K
AKV-AKREP-4K-M	655	490	250	505	-	614	555	335	268
AKV-DEVEKUŞU-4K-M	655	490	250	505	370	590	1090	370	268

Ölçümler mm cinsindedir. / Dimensions are in (mm)



# ALV

## SANAYİ TİPİ SALINIMLI LÜKS VANTİLATÖRLER INDUSTRIAL TYPE LUX VENTILATORS



Kelebek



Flamingo

- 5.100 m<sup>3</sup>/h hava debisinde çalışmaktadır.
- Gövde çubuk telden imal edilip paslanmaya karşı elektrostatik toz boya ile korunmuştur.
- Ayak kısımları metal borudan imal edilip paslanmaya karşı elektrostatik toz boya ile korunmuştur.
- Pervaneler metal galvaniz sacdan imal edilmiş olup dinamik balansları alınmıştır.
- Vantilatörlerimizin gövdeleri öne arkaya sağa sola kendi eksenlerinde manuel olarak hareket edebilme özelliğine sahiptir. Vantilatörlerimiz aynı zamanda fan özelliğine sahiptir. Üzerindeki potansiyometre sayesinde motor devrini 10 ila 1400 arasında ayarlayabilme imkanı sağlar. Flamingo modelinde boru tertibatı içerisindeki yay ve plastik sıkma somunu sayesinde aşağı yukarı hareket edebilme özelliğine sahiptir.
- Yalıtım : Class B
- Koruma Sınıfı : IP 44

**Kullanım Alanları :** Konfeksiyon atölyeleri, oteller, düğün salonları, gece kulüpleri, cafeler ve çeşitli sanayi alanı havalandırmalarında kullanıma uygundur.

- Has air flow 5.100 m<sup>3</sup>/h
- Body of our ventilators are made of bar is made of wire and protected against corrosion by electrostatic powder paint.
- The rear and front protection cages of the bodys of our fans have been manufactured from ABS Plastic material.
- The feets of our ventilators are made of metal pipe and protected by electrostatic powder paint against corrosion.
- Impellers of our ventilators are made of galvanized sheet metal.
- The bodys of our ventilators can be tilted manually to back and forth, and to right and left side around its axis. Our ventilators also have the property of extractors. There is the possibility of adjustment of the motor speed between 10 and 1400 by means of the potentiometer.
- In the model of flamingo, it has the property of moving up and down by the spring and nut located inside of the pipe device.
- Insulation : Class B
- Protection : IP 44

**Application Areas :** Ventilators are suitable for use in workshop of textile, hotels, night clubs etc. ventilating of various industrial fi elds

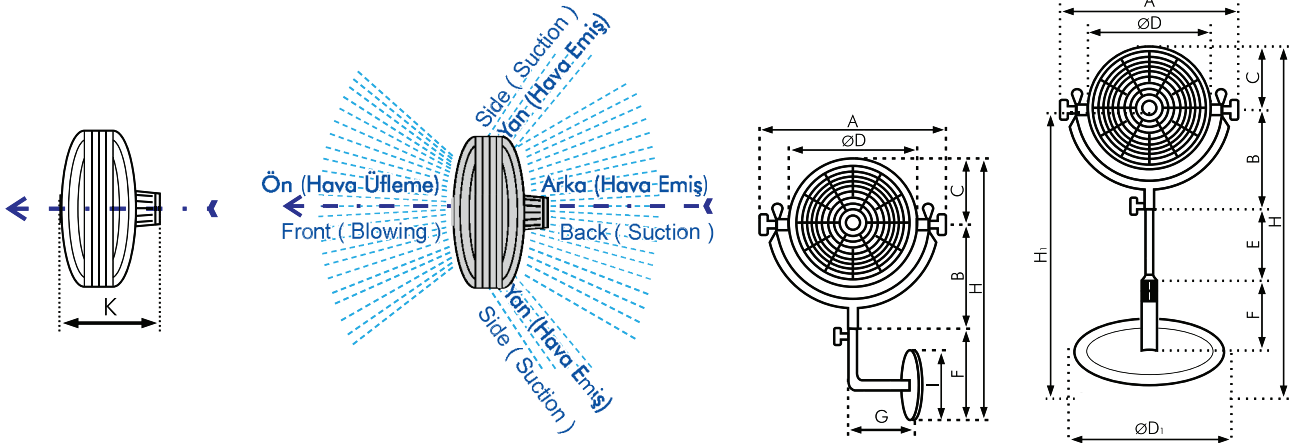
### TEKNİK DEĞERLER / TECHNICAL PARAMETERS

Tip Type	Voltaj Voltage V	Frekans Frequency Hz	Güç Power W	Akım Current d/d	Kondansatör Capacitor (µF/Volt)	Devir Speed d/d	Hava Debisi Air Flow m <sup>3</sup> /h	Ağırlık Weight Kg	Ambalaj Packing Adet
ALV-KELEBEK-4K-M	220	50	350	0,60	6/400	1400	5100	11,20	1
ALV-FLAMİNGO-4K-M	220	50	350	0,60	6/400	1400	5100	12,95	1

### TEKNİK ÇİZİM VE ÖLÇÜLER / TECHNICAL DRAWINGS AND DIMENSIONS

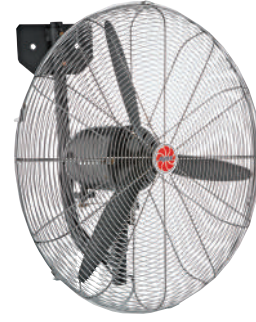
Tip / Type	A	B	C	D	D1	E	F	G	H	H1	I	K
ALV-KELEBEK-4K-M	655	385	247	500	-	-	-	607	560	-	345	245
ALV-FLAMİNGO-4K-M	655	385	247	500	500	290	620	-	1650	1390	-	245

Ölçümler mm cinsindedir. / Dimensions are in (mm)



# ASV

## SALINIMLI VE UZAKTAN KUMANDALI VANTİLATÖRLER OSCILLATORY AND REMOTE CONTROL VENTILATORS



Pelikan



Leylek

- 600 mm çapında olan modeller 11.100 m<sup>3</sup>/h, 750 mm çapında olanlar 17.400 m<sup>3</sup>/h hava debisine sahiptir.
- Ürünlerimiz uzaktan kumandalıdır.
- Gövde 2 mm kalınlığında çubuk telden imal edilmiştir.
- Pervane alüminyum malzemeden imal edilmiş olup korozyona karşı elektrostatik toz boya ile korunmuştur.
- Ayak bağlantı boruları 1 mm metal borudan imal edilmiş olup korozyona karşı elektrostatik toz boya ile korunmuştur.
- Motor %100 bakır sarğı ile imal edilmiş olup ısınmaya karşı korumalı kendine yağlamalı rulman kullanılarak imal edilmiştir. Motor gövdesi sacdan imal edilmiştir.
- Motor üzerindeki switch sayesinde 3 kademede hız ayarı yapılabilir.
- Ayaklı tip vantilatörlerimizde çelik ayaklar kullanılmıştır. 600 mm vantilatör 605 mm çapında 6,5 kg ağırlığında, 750 mm vantilatör 635 mm çapında 7,5 kg ağırlığındaki ayakları sayesinde yere sağlam basar ve devrilme riskini ortadan kaldırır.
- Vantilatörlerimiz sağa ve sola otomatik olarak hareket edebilme özelliğine sahiptir. Bu sayede kullanıldığı ortamın her köşesini eşit miktarda serinletmektedir.
- Yalıtım : Class B
- Koruma sınıfı : IP 44

- 600 mm ventilators has 11.100 m<sup>3</sup>/h air flow, 750 mm ventilators has 17.400 m<sup>3</sup>/h air flow.
- Body of our ventilators are made of 2 mm metal wire.
- Impellers are made of aluminum and panited with electrostatic powder painted against corrosion.
- The feet pipes are made of 1 mm metal pipe and painted with electrostatic powder paint against corrosion.
- The windings of motor are made of %100 copper.
- Can be set in three speed with speed switch located on motor.
- In stand fans there are steel bases. 600 mm stand fan has 605 mm 6,5 kg steel base. 750 mm stand fan has 635 mm 7,5 kg steel base.
- Our ventilators can turn right and left automatically with oscillation system.
- Insulation : Class B
- Protection : IP 44

Application Areas : Ventilators are suitable for use in workshop of textile, hotels, night clubs etc. ventilating of various industrial fields.

**Kullanım Alanları:** Konfeksiyon atölyeleri, oteller, düğün salonları, gece kulüpleri, cafeler ve çeşitli sanayi alanı havalandırmalarında kullanıma uygundur.

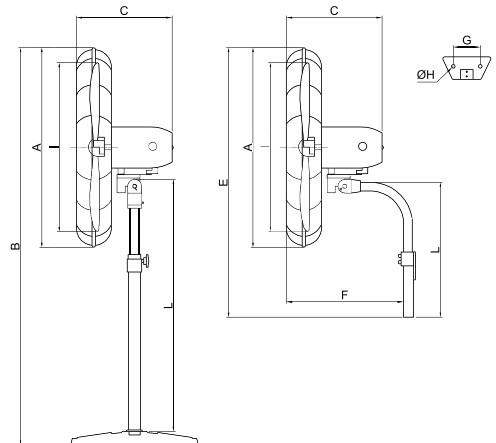
### TEKNİK DEĞERLER / TECHNICAL PARAMETERS

Tip Type	Voltaj Voltage V	Frekans Frequency Hz	Güç Power W	Devir Speed d/d	Hava Debisi Air Flow m <sup>3</sup> /h	Ambalaj Packing Adet
ASV-LEYLEK60-4K-M	220	50	150	1400	11.100	1
ASV-LEYLEK75-4K-M	220	50	280	1400	17.400	1
ASV-PELİKAN60-4K-M	220	50	150	1400	11.100	1
ASV-PELİKAN75-4K-M	220	50	280	1400	17.400	1

### TEKNİK ÇİZİM VE ÖLÇÜLER / TECHNICAL DRAWINGS AND DIMENSIONS

Tip / Type	A		B		C	D	E	F	G	H	I	L
	Min.	Max.	Min.	Max.								
ASV-LEYLEK60-4K-M	650	1250	1650	305	650	-	-	-	-	600	1250	
ASV-LEYLEK75-4K-M	810	1350	1750	305	750	-	-	-	-	710	1350	
ASV-PELİKAN60-4K-M	650	-	-	305	-	1000	500	125	12,5	600	600	
ASV-PELİKAN75-4K-M	810	-	-	305	-	1100	500	125	12,5	710	600	

Ölçümler mm cinsindedir. / Dimensions are in (mm)





AYAS ASPİRATÖR VANTİLATÖR ELEKTRİK MOTORU SANAYİ ve TİC. LTD. ŞTİ.

Karayolları M. 648. S. No:18/A Gaziosmanpaşa / İSTANBUL  
T. +90 212 612 73 93 F. +90 212 612 73 61  
E-Posta info@ayas.com.tr www.ayas.com.tr

