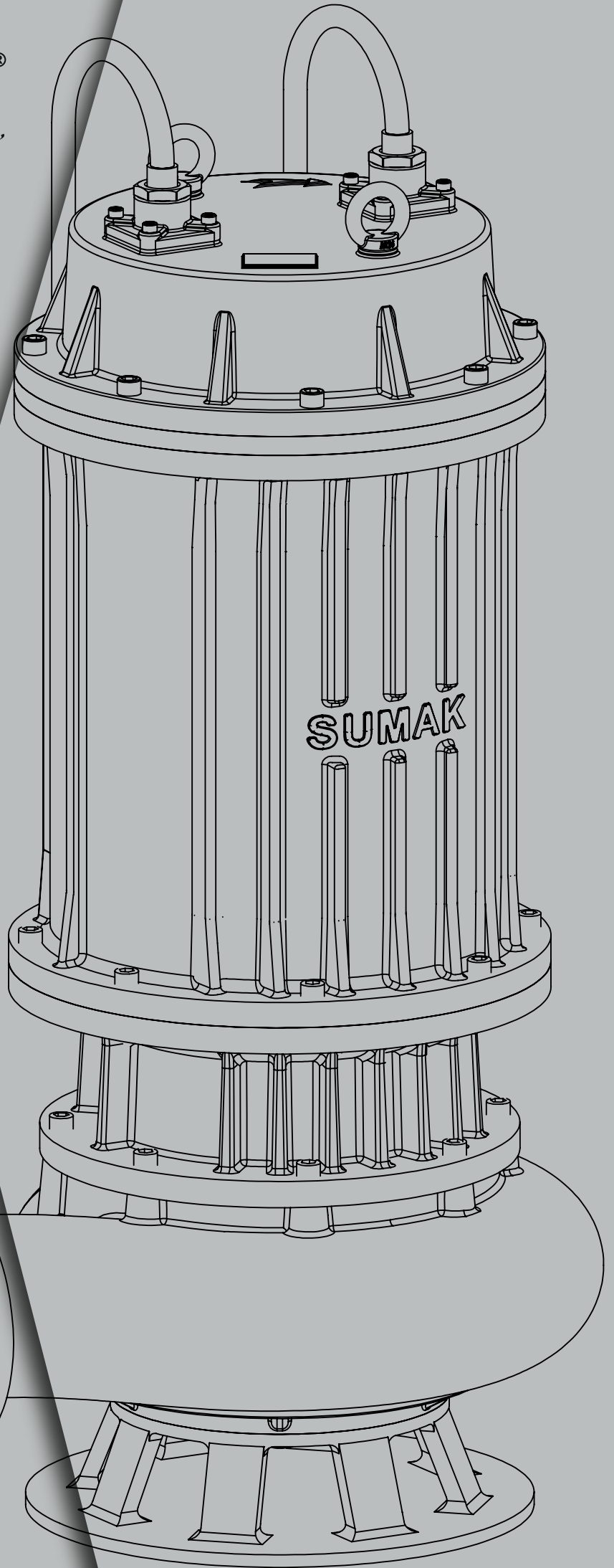
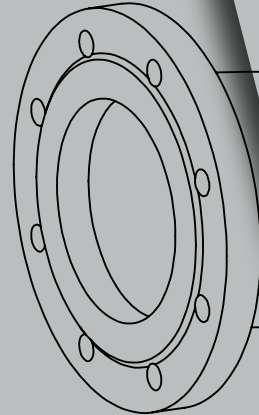




2024
ÜRÜN KATALOĞU





KALİTE YÖNETİM SİSTEMİ BELGESİ

QUALITY MANAGEMENT SYSTEM CERTIFICATE



THE INTERNATIONAL CERTIFICATION NETWORK

TÜRK STANDARDLARI ENSTİTÜSÜ
bu belge ile

SUMAK POMPA A.Ş.
ÇERKEŞLİ OSB MAH. İMES 9. CAD. NO:14
DİLOVASI -
KOCAELİ / TÜRKİYE

kuruluşunun TS EN ISO 9001:2015 şartlarına uygun bir KALİTE
YÖNETİM SİSTEMİNE sahip olduğunu onaylar.



TURKISH STANDARDS INSTITUTION
hereby certifies that the organization

SUMAK POMPA A.Ş.
ÇERKEŞLİ OSB MAH. İMES 9. CAD. NO:14
DİLOVASI -
KOCAELİ / TÜRKİYE

has a QUALITY MANAGEMENT SYSTEM which fulfills
the requirements of the TS EN ISO 9001:2015

Belge kapsamı Ek'te verilmiştir



Bu belge belgelendirme şartlarına
uygunluk sağlandığı sürece geçerlidir.

TÜRK STANDARDLARI ENSTİTÜSÜ

TURKISH STANDARDS INSTITUTION

Scope of the certificate is given in annex

Belge No / Certificate No	KY-5153-07/09-R15
Belge Tarihi / Date of Certificate	28.09.2021
Geçerlilik Tarihi / Valid Until	11.10.2024
Revizyon Tarihi / Date of Revision	28.09.2021
İlk Belge Tarihi / Initial Certification Date	04.09.2007

This certificate is valid provided that compliance
with the certification requirement is maintained.

İstanbul Belgelendirme Müdürü
İstanbul Certification Manager

Ahmet Nursi Kartal

Türk Standardları Enstitüsü Türk Akreditasyon Kurumu TÜRKAK tarafından akredite edilmiştir.
Turkish Standards Institution, has been accredited by the Turkish Accreditation Agency TÜRKAK.



Faaliyetine 1992 yılında su pompaları imalatı yapmak üzere başlamış olan Sumak Pompa, günümüzde Dilovası/Kocaeli merkezli 21.500 m² kapalı fabrika alanında su pompaları, akuple elektrik motorları ve elektrik panoları konusunda tasarım, üretim, pazarlama, satış ve satış sonrası destek faaliyetlerinde bulunan % 100 Türk sermayeli bir şirkettir. 2018 yılı itibari ile SUMAK POMPA A.Ş. ünvanına geçiş yaparak kurumsal kimlik kazanmıştır. Konusunda yetkin mühendis, tekniker, teknisyen kadrosu ve toplamda 185 çalışanı ile Sumak Pompa ürünlerinin tamamını özgün olarak kendi bünyesinde üretmektedir.

Türkiye'deki pompa sektörünün gelişiminin her aşamasında yer alan Sumak Pompa, dünya çapındaki teknolojik gelişmeleri de takip ederek süreçlere entegre etmektedir. Ayrıca ihtiyaçlara yönelik olarak geliştirdiği ürünlerin çeşidini 1740'a, yıllık adedini 135.000'e yükseltmiş ve ihracatını 65 ülkeye taşıyarak genişletmeye devam etmektedir.

Sumak Pompa, zıt olan su ve elektrik ikilisini bir arada çalıştırmanın zorluğu ve hassasiyeti bilinci ile uluslararası yönetmelik ve standartlara uygun olarak ürettiği ürünlerini TSE-TSEK-CE kalite belgeleri ile tescillemiştir. Tamamı firma güvencesi altında olan ürün grupları, yerli pazarda 880 adet satış noktası ve 175 adet yetkili servis ağı ile müşterilerin hizmetine sunulmaktadır.

TSE-ISO-EN 9008 kalite yönetim sistem belgelerine sahip olan Sumak Pompa, en fazla ihracat yapan firma olarak sektörde bulunma ve yerli pompa pazarında en bilinen ilk beş firma arasında yer alma vizyonu ile yoluna devam etmektedir. Yenilikçi çözümler sunarak geliştirmeye devam ettiği alt yapı ve AR-GE çalışmaları ile şirket misyonunu üst seviyeye taşıma ve çevreye duyarlı ürünleri dürüst, saygılı, kaliteli hizmet politikası ile müşteri hizmetine sunarak memnuniyeti sürekli hale getirmeyi hedeflemektedir.



***Daha fazla bilgi için www.sumakpompa.com web sitemizi ziyaret edebilirsiniz.**

***Tipografik hatalardan firmamız sorumlu değildir.**

Saygılarımızla,

Danışma Hattı



444 11 62





Drenaj Dalgıç Pompalar



Sayfa 1 - 3

Foseptik / Dalgıç Pompalar



Sayfa 15 - 25

1450 d/d Foseptik / Dalgıç Pompalar



Sayfa 31

Termoplastik Tanklı Foseptik / Dalgıç Pompalar



Sayfa 38

4" Paslanmaz Dalgıç Pompalar



Sayfa 44

4" Dalgıç Pompa Motorları



Sayfa 48

Az Kirlı Su / Dalgıç Pompalar



Sayfa 4 - 8

1450 d/d Ağır Tip Foseptik Dalgıç Pompalar



Sayfa 26 - 28

1450 d/d Karıştırıcı Çamur Suyu Dalgıç Pompalar



Sayfa 32

Asansör Flatörlü Drenaj / Dalgıç Pompalar



Sayfa 39

5" Dalgıç Pompalar



Sayfa 45

4" Dalgıç Pompalar



Sayfa 49 - 52

Gömlek Soğutmalı Atık Su / Drenaj Dalgıç Pompalar



Sayfa 9 - 11

1450 d/d Foseptik / Dalgıç Pompalar



Sayfa 29

Bıçaklı Foseptik / Dalgıç Pompalar



Sayfa 33 - 34

Asansör Flatörlü Foseptik / Dalgıç Pompalar



Sayfa 40

5" Paslanmaz Dalgıç Pompalar



Sayfa 46

Elektromanyetik Dalgıç Pompalar



Sayfa 53 - 54

Atık Su / Drenaj Dalgıç Pompalar



Sayfa 12 - 14

Foseptik / Dalgıç Pompalar



Sayfa 30

Parçalayıcı Bıçaklı Foseptik / Dalgıç Pompalar



Sayfa 35 - 37

Temiz Su / Dalgıç Pomplar



Sayfa 41 - 43

Solar, Güneş Enerji 4" Dalgıç Pompalar



Sayfa 47

Sintine Dalgıç Pompalar



Sayfa 55

WC Öğütücü Bıçaklı Tahliye Pompası



Sayfa 56

Preferikal Pompalar



Sayfa 58

Kendinden Emişli Jet Pompalar



Sayfa 59 - 60

Döküm Gövdeli Sessiz Jet Pompalar



Sayfa 61

Kendinden Emişli Paslanmaz Jet Pompalar



Sayfa 62

Sıcak Su Mini Hidrofor



Sayfa 63

Santrifüj Pompalar



Sayfa 64 - 72

Çift Kademeli Santrifüj Pompalar



Sayfa 73 - 76

Kendinden Klapeli Pompalar



Sayfa 77 - 78

Jakuzi Pompaları



Sayfa 79

Havuz Pompaları



Sayfa 80

Paslanmaz Gövdeli Çok Kademeli Pompalar



Sayfa 81

Paslanmaz Santrifüj Pompalar



Sayfa 82 - 89

Komple Paslanmaz Santrifüj Pompalar



Sayfa 90 - 96

Frekans Kontrollü Sirkülasyon Pompalar



Sayfa 97 - 100

Dizel Motopomplar



Sayfa 101 - 102

Yatay Milli Kademeli Pompalar



Sayfa 103 - 108

2900 d/d ve 1450 d/d Yatay Milli Kademeli Pompalar



Sayfa 109 - 122

2900 d/d ve 1450 d/d EN 733 Santrifüj Pompalar



Sayfa 123 - 140

2900 d/d Çift Emişli Pompalar



Sayfa 141 - 142

2900 d/d ve 1450 d/d Inline Santrifüj Pompalar



Sayfa 143 - 149

Paket Hidroforlar



Sayfa 153 - 154

Emişli Çift Kademeli Hidroforlar



Sayfa 155

Emişli Komple Paslanmaz Kademeli Hidroforlar



Sayfa 156

**Paslanmaz Inline Pompalar
Hidroforlar**



Sayfa 157 - 160

**Frekans Kontrollü Düşey Milli
Kademeli Hidroforlar**



Sayfa 186

**Aynlabilir Gövdeli Yangın
Hidroforları**



Sayfa 202 - 203

**Düşey Milli Paslanmaz Çark ve Difüzörlü
Inline Pompalar / Hidroforlar**



Sayfa 161 - 164

**Düşey Milli Kademeli Yangın
Hidroforları**



Sayfa 191 - 193

**Düşey Milli Kademeli Pompa ve
Hidroforlar**



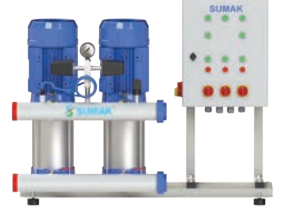
Sayfa 165 - 184

Yatay Kademeli Yangın Hidroforları



Sayfa 194 - 199

Frekans Kontrollü Hidroforlar



Sayfa 185

Uçtan Emişli Yangın Hidroforları



Sayfa 200 - 201

Sıvı Akışkan Boru Kayıp Tablosu	-----	151
Hidrofor Seçim Tablosu	-----	152
Yangın Söndürme Sistemleri ile İlgili Genel Bilgiler	-----	188
Yangın Pompası Seçim Tabloları	-----	189-190
Yangın Söndürme Sistemleri	-----	205
Elektrik Kablosu Seçim Tablosu	-----	206

SDF5



TANIMI

Teknopolimer gövdeli, kolay taşınabilir, kurulumu kolay, otomatik çalışan (flatörlü) pompalardır. Temiz veya az kirli suların drenajında kullanmak için tasarlanmıştır.

Gömlek soğutmalı, paslanmaz motor gövdeli, dahili termik korumalı ve otomatik resetlidir.

50 Hz ve 60 Hz frekanslarında imal edilmektedir.

KULLANIM ALANLARI

Yerleşim birimlerinde, bodrum kat suları ve asansör boşluklarında, max. 3 mm partikül ihtiva eden suların tahliyesinde; şelale, bodrum, süs havuzu ve birikinti sularda kullanılmaktadır.

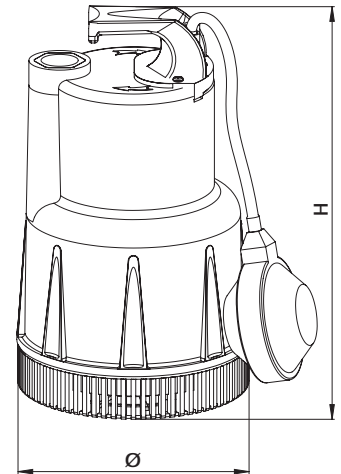
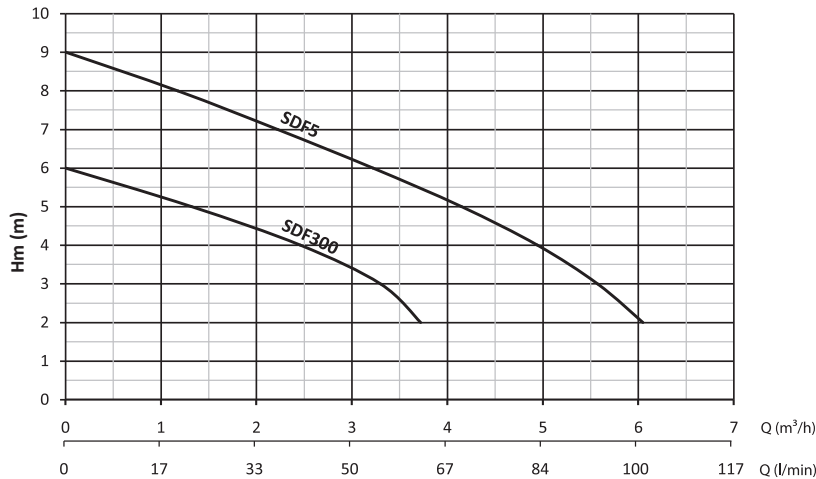
POMPA MALZEME ÖZELLİKLERİ

POMPA GÖVDESİ	PPH
ÇARK	NORYL
MİL	AISI 420 INOX
DEBİ (max)	6 m ³ /saat
BASMA YÜKSEKLİĞİ (max)	9 m
SIVI BASMA SICAKLIĞI	0-30°C
KORUMA SINIFI	IP 68
İZOLASYON	Cl.F
KABLO UZUNLUĞU	10 m
MEKANİK SALMASTRA	SİLİSYUM / SİLİSYUM
POMPA DAYANMA BASINCI (Pmax)	2 bar

Tip	Pano	Açık Çark	Kapalı Çark	Bıçaklı	Paslanmaz (AISI 304 INOX)	Döküm Çark (GG25)	Noryl Çark	Termik Koruma
SDF300		✓					✓	✓
SDF5		✓					✓	✓

POMPA TEKNİK ÖZELLİKLERİ

TİP	MOTOR							POMPA											
	KW	HP	V	Hz	A	d/d	KAPASİTÖR uf Vc	Hm	ÇIKIŞ	Ø mm	H mm	KG	▽ m	m ³ /h	1	3	5	7	10
SDF300	0.25	0.33	220	50	1.3	2900	8 450	6	1"	147	248	4.5	5	mss	5.2	3.5	-	-	-
SDF5	0.37	0.5	220	50	1.7	2900	10 450	9	1"	147	248	5.2	5		8	6	4	-	-



SDF6



TANIMI

Paslanmaz gövdeli, kolay taşınabilir, kurulumu kolay, otomatik çalışan (flatörlü) pompalardır. Temiz veya az kirli suların drenajında kullanmak için tasarlanmıştır.

Gömlek soğutmalı, paslanmaz motor gövdeli, dahili termik korumalı ve otomatik resetlidir.

50 Hz ve 60 Hz frekanslarında imal edilmektedir.

KULLANIM ALANLARI

Yerleşim birimlerinde, bodrum kat suları ve asansör boşluklarında, max. 3 mm partikül ihtiva eden suların tahliyesinde; şelale, bodrum, süs havuzu ve birikinti sularda kullanılmaktadır.

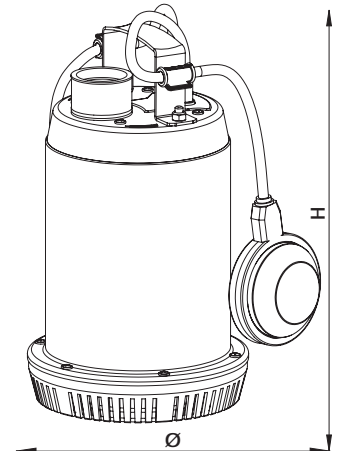
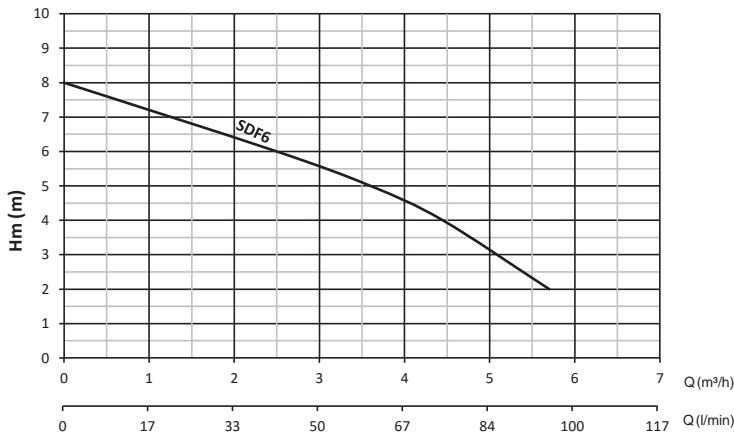
POMPA MALZEME ÖZELLİKLERİ

POMPA GÖVDESİ	INOX
ÇARK	NORYL
MİL	AISI 420 INOX
DEBİ (max)	6 m ³ /saat
BASMA YÜKSEKLİĞİ (max)	8 m
SIVI BASMA SICAKLIĞI	0-30°C
KORUMA SINIFI	IP 68
İZOLASYON	Cl.F
KABLO UZUNLUĞU	10 m
MEKANİK SALMASTRA	SİLİSYUM / SİLİSYUM
POMPA DAYANMA BASINCI (Pmax)	2 bar

Tip	Pano	Açık Çark	Kapalı Çark	Bıçaklı	Paslanmaz (AISI 304 INOX)	Döküm Çark (GG25)	Noryl Çark	Termik Koruma
SDF6		✓					✓	✓

POMPA TEKNİK ÖZELLİKLERİ

MOTOR										POMPA										
TİP	KW	HP	V	Hz	A	d/d	KAPASİTÖR uf	Vc	Hm	ÇIKIŞ	Ø mm	H mm	▽ m	KG	m ³ /h	1	2.5	3.5	4.5	5
SDF6	0.37	0.5	220	50	2.2	2900	10	450	8	1 ^{1/4}	150	248	5	6	mss	7	6	5	4	3



SDF13



TANIMI

Teknopolimer gövdeli, kolay taşınabilir, kurulumu kolay, otomatik çalışan (flatörlü) pompalardır. Temiz veya az kirli suların drenajında kullanmak için tasarlanmıştır.

Gömlek soğutmalı, döküm motor gövdeli, dahili termik korumalı ve otomatik resetlidir.

50 Hz ve 60 Hz frekanslarında imal edilmektedir.

KULLANIM ALANLARI

Yerleşim birimlerinde, bodrum kat suları ve asansör boşluklarında, endüstriyel tesislerde, max. 3 mm partikül ihtiva eden suların tahliyesinde; şelale, bodrum, süs havuzu ve birikinti sularda kullanılmaktadır.

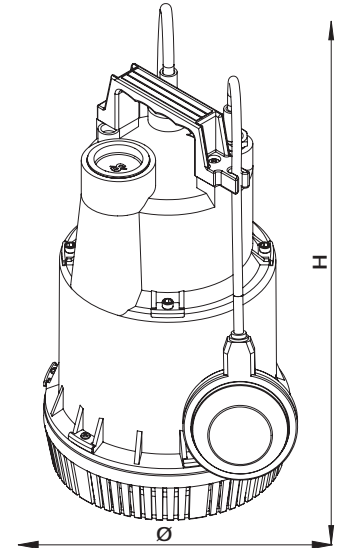
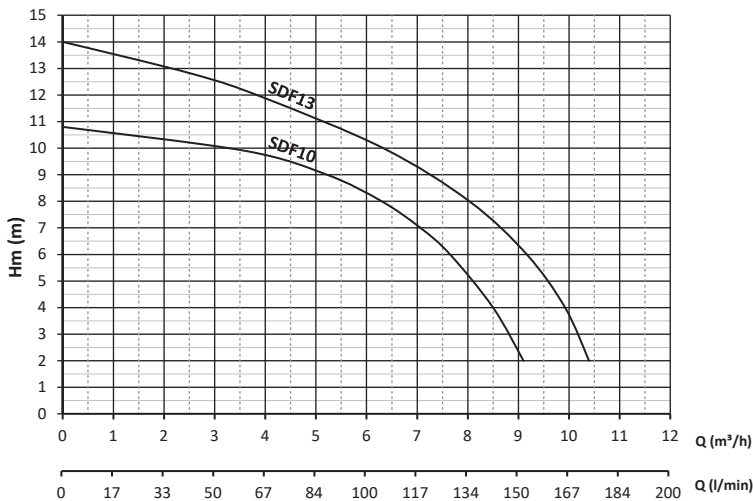
POMPA MALZEME ÖZELLİKLERİ

POMPA GÖVDESİ	PPH
ÇARK	NORYL
MİL	AISI 304 INOX
DEBİ (max)	10.5 m ³ /saat
BASMA YÜKSEKLİĞİ (max)	14 m
SIVI BASMA SICAKLIĞI	0-30°C
KORUMA SINIFI	IP 68
İZOLASYON	Cl.F
KABLO UZUNLUĞU	10 m
MEKANİK SALMASTRA	SİLİSYUM / SİLİSYUM
POMPA DAYANMA BASINCI (Pmax)	3 bar

Tip	Pano	Açık Çark	Kapalı Çark	Bıçaklı	Paslanmaz (AISI 304 INOX)	Döküm Çark (GG25)	Noryl Çark	Termik Koruma
SDF10		✓					✓	✓
SDF13		✓					✓	✓

POMPA TEKNİK ÖZELLİKLERİ

TİP	MOTOR							POMPA											
	KW	HP	V	Hz	A	d/d	KAPASİTÖR uf Vc	Hm	ÇIKIŞ	Ø mm	H mm	▽ m	KGm ³ /h	1	3	5	7	10	
SDF10	0.65	0.85	220	50	4.3	2900	20 450	10.7	1 ^{1/4}	180	326	7	12	mss	10.5	10	9	7	-
SDF13	1	1.3	220	50	5.5	2900	25 450	14	1 ^{1/4}	180	326	7	13		13.5	12.5	11	9	4



SDF15 Y

Yeni
Ürün



TANIMI

Teknopolimer gövdeli, kolay taşınabilir, kurulumu kolay, otomatik çalışan (flatörlü), yüksek irtifalı pompalardır. Temiz veya az kirli suların drenajında kullanmak için tasarlanmıştır.

Emiş süzgeçli olması tıkanma risklerine karşı avantaj sağlar. 50 Hz ve 60 Hz frekanslarında imal edilmektedir.

KULLANIM ALANLARI

Yerleşim birimlerinde, bodrum kat suları ve asansör boşluklarında, endüstriyel tesislerde, max. 6 mm partikül ihtiva eden suların tahliyesinde; şelale, bodrum, süs havuzu ve birikinti sularda kullanılmaktadır.

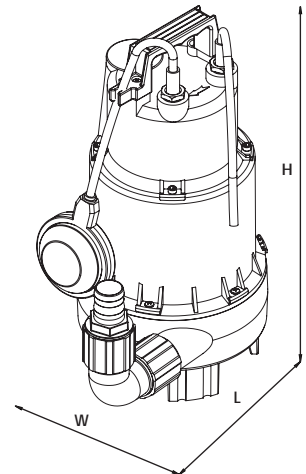
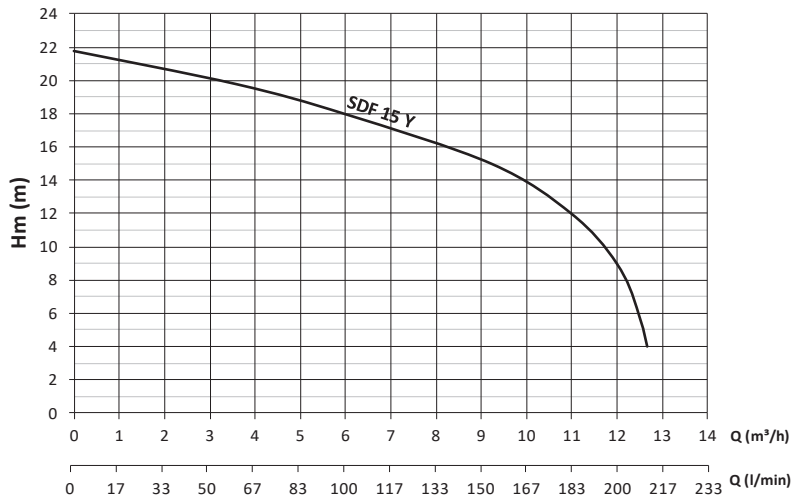
POMPA MALZEME ÖZELLİKLERİ

POMPA GÖVDESİ	PPH
ÇARK	NORYL
MİL	AISI 304 INOX
DEBİ (max)	13 m ³ /saat
BASMA YÜKSEKLİĞİ (max)	22 m
SIVI BASMA SICAKLIĞI	0-30°C
KORUMA SINIFI	IP 68
İZOLASYON	Cl.F
KABLO UZUNLUĞU	10 m
MEKANİK SALMASTRA	SİLİSYUM/SİLİSYUM
POMPA DAYANMA BASINCI (Pmax)	4 bar

Tip	Pano	Açık Çark	Kapalı Çark	Bıçaklı	Paslanmaz (AISI 304 INOX)	Döküm Çark (GG25)	Noryl Çark	Termik Koruma
SDF15 Y			✓				✓	

POMPA TEKNİK ÖZELLİKLERİ

MOTOR										POMPA												
TİP	KW	HP	V	Hz	A	d/d	KAPASİTÖR		Hm	ÇIKIŞ	W	L	H	▽	KG	m ³ /h	1	3	7	9	12	
							uf	Vc			mm	mm	mm	m		miss						
SDF15 Y	1.1	1.5	220	50	6.5	2900	30	450	22	1 ^{1/4}	185	284	380	7	14.5		21	20	17	15	9	



SDF18/1.5 Y



SDF18/2-Y



TANIMI

Paslanmaz gövdeli, kolay taşınabilir, kurulumu kolay, otomatik çalışan (flatörlü), yüksek irtifalı pompalardır. Temiz veya az kirli suların drenajında kullanmak için tasarlanmıştır.

Emiş süzgeçli olması tıkanma risklerine karşı avantaj sağlar.

Yağ soğutmalı motor tasarımı sayesinde uzun ömürlüdür ve sessiz çalışma imkanı sağlar.

50 Hz ve 60 Hz frekanslarında imal edilmektedir.

KULLANIM ALANLARI

Yerleşim birimlerinde, bodrum kat suları ve asansör boşluklarında, endüstriyel tesislerde, max. 6 mm partikül ihtiva eden suların tahliyesinde; şalele, bodrum, süs havuzu ve birikinti sularda kullanılmaktadır.

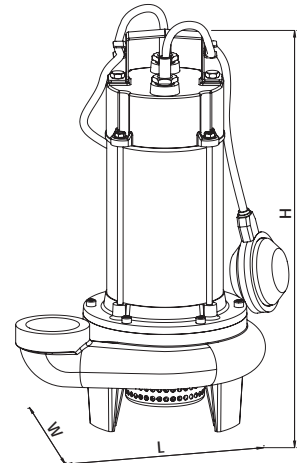
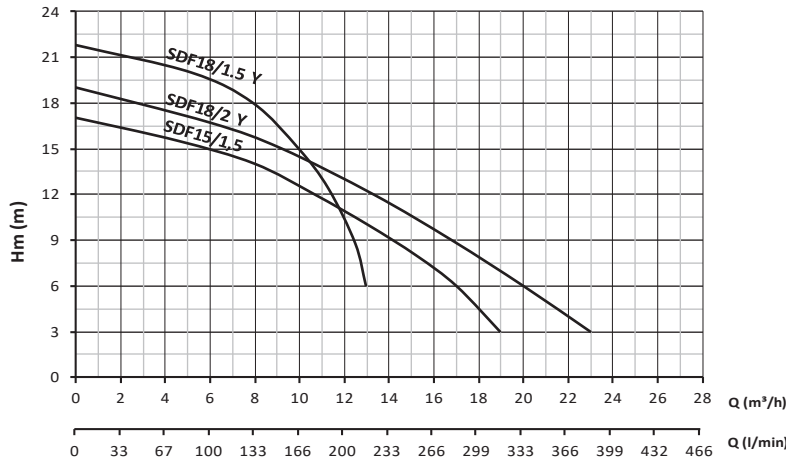
POMPA MALZEME ÖZELLİKLERİ

POMPA GÖVDESİ	AISI 304 INOX
ÇARK	AISI 304 INOX (SDF 15/1,5) GG 25 DÖKÜM (SDF 18/2 Y) NORYL (SDF 18/1,5Y)
MİL	AISI 304 INOX
DEBİ (max)	23 m ³ /saat
BASMA YÜKSEKLİĞİ (max)	22 m
SIVI BASMA SICAKLIĞI	0-30 °C
KORUMA SINIFI	IP 68
İZOLASYON	CI.F
KABLO UZUNLUĞU	10 m
MEKANİK SALMASTRA	SİLİSYUM / SİLİSYUM
POMPA DAYANMA BASINCI (Pmax)	4 bar

Tip	Pano	Açık Çark	Kapalı Çark	Bıçaklı	Paslanmaz Çark (AISI 304 INOX)	Döküm Çark (GG25)	Noryl Çark
SDF15/1.5	✓		✓		✓		
SDF18/1.5 Y	✓		✓				✓
SDF18/2-Y	✓	✓				✓	

POMPA TEKNİK ÖZELLİKLERİ

TİP	MOTOR							POMPA												
	KW	HP	V	Hz	A	d/d	KAPASİTÖR uf Vc	Hm	ÇIKIŞ	W mm	L mm	H mm	▽ m	KG	m ³ /h	3	8	12	16	20
SDF15/1.5	1.1	1.5	220	50	6.2	2900	25 450	17	1 1/2	185	260	350	7	21	mss	165	14	11	7.5	-
SDF18/1.5 Y	1.35	1.8	220	50	6.5	2900	25 450	22	1 1/2	185	260	350	7	20		21	18	10	-	-
SDF18/2 Y	1.35	1.8	220	50	6.5	2900	30 450	19	2"	200	280	430	7	23		18	16	13	10	6



Yeni
Ürün

SDT 40/2 Y



TANIMI

Paslanmaz çelik gövdeli ve döküm çarklı pompalardır. Temiz veya az kirli suların drenajında kullanmak için tasarlanmıştır.

Yağ soğutmalı motor tasarımı sayesinde uzun ömürlü ve sessiz çalışma imkanı sağlar.

50 Hz ve 60 Hz frekanslarda imal edilmektedir.

KULLANIM ALANLARI

Yerleşim birimlerinde, endüstriyel tesislerde max. 8 mm partikül ihtiva eden kanalizasyon sularının tahliyesinde; şelale, bodrum, süs havuzu ve birikinti sularda kullanılmaktadır.

POMPA MALZEME ÖZELLİKLERİ

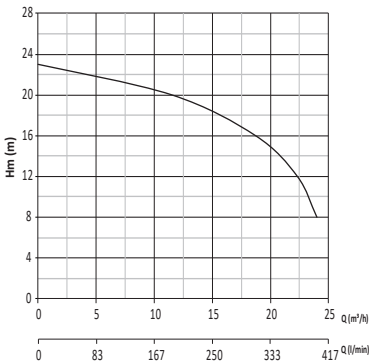
POMPA GÖVDESİ	AISI 304 INOX
ÇARK	GG25 DÖKÜM
MİL	AISI 304 INOX
DEBİ (max)	32.5 m ³ /saat
BASMA YÜKSEKLİĞİ (max)	32 m
SIVI BASMA SICAKLIĞI	0-30 °C
KORUMA SINIFI	IP 68
İZOLASYON	Cl.F
KABLO UZUNLUĞU	10 m
MEKANİK SALMASTRA	SİLİSYUM/SİLİSYUM
POMPA DAYANMA BASINCI (Pmax)	6 bar

Tip	Pano	Açık Çark	Kapalı Çark	Bıçaklı	Paslanmaz (AISI 304 INOX)	Döküm Çark (GG25)	Noryl Çark
SDT 20/2 Y SDF 20/2 Y	✓		✓			✓	
SDT 30/2 Y SDF 30/2 Y	✓		✓			✓	
SDT 40/2 Y	✓		✓			✓	

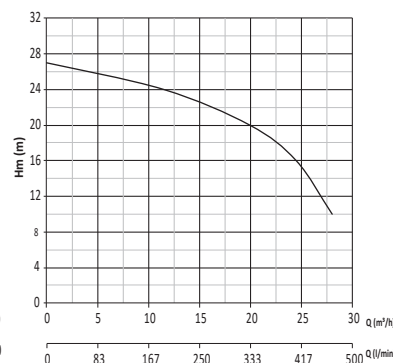
POMPA TEKNİK ÖZELLİKLERİ

TİP	MOTOR						POMPA											
	KW/HP	V	Hz	A	d/d	Hm	ÇIKIŞ	W mm	L mm	H mm	▽ m	KG	m ³ /h	5	10	15	20	30
SDT 20/2 Y SDF 20/2 Y	1.6/2.2	220	380/50	11.5/4.2	2900	23	2"	220	290	485	7	32.5	22	20.5	18	15	-	-
SDT 30/2 Y SDF 30/2 Y	2.2/3	220	380/50	14/5	2900	27	2"	220	290	485/515	7	35.5	26	24.5	22.5	20	-	-
SDT 40/2 Y	3/4	220	380/50	-/6.7	2900	31	2"	220	290	515	7	39	30	28	26.5	24	17	-

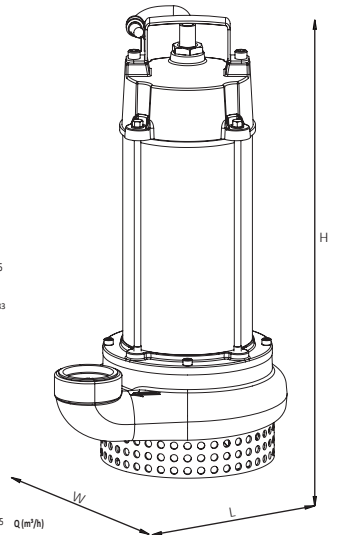
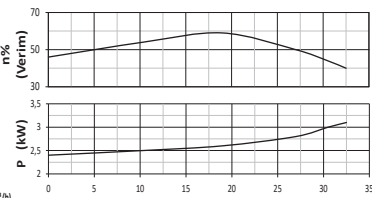
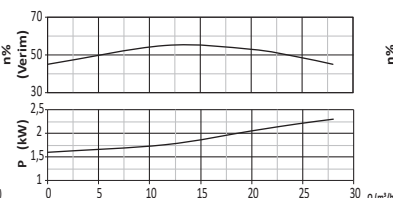
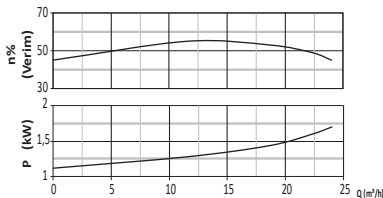
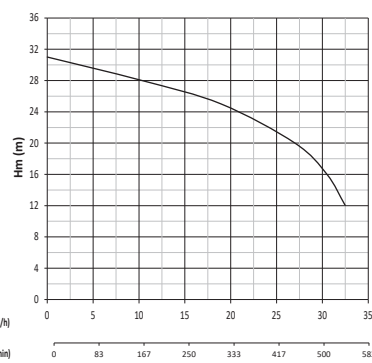
SDT 20/2 Y



SDT 30/2 Y



SDT 40/2 Y



SDT 40/2 INOX

Yeni Ürün



TANIMI

Paslanmaz çelik gövdeli ve paslanmaz çarklı pompalardır. Temiz veya az kirli suların drenajında kullanmak için tasarlanmıştır.

Yağ soğutmalı motor tasarımı sayesinde uzun ömürlüdür ve sessiz çalışma imkanı sağlar.

50 Hz ve 60 Hz frekanslarda imal edilmektedir.

KULLANIM ALANLARI

Yerleşim birimlerinde, endüstriyel tesislerde max. 6 mm partikül ihtiva eden kanalizasyon sularının tahliyesinde; şelale, bodrum, süs havuzu ve birikinti sularda kullanılmaktadır.

POMPA MALZEME ÖZELLİKLERİ

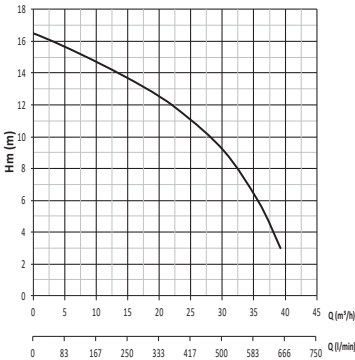
POMPA GÖVDESİ	AISI 304 INOX
ÇARK	AISI 304 INOX
MİL	AISI 304 INOX
DEBİ (max)	49 m ³ /saat
BASMA YÜKSEKLİĞİ (max)	25 m
SIVI BASMA SICAKLIĞI	0-30 °C
KORUMA SINIFI	IP 68
İZOLASYON	C.I.F
KABLO UZUNLUĞU	10 m
MEKANİK SALMASTRA	SİLİSYUM/SİLİSYUM
POMPA DAYANMA BASINCI (Pmax)	6 bar

Tip	Pano	Açık Çark	Kapalı Çark	Bıçaklı	Paslanmaz (AISI 304 INOX)	Döküm Çark (GG25)	Noryl Çark
SDT 20/2 INOX SDF 20/2 INOX	✓		✓		✓		
SDT 30/2 INOX SDF 30/2 INOX	✓		✓		✓		
SDT 40/2 INOX	✓		✓		✓		

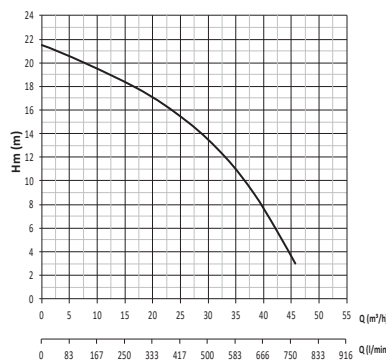
POMPA TEKNİK ÖZELLİKLERİ

TİP	MOTOR						POMPA											
	KW/HP	V	Hz	A	d/d	Hm	ÇIKIŞ	W	L	H	▽	KG	m ³ /h	5	10	20	30	40
SDT 20/2 INOX SDF 20/2 INOX	1.6/2.2	220/380	50	11.5/4	2900	16.5	2"	195	225	530	7	29	n/s	15.5	14.5	12.5	9	3
SDT 30/2 INOX SDF 30/2 INOX	2.2/3	220/380	50	15/5	2900	21.5	2"	195	225	530/560	7	30.5		20.5	19.5	17	13.5	7
SDT 40/2 INOX	3/4	220/380	50	-/6.8	2900	25	2"	195	225	560	7	33.5		23.5	22.5	20	16.5	11

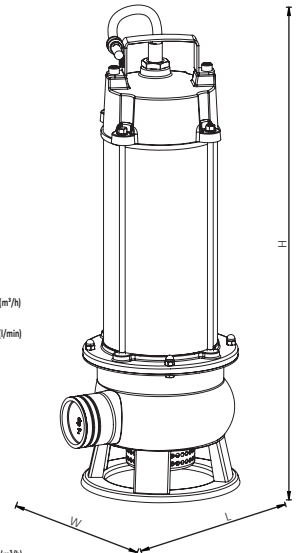
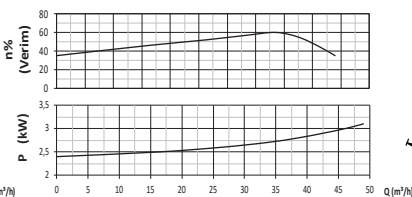
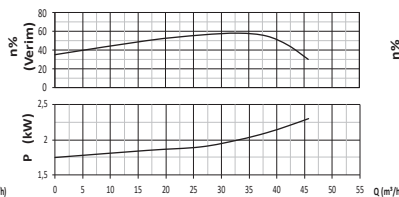
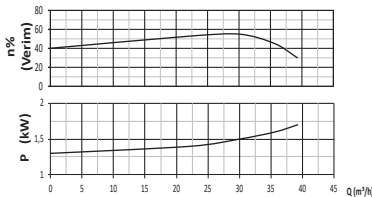
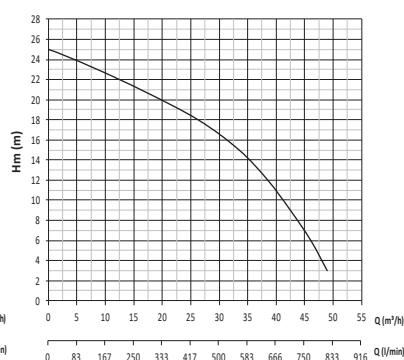
SDT 20/2 INOX



SDT 30/2 INOX



SDT 40/2 INOX



SDTY100/2



TANIMI

Döküm gövdeli, otomatik çalışan (flatörlü), yüksek irtifalı pompalardır. Temiz veya az kirli suların drenajında kullanmak için tasarlanmıştır. Emiş süzgeçli olması tıkanma risklerine karşı avantaj sağlar. 50 Hz ve 60 Hz frekanslarında imal edilmektedir.

KULLANIM ALANLARI

Yerleşim birimlerinde, endüstriyel tesislerde, max. 3 mm partikül ihtiva eden suların tahliyesinde; tünellerde, maden ve taş ocaklarında, dikey deşarj gerektiren inşaat temel çukurlarında kullanılmaktadır.

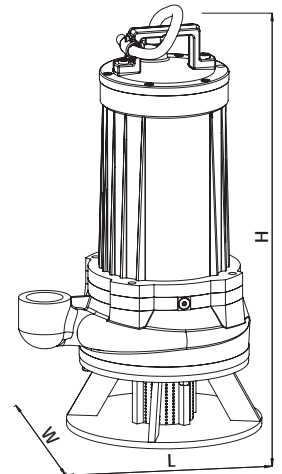
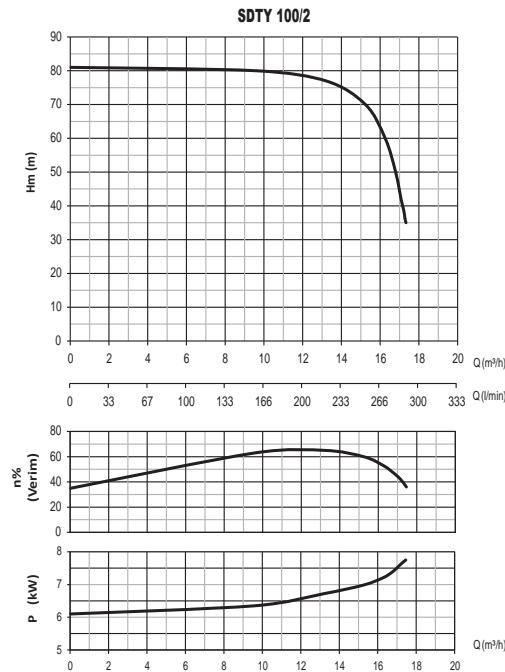
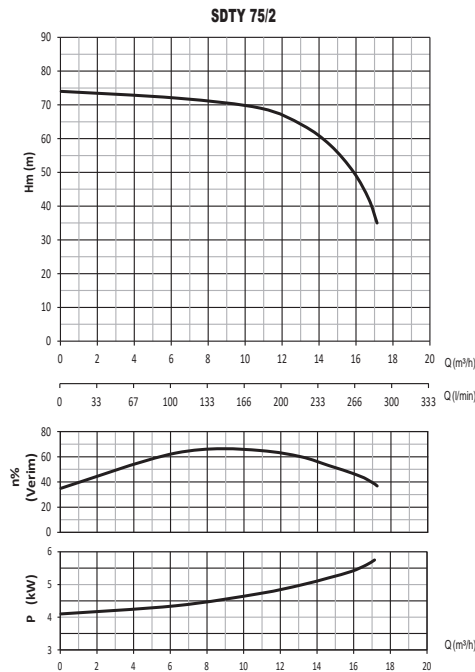
POMPA MALZEME ÖZELLİKLERİ

POMPA GÖVDESİ	GG 25 DÖKÜM
ÇARK	GG 25 DÖKÜM
MİL	AISI 304 INOX
DEBİ (max)	18 m ³ /saat
BASMA YÜKSEKLİĞİ (max)	81 m
SIVI BASMA SICAKLIĞI	0-30 °C
KORUMA SINIFI	IP 68
İZOLASYON	Cl.F
KABLO UZUNLUĞU	10 m
MEKANİK SALMASTRA	SİLİSYUM / SİLİSYUM
POMPA DAYANMA BASINCI (Pmax)	12 bar

Tip	Pano	Acık Çark	Kapalı Çark	Bıçaklı	Paslanmaz (AISI 304 INOX)	Döküm Çark (GG25)	Noryl Çark
SDTY75/2	✓		✓			✓	
SDTY100/2	✓		✓			✓	

POMPA TEKNİK ÖZELLİKLERİ

TİP	MOTOR							POMPA											
	KW	HP	V	Hz	A	d/d	Hm	ÇIKIŞ	W	L	H	▽	KG	m ³ /h	7	12	16	17	18
SDTY75/2	5.5	7.5	380	50	12.5	2900	74	2"	185	400	650	7	87.5	ms	72	67	50	35	-
SDTY100/2	7.5	10	380	50	14	2900	81	2"	200	400	650	7	91		80	77	65	40	-



SDTV40/2 Z Y



TANIMI

Döküm gövdeli, gömlek soğutmalı, vortex çarklı pompalardır. Az kirli suların drenajında kullanmak için tasarlanmıştır.

Gömlek soğutma sayesinde uzun süreli çalışmaya uygundur. Gövdesi tamamen su içerisinde kalmadan kendini soğutabilir. Emiş süzgeçli olması tıkanma risklerine karşı avantaj sağlar.

Yağ soğutmalı motor tasarımı sayesinde uzun ömürlüdür ve sessiz çalışma imkanı sağlar.

50 Hz ve 60 Hz frekanslarında imal edilmektedir.

KULLANIM ALANLARI

Yerleşim birimlerinde, endüstriyel tesislerde, max. 8 mm partikül ihtiva eden suların tahliyesinde; tünellerde, maden ve taş ocaklarında, dikey deşarj gerektiren inşaat temel çukurlarında kullanılmaktadır.

POMPA MALZEME ÖZELLİKLERİ

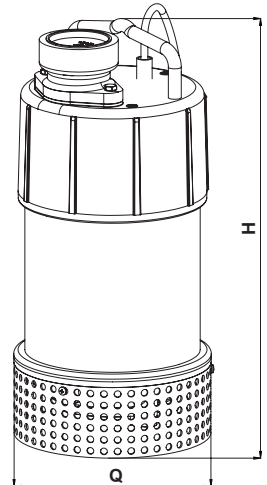
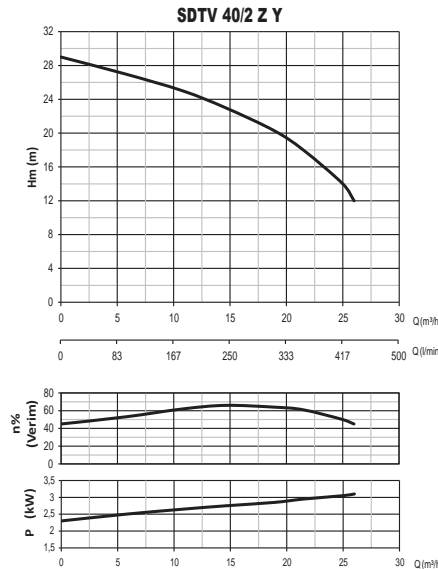
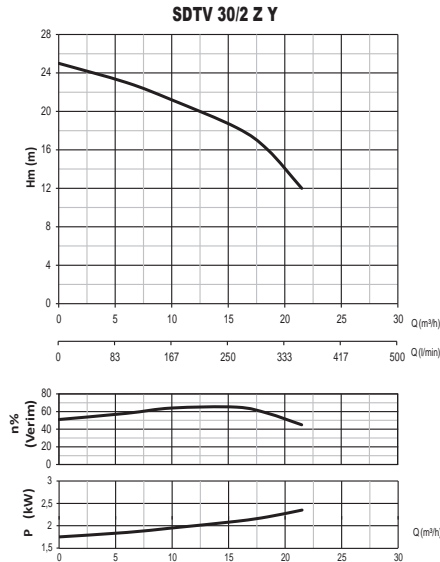
POMPA GÖVDESİ	GG25 DÖKÜM
ÇARK	GG25 DÖKÜM
SOĞUTMA GÖMLEĞİ	AISI 304 INOX
EMME SÜZGEÇİ	AISI 304 INOX
MİL	AISI 304 INOX
DEBİ (max)	26 m ³ /saat
BASMA YÜKSEKLİĞİ (max)	29 m
SIVI BASMA SICAKLIĞI	0-30°C
KORUMA SINIFI	IP 68
İZOLASYON	CI.F
KABLO UZUNLUĞU	10 m
MEKANİK SALMASTRA	SİLİSYUM / SİLİSYUM
POMPA DAYANMA BASINCI (Pmax)	6 bar

Tip	Pano	Açık Çark	Kapalı Çark	Bıçaklı	Paslanmaz (AISI 304 INOX)	Döküm Çark (GG25)	Noryl Çark
SDTV30/2 ZY	✓	✓				✓	
SDTV40/2 ZY	✓	✓				✓	

POMPA TEKNİK ÖZELLİKLERİ

TİP	MOTOR							POMPA											
	KW	HP	V	Hz	A	d/d	Hm	ÇIKIŞ	Q mm	H mm	∇ m	KG	m ³ /h	5	15	20	25	40	55
* SDTV30/2 Z Y	2.2	3	380	50	5	2900	25	2"	230	495	7	47.5	mss	23	18	14	-	-	-
* SDTV40/2 Z Y	3	4	380	50	6.4	2900	29	2"	230	495	7	50.5		27	23	19	14	-	-

*Opsiyonel olarak alıcı flanş ile çark AISI 430 imal edilebilmektedir.



SDTV40/2.5 Z



TANIMI

Döküm gövdeli, gömlek soğutmalı, vortex çarklı pompalardır. Az kirli suların drenajında kullanmak için tasarlanmıştır.

Gömlek soğutma sayesinde uzun süreli çalışmaya uygundur. Gövdesi tamamen su içerisinde kalmadan kendini soğutabilir. Emiş süzgeçli olması tıkanma risklerine karşı avantaj sağlar.

Yağ soğutmalı motor tasarımı sayesinde uzun ömürlüdür ve sessiz çalışma imkanı sağlar.

50 Hz ve 60 Hz frekanslarında imal edilmektedir.

KULLANIM ALANLARI

Yerleşim birimlerinde, endüstriyel tesislerde, max. 8 mm partikül ihtiva eden suların tahliyesinde; tünellerde, maden ve taş ocaklarında, dikey deşarj gerektiren inşaat temel çukurlarında kullanılmaktadır.

POMPA MALZEME ÖZELLİKLERİ

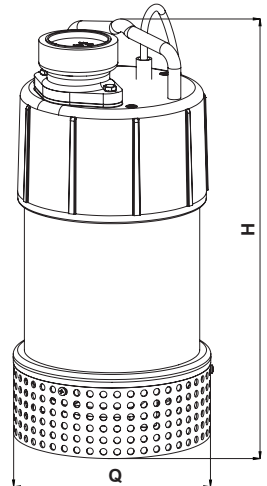
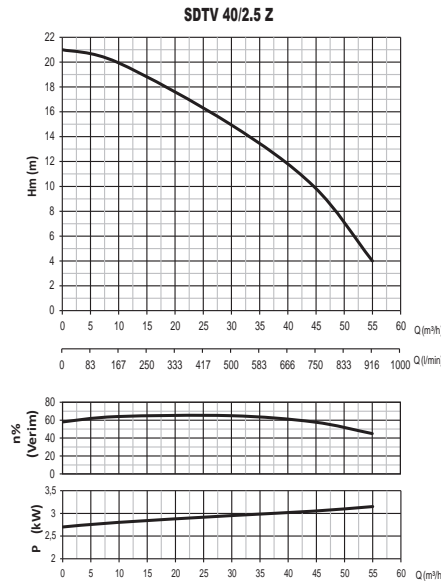
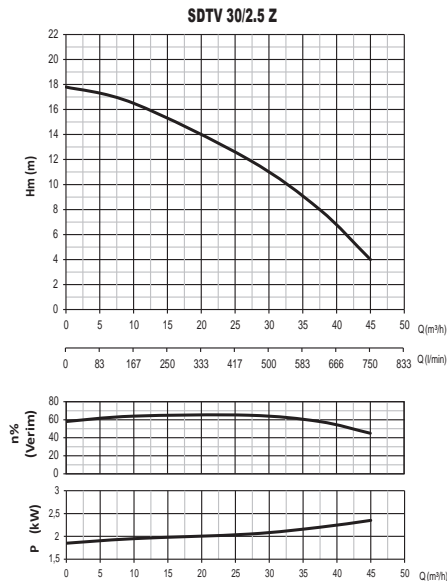
POMPA GÖVDESİ	GG25 DÖKÜM
ÇARK	GG25 DÖKÜM
SOĞUTMA GÖMLEĞİ	AISI 304 INOX
EMME SÜZGEÇİ	AISI 304 INOX
MİL	AISI 304 INOX
DEBİ (max)	55 m ³ /saat
BASMA YÜKSEKLİĞİ (max)	21 m
SIVI BASMA SICAKLIĞI	0-30°C
KORUMA SINIFI	IP 68
İZOLASYON	CI.F
KABLO UZUNLUĞU	10 m
MEKANİK SALMASTRA	SİLİSYUM / SİLİSYUM
POMPA DAYANMA BASINCI (Pmax)	6 bar

Tip	Pano	Açık Çark	Kapalı Çark	Bıçaklı	Paslanmaz (AISI 304 INOX)	Döküm Çark (GG25)	Noryl Çark
SDTV30/2.5 Z	✓	✓				✓	
SDTV40/2.5 Z	✓	✓				✓	

POMPA TEKNİK ÖZELLİKLERİ

TİP	MOTOR							POMPA											
	KW	HP	V	Hz	A	d/d	Hm	ÇIKIŞ	Q	H	▽	KG	m ³ /h	5	15	20	30	40	55
* SDTV30/2.5 Z	2.2	3	380	50	5	2900	18	2½"	230	495	7	47	ms	17	15	14	11	7	-
* SDTV40/2.5 Z	3	4	380	50	6.4	2900	21	2½"	230	495	7	49.5		20	19	18	15	12	4

*Opsiyonel olarak alıcı flanş ile çark AISI 430 imal edilebilmektedir.



SDT100/3Z



TANIMI

Döküm gövdeli, gömlek soğutmalı, vortex çarklı pompalardır. Kirli suların drenajında kullanmak için tasarlanmıştır.

Gömlek soğutma sayesinde uzun süreli çalışmaya uygundur. Gövdesi tamamen su içerisinde kalmadan kendini soğutabilir. Emiş süzgeçli olması tıkanma risklerine karşı avantaj sağlar.

50 Hz ve 60 Hz frekanslarında imal edilmektedir.

KULLANIM ALANLARI

Yerleşim birimlerinde, endüstriyel tesislerde, max. 12 mm partikül ihtiva eden suların tahliyesinde; tünellerde, maden ve taş ocaklarında, dikey deşarj gerektiren inşaat temel çukurlarında kullanılmaktadır.

POMPA MALZEME ÖZELLİKLERİ

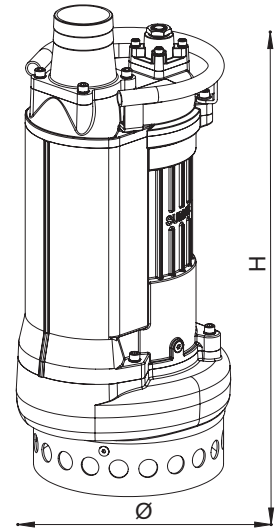
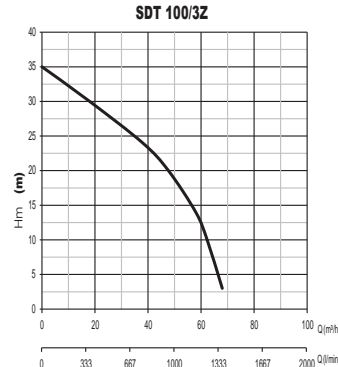
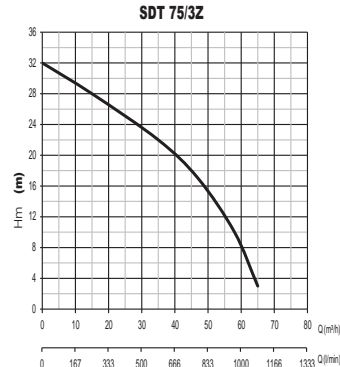
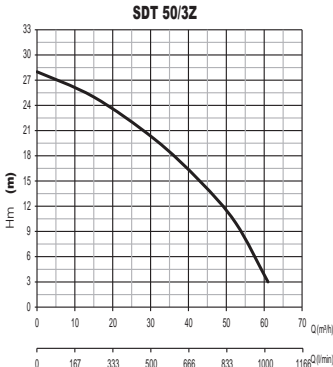
POMPA GÖVDESİ	GG25 DÖKÜM
ÇARK	GG25 DÖKÜM
MİL	AISI 304 INOX
DEBİ (max)	70 m³/saat
BASMA YÜKSEKLİĞİ (max)	35 m
SIVI BASMA SICAKLIĞI	0-30 °C
KORUMA SINIFI	IP 68
İZOLASYON	Cl.F
KABLO UZUNLUĞU	10 m
MEKANİK SALMASTRA	SİLİSYUM/SİLİSYUM
POMPA DAYANMA BASINCI (Pmax)	10 bar

Tip	Pano	Açık Çark	Kapalı Çark	Bıçaklı	Paslanmaz (AISI 304 INOX)	Döküm Çark (GG25)	Noryl Çark
SDT50/3Z	✓	✓				✓	
SDT75/3Z	✓	✓				✓	
SDT100/3Z	✓	✓				✓	

POMPA TEKNİK ÖZELLİKLERİ

TİP	MOTOR							POMPA										
	KW	HP	V	Hz	A	d/d	Hm	ÇIKIŞ Q mm	H mm	▽ m	KG	m ³ /h	15	30	40	50	60	
* SDT50/3Z	4	5.5	380	50	10	2900	28	3"	360	780	7	113	mss	25	20	16	11	4
* SDT75/3Z	5.5	7.5	380	50	12	2900	32	3"	360	780	7	117.5		28	23	20	15	8
* SDT100/3Z	7.5	10	380	50	14	2900	35	3"	360	780	7	122		32	27	23	18	12

* Opsiyonel olarak 4" çıkış rekorlu imal edilebilmektedir.



SDTV40/2



TANIMI

Döküm gövdeli, vortex çarklı pompalardır. Kirli suların drenajında kullanılmak için tasarlanmıştır.

Emiş süzgeçli olması tıkanma risklerine karşı avantaj sağlar.

50 Hz ve 60 Hz frekanslarında imal edilmektedir.

KULLANIM ALANLARI

Yerleşim birimlerinde, endüstriyel tesislerde, max. 8 mm partikül ihtiva eden suların tahliyesinde; tünellerde, maden ve taş ocaklarında, dikey deşarj gerektiren inşaat temel çukurlarında kullanılmaktadır.

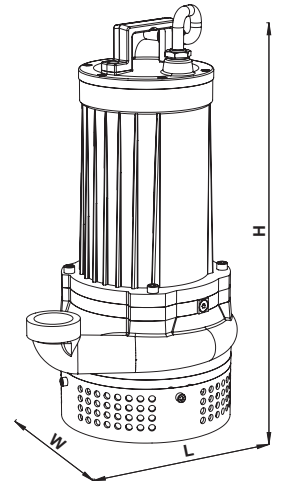
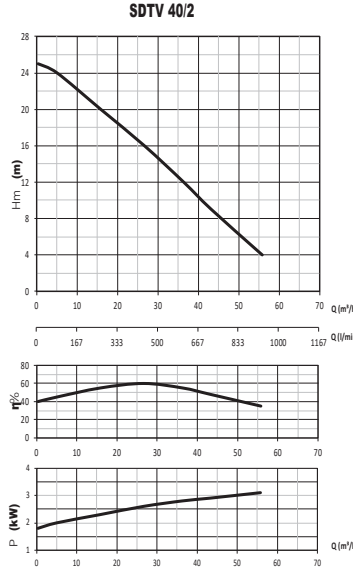
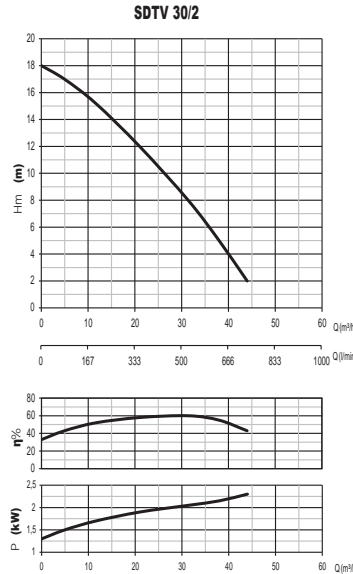
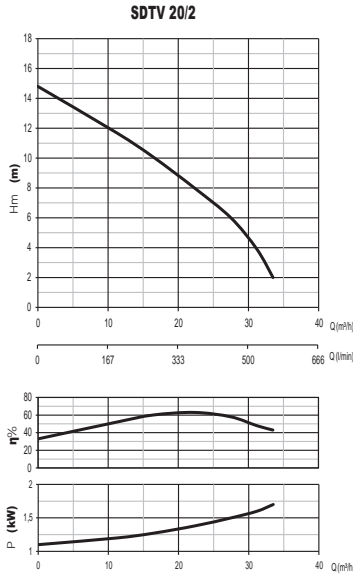
POMPA MALZEME ÖZELLİKLERİ

POMPA GÖVDESİ	GG25 DÖKÜM
ÇARK	GG25 DÖKÜM
MİL	AISI 304 INOX
DEBİ (max)	50 m ³ /saat
BASMA YÜKSEKLİĞİ (max)	25 m
SIVI BASMA SICAKLIĞI	0-30 °C
KORUMA SINIFI	IP 68
İZOLASYON	Cl.F
KABLO UZUNLUĞU	10 m
MEKANİK SALMASTRA	SİLİSYUM/SİLİSYUM
POMPA DAYANMA BASINCI (Pmax)	10 bar

TİP	Pano	Açık Çark	Kapalı Çark	Bıçaklı	Paslanmaz (AISI 304 INOX)	Döküm Çark (GG25)	Noryl Çark
SDTV20/2	✓	✓				✓	
SDTV30/2	✓	✓				✓	
SDTV40/2	✓	✓				✓	

POMPA TEKNİK ÖZELLİKLERİ

TİP	MOTOR							POMPA											
	KW	HP	V	Hz	A	d/d	Hm	ÇIKIŞ	W	L	H	▽	KG	m ³ /h	15	25	35	50	60
SDTV20/2	1.6	2.2	380	50	3.4	2900	14.8	2"	260	330	410	7	45	mss	10	7	-	-	-
SDTV30/2	2.2	3	380	50	4.4	2900	18	2"	260	330	410	7	47		14	10	6	-	-
SDTV40/2	3	4	380	50	6.7	2900	25	2"	260	330	410	7	47.5		20	16	12	6	-



SDTV75/2



TANIMI

Döküm gövdeli, vortex çarklı pompalardır. Kirli suların drenajında kullanmak için tasarlanmıştır.

Emiş süzgeçli olması tıkanma risklerine karşı avantaj sağlar.

50 Hz ve 60 Hz frekanslarında imal edilmektedir.

KULLANIM ALANLARI

Yerleşim birimlerinde, endüstriyel tesislerde, max. 10 mm partikül ihtiva eden suların tahliyesinde; tünellerde, maden ve taş ocaklarında, dikey deşarj gerektiren inşaat temel çukurlarında kullanılmaktadır.

POMPA MALZEME ÖZELLİKLERİ

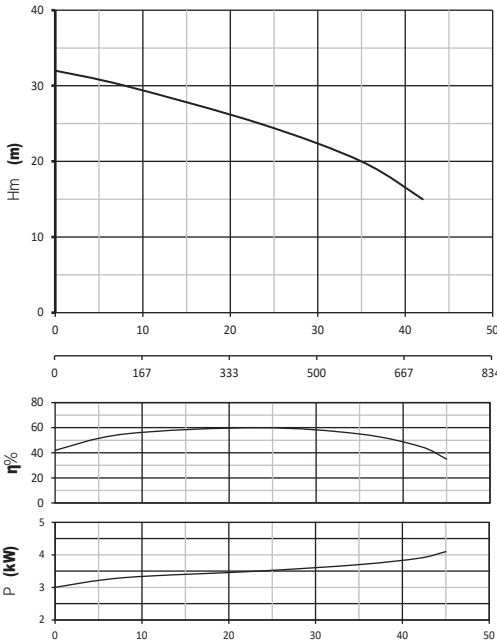
POMPA GÖVDESİ	GG25 DÖKÜM
ÇARK	GG25 DÖKÜM
MİL	AISI 304 INOX
DEBİ (max)	54 m ³ /saat
BASMA YÜKSEKLİĞİ (max)	41 m
SIVI BASMA SICAKLIĞI	0-30 °C
KORUMA SINIFI	IP 68
İZOLASYON	Cl.F
KABLO UZUNLUĞU	10 m
MEKANİK SALMASTRA	SİLİSYUM/SİLİSYUM
POMPA DAYANMA BASINCI (Pmax)	10 bar

Tip	Pano	Açık Çark	Kapalı Çark	Bıçaklı	Paslanmaz (AISI 304 INOX)	Döküm Çark (GG25)	Noryl Çark
SDTV50/2	✓	✓				✓	
SDTV75/2	✓	✓				✓	

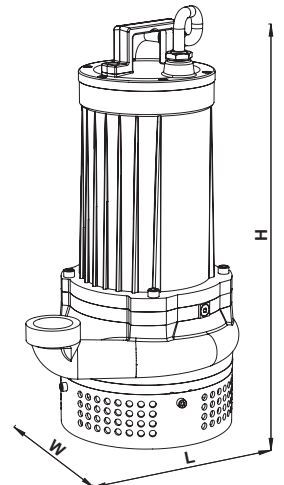
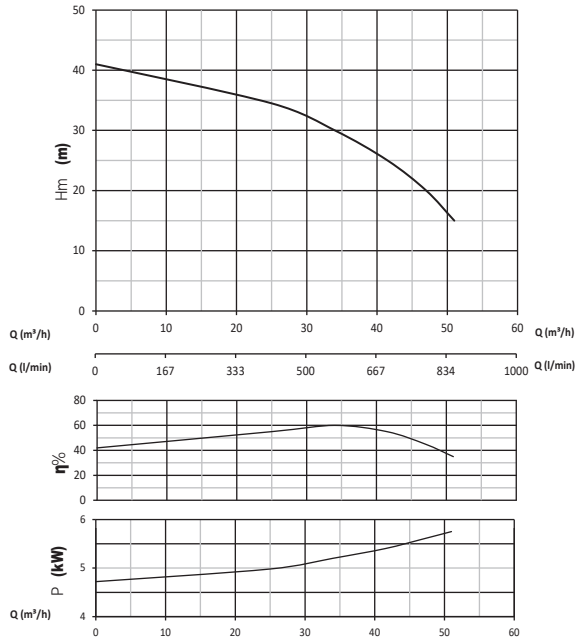
POMPA TEKNİK ÖZELLİKLERİ

TİP	MOTOR							POMPA											
	KW	HP	V	Hz	A	d/d	Hm	ÇIKIŞ	W mm	L mm	H mm	▽ m	KG	m ³ /h	15	25	35	50	60
SDTV50/2	4	5.5	380	50	9.5	2900	32	2"	290	380	610	7	76.5	mss	27	24	20	-	-
SDTV75/2	5.5	7.5	380	50	12	2900	42	2"	290	380	610	7	81.5		37	35	30	16	-

SDTV 50/2



SDTV 75/2



SDTV75/3



TANIMI

Döküm gövdeli, vortex çarklı pompalardır. Kirli suların drenajında kullanmak için tasarlanmıştır.

Emiş süzgeçli olması tıkanma risklerine karşı avantaj sağlar.

50 Hz ve 60 Hz frekanslarında imal edilmektedir.

KULLANIM ALANLARI

Yerleşim birimlerinde, endüstriyel tesislerde, max. 10 mm partikül ihtiva eden suların tahliyesinde; tünellerde, maden ve taş ocaklarında, dikey deşarj gerektiren inşaat temel çukurlarında kullanılmaktadır.

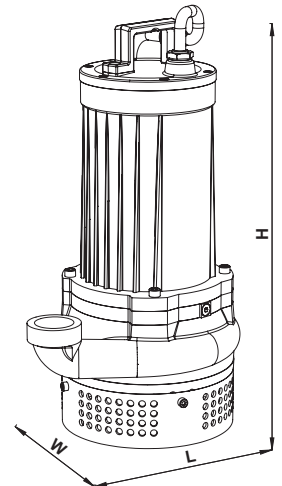
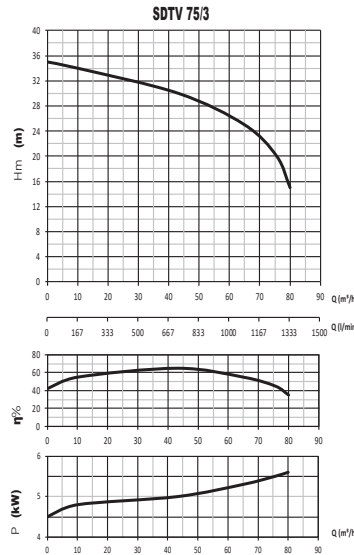
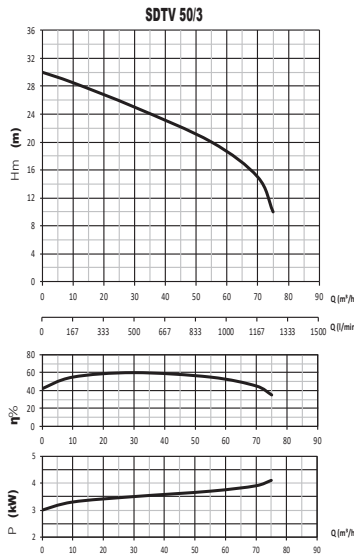
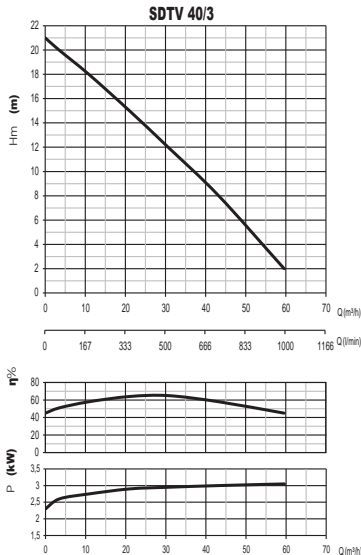
POMPA MALZEME ÖZELLİKLERİ

POMPA GÖVDESİ	GG25 DÖKÜM
ÇARK	GG25 DÖKÜM
MİL	AISI 304 INOX
DEBİ (max)	80 m ³ /saat
BASMA YÜKSEKLİĞİ (max)	35 m
SIVI BASMA SICAKLIĞI	0-30 °C
KORUMA SINIFI	IP 68
İZOLASYON	Cl.F
KABLO UZUNLUĞU	10 m
MEKANİK SALMASTRA	SİLİSYUM/SİLİSYUM
POMPA DAYANMA BASINCI (Pmax)	10 bar

Tip	Pano	Açık Çark	Kapalı Çark	Bıçaklı	Paslanmaz (AISI 304 INOX)	Döküm Çark (GG25)	Noryl Çark
SDTV40/3	✓	✓				✓	
SDTV50/3	✓	✓				✓	
SDTV75/3	✓	✓				✓	

POMPA TEKNİK ÖZELLİKLERİ

TİP	MOTOR							POMPA											
	KW	HP	V	Hz	A	d/d	Hm	ÇIKIŞ	W mm	L mm	H mm	▽ m	KG	m ³ /h	10	20	40	60	80
SDTV40/3	3	4	380	50	6.7	2900	21	3"	260	330	410	7	48.5	mss	18	15	9	2	-
SDTV50/3	4	5.5	380	50	9.5	2900	30	3"	305	410	610	7	82		28	27	23	18	-
SDTV75/3	5.5	7.5	380	50	12	2900	35	3"	305	410	610	7	87		34	33	30	26	15





SDF18

Paslanmaz
Çark



TANIMI

Teknopolimer gövdeli, paslanmaz vortex çarklı, kolay taşınabilir, otomatik çalışan (flatörlü) pompalardır. Lifli katı partikül içeren foseptik suların basımında kullanmak için tasarlanmıştır.

Döküm motor gövdeli, dahili termik korumalı ve otomatik resetlidir. 50 Hz ve 60 Hz frekanslarında imal edilmektedir.

KULLANIM ALANLARI

Yerleşim birimlerinde ve endüstriyel tesislerde, max. 20 mm partikül ihtiva eden suların tahliyesinde; yağmur ve kanalizasyon sularının boşaltılmasında; şelale, bodrum, süs havuzu ve birikinti sularda kullanılmaktadır.

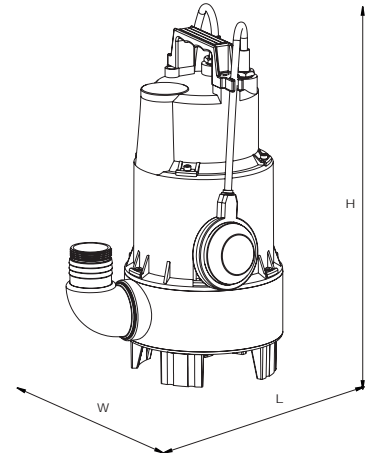
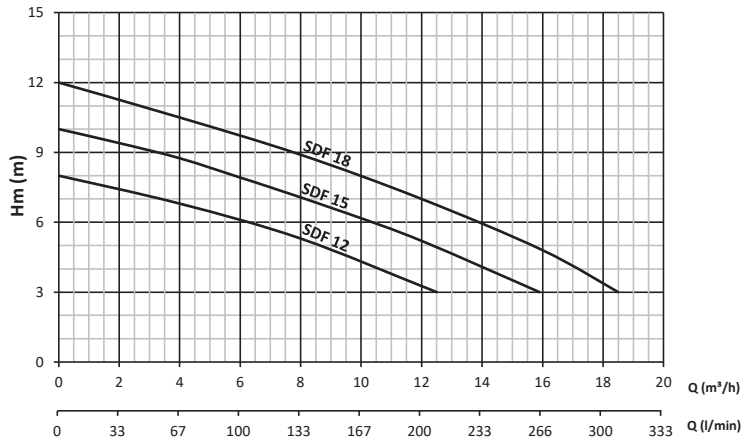
POMPA MALZEME ÖZELLİKLERİ

POMPA GÖVDESİ	PPH
ÇARK	AISI 304 INOX
MİL	AISI 304 INOX
DEBİ (max)	18 m ³ /saat
BASMA YÜKSEKLİĞİ (max)	12 m
SIVI BASMA SICAKLIĞI	0-30°C
KORUMA SINIFI	IP 68
İZOLASYON	Cl.F
KABLO UZUNLUĞU	10 m
MEKANİK SALMASTRA	SİLİSYUM/SİLİSYUM
POMPA DAYANMA BASINCI (Pmax)	2 bar

Tip	Pano	Açık Çark	Kapalı Çark	Bıçaklı	Paslanmaz (AISI 304 INOX)	Döküm Çark (GG25)	Noryl Çark	Termik Koruma
SDF12		✓			✓			✓
SDF15		✓			✓			✓
SDF18		✓			✓			✓

POMPA TEKNİK ÖZELLİKLERİ

TİP	MOTOR							POMPA												
	KW	HP	V	Hz	A	d/d	KAPASİTÖR uf Vc	Hm	GİRİŞ ÇIKIŞ	W mm	L mm	H mm	▽ m	KG	m ³ /h	3	6	9	11	16
SDF12	0.75	1	220	50	4.5	2900	25 450	7	2"	185	195	400	7	14	mss	7	6	5	4	-
SDF15	1.1	1.5	220	50	5.2	2900	25 450	10	2"	185	195	400	7	14		9	8	7	6	3
SDF18	1.35	1.8	220	50	6	2900	30 450	12	2"	185	195	400	7	14.5		11	10	8	7	5



SDF15/2



TANIMI

Komple paslanmaz gövdeli ve paslanmaz vortex çarklı, kolay taşınabilir, otomatik çalışan (flatörlü) pompalardır. Az aşındırıcı korozif sıvıların basımında, lifli katı partikül içeren foseptik suların basımında kullanmak için tasarlanmıştır.

Yağ soğutmalı motor tasarımı sayesinde uzun ömürlüdür ve sessiz çalışma imkanı sağlar.

50 Hz ve 60 Hz frekanslarında imal edilmektedir.

KULLANIM ALANLARI

Yerleşim birimlerinde ve endüstriyel tesislerde, max. 20 mm partikül ihtiva eden suların tahliyesinde; yağmur ve kanalizasyon sularının boşaltılmasında; şelale, bodrum, süs havuzu ve birikinti sularda kullanılmaktadır.

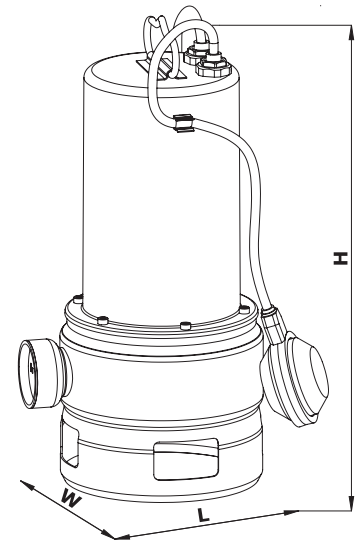
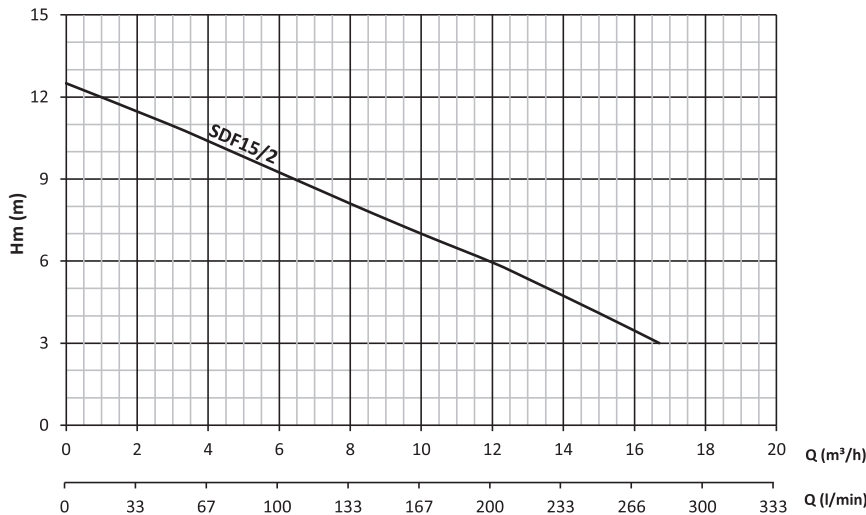
POMPA MALZEME ÖZELLİKLERİ

POMPA GÖVDESİ	AISI 304 INOX
ÇARK	AISI 304 INOX
MİL	AISI 304 INOX
DEBİ (max)	17 m ³ /saat
BASMA YÜKSEKLİĞİ (max)	12,5 m
SIVI BASMA SICAKLIĞI	0-30°C
KORUMA SINIFI	IP 68
İZOLASYON	CLF
KABLO UZUNLUĞU	10 m
MEKANİK SALMASTRA	SİLİSYUM/SİLİSYUM
POMPA DAYANMA BASINCI (Pmax)	4 bar

Tip	Pano	Açık Çark	Kapalı Çark	Bıçaklı	Paslanmaz (AISI 304 INOX)	Döküm Çark (GG25)	Noryl Çark
SDF15/2	✓	✓			✓		

POMPA TEKNİK ÖZELLİKLERİ

MOTOR							POMPA														
TİP	KW	HP	V	Hz	A	d/d	KAPASİTÖR		Hm	ÇIKIŞ	W	L	H	▽	KGm ³ /h	3	6	9	11	16	
							uf	Vc			mm	mm	mm	m	ms						
SDF15/2	1.1	1.5	220	50	6.5	2900	25	450	12.5	2"	185	215	395	7	16	11	9	8	7	3.5	



SDF18/2



TANIMI

Paslanmaz gövdeli ve döküm vortex çarklı, kolay taşınabilir, otomatik çalışan (flatörlü) pompalardır. Lifli katı partikül içeren foseptik suların basımında kullanmak için tasarlanmıştır.

Yağ soğutmalı motor tasarımı sayesinde uzun ömürlüdür ve sessiz çalışma imkanı sağlar.

50 Hz ve 60 Hz frekanslarında imal edilmektedir.

KULLANIM ALANLARI

Yerleşim birimlerinde ve endüstriyel tesislerde, max. 20 mm partikül ihtiva eden suların tahliyesinde; yağmur ve kanalizasyon sularının boşaltılmasında; şelale, bodrum, süs havuzu ve birikinti sularda kullanılmaktadır.

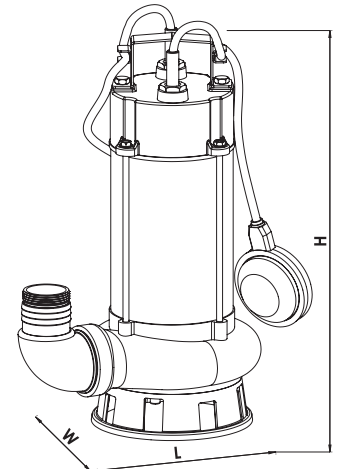
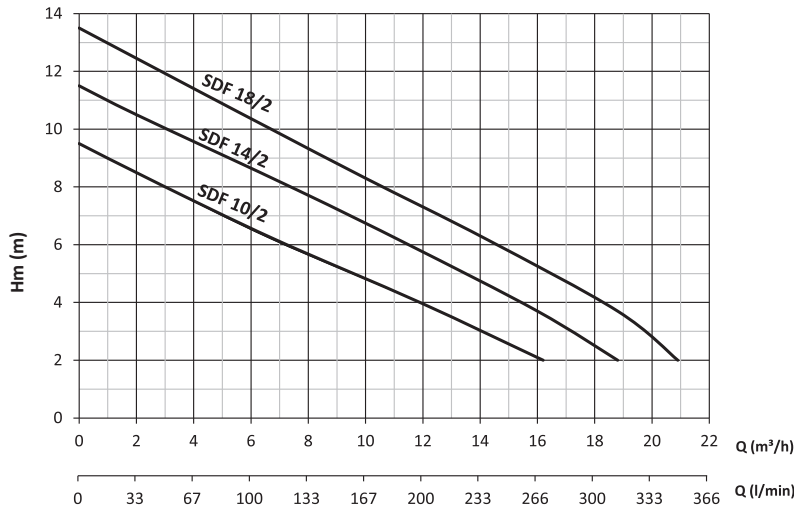
POMPA MALZEME ÖZELLİKLERİ

POMPA GÖVDESİ	AISI 304 INOX
ÇARK	GG25 DÖKÜM
MİL	AISI 304 INOX
DEBİ (max)	21 m ³ /saat
BASMA YÜKSEKLİĞİ (max)	13.5 m
SIVI BASMA SICAKLIĞI	0-30°C
KORUMA SINIFI	IP 68
İZOLASYON	CI.F
KABLO UZUNLUĞU	10 m
MEKANİK SALMASTRA	SİLİSYUM / SİLİSYUM
POMPA DAYANMA BASINCI (Pmax)	6 bar

Tip	Pano	Açık Çark	Kapalı Çark	Bıçaklı	Paslanmaz (AISI 304 INOX)	Döküm Çark (GG25)	Noryl Çark
SDF10/2	✓	✓				✓	
SDF14/2	✓	✓				✓	
SDF18/2	✓	✓				✓	

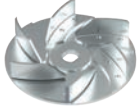
POMPA TEKNİK ÖZELLİKLERİ

TİP	MOTOR								POMPA											
	KW	HP	V	Hz	A	d/d	KAPASİTÖR uf Vc	Hm	ÇIKIŞ	W mm	L mm	H mm	▽ m	KGm ³ /h	2	6	10	16	20	
SDF10/2	0.75	1	220	50	4.5	2900	25 450	9.5	2"	175	205	410	7	18.5	mss	8.5	6.5	5	2	-
SDF14/2	1.1	1.5	220	50	5.5	2900	25 450	11.5	2"	175	205	410	7	19.5		10.5	8.5	7	4	-
SDF18/2	1.35	1.8	220	50	6	2900	30 450	13.5	2"	175	205	410	7	20		12.5	10.5	8	5	3
SDT18/2	1.35	1.8	380	50	3	2900	- -	13.5	2"	175	205	410	7	22		12.5	10.5	8	5	3



SDTV 30/2 INOX

Yeni Ürün



TANIMI

Paslanmaz çelik gövdeli ve paslanmaz vortex çarklı pompalardır. Lifli katı partikül içeren foseptik suların basımında kullanmak için tasarlanmıştır. Yağ soğutmalı motor tasarımı sayesinde uzun ömürlüdür ve sessiz çalışma imkanı sağlar.

50 Hz ve 60 Hz frekanslarda imal edilmektedir.

KULLANIM ALANLARI

Yerleşim birimlerinde ve endüstriyel tesislerde, max. 40 mm partikül ihtiva eden suların tahliyesinde; yağmur ve kanalizasyon sularının boşaltılmasında; şelale, bodrum, süs havuzu ve birikinti sularda kullanılmaktadır.

POMPA MALZEME ÖZELLİKLERİ

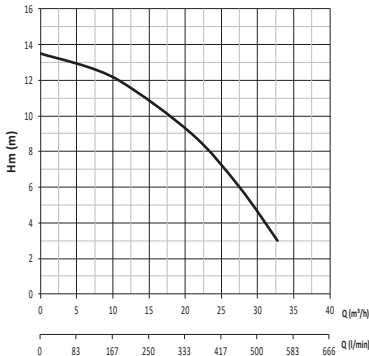
POMPA GÖVDESİ	AISI 304 INOX
ÇARK	AISI 304 INOX
MİL	AISI 304 INOX
DEBİ (max)	46 m ³ /saat
BASMA YÜKSEKLİĞİ (max)	20.5 m
SIVI BASMA SICAKLIĞI	0-30 °C
KORUMA SINIFI	IP 68
İZOLASYON	Cl.F
KABLO UZUNLUĞU	10 m
MEKANİK SALMASTRA	SİLİSYUM/SİLİSYUM
POMPA DAYANMA BASINCI (Pmax)	6 bar

Tip	Pano	Açık Çark	Kapalı Çark	Bıçaklı	Paslanmaz (AISI 304 INOX)	Döküm Çark (GG25)	Noryl Çark
SDTV 20/2 INOX SDFV 20/2 INOX	✓	✓			✓		
SDTV 30/2 INOX SDFV 30/2 INOX	✓	✓			✓		
SDTV 40/2 INOX	✓	✓			✓		

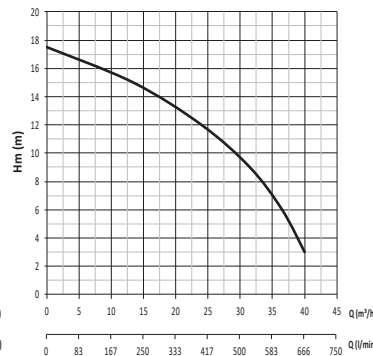
POMPA TEKNİK ÖZELLİKLERİ

TİP	MOTOR						POMPA														
	KW	HP	V	Hz	A	d/d	Hm	ÇIKIŞ	W	L	H	▽	KG	m ³ /h	5	10	20	30	40		
SDTV 20/2 INOX SDFV 20/2 INOX	1.6	2.2	220	380	50	10.5	4	2900	13.5	2"	195	225	530	7	28.5	mss	13	12	9.5	4.5	-
SDTV 30/2 INOX SDFV 30/2 INOX	2.2	3	220	380	50	13.5	5	2900	17.5	2"	195	225	530/560	7	30		16.5	15.5	13	9.5	3
SDTV 40/2 INOX	3	4	220	380	50	-	6.8	2900	20.5	2"	195	225	560	7	33	19.5	18.5	16	13	8	

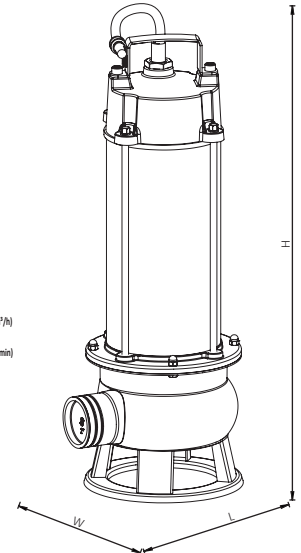
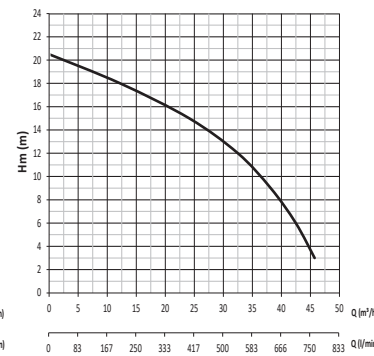
SDTV 20/2 INOX



SDTV 30/2 INOX



SDTV 40/2 INOX



SDTV40/2.5



TANIMI

Döküm gövdeli ve döküm vortex çarklı, paslanmaz ayaklı pompalardır. Lifi katı partikül içeren foseptik suların basımında kullanmak için tasarlanmıştır. 50 Hz ve 60 Hz frekanslarında imal edilmektedir.

KULLANIM ALANLARI

Yerleşim birimlerinde, endüstriyel tesislerde, yüksek debili hafriyat çukurlarında, max. 50 mm partikül ihtiva eden suların tahliyesinde, kanalizasyon sularında, süs amaçlı küçük şelalelerde kullanılmaktadır.

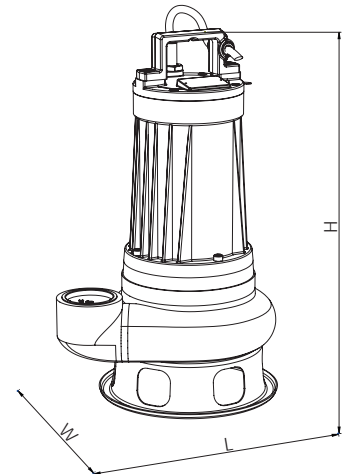
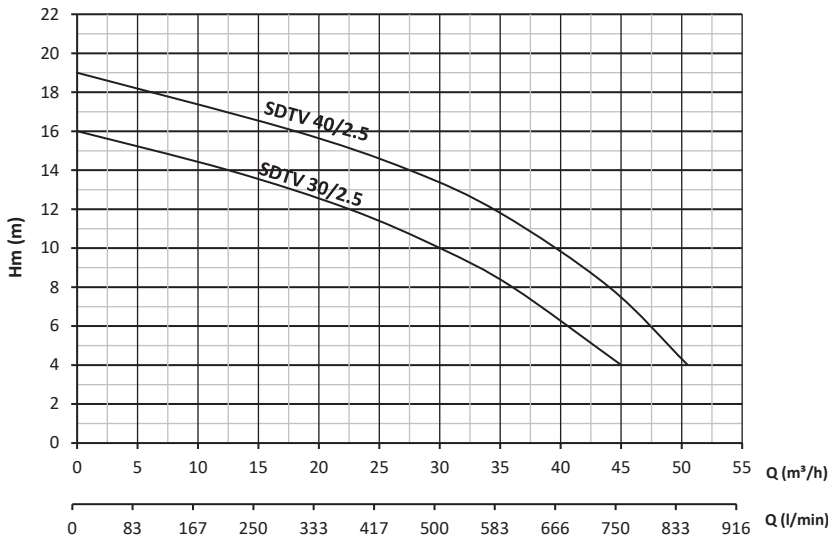
POMPA MALZEME ÖZELLİKLERİ

POMPA GÖVDESİ	GG25 DÖKÜM
ÇARK	GG25 DÖKÜM
MİL	AISI 304 INOX
DEBİ (max)	52 m ³ /saat
BASMA YÜKSEKLİĞİ (max)	19 m
SIVI BASMA SICAKLIĞI	0-30°C
KORUMA SINIFI	IP 68
İZOLASYON	Cl.F
KABLO UZUNLUĞU	10 m
MEKANİK SALMASTRA	SİLİSYUM / SİLİSYUM
POMPA DAYANMA BASINCI (Pmax)	6 bar

Tip	Pano	Açık Çark	Kapalı Çark	Bıçaklı	Paslanmaz (AISI 304 INOX)	Döküm Çark (GG25)	Noryl Çark
SDTV30/2.5	✓	✓				✓	
SDTV40/2.5	✓	✓				✓	

POMPA TEKNİK ÖZELLİKLERİ

TİP	MOTOR							POMPA											
	KW	HP	V	Hz	A	d/d	Hm	ÇIKIŞ	W	L	H	▽	KG	m ³ /h	10	20	30	40	50
SDTV30/2.5	2.2	3	380	50	5	2900	16	2½	240	309	520	7	47.5	mss	14	13	10	6	-
SDTV40/2.5	3	4	380	50	7.4	2900	19	2½	240	309	520	7	49		17	16	13	10	4



SDF20/2

SDF20/3

TANIMI

Döküm gövdeli ve döküm çarklı, otomatik çalışan (flatörlü) pompalardır. Lifli katı partikül içeren foseptik suların basımında kullanmak için tasarlanmıştır. 50 Hz ve 60 Hz frekanslarında imal edilmektedir.

KULLANIM ALANLARI

Yerleşim birimlerinde ve endüstriyel tesislerde, yüksek debili hafriyat çukurlarında, max. 30 mm partikül ihtiva eden suların tahliyesinde; yağmur ve kanalizasyon sularının boşaltılmasında; şelale, bodrum, süs havuzu ve birikinti sularda kullanılmaktadır.

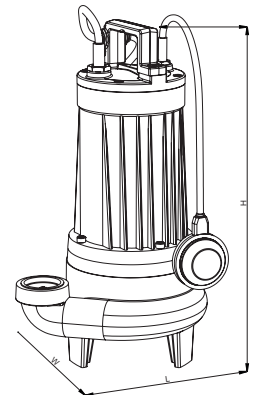
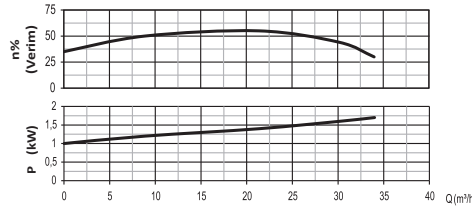
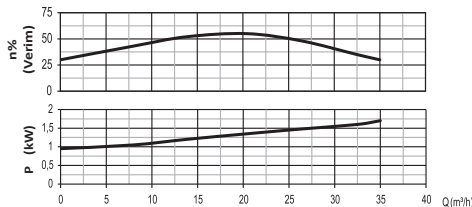
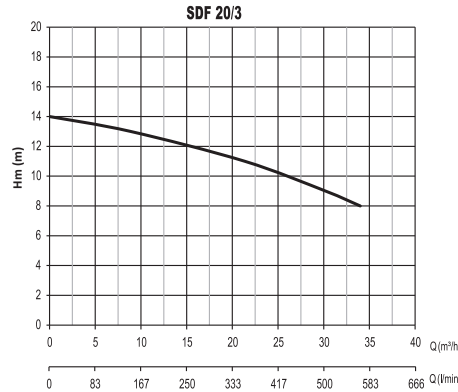
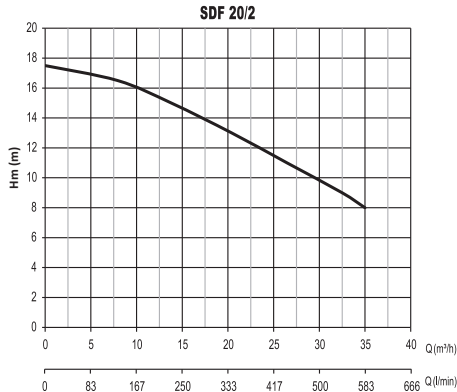
POMPA MALZEME ÖZELLİKLERİ

POMPA GÖVDESİ	GG25 DÖKÜM
ÇARK	GG25 DÖKÜM
MİL	AISI 304 INOX
DEBİ (max)	40 m³/saat
BASMA YÜKSEKLİĞİ (max)	17 m
SIVI BASMA SICAKLIĞI	0-30 °C
KORUMA SINIFI	IP 68
İZOLASYON	CI.F
KABLO UZUNLUĞU	10 m
MEKANİK SALMASTRA	SİLİSYUM/SİLİSYUM
POMPA DAYANMA BASINCI (Pmax)	6 bar

Tip	Pano	Açık Çark	Kapalı Çark	Bıçaklı	Paslanmaz (AISI 304 INOX)	Döküm Çark (GG25)	Noryl Çark
SDF20/2	✓		✓			✓	
SDF20/3	✓		✓			✓	

POMPA TEKNİK ÖZELLİKLERİ

TİP	MOTOR								POMPA													
	KW	HP	V	Hz	A	d/d	KAPASİTÖR	Hm	ÇIKIŞ	W	L	H	▽	KG	m ³ /h	5	15	25	30	35		
	MONO	TRİ	MONO	TRİ	MONO	TRİ	d/d	uf	Vc	mm	mm	mm	m	m ³	ms							
SDF20/2	1.6	2.2	220	380	50	9.5	3.4	2900	50	450	17.5	2"	240	309	520	7	44.5					
SDF20/3	1.6	2.2	220	380	50	10	3.4	2900	50	450	14	3"	250	350	530	7	46					



SDF30/2.5



SDT40/2.5



TANIMI

Döküm gövdeli, paslanmaz çarklı ve ayaklı pompalardır. Lifli katı partikül içeren foseptik suların basımında kullanmak için tasarlanmıştır. 50 Hz ve 60 Hz frekanslarında imal edilmektedir.

KULLANIM ALANLARI

Yerleşim birimlerinde ve endüstriyel tesislerde, yüksek debili hafriyat çukurlarında, max. 50 mm partikül ihtiva eden suların tahliyesinde; yağmur ve kanalizasyon sularının boşaltılmasında; şelale, bodrum, süs havuzu ve birikinti sularda kullanılmaktadır.

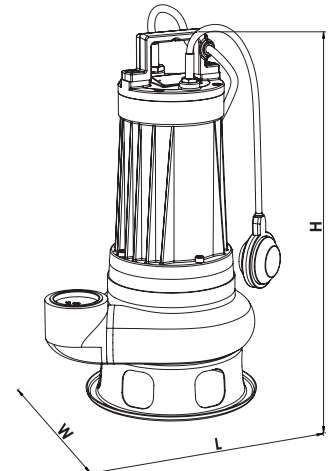
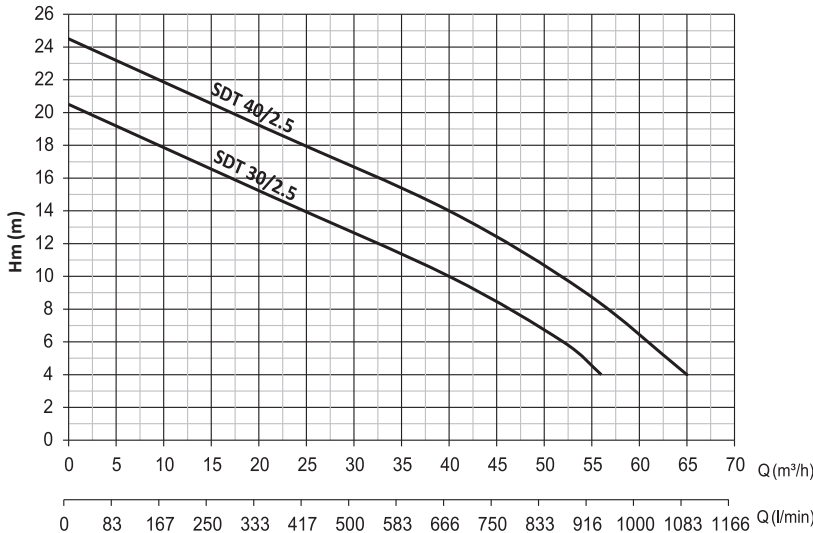
POMPA MALZEME ÖZELLİKLERİ

POMPA GÖVDESİ	GG25 DÖKÜM
ÇARK	AISI 304 INOX
MİL	AISI 304 INOX
DEBİ (max)	70 m ³ /saat
BASMA YÜKSEKLİĞİ (max)	24.5 m
SIVI BASMA SICAKLIĞI	0-30°C
KORUMA SINIFI	IP 68
İZOLASYON	CI.F
KABLO UZUNLUĞU	10 m
MEKANİK SALMASTRA	SİLİSYUM / SİLİSYUM
POMPA DAYANMA BASINCI (Pmax)	6 bar

Tip	Pano	Açık Çark	Kapalı Çark	Bıçaklı	Paslanmaz (AISI 304 INOX)	Döküm Çark (GG25)	Noryl Çark
SDF30/2.5	✓		✓		✓		
SDT40/2.5	✓		✓		✓		

POMPA TEKNİK ÖZELLİKLERİ

TİP	MOTOR							POMPA															
	KWHP	V		Hz		A	d/d	KAPASİTÖR	Hm	ÇIKIŞ	W	L	H	▽	KG	m ³ /h	10	20	30	40	50		
		MONO	TRİ	MONO	TRİ			uf	Vc		mm	mm	mm	m		ms							
SDF30/2.5	2.2	3	220	380	50	13.5	5	2900	50	450	20.5	2 ^{1/2}	240	309	520	7	47.5		18	15	13	10	7
SDT40/2.5	3	4	220	380	50	7.4		2900	-	-	24.5	2 ^{1/2}	240	309	520	7	49		22	19	17	14	10



SDT40/3



TANIMI

Döküm gövdeli ve döküm çarklı pompalardır. Lifli katı partikül içeren foseptik suların basımında kullanmak için tasarlanmıştır.

50 Hz ve 60 Hz frekanslarında imal edilmektedir.

KULLANIM ALANLARI

Yerleşim birimlerinde ve endüstriyel tesislerde, yüksek debili hafriyat çukurlarında, max. 30 mm partikül ihtiva eden suların tahliyesinde; yağmur ve kanalizasyon sularının boşaltılmasında; şelale, bodrum, süs havuzu ve birikinti sularda kullanılmaktadır.

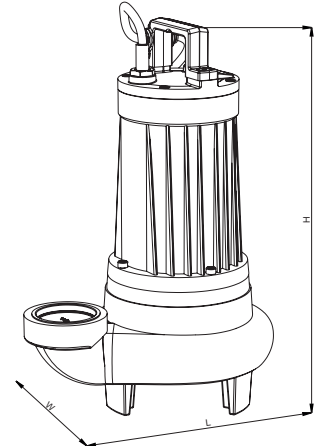
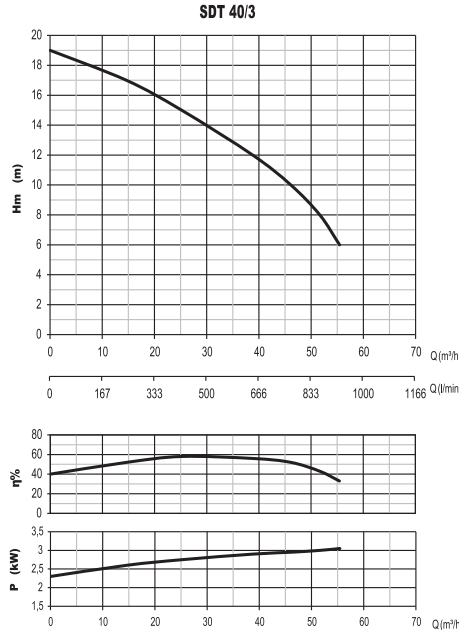
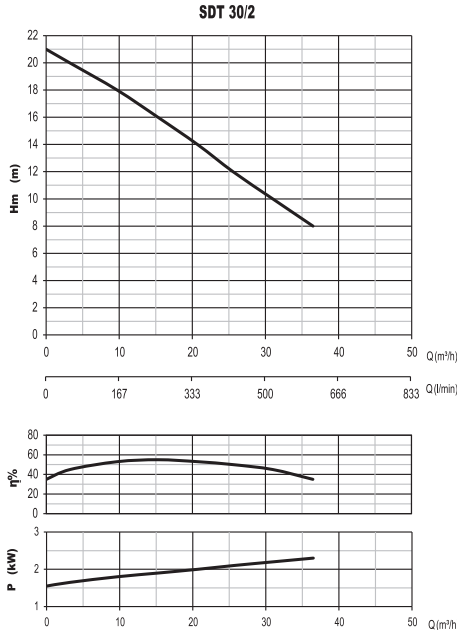
POMPA MALZEME ÖZELLİKLERİ

POMPA GÖVDESİ	GG25 DÖKÜM
ÇARK	GG25 DÖKÜM
MİL	AISI 304 INOX
DEBİ (max)	60 m ³ /saat
BASMA YÜKSEKLİĞİ (max)	21 m
SIVI BASMA SICAKLIĞI	0-30°C
KORUMA SINIFI	IP 68
İZOLASYON	CI.F
KABLO UZUNLUĞU	10 m
MEKANİK SALMASTRA	SİLİSYUM / SİLİSYUM
POMPA DAYANMA BASINCI (Pmax)	6 bar

Tip	Pano	Açık Çark	Kapalı Çark	Bıçaklı	Paslanmaz (AISI 304 INOX)	Döküm Çark (GG25)	Noryl Çark
SDT30/2	✓		✓			✓	
SDT40/3	✓		✓			✓	

POMPA TEKNİK ÖZELLİKLERİ

TİP	MOTOR							POMPA											
	KW	HP	V	Hz	A	d/d	Hm	ÇIKIŞ	W mm	L mm	H mm	▽ m	KG	m ³ /h	10	20	30	40	50
SDT30/2	2.2	3	380	50	4	2900	21	2"	260	330	530	7	46.5	mss	18	14	10	7	-
SDT40/3	3	4	380	50	6.7	2900	19	3"	260	330	530	7	48		17.5	16	14	12	9



SDTK100/4



SDTK150/4



TANIMI

Döküm gövdeli ve döküm çarklı pompalardır. Lifli katı partikül içeren foseptik suların basımında kullanmak için tasarlanmıştır. 50 Hz ve 60 Hz frekanslarında imal edilmektedir.

KULLANIM ALANLARI

Yerleşim birimlerinde ve endüstriyel tesislerde, yüksek debili hafriyat çukurlarında, max. 30 mm partikül ihtiva eden suların tahliyesinde; yağmur ve foseptik sularının boşaltılmasında, yüksek debili süs havuzlarında, süs amaçlı küçük şelalelerde kullanılmaktadır.

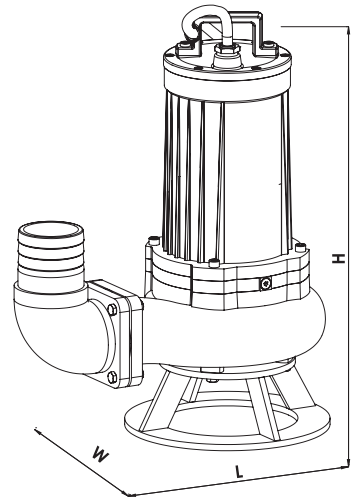
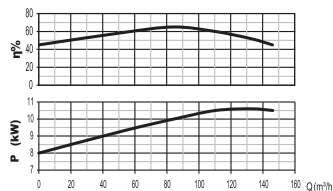
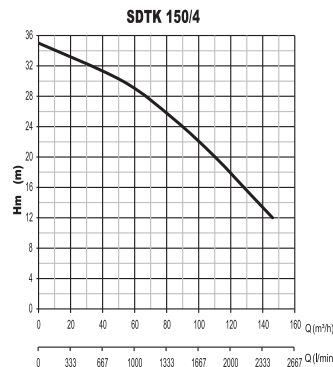
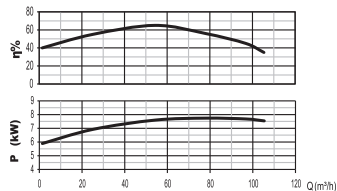
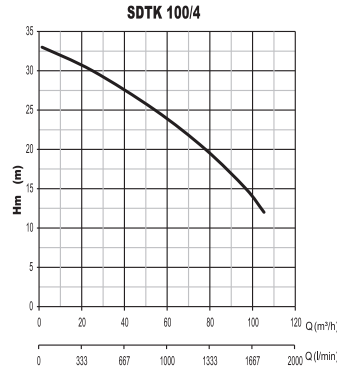
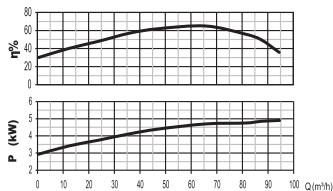
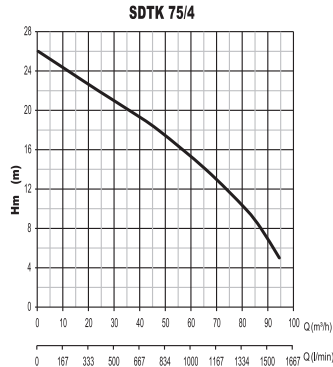
POMPA MALZEME ÖZELLİKLERİ

POMPA GÖVDESİ	GG25 DÖKÜM
ÇARK	GG25 DÖKÜM
MİL	AISI 304 INOX
DEBİ (max)	150 m ³ /saat
BASMA YÜKSEKLİĞİ (max)	35 m
SIVI BASMA SICAKLIĞI	0-30 °C
KORUMA SINIFI	IP 68
İZOLASYON	CLF
KABLO UZUNLUĞU	10 m
MEKANİK SALMASTRA	SİLİSYUM / SİLİSYUM
POMPA DAYANMA BASINCI (P _{max})	8 bar

Tip	Pano	Açık Çark	Kapalı Çark	Bıçaklı	Paslanmaz (AISI 304 INOX)	Döküm Çark (GG25)	Noryl Çark
SDTK75/4	✓		✓			✓	
SDTK100/4	✓		✓			✓	
SDTK150/4	✓		✓			✓	

POMPA TEKNİK ÖZELLİKLERİ

TİP	MOTOR						POMPA													
	KW	HP	V	Hz	A	d/d	Hm	ÇIKIŞ	W	L	H	∇	KG	m ³ /h	20	40	60	80	110	130
SDTK75/4	5.5	7.5	380	50	10	2900	26	4"	320	525	660	7	88.5	mss	23	19	15	10	-	-
SDTK100/4	7.5	10	380	50	13	2900	33	4"	320	525	660	7	94		30	27	24	19	10	-
SDTK150/4	11	15	380	50	20	2900	35	4"	365	630	695	7	138		33	31	29	26	20	15



SDTK150/6

TANIMI

Döküm gövdeli ve döküm çarklı pompalardır. Lifli katı partikül içeren foseptik suların basımında kullanmak için tasarlanmıştır. 50 Hz ve 60 Hz frekanslarında imal edilmektedir.

KULLANIM ALANLARI

Yerleşim birimlerinde ve endüstriyel tesislerde, yüksek debili hafriyat çukurlarında, max. 50 mm partikül ihtiva eden suların tahliyesinde; yağmur ve foseptik sularının boşaltılmasında, yüksek debili süs havuzlarında, süs amaçlı küçük şelalelerde kullanılmaktadır.

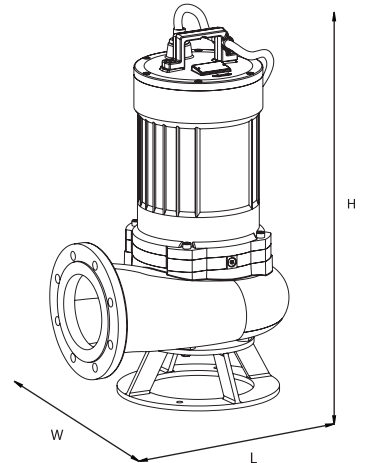
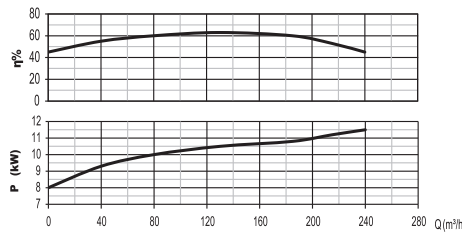
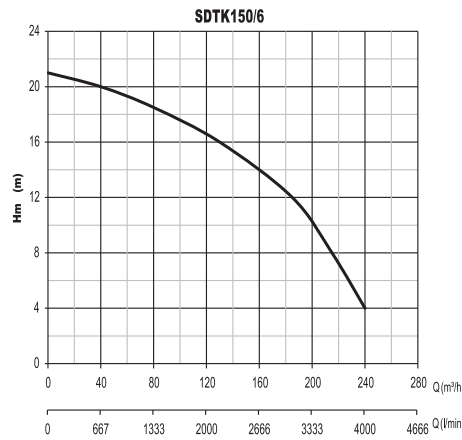
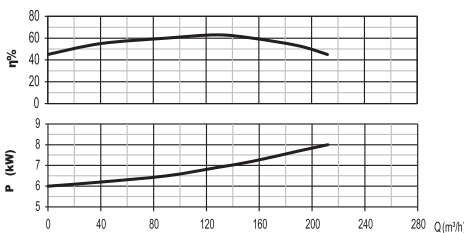
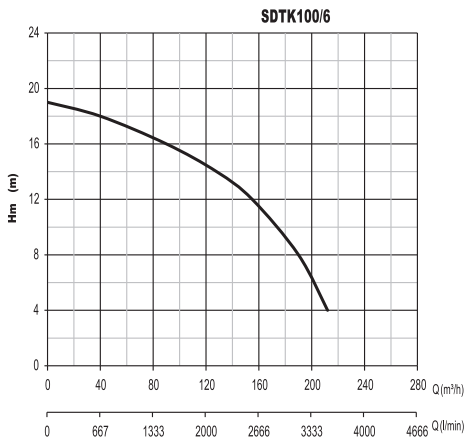
POMPA MALZEME ÖZELLİKLERİ

POMPA GÖVDESİ	GG25 DÖKÜM
ÇARK	GG25 DÖKÜM
MİL	AISI 420
DEBİ (max)	240 m ³ /saat
BASMA YÜKSEKLİĞİ (max)	21 m
SIVI BASMA SICAKLIĞI	0-30 °C
KORUMA SINIFI	IP 68
İZOLASYON	Cl.F
KABLO UZUNLUĞU	10 m
MEKANİK SALMASTRA	SİLİSYUM/SİLİSYUM
POMPA DAYANMA BASINCI (Pmax)	10 bar
BAĞLANTI FLANŞI	DN 150 PN 6

Tip	Pano	Açık Çark	Kapalı Çark	Bıçaklı	Paslanmaz (AISI 304 INOX)	Döküm Çark (GG25)	Noryl Çark
SDTK100/6	✓		✓			✓	
SDTK150/6	✓		✓			✓	

POMPA TEKNİK ÖZELLİKLERİ

TİP	MOTOR								POMPA										
	KW	HP	V	Hz	A	d/d	ÇIKIŞ	Hm	W mm	L mm	H mm	▽ m	KG	m ³ /h	40	80	120	160	200
SDTK100/6	7.5	10	400	50	15	2900	6"	19	320	525	660	7	127.5	ms	18	16	14	11	6
SDTK150/6	11	15	400	50	22	2900	6"	21	365	630	695	7	137.5		20	19	17	14	10



SDTK300/6



TANIMI

Döküm gövdeli ve döküm çarklı, 1450 d/d pompalardır. Lifli katı partikül içeren foseptik suların basımında kullanmak için tasarlanmıştır. 50 Hz ve 60 Hz frekanslarında imal edilmektedir.

KULLANIM ALANLARI

Yerleşim birimlerinde, endüstriyel tesislerde, yüksek debili hafriyat çukurlarında, kum ve maden ocaklarında, max. 50 mm partikül ihtiva eden suların tahliyesinde; arıtma tesislerinde, yağmur ve foseptik sularının boşaltılmasında kullanılmaktadır.

1450 d/d olmasından dolayı ağır foseptiklerde kullanıma uygundur.

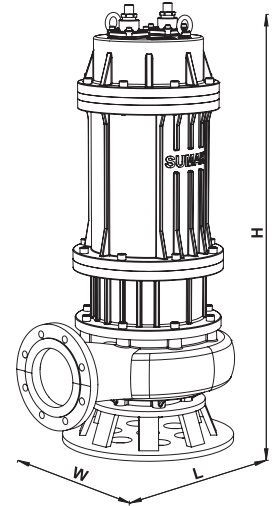
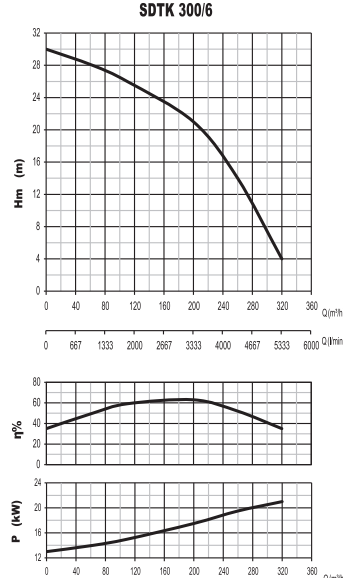
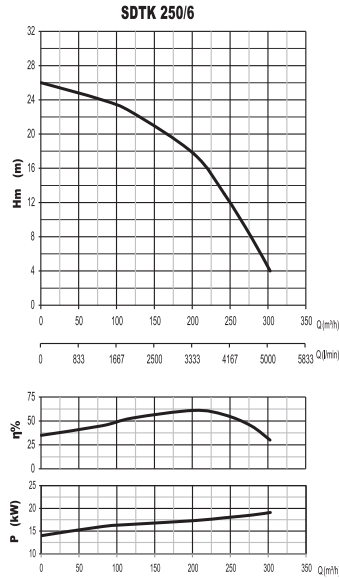
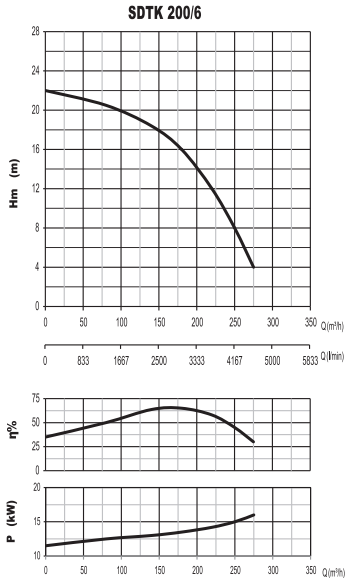
POMPA MALZEME ÖZELLİKLERİ

POMPA GÖVDESİ	GG25 DÖKÜM
ÇARK	GG25 DÖKÜM
MİL	AISI 420
DEBİ (max)	320 m ³ /saat
BASMA YÜKSEKLİĞİ (max)	30 m
SIVI BASMA SICAKLIĞI	0-30°C
KORUMA SINIFI	IP 68
İZOLASYON	CI.F
KABLO UZUNLUĞU	10 m
MEKANİK SALMASTRA	SİLİSYUM/SİLİSYUM
POMPA DAYANMA BASINCI (Pmax)	10 bar
BAĞLANTI FLANŞI	DN 150 PN 6

Tip	Pano	Açık Çark	Kapalı Çark	Bıçaklı	Paslanmaz (AISI 304 INOX)	Döküm Çark (GG25)	Noryl Çark
SDTK200/6	✓		✓			✓	
SDTK250/6	✓		✓			✓	
SDTK300/6	✓		✓			✓	

POMPA TEKNİK ÖZELLİKLERİ

MOTOR							POMPA											
TİP	KW	HP	V	Hz	A	d/d	Hm	ÇIKIŞ	W	L	H	▽	KGm ³ /h	40	100	200	250	300
								mm	mm	mm	m		mss					
SDTK200/6	15	20	380	50	30	1450	22	6"	465	568	1137	7	346	21	20	14	8	-
SDTK250/6	18.5	25	380	50	32	1450	26	6"	465	568	1137	7	346	25	23	18	12	4
SDTK300/6	22	30	380	50	43	1450	30	6"	465	568	1137	7	368	29	27	21	15	8



SDTK500/6

Yeni Ürün



TANIMI

Döküm gövdeli ve döküm çarklı, 1450 d/d pompalardır. Lifli katı partikül içeren foseptik suların basımında kullanmak için tasarlanmıştır. 50 Hz ve 60 Hz frekanslarında imal edilmektedir.

KULLANIM ALANLARI

Yerleşim birimlerinde, endüstriyel tesislerde, yüksek debili hafriyat çukurlarında, kum ve maden ocaklarında, max. 70 mm partikül ihtiva eden suların tahliyesinde; arıtma tesislerinde, yağmur ve foseptik sularının boşaltılmasında kullanılmaktadır.

1450 d/d olmasından dolayı ağır foseptiklerde kullanıma uygundur.

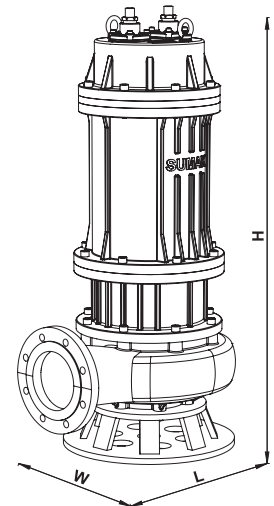
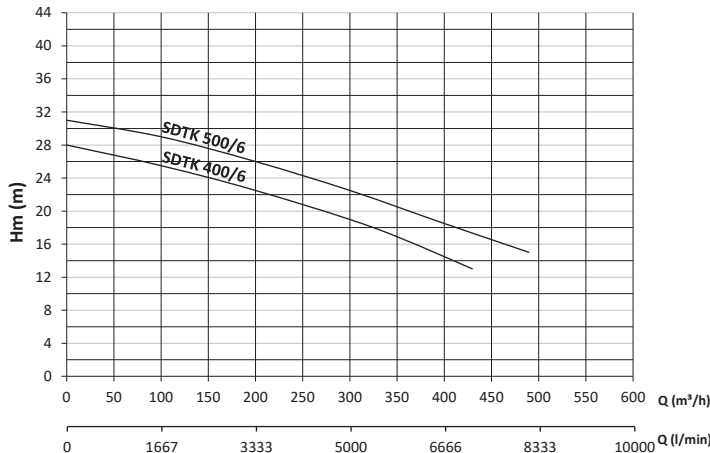
POMPA MALZEME ÖZELLİKLERİ

POMPA GÖVDESİ	GG25 DÖKÜM
ÇARK	GG25 DÖKÜM
MİL	AISI 420 INOX
DEBİ (max)	560 m ³ /saat
BASMA YÜKSEKLİĞİ (max)	40 m
SIVI BASMA SICAKLIĞI	0-30 °C
KORUMA SINIFI	IP 68
İZOLASYON	Cl.F
KABLO UZUNLUĞU	10 m
MEKANİK SALMASTRA	SİLİSYUM/SİLİSYUM
POMPA DAYANMA BASINCI (Pmax)	6 bar
BAĞLANTI FLANŞI	DN 150 PN 6

Tip	Pano	Açık Çark	Kapalı Çark	Bıçaklı	Paslanmaz (AISI 304 INOX)	Döküm Çark (GG25)	Noryl Çark
SDTK400/6	✓		✓			✓	
SDTK500/6	✓		✓			✓	

POMPA TEKNİK ÖZELLİKLERİ

TİP	MOTOR								POMPA										
	KW	HP	V	Hz	A	d/d	ÇIKIŞ	Hm	W mm	L mm	H mm	▽ m	KG	m ³ /h	100	200	300	400	500
SDTK400/6	30	40	380	50	60	1450	6"	28	558	658	1240	7	495	ms	25,5	22,5	19	14,5	-
SDTK500/6	37	50	380	50	74	1450	6"	31	558	658	1240	7	495		29	26	22,5	18,5	14



SDTK750/6

Yeni Ürün



TANIMI

Döküm gövdeli ve döküm çarklı, 1450 d/d pompalardır. Lifli katı partikül içeren foseptik suların basımında kullanmak için tasarlanmıştır. 50 Hz ve 60 Hz frekanslarında imal edilmektedir.

KULLANIM ALANLARI

Yerleşim birimlerinde, endüstriyel tesislerde, yüksek debili hafriyat çukurlarında, kum ve maden ocaklarında, max. 70 mm partikül ihtiva eden suların tahliyesinde; arıtma tesislerinde, yağmur ve foseptik sularının boşaltılmasında kullanılmaktadır.

1450 d/d olmasından dolayı ağır foseptiklerde kullanıma uygundur.

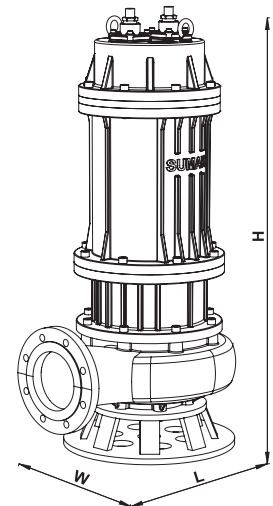
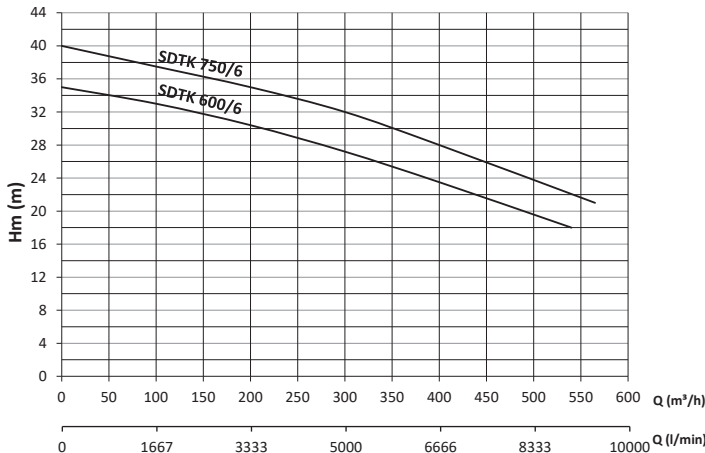
POMPA MALZEME ÖZELLİKLERİ

POMPA GÖVDESİ	GG25 DÖKÜM
ÇARK	GG25 DÖKÜM
MİL	AISI 420 INOX
DEBİ (max)	560 m ³ /saat
BASMA YÜKSEKLİĞİ (max)	40 m
SIVI BASMA SICAKLIĞI	0-30 °C
KORUMA SINIFI	IP 68
İZOLASYON	Cl.F
KABLO UZUNLUĞU	10 m
MEKANİK SALMASTRA	SİLİSYUM/SİLİSYUM
POMPA DAYANMA BASINCI (Pmax)	6 bar
BAĞLANTI FLANŞI	DN 150 PN 6

Tip	Pano	Açık Çark	Kapalı Çark	Bıçaklı	Paslanmaz (AISI 304 INOX)	Döküm Çark (GG25)	Noryl Çark
SDTK600/6	✓		✓			✓	
SDTK750/6	✓		✓			✓	

POMPA TEKNİK ÖZELLİKLERİ

TİP	MOTOR							POMPA											
	KW	HP	V	Hz	A	d/d	ÇIKIŞ	Hm	W mm	L mm	H mm	▽ m	KG	m ³ /h	100	200	300	400	500
SDTK600/6	45	60	380	50	90	1450	6"	35	558	658	1300	7	650	mss	33	30	27	23.5	19.5
SDTK750/6	55	75	380	50	110	1450	6"	40	558	658	1300	7	690		37.5	35	32	28	24



SDTV75/4



TANIMI

Döküm gövdeli ve döküm vortex çarklı, 1450 d/d pompalardır. Lifli kat partikül içeren foseptik suların basımında kullanmak için tasarlanmıştır. 50 Hz ve 60 Hz frekanslarında imal edilmektedir.

KULLANIM ALANLARI

Yerleşim birimlerinde, endüstriyel tesislerde, yüksek debili hafriyat çukurlarında, kum ve maden ocaklarında, max. 50 mm partikül ihtiva eden suların tahliyesinde; arıtma tesislerinde, yağmur ve foseptik sularının boşaltılmasında kullanılmaktadır.

1450 d/d olmasından dolayı ağır foseptiklerde kullanıma uygundur.

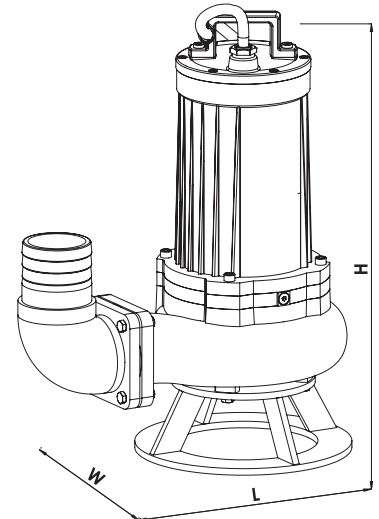
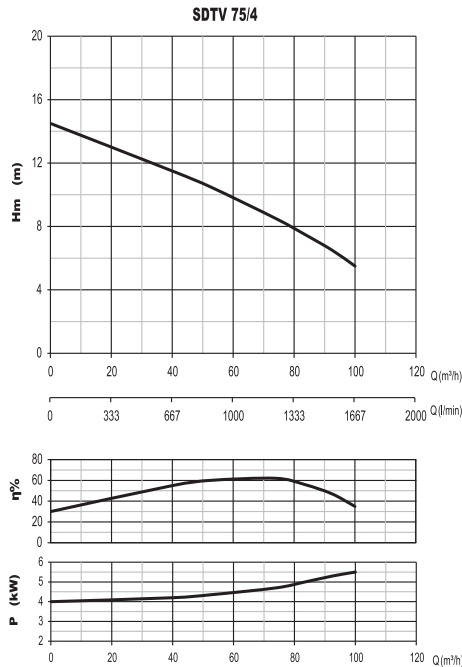
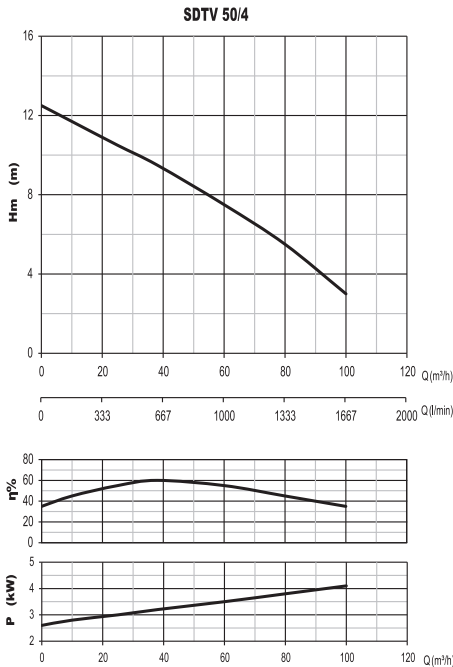
POMPA MALZEME ÖZELLİKLERİ

POMPA GÖVDESİ	GG 25 DÖKÜM
ÇARK	GG 25 DÖKÜM
MİL	AISI 304 INOX
DEBİ (max)	110 m ³ /saat
BASMA YÜKSEKLİĞİ (max)	14 m
SIVI BASMA SICAKLIĞI	0-30 °C
KORUMA SINIFI	IP 68
İZOLASYON	CLF
KABLO UZUNLUĞU	10 m
MEKANİK SALMASTRA	SİLİSYUM/SİLİSYUM
POMPA DAYANMA BASINCI (Pmax)	8 bar

Tip	Pano	Açık Çark	Kapalı Çark	Bıçaklı	Paslanmaz (AISI 304 INOX)	Döküm Çark (GG25)	Noryl Çark
SDTV50/4	✓	✓				✓	
SDTV75/4	✓	✓				✓	

POMPA TEKNİK ÖZELLİKLERİ

TİP	MOTOR						POMPA												
	KW	HP	V	Hz	A	d/d	Hm	ÇIKIŞ	W mm	L mm	H mm	▽ m	KG	m ³ /h	15	30	60	80	100
SDTV50/4	4	5.5	380	50	9	1450	12.5	4"	320	525	660	7	91.5	ms	11	10	7.5	5	3
SDTV75/4	5.5	7.5	380	50	12	1450	14.5	4"	320	525	660	7	96		13.5	12	10	8	5



SDTV150/4

TANIMI

Döküm gövdeli ve döküm vortex çarklı pompalardır. Lifli katı partikül içeren foseptik suların basımında kullanmak için tasarlanmıştır.

50 Hz ve 60 Hz frekanslarında imal edilmektedir.

KULLANIM ALANLARI

Yerleşim birimlerinde, endüstriyel tesislerde, yüksek debili hafriyat çukurlarında, kum ve maden ocaklarında, max. 50 mm partikül ihtiva eden suların tahliyesinde; arıtma tesislerinde, yağmur ve foseptik suların boşaltılmasında kullanılmaktadır.

POMPA MALZEME ÖZELLİKLERİ

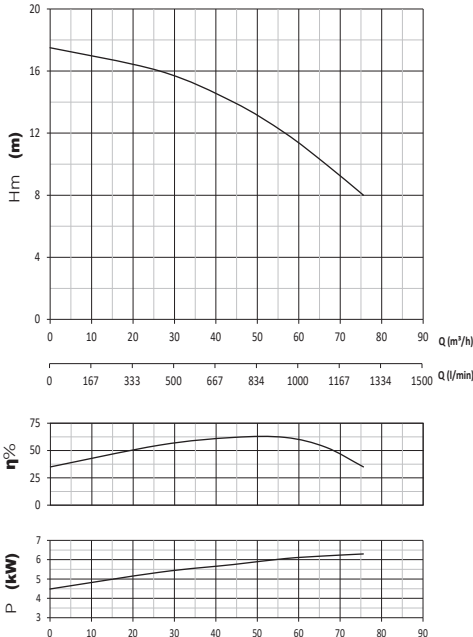
POMPA GÖVDESİ	GG25 DÖKÜM
ÇARK	GG25 DÖKÜM
MİL	AISI 304 INOX
DEBİ (max)	140 m ³ /saat
BASMA YÜKSEKLİĞİ (max)	18 m
SIVI BASMA SICAKLIĞI	0-30 °C
KORUMA SINIFI	IP 68
İZOLASYON	Cl.F
KABLO UZUNLUĞU	10 m
MEKANİK SALMASTRA	SİLİSYUM/SİLİSYUM
POMPA DAYANMA BASINCI (Pmax)	10 bar

Tip	Pano	Açık Çark	Kapalı Çark	Bıçaklı	Paslanmaz (AISI 304 INOX)	Döküm Çark (GG25)	Noryl Çark
SDTV100/4	✓	✓				✓	
SDTV150/4	✓	✓				✓	

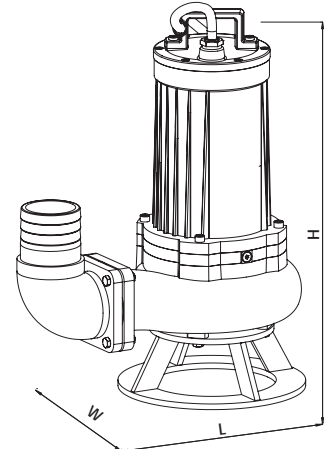
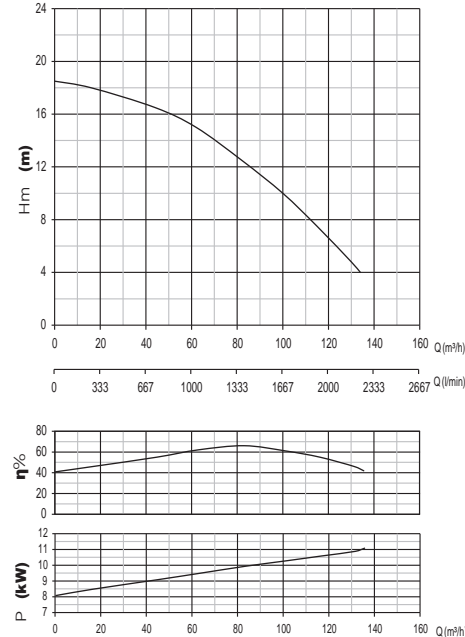
POMPA TEKNİK ÖZELLİKLERİ

TİP	MOTOR							POMPA											
	KW	HP	V	Hz	A	d/d	Hm	ÇIKIŞ	W mm	L mm	H mm	▽ m	KG	m ³ /h	30	60	80	100	130
SDTV100/4	7.5	10	380	50	14	2900	17	4"	290	525	661	7	91	mss	16	12	7	-	-
SDTV150/4	11	15	380	50	22	2900	18.5	4"	365	630	695	7	135.5		17	15	13	10	5

SDTV 100/4



SDTV 150/4



SDTB75/4



TANIMI

Döküm gövdeli ve döküm çarklı, 1450 d/d pompalardır. Lifli katı partikül içeren foseptik sularının basımında kullanmak için tasarlanmıştır. 50 Hz ve 60 Hz frekanslarında imal edilmektedir.

KULLANIM ALANLARI

Yerleşim birimlerinde ve endüstriyel tesislerde, yüksek debili hafriyat çukurlarında, kum ve maden ocaklarında, max. 30 mm partikül ihtiva eden suların tahliyesinde; arıtma tesislerinde, yağmur ve foseptik sularının boşaltılmasında kullanılmaktadır.

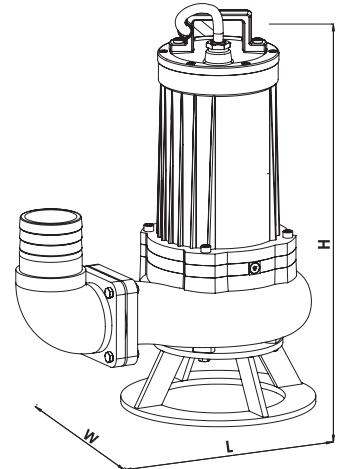
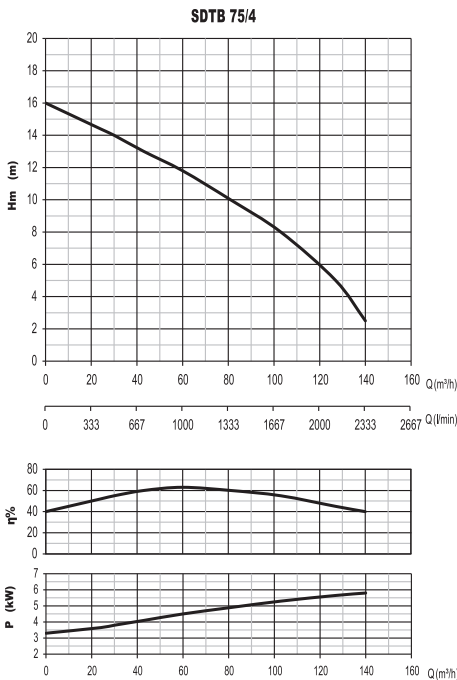
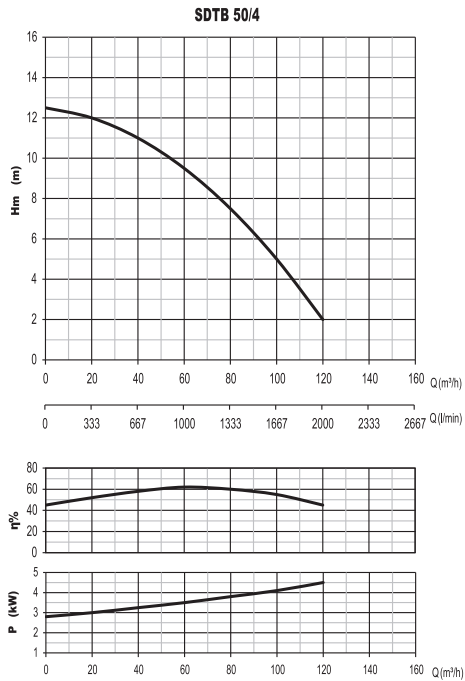
POMPA MALZEME ÖZELLİKLERİ

POMPA GÖVDESİ	GG25 DÖKÜM
ÇARK	GG25 DÖKÜM
MİL	AISI 304 INOX
DEBİ (max)	140 m ³ /saat
BASMA YÜKSEKLİĞİ (max)	16 m
SIVI BASMA SICAKLIĞI	0-30 °C
KORUMA SINIFI	IP 68
İZOLASYON	CLF
KABLO UZUNLUĞU	10 m
MEKANİK SALMASTRA	SİLİSYUM / SİLİSYUM
POMPA DAYANMA BASINCI (Pmax)	8 bar

Tip	Pano	Açık Çark	Kapalı Çark	Bıçaklı	Paslanmaz (AISI 304 INOX)	Döküm Çark (GG25)	Noryl Çark
SDTB50/4	✓		✓			✓	
SDTB75/4	✓		✓			✓	

POMPA TEKNİK ÖZELLİKLERİ

MOTOR							POMPA													
TİP	KW	HP	V	Hz	A	d/d	Hm	ÇIKIŞ	W	L	H	▽	KG	m ³ /h	20	40	60	80	110	130
SDTB50/4	4	5.5	380	50	9	1450	12.5	4"	320	525	660	7	92	mss	12	11	9.5	7.5	3.5	-
SDTB75/4	5.5	7.5	380	50	12	1450	16	4"	320	525	660	7	97		14.5	13	11.5	10	7	4



SDT75/3 C



TANIMI

Döküm gövdeli ve paslanmaz vortex çarklı, 1450 d/d, karıştırıcı, gömlek soğutmalı, katı atık geçirgenliği yüksek pompalardır. Foseptik sularının basımında kullanmak için tasarlanmıştır.

Gömlek soğutma sayesinde uzun süreli çalışmaya uygundur. Emiş süzgeçli olması tıkanma risklerine karşı avantaj sağlar.

50 Hz ve 60 Hz frekanslarında imal edilmektedir.

KULLANIM ALANLARI

Pompa şaftına monte edilen karıştırıcı sayesinde sıvı yoğunluğunu azaltarak tahliye yapar. 1.5/kgm³ – 2.5/kg m³ yoğunluğuna kadar olan suların tahliyesinde, yoğun foseptiklerde, tünellerde, kumsal alanlarda, maden ocaklarında, yüksek debili inşaat hafriyatlarında kullanılmaktadır.

1450 d/d olmasından dolayı ağır foseptiklerde kullanıma uygundur.

POMPA MALZEME ÖZELLİKLERİ

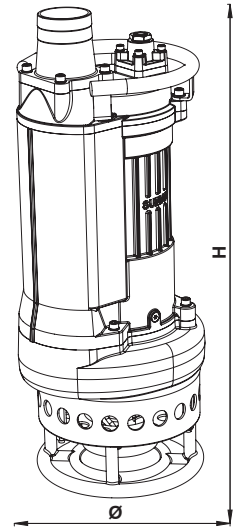
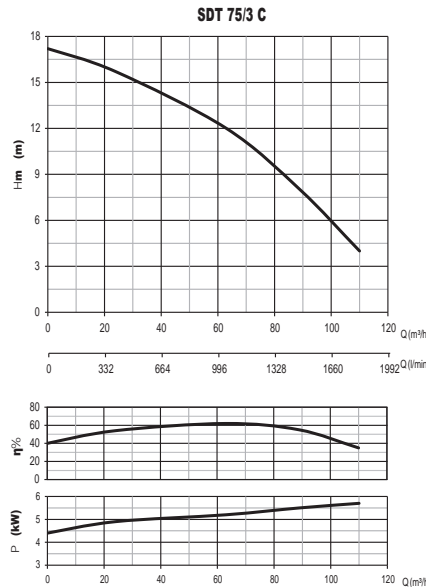
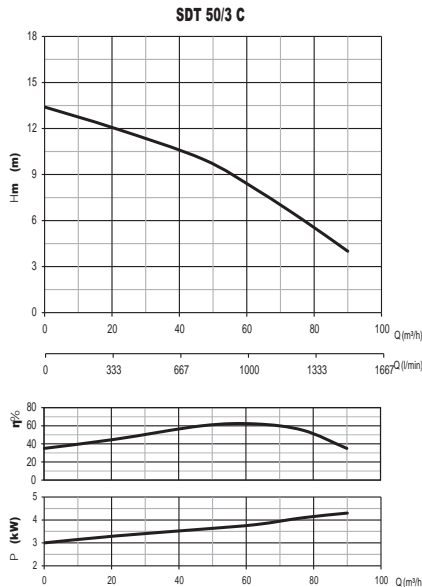
POMPA GÖVDESİ	GG25 DÖKÜM
ÇARK	AISI 430 INOX
KARIŞTIRICI	AISI 430 INOX
MİL	AISI 420
DEBİ (max)	120 m ³ /saat
BASMA YÜKSEKLİĞİ (max)	17.5 m
SIVI BASMA SICAKLIĞI	0-30°C
KORUMA SINIFI	IP 68
İZOLASYON	CI.F
KABLO UZUNLUĞU	10 m
MEKANİK SALMASTRA	SİLİSYUM/SİLİSYUM
POMPA DAYANMA BASINCI (Pmax)	8 bar

Tip	Pano	Açık Çark	Kapalı Çark	Karıştırıcı	Paslanmaz (AISI 304 INOX)	Döküm Çark (GG25)	Noryl Çark
SDT50/3 C	✓	✓		✓	✓		
SDT75/3 C	✓	✓		✓	✓		

POMPA TEKNİK ÖZELLİKLERİ

TİP	MOTOR							POMPA										
	KW	HP	V	Hz	A	d/d	Hm	ÇIKIŞ	Q mm	H mm	▽ m	KG	m ³ /h	20	40	60	80	100
* SDT50/3 C	4	5.5	380	50	9.5	1450	13	3"	360	880	7	129.5	mss	12	10.5	8.5	5.5	-
* SDT75/3 C	5.5	7.5	380	50	12	1450	17	3"	360	880	7	136.5	mss	16	14.5	12.5	9.5	6

* Opsiyonel olarak 4" rekorlu imal edilebilmektedir.



SBRM19/2



TANIMI

Paslanmaz gövdeli ve döküm vortex çarklı, parçalayıcı bıçaklı, kolay taşınabilir, kurulumu kolay, otomatik çalışan (flatörlü) pompalardır. Foseptik sularının basımında kullanmak için tasarlanmıştır.

Bıçaklı olduğundan dolayı su içerisindeki katı partikülleri parçalayarak tahliyei kolaylaştırır.

Yağ soğutmalı motor tasarımı sayesinde uzun ömürlüdür ve sessiz çalışma imkanı sağlar.

50 Hz ve 60 Hz frekanslarında imal edilmektedir.

KULLANIM ALANLARI

Yerleşim birimlerinde ve endüstriyel tesislerde suların tahliyesinde, yağmur ve foseptik sularının boşaltılmasında, otellerde, arıtma tesislerinde kullanılmaktadır.

POMPA MALZEME ÖZELLİKLERİ

POMPA GÖVDESİ	AISI 304 INOX
ÇARK	GG25 DÖKÜM
MİL	AISI 304 INOX
DEBİ (max)	18 m ³ /saat
BASMA YÜKSEKLİĞİ (max)	13.5 m
SIVI BASMA SICAKLIĞI	0-30°C
KORUMA SINIFI	IP 68
İZOLASYON	Cl.F
KABLO UZUNLUĞU	10 m
BIÇAK	AISI-420 INOX
MEKANİK SALMASTRA	SİLİSYUM/SİLİSYUM
POMPA DAYANMA BASINCI (Pmax)	4 bar

SBRM19/2-P

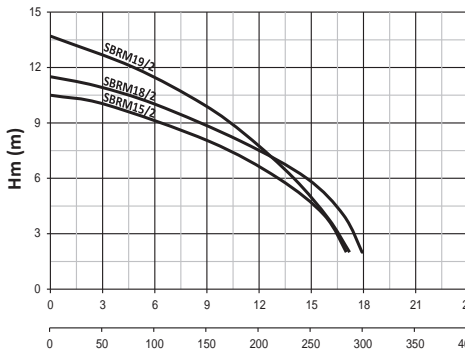


POMPA TEKNİK ÖZELLİKLERİ

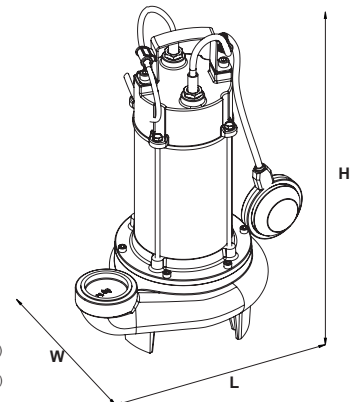
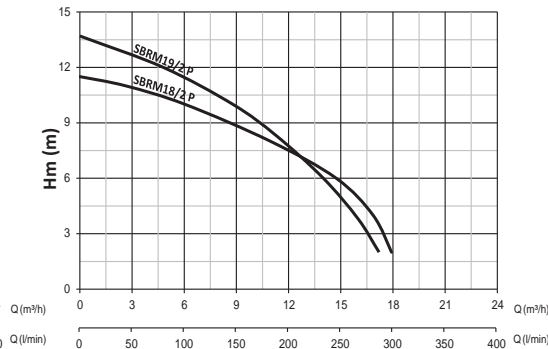
MOTOR										POMPA											
TİP	KW/HP	V	Hz	A		d/d	KAPASİTÖR		Hm	ÇIKIŞ	W	L	H	▽	KG	m ³ /h	2	6	9	12	15
				Mono	Tri		uf	Vc													
SBRM15/2	1.1	1.5	220	50	5.8	2.7	2900	30	450	10.5	2"	200	280	430	7	23.5	10	9	8	7	4
SBRT15/2															25						
SBRM18/2	1.35	1.8	220	50	6.3	3	2900	30	450	11.5	2"	200	280	430	7	23.5	11	10	9	8	6
SBRT18/2															25						
SBRM19/2	1.35	1.8	220	50	6.8	3	2900	30	450	13.8	2"	200	280	430	7	23.5	13.5	11	10	8.5	5
SBRT19/2															25						

MOTOR										POMPA											
TİP	KW/HP	V	Hz	A		d/d	KAPASİTÖR		Hm	ÇIKIŞ	W	L	H	▽	KG	m ³ /h	2	4	8	12	16
				Mono	Tri		uf	Vc													
SBRM18/2-P	1.35	1.8	220	50	6.4	3	2900	30	450	11.5	2"	200	280	380	7	23	11	10.5	9	8	5
SBRT18/2-P															25						
SBRM19/2-P	1.35	1.8	220	50	6.4	3	2900	30	450	13.8	2"	200	280	430	7	23.5	13.5	12.5	11.5	8.5	5
SBRT19/2-P															25						

SBRM15/2



SBRM18/2P



SBRT40/2



TANIMI

Döküm gövdeli ve döküm vortex çarklı, bıçaklı pompalardır. Foseptik sularının basımında kullanmak için tasarlanmıştır.

Bıçaklı olduğundan dolayı su içerisindeki katı partikülleri parçalayarak tahliye kolaylaştırır.

50 Hz ve 60 Hz frekanslarında imal edilmektedir.

KULLANIM ALANLARI

Yerleşim birimlerinde ve endüstriyel tesislerde suların tahliyesinde, yağmur ve foseptik sularının boşaltılmasında, otellerde, arıtma tesislerinde kullanılmaktadır.

POMPA MALZEME ÖZELLİKLERİ

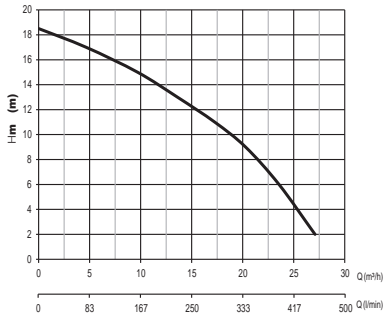
POMPA GÖVDESİ	GG25 DÖKÜM
ÇARK	GG25 DÖKÜM
MİL	AISI 304 INOX
DEBİ (max)	27 m ³ /saat
BASMA YÜKSEKLİĞİ (max)	28 m
SIVI BASMA SICAKLIĞI	0-30°C
KORUMA SINIFI	IP 68
İZOLASYON	Cl.F
KABLO UZUNLUĞU	10 m
BIÇAK	AISI-420 INOX
MEKANİK SALMASTRA	SİLİSYUM/SİLİSYUM
POMPA DAYANMA BASINCI (Pmax)	8 bar

Tip	Pano	Açık Çark	Kapalı Çark	Biçaklı	Paslanmaz (AISI 304 INOX)	Döküm Çark (GG25)	Noryl Çark
SBRT20/2	✓	✓		✓		✓	
SBRT30/2	✓	✓		✓		✓	
SBRT40/2	✓	✓		✓		✓	

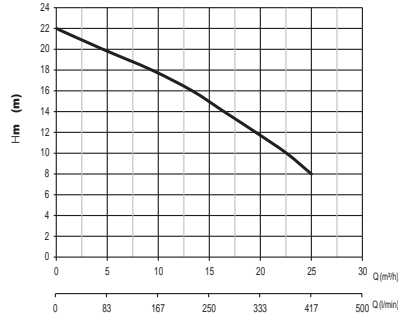
POMPA TEKNİK ÖZELLİKLERİ

TİP	MOTOR							POMPA											
	KW	HP	V	Hz	A	d/d	Hm	ÇIKIŞ	W	L	H	▽	KG	m ³ /h	5	10	15	20	25
SBRT20/2	1.6	2.2	380	50	3.4	2900	19	2"	240	309	495	7	43	mss	17	15	12	9	4
SBRT30/2	2.2	3	380	50	5	2900	22	2"	240	309	495	7	45		20	18	15	12	8
SBRT40/2	3	4	380	50	7.4	2900	28	2"	240	309	495	7	46.5		26	24	21	18	14

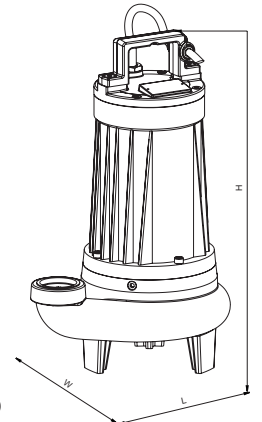
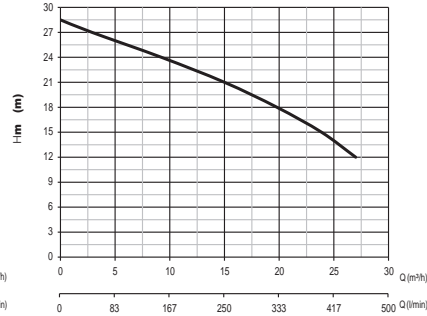
SBRT 20/2



SBRT 30/2



SBRT 40/2



SBRT40/2-P



TANIMI

Döküm gövdeli ve döküm vortex çarklı, parçalayıcı bıçaklı pompalardır. Lifli katı partikül içeren foseptik suların basımında kullanmak için tasarlanmıştır.

Bıçaklı olduğundan dolayı su içerisindeki katı partikülleri parçalayarak tahliye kolaylaştırır.

50 Hz ve 60 Hz frekanslarında imal edilmektedir.

KULLANIM ALANLARI

Yerleşim birimlerinde ve endüstriyel tesislerde suların tahliyesinde, yağmur ve foseptik sularının boşaltılmasında, otellerde, arıtma tesislerinde kullanılmaktadır.

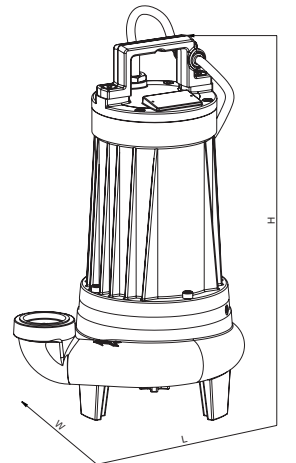
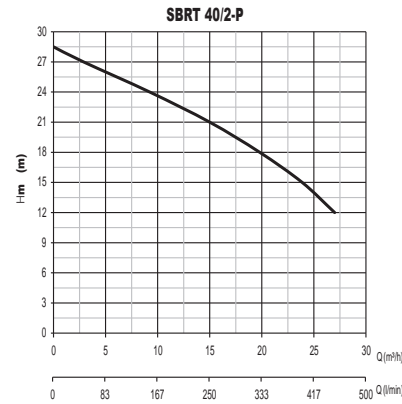
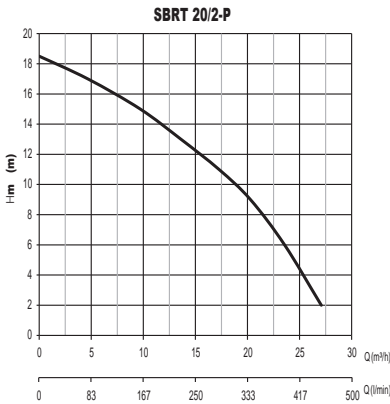
POMPA MALZEME ÖZELLİKLERİ

POMPA GÖVDESİ	GG25 DÖKÜM
ÇARK	GG25 DÖKÜM
MİL	AISI 304 INOX
DEBİ (max)	30 m ³ /saat
BASMA YÜKSEKLİĞİ (max)	28 m
SIVI BASMA SICAKLIĞI	0-30 °C
KORUMA SINIFI	IP 68
İZOLASYON	CI.F
KABLO UZUNLUĞU	10 m
BIÇAK	AISI- 420 INOX
MEKANİK SALMASTRA	SİLİSYUM/SİLİSYUM
POMPA DAYANMA BASINCI (Pmax)	8 bar

Tip	Pano	Açık Çark	Kapalı Çark	Biçaklı	Paslanmaz (AISI 304 INOX)	Döküm Çark (GG25)	Norç Çark
SBRT20/2-P	✓	✓		✓		✓	
SBRT30/2-P	✓	✓		✓		✓	
SBRT40/2-P	✓	✓		✓		✓	

POMPA TEKNİK ÖZELLİKLERİ

TİP	MOTOR							POMPA										
	KW	HP	V	Hz	A	d/d	Hm	ÇIKIŞ	W	L	H	▽	KGm ³ /h	5	10	15	20	25
SBRT20/2-P	1.6	2.2	380	50	3.4	2900	19	2"	200	309	495	7	43	17	15	12	9	4
SBRT30/2-P	2.2	3	380	50	5	2900	22	2"	240	309	495	7	45	20	18	15	12	8
SBRT40/2-P	3	4	380	50	7.4	2900	28	2"	240	309	495	7	46.5	26	24	21	18	14



SBRT75/2-P



TANIMI

Döküm gövdeli ve döküm vortex çarklı, parçalayıcı bıçaklı pompalardır. Lifli katı partikül içeren foseptik suların basımında kullanmak için tasarlanmıştır. Bıçaklı olduğundan dolayı su içerisindeki katı partikülleri parçalayarak tahliye kolaylaştırır. 50 Hz ve 60 Hz frekanslarında imal edilmektedir.

KULLANIM ALANLARI

Yerleşim birimlerinde ve endüstriyel tesislerde su tahliyesinde, yağmur ve foseptik sularının boşaltılmasında, otellerde, arıtma tesislerinde kullanılmaktadır.

POMPA MALZEME ÖZELLİKLERİ

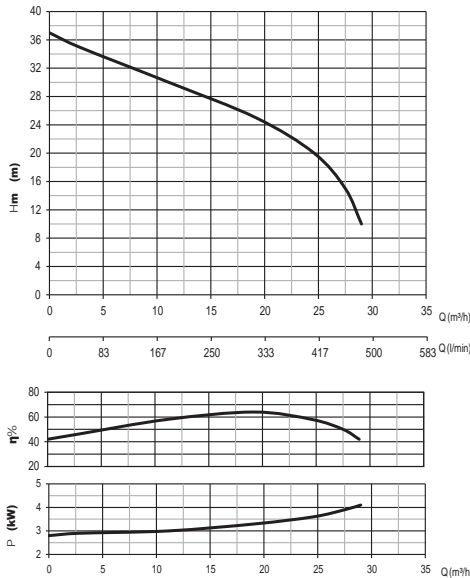
POMPA GÖVDESİ	GG25 DÖKÜM
ÇARK	GG25 DÖKÜM
MİL	AISI 304 INOX
DEBİ (max)	30 m ³ /saat
BASMA YÜKSEKLİĞİ (max)	46 m
SIVI BASMA SICAKLIĞI	0-30 °C
KORUMA SINIFI	IP 68
İZOLASYON	CI.F
KABLO UZUNLUĞU	10 m
BIÇAK	AISI- 420 INOX
MEKANİK SALMASTRA	SİLİSYUM/SİLİSYUM
POMPA DAYANMA BASINCI (Pmax)	8 bar

Tip	Pano	Açık Çark	Kapalı Çark	Biçaklı	Paslanmaz (AISI 304 INOX)	Döküm Çark (GG25)	Noryl Çark
SBRT50/2-P	✓	✓		✓		✓	
SBRT75/2-P	✓	✓		✓		✓	

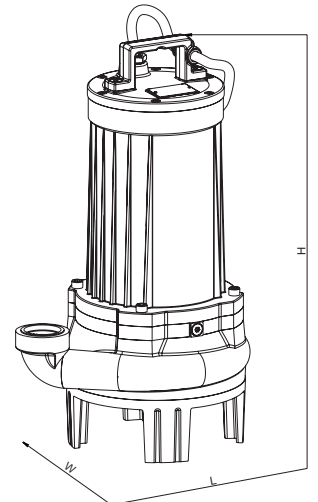
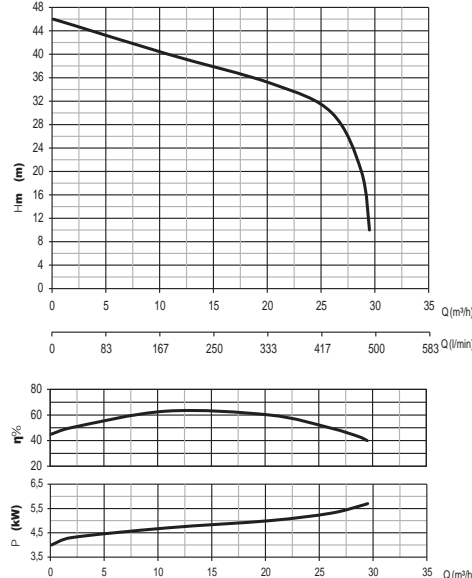
POMPA TEKNİK ÖZELLİKLERİ

TİP	MOTOR							POMPA										
	KW	HP	V	Hz	A	d/d	Hm	ÇIKIŞ	W	L	H	∇	KG	5	10	15	20	25
SBRT50/2-P	4	5.5	380	50	9.5	2900	37	2"	290	380	605	7	76	33	30	28	24	20
SBRT75/2-P	5.5	7.5	380	50	12	2900	46	2"	290	380	605	7	80	43	40	38	35	31

SBRT 50/2-P



SBRT 75/2-P



SBRT75/3-P



TANIMI

Döküm gövdeli ve döküm vortex çarklı, parçalayıcı bıçaklı pompalardır. Foseptik sularının basımında kullanmak için tasarlanmıştır.

Biçaklı olduğundan dolayı su içerisindeki katı partikülleri parçalayarak tahliye kolaylaştırır.

50 Hz ve 60 Hz frekanslarında imal edilmektedir.

KULLANIM ALANLARI

Yerleşim birimlerinde ve endüstriyel tesislerde suların tahliyesinde, yağmur ve foseptik sularının boşaltılmasında, otellerde, arıtma tesislerinde kullanılmaktadır.

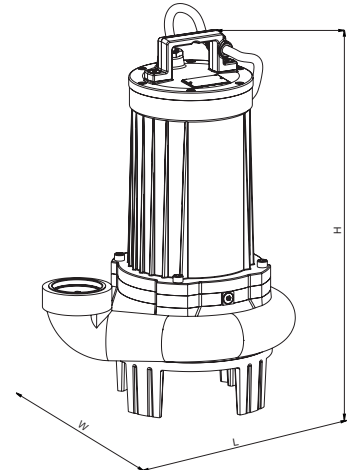
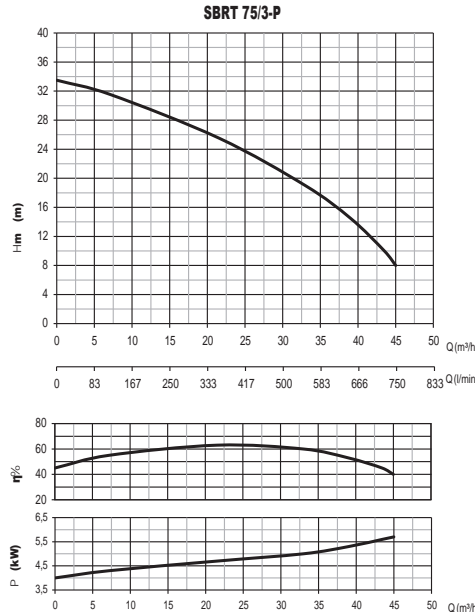
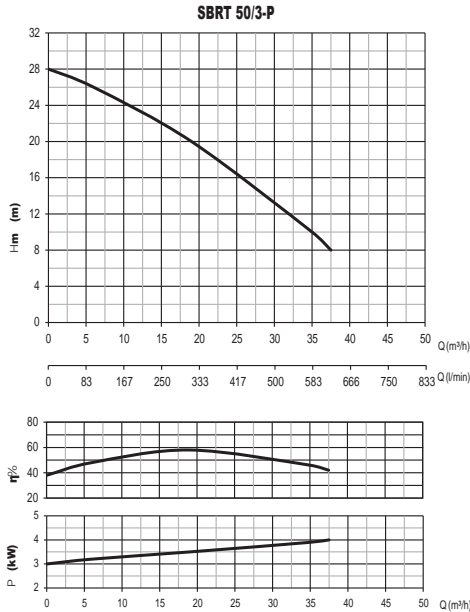
POMPA MALZEME ÖZELLİKLERİ

POMPA GÖVDESİ	GG25 DÖKÜM
ÇARK	GG25 DÖKÜM
MİL	AISI 304 INOX
DEBİ (max)	47 m ³ /saat
BASMA YÜKSEKLİĞİ (max)	34 m
SIVI BASMA SICAKLIĞI	0-30 °C
KORUMA SINIFI	IP 68
İZOLASYON	CLF
KABLO UZUNLUĞU	10 m
BIÇAK	AISI- 420 INOX
MEKANİK SALMASTRA	SİLİSYUM/SİLİSYUM
POMPA DAYANMA BASINCI (Pmax)	8 bar

Tip	Pano	Açık Çark	Kapalı Çark	Biçaklı	Paslanmaz (AISI 304 INOX)	Döküm Çark (GG25)	Noryl Çark
SBRT50/3-P	✓	✓		✓		✓	
SBRT75/3-P	✓	✓		✓		✓	

POMPA TEKNİK ÖZELLİKLERİ

TİP	MOTOR							POMPA											
	KW	HP	V	Hz	A	d/d	Hm	ÇIKIŞ	W	L	H	▽	KGm ³ /h	10	15	20	30	40	
SBRT50/3-P	4	5.5	380	50	9.5	2900	28	3"	315	435	605	7	78	ns	24	22	19	13	-
SBRT75/3-P	5.5	7.5	380	50	12	2900	33	3"	315	435	605	7	82	ns	30	28	26	21	13



SMAC-1800 A



SMAC-2200 B



TANIMI

Termoplastik gövdeli, otomatik çalışan (flatörlü), kendinden depolu, koku ve nem oluşturmeyen sistemlerdir. Tamamen izole bir termoplastik kabin içinde çalışan pompa, bağlı olduğu sistemdeki atık suları toplayıp bünyesindeki parçalayıcı bıçaklı dalgıç pompa vasıtasıyla suyu ana kanalizasyona tahliye edecek şekilde tasarlanmıştır.

KULLANIM ALANLARI

Bu sistemler, binalarda ana kottan daha düşük seviyede kalan alanlarda meydana gelen foseptik ve atık suların şehir kanalizasyon şebekesine aktarılmasını sağlayan; drenaj suyu çukurlarında, benzin istasyonlarında, araç yıkama servislerinde, kapalı garajlarda, tekne ve marinalardaki pis suyu depolamada, kazan ve makine dairelerinde, kamu kuruluşlarında, okullarda, üniversitelerde, kampüslerde, hastanelerde, belediyelerde, toplu konutlarda, fabrikalarda, otellerde, şantiyelerde, tatil beldelerinde, personel konaklama konteynerlerinde, market depolarında, sonradan yapılan wc, lavabo, duş ve yemekhanelerde kullanıma uygun foseptik dalgıç pompa sistemidir.

SİSTEM MALZEME ÖZELLİKLERİ

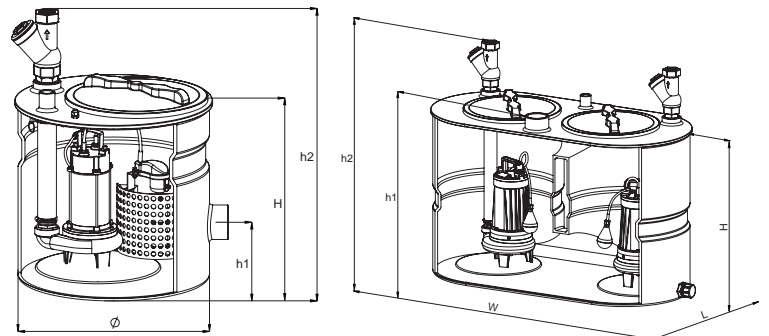
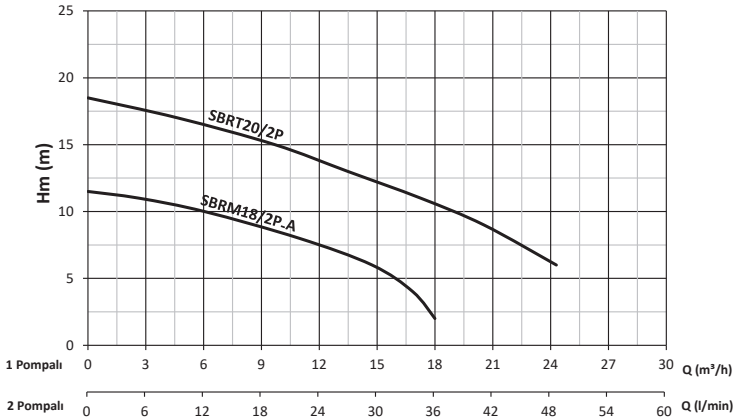
SİSTEM GÖVDESİ	TERMOPLASTİK
POMPA GÖVDESİ	GG25
POMPA ÇARKI	GG25
POMPA MİLİ	AISI 304 INOX
SİSTEM DEBİSİ (max)	50 m ³ /saat
SİSTEM BASMA YÜKSEKLİĞİ (max)	18 m
POMPA SIVI BASMA SICAKLIĞI	0-30°C
POMPA KORUMA SINIFI	IP 68
POMPA İZOLASYON	Cl.F
POMPA MEKANİK SALMASTRA	SİLİSYUM/SİLİSYUM

POMPA TEKNİK ÖZELLİKLERİ

TİP	Hacim Lt	Pompa	V	mss	m ³ /h	Hacim Ölçüleri			Giriş h1	Çıkış h2	Giriş Ø	Çıkış Ø	KG
						Ø	H						
* SMAC-1800 A	150	SBRM18/2P.A	220	6 9	15 9	540	650	180	840	110	50	38	
* SMAC-2200 A	200	SBRT20/2 P	380	6 9	24 18	540	850	625	1038	110	50	60	

TİP	Hacim Lt	Pompa	V	mss	m ³ /h	Hacim Ölçüleri			Giriş h1	Çıkış h2	Giriş Ø	Çıkış Ø	KG
						W	L	H					
* SMAC-2200 B	500	2x SBRT20/2 P	380	6 9	48 36	1280	540	850	845	1038	110	2x50	132

* Termoplastik tanklı foseptik dalgıç pompalar farklı tip ve ölçülerde üretilebilmektedir.



SDF6A



SDF13A



SDF18/2Y-A



TANIMI

Pompa modeline göre değişkenlik gösteren teknopolimer ve paslanmaz gövdeli, kolay taşınabilir, kurulumu kolay, asansör flatörlü pompalardır. Az kirli suların drenajında kullanmak için tasarlanmıştır.

Asansör flatörü sayesinde dar alanlarda otomatik olarak çalışmaya elverişlidir.

SDF6A ve SDF13A modelleri dahili termik korumalı ve otomatik resetlidir. SDF18/2Y-A modelinin emiş süzgeçli olması tıkanma risklerine karşı avantaj sağlar. Yağ soğutmalı motor tasarımı sayesinde uzun ömürlüdür ve sessiz çalışma imkanı sağlar.

50 Hz ve 60 Hz frekanslarında imal edilmektedir.

KULLANIM ALANLARI

Yerleşim birimlerinde, endüstriyel tesislerde max. 6 mm partikül ihtiva eden suların tahliyesinde; yağmur sularının boşaltılmasında, şelale, bodrum, süs havuzu, dar drenaj ve asansör çukurlarında ve birikinti sularda kullanılmaktadır.

POMPA MALZEME ÖZELLİKLERİ

POMPA GÖVDESİ	INOX (SDF6A - SDF18/2Y-A) PPH(SDF13A)
ÇARK	NORYL(SDF6A-SDF13A) GG25 DÖKÜM(SDF18/2Y-A)
MİL	AISI 304 INOX
DEBİ (max)	23 m ³ /saat
BASMA YÜKSEKLİĞİ (max)	19 m
SIVI BASMA SICAKLIĞI	0-30°C
KORUMA SINIFI	IP 68
İZOLASYON	Cl,F
KABLO UZUNLUĞU	10 m
MEKANİK SALMASTRA	SİLİSYUM / SİLİSYUM
POMPA DAYANMA BASINCI (Pmax)	4 bar

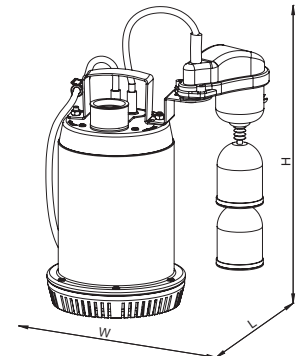
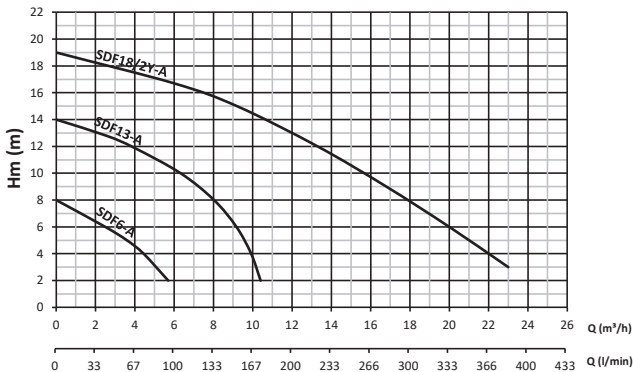
Tip	Pano	Açık Çark	Kapalı Çark	Bıçaklı	Paslanmaz (AISI 304 INOX)	Döküm Çark (GG25)	Noryl Çark	Termik Koruma
SDF6A		✓					✓	✓
SDF13A		✓					✓	✓
SDF18/2Y-A	✓	✓				✓		

POMPA TEKNİK ÖZELLİKLERİ

TİP	MOTOR								POMPA												
	KW	HP	V	Hz	A	d/d	KAPASİTÖR uf Vc	Hm	ÇIKIŞ mm	W mm	L mm	H mm	▽ m	KG	m ³ /h	1	2.5	3.5	4.5	5	
SDF6A	0.37	0.5	220	50	2.2	2900	10	450	8	1 ^{1/4}	290	170	365	7	6.5	mss	7	6	5	4	3

TİP	KW	V	HP	Hz	A	d/d	KAPASİTÖR uf Vc	Hm	ÇIKIŞ mm	W mm	L mm	H mm	▽ m	KG	m ³ /h	1	3	5	7	10	
SDF13A	1	220	1.3	50	4.4	2900	25	450	14	1 ^{1/4}	270	185	390	7	13.5	mss	13.5	12.5	11	9	4

TİP	KW	HP	V	Hz	A	d/d	KAPASİTÖR uf Vc	Hm	ÇIKIŞ mm	W mm	L mm	H mm	▽ m	KG	m ³ /h	3	8	12	16	20	
SDF18/2Y-A	1.35	1.8	220	50	6.5	2900	30	450	19	2"	335	215	460	7	23	mss	18	16	13	10	6



SDF18/2-A



TANIMI

Paslanmaz gövdeli ve döküm çarklı, kolay taşınabilir, kurulumu kolay, asansör flatörlü pompalardır. Kirli ve foseptik suların drenajında kullanmak için tasarlanmıştır.

Asansör flatörü sayesinde dar alanlarda otomatik olarak çalışmaya elverişlidir.

Yağ soğutmalı motor tasarımı sayesinde uzun ömürlüdür ve sessiz çalışma imkanı sağlar.

50 Hz ve 60 Hz frekanslarında imal edilmektedir.

KULLANIM ALANLARI

Yerleşim birimlerinde, endüstriyel tesislerde max. 20 mm partikül ihtiva eden suların tahliyesinde, yağmur ve kanalizasyon sularının boşaltılmasında; şelale, bodrum, süs havuzu, dar drenaj ve asansör çukurlarında, birikinti sularda kullanılmaktadır.

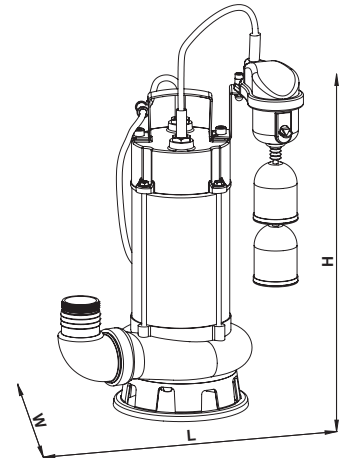
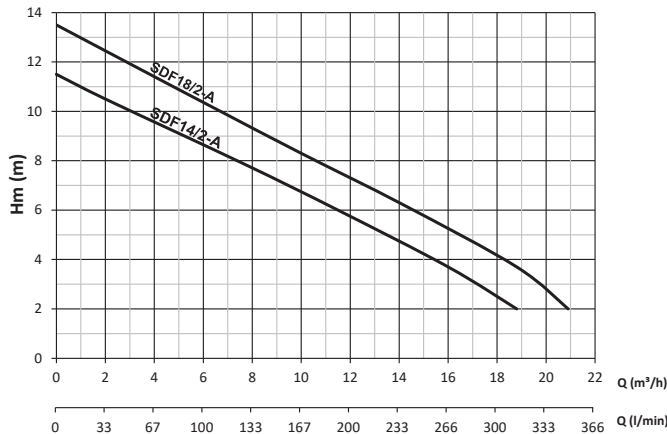
POMPA MALZEME ÖZELLİKLERİ

POMPA GÖVDESİ	AISI 304 INOX
ÇARK	GG25 DÖKÜM
MİL	AISI 304 INOX
DEBİ (max)	21 m ³ /saat
BASMA YÜKSEKLİĞİ (max)	13.5 m
SIVI BASMA SICAKLIĞI	0-30°C
KORUMA SINIFI	IP 68
İZOLASYON	Cl.F
KABLO UZUNLUĞU	10 m
MEKANİK SALMASTRA	SİLİSYUM / SİLİSYUM
POMPA DAYANMA BASINCI (Pmax)	4 bar

Tip	Pano	Açık Çark	Kapalı Çark	Bıçaklı	Paslanmaz (AISI 304 INOX)	Döküm Çark (GG25)	Noryl Çark
SDF14/2-A	✓	✓				✓	
SDF18/2-A	✓	✓				✓	

POMPA TEKNİK ÖZELLİKLERİ

TİP	MOTOR						POMPA													
	KW	HP	V	Hz	A	d/d	KAPASİTÖR uf	Vc	Hm	ÇIKIŞ 2"	W mm	L mm	H mm	▽ m	KG m ³ /h	2	6	10	16	20
SDF14/2-A	1.1	1.5	220	50	5.5	2900	25	450	11.5	2"	175	340	460	7	19.5	10.5	8.5	7	4	-
SDF18/2-A	1.35	1.8	220	50	6	2900	30	450	13.5	2"	175	340	460	7	20.5	12.5	10.5	8	5	3



SDF5/2



SDF15/1



TANIMI

Otomatik çalışan (flatörlü), kolay taşınabilir, yüksek irtifalı pompalardır. Temiz su drenajında kullanmak için tasarlanmıştır.

SDF5/2 modeli teknopolimer gövdeli, dahili termik korumalı ve otomatik resetlidir.

SDF15/1 modeli paslanmaz gövdelidir ve yağ soğutmalı motor tasarımı sayesinde uzun ömürlüdür, sessiz çalışma imkanı sağlar.

Emiş süzgeçli olması tıkanma risklerine karşı avantaj sağlar.

50 Hz ve 60 Hz frekanslarında imal edilmektedir.

KULLANIM ALANLARI

Temiz su temininde, keson kuyularda, süs amaçlı küçük çaplı şelalelerde ve yağmur suyu tahliyesinde kullanılmaktadır.

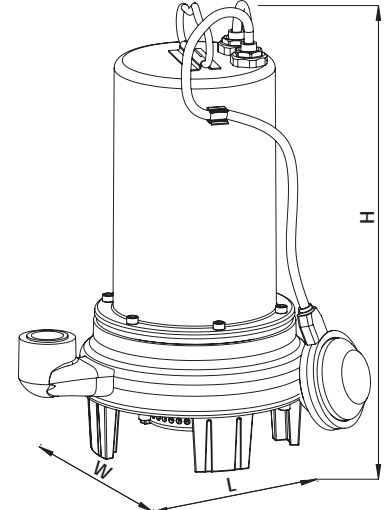
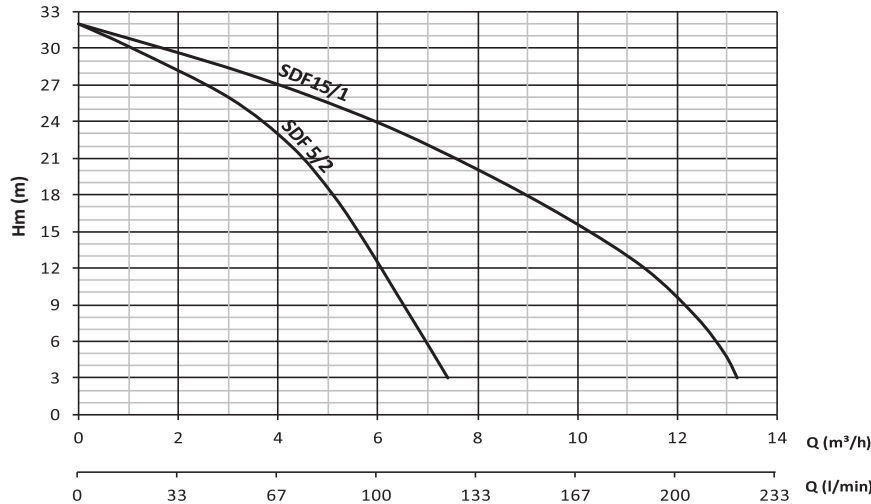
POMPA MALZEME ÖZELLİKLERİ

POMPA GÖVDESİ	PPH (SDF5/2) INOX (SDF15/1)
ÇARK	NORYL
MİL	AISI 304 INOX
DEBİ (max)	13 m ³ /saat
BASMA YÜKSEKLİĞİ (max)	32 m
SIVI BASMA SICAKLIĞI	0-30°C
KORUMA SINIFI	IP 68
İZOLASYON	Cl.F
KABLO UZUNLUĞU	10 m
MEKANİK SALMASTRA	SİLİSYUM/SİLİSYUM
POMPA DAYANMA BASINCI (Pmax)	6 bar

Tip	Pano	Açık Çark	Kapalı Çark	Bıçaklı	Paslanmaz (AISI 304 INOX)	Döküm Çark (GG25)	Noryl Çark	Termik Koruma
SDF5/2			✓				✓	✓
SDF15/1	✓		✓				✓	

POMPA TEKNİK ÖZELLİKLERİ

TİP	MOTOR								POMPA											
	KW	HP	V	Hz	A	d/d	KAPASİTÖR uf	Vc	Hm	ÇIKIŞ	W mm	L mm	H mm	▽ m	KG m ³ /h	1	3	5	7	10
SDF5/2	0.75	1	220	50	4.2	2900	25	450	32	1 ^{1/4}	135	185	248	17	13.5	30	25	18	6	-
SDF15/1	1.1	1.5	220	50	6.8	2900	25	450	32	1"	200	280	326	7	21.5	31	28	25	22	15



SDF12/3



TANIMI

Paslanmaz gövdeli, kolay taşınabilir, yüksek irtifalı, otomatik çalışan (flatör-lü) pompalardır. Temiz suların drenajında kullanmak için tasarlanmıştır. Yağ soğutmalı motor tasarımı sayesinde uzun ömürlüdür ve sessiz çalışma imkanı sağlar.

Emiş süzgeçli olması tıkanma risklerine karşı avantaj sağlar.

50 Hz ve 60 Hz frekanslarında imal edilmektedir.

KULLANIM ALANLARI

Yerleşim birimlerinde, endüstriyel tesislerde, keson kuyularda temiz su temininde, yağmur suyu tahliyesinde; araç yıkama istasyonlarında, bodrum kat suları ve asansör boşluklarında, şelale, bodrum, süs havuzlarında kullanılmaktadır.

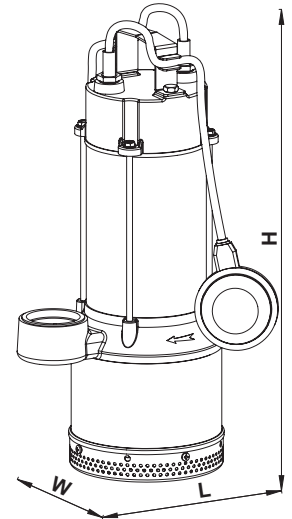
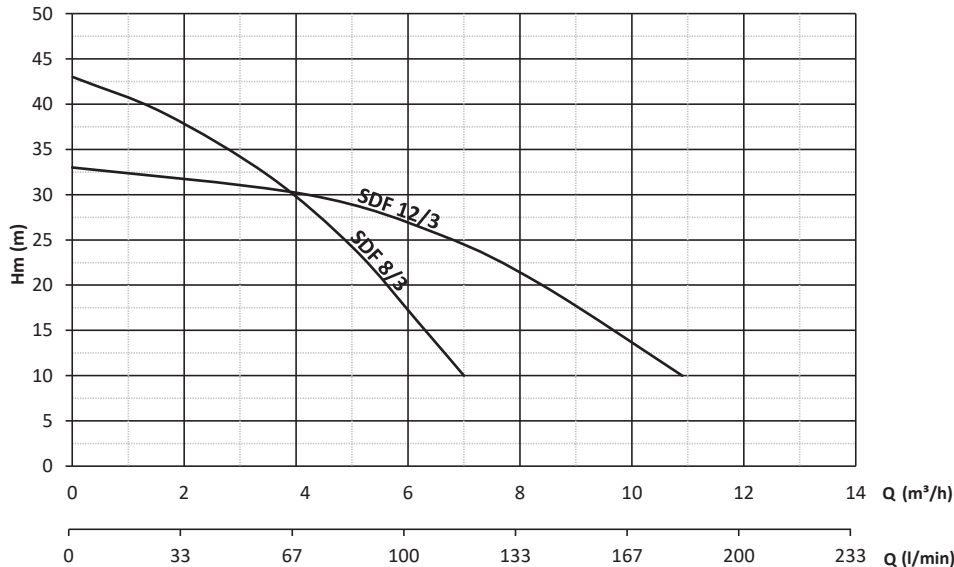
POMPA MALZEME ÖZELLİKLERİ

POMPA GÖVDESİ	AISI 304 INOX
ÇARK	NORYL
MİL	AISI 304 INOX
DEBİ (max)	11 m³/saat
BASMA YÜKSEKLİĞİ (max)	43 m
SIVI BASMA SICAKLIĞI	0-30°C
KORUMA SINIFI	IP 68
İZOLASYON	CI.F
KABLO UZUNLUĞU	10 m
MEKANİK SALMASTRA	SERAMİK/KARBON
POMPA DAYANMA BASINCI (Pmax)	6 bar

TİP	Pano	Açık Çark	Kapalı Çark	Bıçaklı	Paslanmaz (AISI 304 INOX)	Döküm Çark (GG25)	Noryl
SDF8/3	✓		✓				✓
SDF12/3	✓		✓				✓

POMPA TEKNİK ÖZELLİKLERİ

TİP	MOTOR								POMPA											
	KW	HP	V	Hz	A	d/d	KAPASİTÖR uf Vc	Hm	ÇIKIŞ	W mm	L mm	H mm	▽ m	KG	m ³ /h	2	4	6	8	10
SDF8/3	1.35	1.8	220	50	6.8	2900	30 450	43	2"	170	240	470	17	21.5	mss	38	30	17	-	-
SDF12/3	1.35	1.8	220	50	6.8	2900	30 450	33	2"	170	240	470	17	21.5		32	30	27	21	14



SDF25/2



SDT25/2



TANIMI

Döküm gövdeli ve döküm çarklı, kurulumu kolay, yüksek irtifalı pompalardır. Temiz suların drenajında kullanmak için tasarlanmıştır.

Emiş süzgeçli olması tıkanma risklerine karşı avantaj sağlar.

50 Hz ve 60 Hz frekanslarında imal edilmektedir.

KULLANIM ALANLARI

Yerleşim birimlerinde, endüstriyel tesislerde temiz su temininde, yağmur suyu tahliyesinde; araç yıkama istasyonlarında, bodrum kat suları ve asansör boşluklarında, şelale, bodrum, süs havuzlarında kullanılmaktadır.

POMPA MALZEME ÖZELLİKLERİ

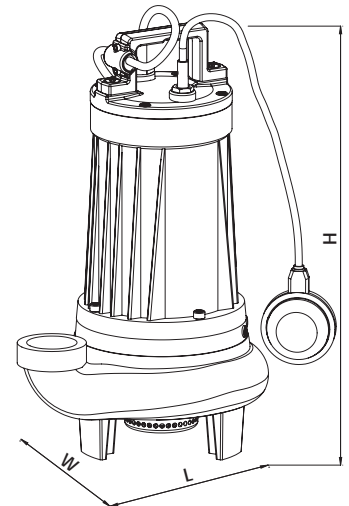
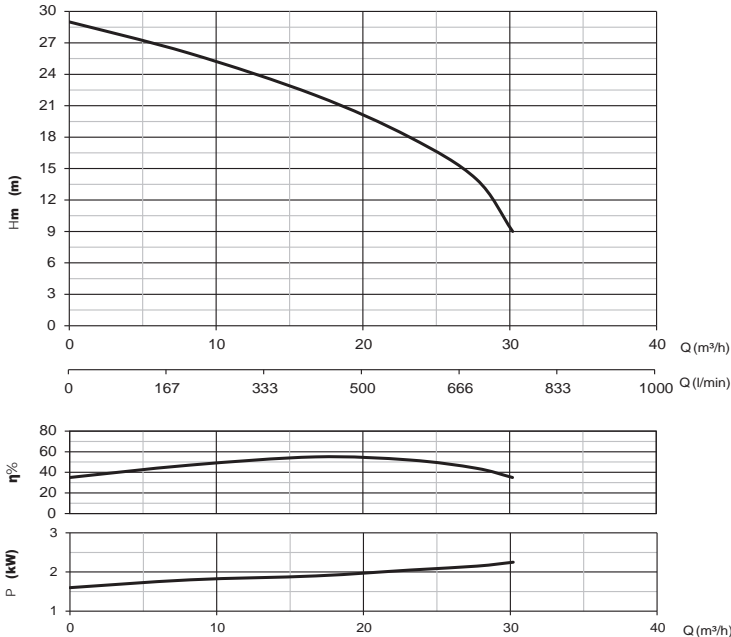
POMPA GÖVDESİ	GG25 DÖKÜM
ÇARK	GG25 DÖKÜM
MİL	AISI 304 INOX
DEBİ (max)	30 m ³ /saat
BASMA YÜKSEKLİĞİ (max)	29 m
SIVI BASMA SICAKLIĞI	0-30 °C
KORUMA SINIFI	IP 68
İZOLASYON	Cl.F
KABLO UZUNLUĞU	10 m
MEKANİK SALMASTRA	SİLİSYUM/SİLİSYUM
POMPA DAYANMA BASINCI (Pmax)	6 bar

TİP	Pano	Açık Çark	Kapalı Çark	Bıçaklı	Paslanmaz (AISI 304 INOX)	Döküm Çark (GG25)	Noryl Çark
SDF25/2	✓		✓			✓	
SDT25/2	✓		✓			✓	

POMPA TEKNİK ÖZELLİKLERİ

TİP	MOTOR							POMPA											
	KW	HP	V	Hz	A	d/d	KAPASİTÖR uf Vc	Hm	ÇIKIŞ	W mm	L mm	H mm	▽ m	KGm ³ /h	6	12	18	24	
SDF25/2	2.2	3	220	50	13.5	2900	50 450	29	2"	240	309	500	7	44.5	mss	27	24	21	17
SDT25/2	2.2	3	380	50	4.8	2900	- -	29	2"	240	309	500	7	43.5	mss	27	24	21	17

SDF 25/2



Bronz Çark
Bronz Pompa
Gövdesi

4SDM100



TANIMI

Paslanmaz gövdeli, kolay taşınabilir, yüksek irtifalı pompalardır. Temiz su temininde kullanmak için tasarlanmıştır.

4SDM100 modeli bronz çarklıdır.

Emiş süzgeçli olması tıkanma risklerine karşı avantaj sağlar.

Yağ soğutmalı motor tasarımı sayesinde uzun ömürlüdür ve sessiz çalışma imkanı sağlar.

50 Hz ve 60 Hz frekanslarında imal edilmektedir.

KULLANIM ALANLARI

Yerleşim birimlerinde ve endüstriyel tesislerde, 4" sondaj ve kuyu gibi yerlerde yüksek basınçlı temiz suların temininde, villa ve yazlıklarda hidrofor amaçlı kullanılmaktadır.

POMPA MALZEME ÖZELLİKLERİ

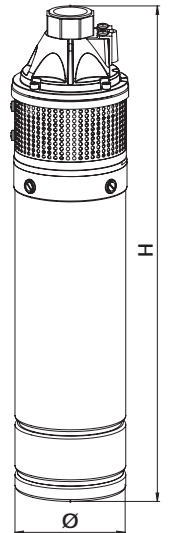
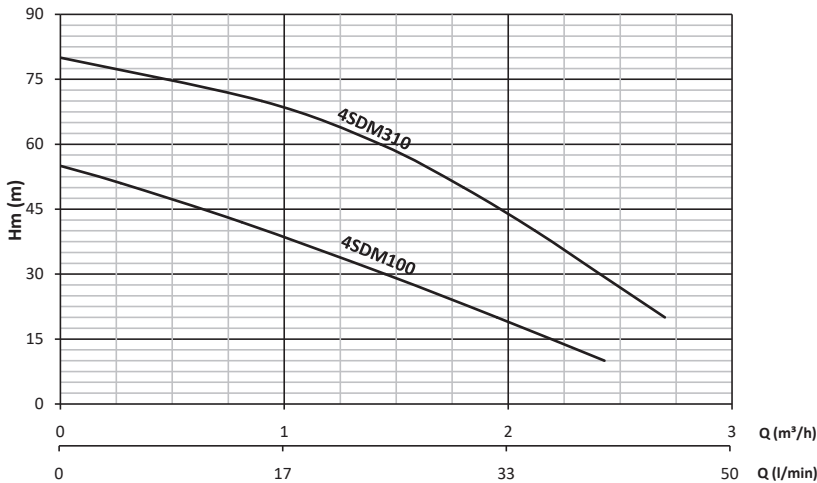
POMPA GÖVDESİ	AISI 304 INOX
ÇARK	BRONZ (4SDM100) - POLİKARBON (4SDM310)
MİL	AISI 304 INOX
DEBİ (max)	3 m ³ /saat
BASMA YÜKSEKLİĞİ (max)	80 m
SIVI BASMA SICAKLIĞI	0-30 °C
KORUMA SINIFI	IP 68
İZOLASYON	Cl.F
KABLO UZUNLUĞU	15 m
MEKANİK SALMASTRA	SERAMİK/KARBON
POMPA DAYANMA BASINCI (Pmax)	12 bar

4SDM310



POMPA TEKNİK ÖZELLİKLERİ

MOTOR								POMPA										
TİP	KW/HP	V	Hz	A	d/d	KAPASİTÖR uf	Vc	Hm	ÇIKIŞ	Ø mm	H mm	▽ m	KG	m ³ /h	0.5	1	1.5	2
4SDM100	0.75/1	220	50	5.8	2900	25	450	55	1"	97	465	27	13.5	mss	46	38	28	17
4SDM310	0.75/1	220	50	5.2	2900	25	450	80	1 1/4"	97	836	27	16.5		74	69	58	43



5SDF7



TANIMI

Paslanmaz gövdeli, çok kademeli, kolay taşınabilir, yüksek irtifalı, otomatik çalışan (flatörlü) pompalardır. Temiz su temininde kullanmak için tasarlanmıştır.

Emiş süzgeçli olması tıkanma risklerine karşı avantaj sağlar.

Yağ soğutmalı motor tasarımı sayesinde uzun ömürlüdür ve sessiz çalışma imkanı sağlar.

50 Hz ve 60 Hz frekanslarında imal edilmektedir.

KULLANIM ALANLARI

Yerleşim birimlerinde ve endüstriyel tesislerde, 5" sondaj ve kuyu gibi yerlerde basınçlı temiz suların temininde, fiskiyeli havuz sistemlerinde, çim sulama sistemlerinde, villa ve yazlıklarda hidrofor amaçlı kullanılmaktadır.

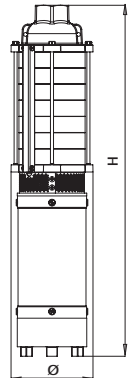
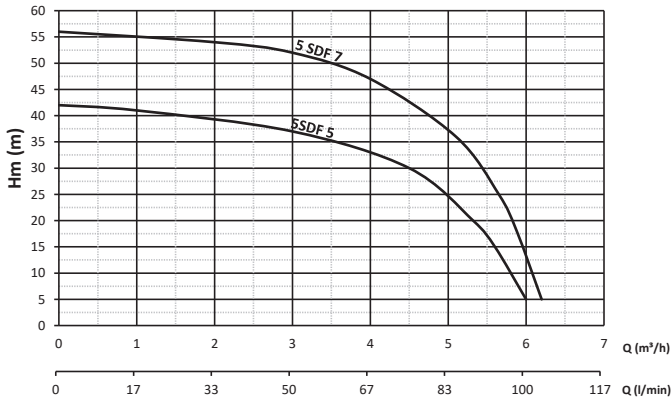
POMPA MALZEME ÖZELLİKLERİ

POMPA GÖVDESİ	AISI 304 INOX
ÇARK	NORYL
MİL	AISI 420
DEBİ (max)	6 m ³ /saat
BASMA YÜKSEKLİĞİ (max)	56 m
SIVI BASMA SICAKLIĞI	0-30 °C
KORUMA SINIFI	IP 68
İZOLASYON	Cl.F
KABLO UZUNLUĞU	15 m
MEKANİK SALMASTRA	SERAMİK/KARBON
POMPA DAYANMA BASINCI (Pmax)	9 bar

TİP	Pano	Açık Çark	Kapalı Çark	Bıçaklı	Paslanmaz (AISI 304 INOX)	Döküm Çark (GG25)	Noryl
5SDF5	✓		✓				✓
5SDF7	✓		✓				✓
5SDT5	✓		✓				✓
5SDT7	✓		✓				✓

POMPA TEKNİK ÖZELLİKLERİ

TİP	MOTOR								POMPA												
	KW	HP	V	Hz	A	d/d	KAPASİTÖR	Hm	ÇIKIŞ	Ø	H	▽	KG	m ³ /h	1	2	3	4	5.5		
5SD5	0.75	1	220	50	5.3	-	2900	25 450	42	1 ^{1/4}	150	575	27	24	mss	41	40	37	33	17	
5SDF5	0.75	1	220	-	50	5.3	-	2900	25 450	42	1 ^{1/4}	150	575	27		24.5	41	40	37	33	17
5SDT5	0.75	1	-	380	50	-	2.6	2900	-	42	1 ^{1/4}	150	575	27		26.5	41	40	37	33	17
5SD7	1.1	1.5	220	50	6.3	-	2900	30 450	57	1 ^{1/4}	150	635	27	25.5		55	54	52	47	30	
5SDF7	1.1	1.5	220	-	50	6.3	-	2900	30 450	57	1 ^{1/4}	150	635	27		26	55	54	52	47	30
5SDT7	1.1	1.5	-	380	50	-	2.8	2900	-	57	1 ^{1/4}	150	635	27		27.5	55	54	52	47	30



Kendinden
Çekmeli
Mül Yataklamalı

5SDF9



TANIMI

Paslanmaz gövdeli, çok kademeli, kolay taşınabilir, yüksek irtifalı, otomatik çalışan (flatörlü) pompalardır. Temiz su temininde kullanmak için tasarlanmıştır.

Emiş süzgeçli olması tıkanma risklerine karşı avantaj sağlar.

Yağ soğutmalı motor tasarımı sayesinde uzun ömürlüdür ve sessiz çalışma imkanı sağlar.

50 Hz ve 60 Hz frekanslarında imal edilmektedir.

KULLANIM ALANLARI

Yerleşim birimlerinde ve endüstriyel tesislerde, 5" sondaj ve kuyu gibi yerlerde yüksek basınçlı temiz suların temininde, fıskiye havuz sistemlerinde, villa ve yazlıklarda hidrofor amaçlı kullanılmaktadır.

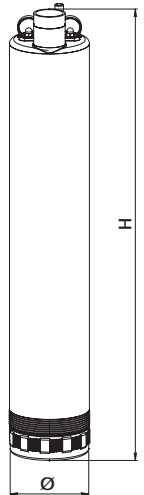
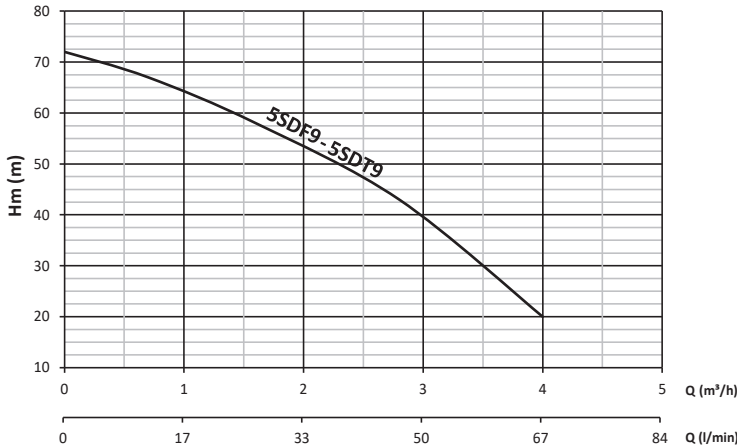
POMPA MALZEME ÖZELLİKLERİ

POMPA GÖVDESİ	AISI 304 INOX
ÇARK	NORYL
MİL	AISI 304 INOX
DEBİ (max)	4 m ³ /saat
BASMA YÜKSEKLİĞİ (max)	72 m
SIVI BASMA SICAKLIĞI	0-30°C
KORUMA SINIFI	IP 68
İZOLASYON	Cl.F
KABLO UZUNLUĞU	15 m
MEKANİK SALMASTRA	SERAMİK KARBON
POMPA DAYANMA BASINCI (Pmax)	10 bar

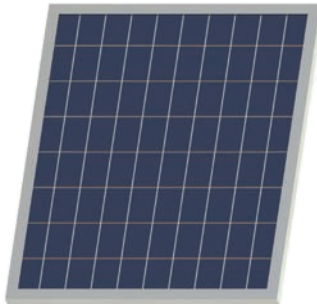
TİP	Pano	Açık Çark	Kapalı Çark	Bıçaklı	Paslanmaz (AISI 304 INOX)	Döküm Çark (GG25)	Noryl
5SDF9	✓		✓				✓
5SDT9	✓		✓				✓

POMPA TEKNİK ÖZELLİKLERİ

TİP	MOTOR							POMPA											
	KW	HP	V	Hz	A	d/d	KAPASİTÖR uf Vc	Hm	ÇIKIŞ	Ø mm	H mm	▽ m	KG	m ³ /h	1	2	3	4	4.5
5SD9	1.1	1.5	220	50	8.3	2900	30 450	74	1 ^{1/4}	114	645	27	18	mss	63	53	39	20	-
5SDF9	1.1	1.5	220	50	8.3	2900	30 450	74	1 ^{1/4}	114	645	27	18.5		63	53	39	20	-
5SDT9	1.1	1.5	380	50	2.7	2900	- -	74	1 ^{1/4}	114	645	27	20.5		63	53	39	20	-



4SDM100 SLR



TANIMI

Güneş panellerinden elde edilen DC enerjiyi jel akülerde depolayarak invertör sayesinde 220 V AC enerjiye dönüştürüp pompayı çalıştıran ve her türlü su ihtiyacını karşılamaya yönelik tasarlanmış, paslanmaz gövdeli pompalardır.

KULLANIM ALANLARI

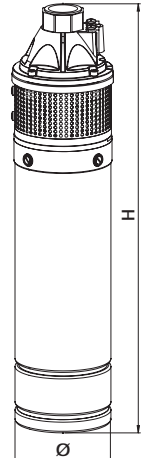
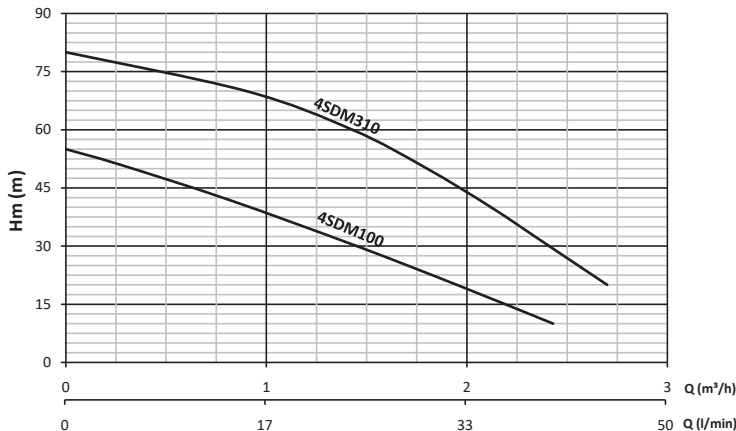
Enerji hattından uzak veya elektrik enerjisi olmayan kırsal alanlardaki yerleşim birimlerinde ve endüstriyel tesislerde; çiftlikler, yayla evleri, içme suyu ihtiyacı, tarımsal sulama, mahsul sulama; tarla, bahçe, kuyu gibi alanlarda temiz su ihtiyacını karşılar.

POMPA MALZEME ÖZELLİKLERİ

POMPA GÖVDESİ	AISI 304 INOX
ÇARK	BRONZ (4SDM100) - POLİKARBON (4SDM310)
MİL	AISI 304 INOX
DEBİ (max)	3 m ³ /saat
BASMA YÜKSEKLİĞİ (max)	80 m
SIVI BASMA SICAKLIĞI	0 - 30 °C
KORUMA SINIFI	IP 68
İZOLASYON	CI.F
KABLO UZUNLUĞU	30 m
MEKANİK SALMASTRA	SERAMİK / KARBON
POMPA DAYANMA BASINCI (Pmax)	12 bar

POMPA TEKNİK ÖZELLİKLERİ

TİP	Panel	Akü	İnvertör	Pompa KW	H max	Q max	Çıkış	KG
4SDM100 SLR	Polikristal 260 Watt 1660x990 mm 4x18.5 Kg	12 V 20 A Jel Akü 4x7 Kg	Giriş 24 V DC Çıkış 220 V 1~ 1500 Watt 5 Kg	0.75	55 mss	2.5 m ³ /h	1"	13
	4 Adet Panel	4 Adet Akü	1 Adet İnvertör	1 Adet 4SDM100 SLR Pompa				
TİP	Panel	Akü	İnvertör	Pompa KW	H max	Q max	Çıkış	KG
4SDM310 SLR	Polikristal 260 Watt 1660x990 mm 4x18.5 Kg	12 V 20 A Jel Akü 4x7 Kg	Giriş 24 V DC Çıkış 220 V 1~ 1500 Watt 5 Kg	0.75	80 mss	3 m ³ /h	1 1/4"	16
	4 Adet Panel	4 Adet Akü	1 Adet İnvertör	1 Adet 4SDM310 SLR Pompa				



4SMT30



TANIMI

Paslanmaz gövdeli, 4" derin kuyu dalgiç pompa motorlarıdır. Tekrar sarılabılır özelliğindedir.

Yağ soğutmalı motor tasarımı sayesinde uzun ömürlüdür ve sessiz çalışma imkanı sağlar.

50 Hz ve 60 Hz frekanslarında imal edilmektedir.

KULLANIM ALANLARI

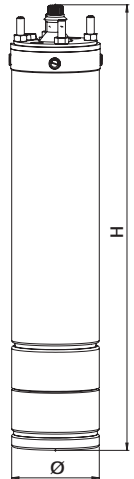
Dalgiç pompalara akuple edildiğinde; dere ve akarsularda, 4" sondaj kuyusu temiz su temininde, fıskiyeli havuz sistemlerinde basınçlı su temininde kullanılmaktadır.

POMPA MALZEME ÖZELLİKLERİ

POMPA GÖVDESİ	AISI 304 INOX
MİL	AISI 304 INOX
SIVI BASMA SICAKLIĞI	0-30°C
KORUMA SINIFI	IP 68
İZOLASYON	Cl.F
MEKANİK SALMASTRA	SERAMİK/KARBON

POMPA TEKNİK ÖZELLİKLERİ

MOTOR													
TİP	KW	HP	V		Hz	A		d/d	KAPASİTÖR		Ø mm	H mm	KG
			SINGLE	THREE		SINGLE	THREE		uf	Vc			
4SM10 - 4SMT10	0.75	1	220	380	50	5.4	2.4	2900	25	450	95	430	9.5
4SM15 - 4SMT15	1.1	1.5	220	380	50	8.3	3.3	2900	35	450	95	430	11.5
4SM20 - 4SMT20	1.5	2	220	380	50	10.5	4.5	2900	45	450	95	460	12
4SMT30	2.2	3	-	380	50	-	5.8	2900	-	-	95	540	15



4SD337

2 mm
Pompa
Gövdesi



TANIMI

Paslanmaz gövdeli, kademeli, yüksek irtifalı pompalardır. Temiz su temininde kullanmak için tasarlanmıştır.

Emiş süzgeçli olması tıkanma risklerine karşı avantaj sağlar.

50 Hz ve 60 Hz frekanslarında imal edilmektedir.

KULLANIM ALANLARI

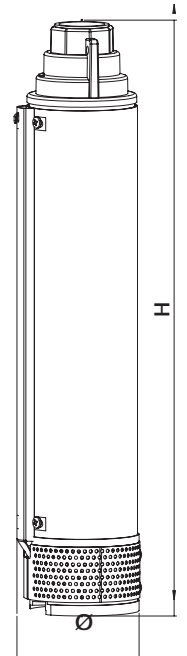
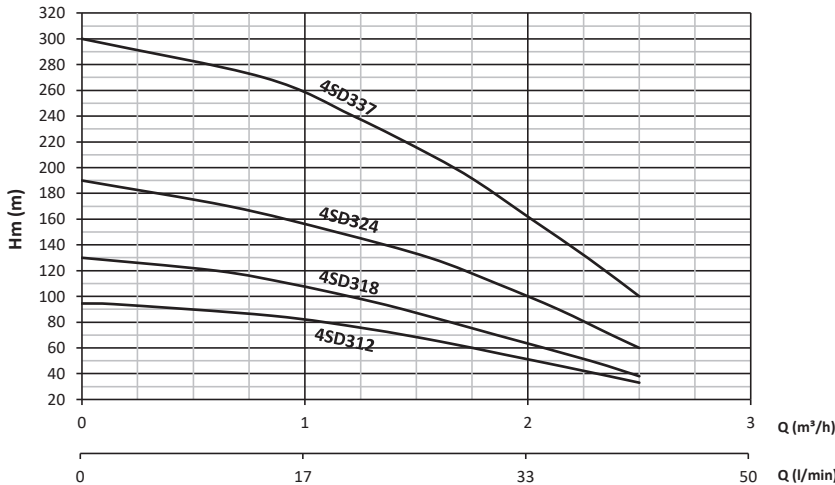
4" derin kuyu ve sondaj kuyularından temiz su temininde, fıskiyeli havuz sistemlerinde, araç yıkama ve benzin istasyonlarında yüksek basınçlı su temini için kullanılmaktadır.

POMPA MALZEME ÖZELLİKLERİ

POMPA GÖVDESİ	AISI 304 INOX
ÇARK	POLİKARBON
MİL	AISI 304 INOX
DEBİ (max)	3 m ³ /saat
BASMA YÜKSEKLİĞİ (max)	300 m
SIVI BASMA SICAKLIĞI	0-30°C
POMPA DAYANMA BASINCI (Pmax)	30 bar

POMPA TEKNİK ÖZELLİKLERİ

MOTOR				POMPA										
TİP	KW	HP	Hm	KAD. SAYISI	ÇIKIŞ	Ø mm	H mm	KG	m ³ /h	0.5	1	1.5	2	2.5
4SD312	0.75	1	95	12	1 ^{1/4}	95	450	4.5	mss	85	80	70	50	25
4SD318	1.1	1.5	130	18	1 ^{1/4}	95	580	6		120	110	90	65	40
4SD324	1.5	2	190	24	1 ^{1/4}	95	742	7.5		175	155	130	100	60
4SD337	2.2	3	300	37	1 ^{1/4}	95	1030	10.5		280	260	210	160	100



4SD624

2 mm
Pompa
Gövdesi



TANIMI

Paslanmaz gövdeli, kademeli, yüksek irtifalı pompalardır. Temiz su temininde kullanmak için tasarlanmıştır.

Emiş süzgeçli olması tıkanma risklerine karşı avantaj sağlar.

50 Hz ve 60 Hz frekanslarında imal edilmektedir.

KULLANIM ALANLARI

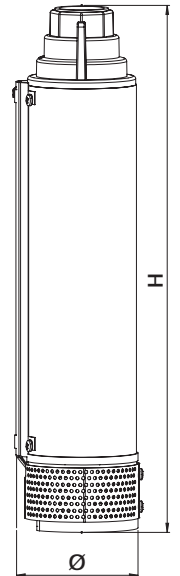
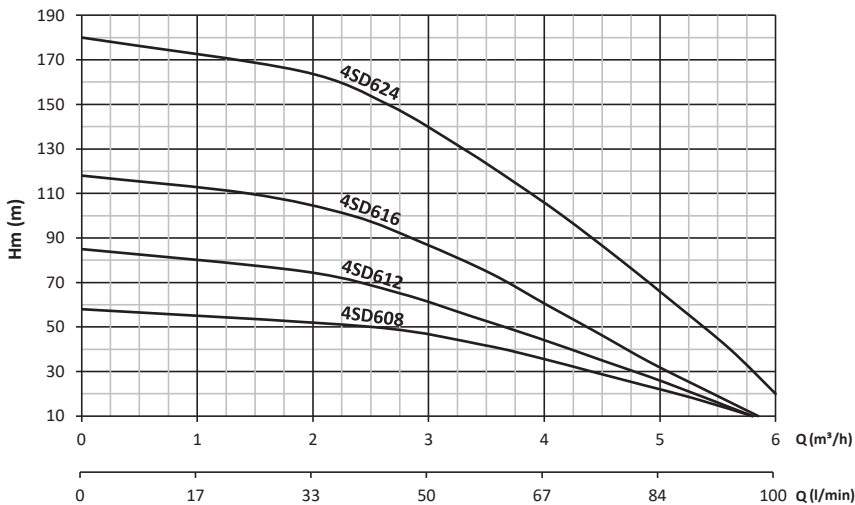
Derin kuyu ve sondaj kuyularından temiz su temininde, fışkireli havuz sistemlerinde, araç yıkama ve benzin istasyonlarında yüksek basınçlı su temini için kullanılmaktadır.

POMPA MALZEME ÖZELLİKLERİ

POMPA GÖVDESİ	AISI 304 INOX
ÇARK	POLİKARBON
MİL	AISI 304 INOX
DEBİ (max)	6 m ³ /saat
BASMA YÜKSEKLİĞİ (max)	180 m
SIVI BASMA SICAKLIĞI	0-30°C
POMPA DAYANMA BASINCI (Pmax)	20 bar

POMPA TEKNİK ÖZELLİKLERİ

MOTOR				POMPA										
TİP	KW	HP	Hm	KAD. SAYISI	ÇIKIŞ	Ø	H	KG	m ³ /h	1	2	3	4	5
4SD608	0.75	1	58	8	1 ^{1/4}	95	407	4	mss	55	51	47	33	15
4SD612	1.1	1.5	85	12	1 ^{1/4}	95	522	5		80	75	60	45	18
4SD616	1.5	2	118	16	1 ^{1/4}	95	637	6.5		115	105	85	60	31
4SD624	2.2	3	180	24	1 ^{1/4}	95	897	8.5		172	165	140	105	65



4SD1214

2 mm
Pompa
Gövdesi



TANIMI

Paslanmaz gövdeli, kademeli, yüksek irtifalı pompalardır. Temiz su temininde kullanmak için tasarlanmıştır.

Emiş süzgeçli olması tıkanma risklerine karşı avantaj sağlar.

50 Hz ve 60 Hz frekanslarında imal edilmektedir.

KULLANIM ALANLARI

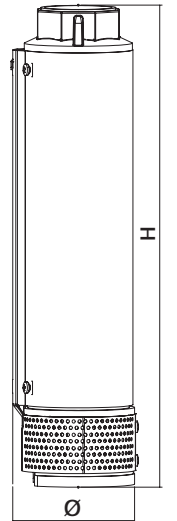
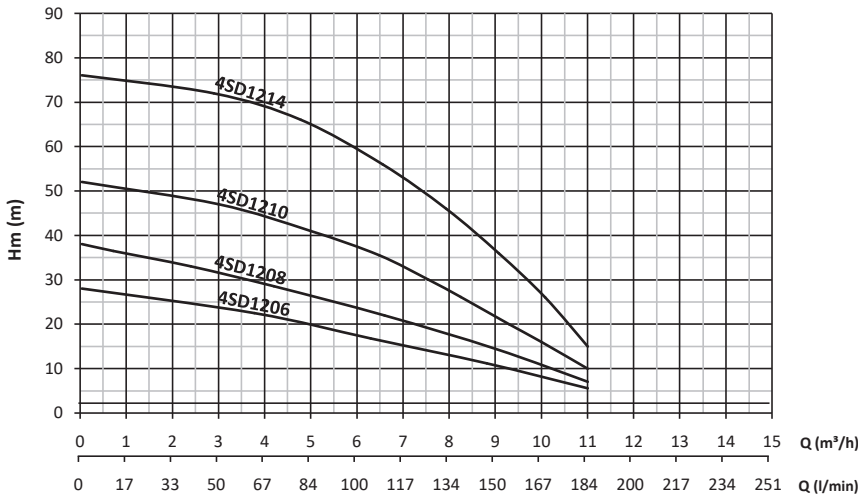
Derin kuyu ve sondaj kuyularından temiz su temininde, fiskeyeli havuz sistemlerinde, araç yıkama ve benzin istasyonlarında basınçlı su temini için kullanılmaktadır.

POMPA MALZEME ÖZELLİKLERİ

POMPA GÖVDESİ	AISI 304 INOX
ÇARK	POLİKARBON
MİL	AISI 304 INOX
DEBİ (max)	11.5 m ³ /saat
BASMA YÜKSEKLİĞİ (max)	76 m
SIVI BASMA SICAKLIĞI	0-30°C
POMPA DAYANMA BASINCI (P _{max})	10 bar

POMPA TEKNİK ÖZELLİKLERİ

MOTOR				POMPA													
TİP	KW	HP	Hm	KAD. SAYISI	ÇIKIŞ	Ø	H	KG	m ³ /h	1	2	3	4	5	7	9	11
4SD1206	0.75	1	28	6	2"	95	316	4	mss	27	25	24	22	20	15	10	-
4SD1208	1.1	1.5	38	8	2"	95	425	4.5		35	34	32	29	26	20	15	7
4SD1210	1.5	2	52	10	2"	95	485	5		51	48	46	44	41	33	22	11
4SD1214	2.2	3	76	14	2"	95	605	6		74	72	70	68	65	53	36	15



4SD1810

2 mm
Pompa
Gövdesi



TANIMI

Paslanmaz gövdeli, kademeli, yüksek irtifalı pompalardır. Temiz su temininde kullanmak için tasarlanmıştır.

Emiş süzgeçli olması tıkanma risklerine karşı avantaj sağlar.

50 Hz ve 60 Hz frekanslarında imal edilmektedir.

KULLANIM ALANLARI

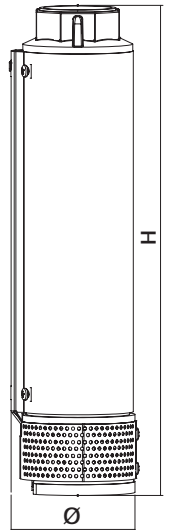
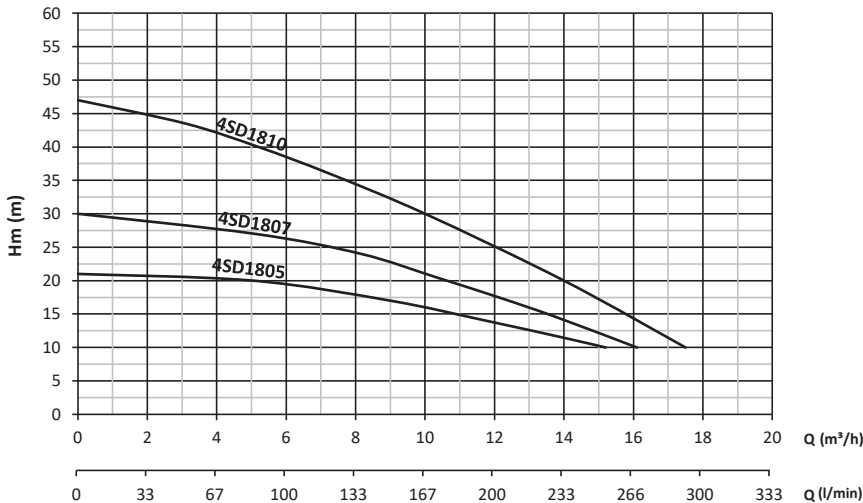
Derin kuyu ve sondaj kuyularından temiz su temininde, fıskiye havuz sistemlerinde, araç yıkama ve benzin istasyonlarında basınçlı su temini için kullanılmaktadır.

POMPA MALZEME ÖZELLİKLERİ

POMPA GÖVDESİ	AISI 304 INOX
ÇARK	POLİKARBON
MİL	AISI 304 INOX
DEBİ (max)	18 m ³ /saat
BASMA YÜKSEKLİĞİ (max)	47 m
SIVI BASMA SICAKLIĞI	0-30°C
POMPA DAYANMA BASINCI (Pmax)	8 bar

POMPA TEKNİK ÖZELLİKLERİ

MOTOR				POMPA													
TİP	KW	HP	Hm	KAD. SAYISI	ÇIKIŞ	Ø	H	KG	m ³ /h	2	4	6	8	10	12	14	16
4SD1805	1.1	1.5	21	5	2"	95	430	4.5	mss	21	20	19	18	16	13	11	-
4SD1807	1.5	2	30	7	2"	95	530	5		28	27	26	24	21	18	14	10
4SD1810	2.2	3	47	10	2"	95	680	6.5		45	42	38	34	30	25	20	14



SD1



TANIMI

Alüminyum gövdeli, elektromanyetik titreşimli, pratik ve kullanımı kolay pompalardır. Bakım gerektirmez. Temiz su temininde kullanmak için tasarlanmıştır.

KULLANIM ALANLARI

Keson kuyu, sondaj, akarsu gibi temiz su ihtiyaçlarında, amatör bahçe sulamalarında kullanılmaktadır.

POMPA MALZEME ÖZELLİKLERİ

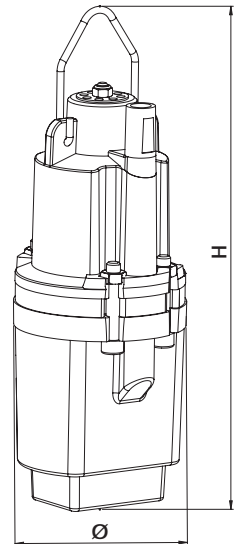
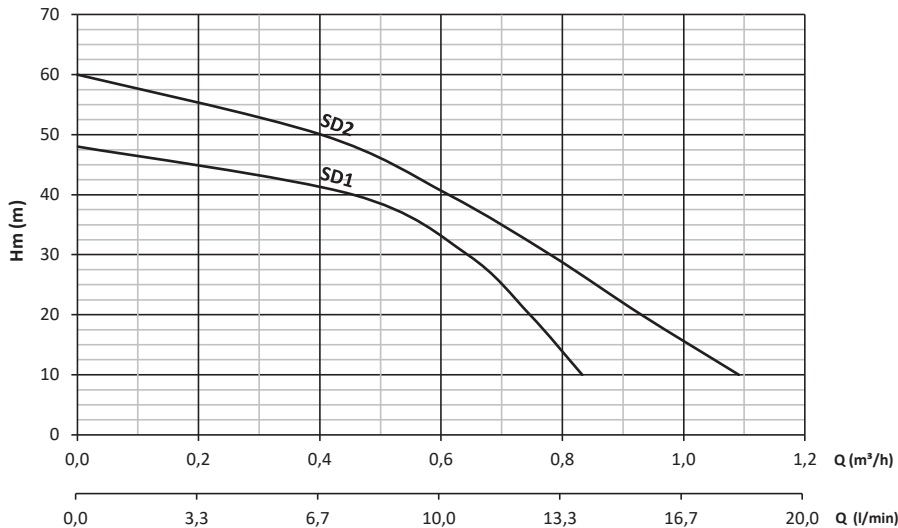
POMPA GÖVDESİ	ALÜMİNYUM
MİL	AISI 420
DEBİ (max)	1.1 m ³ /saat
BASMA YÜKSEKLİĞİ (max)	60 m
SIVI BASMA SICAKLIĞI	0-30°C
KORUMA SINIFI	IP 68
İZOLASYON	Cl.F
KABLO	10 m - 20 m - 30 m - 40 m
POMPA DAYANMA BASINCI (Pmax)	6 bar

POMPA TEKNİK ÖZELLİKLERİ

SD2



TİP	MOTOR				POMPA															
	W	V	Hz	A	ÇIKIŞ	Ø	H	KG	Hm	60	55	50	45	40	35	30	25	20	15	10
SD1	250	220	50	3	1/2	97	290	4.5	48	-	-	-	300	520	600	650	690	720	790	850
SD2	250	220	50	3.2	1/2	97	270	4.5	60	-	300	450	550	600	650	700	750	850	1000	1100



SD3-SD4



TANIMI

Alüminyum gövdeli, elektromanyetik titreşimli, pratik ve kullanımı kolay pompalardır. Bakım gerektirmez. Temiz su temininde kullanmak için tasarlanmıştır.

KULLANIM ALANLARI

Keson kuyu, sondaj, akarsu gibi temiz su ihtiyaçlarında, amatör bahçe sulamalarında kullanılmaktadır.

POMPA MALZEME ÖZELLİKLERİ

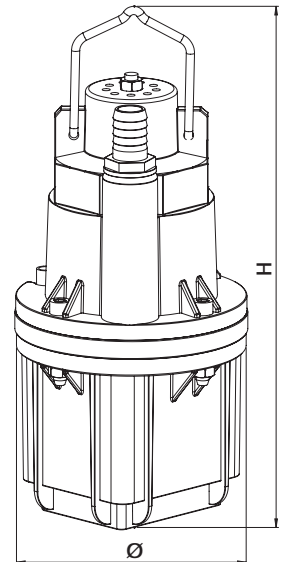
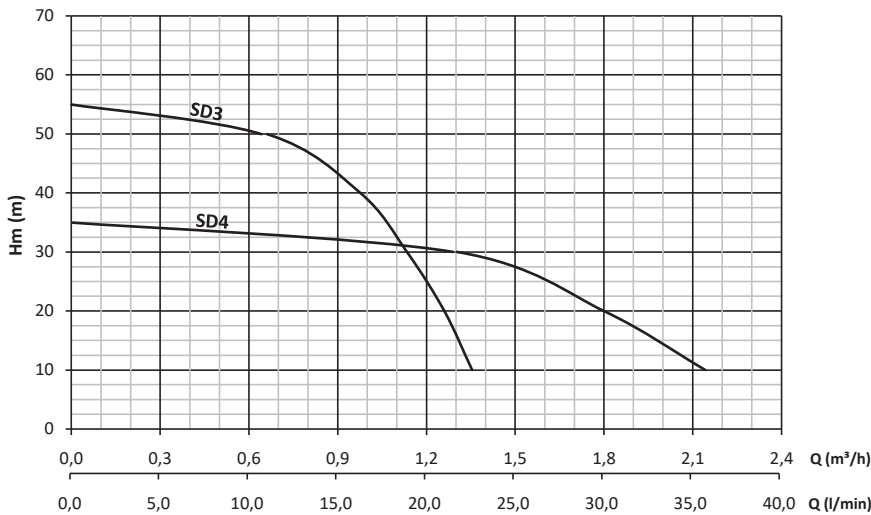
POMPA GÖVDESİ	ALÜMİNYUM
MİL	AISI 420
DEBİ (max)	2.2 m ³ /saat
BASMA YÜKSEKLİĞİ (max)	55 m
SIVI BASMA SICAKLIĞI	0-30°C
KORUMA SINIFI	IP 68
İZOLASYON	Cl.F
KABLO	10 m - 20 m - 30 m - 40 m
POMPA DAYANMA BASINCI (Pmax)	6 bar

SDF3-SDF4



POMPA TEKNİK ÖZELLİKLERİ

MOTOR					POMPA															
TİP	W	V	Hz	A	ÇIKIŞ	Ø	H	KG	Hm	60	55	50	45	40	35	30	25	20	15	10
SD3 - SDF3	700	220	50	4.3	3/4"	142	310	7	55	-	-	700	810	900	1000	1100	1150	1270	1300	1350
SD4 - SDF4	700	220	50	4.3	1"	142	310	7	35	-	-	-	-	-	1100	1400	1650	1850	1900	2200

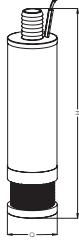


TANIMI

Modele göre manuel veya otomatik çalışan (flatörlü), alt filtresi kolayca çıkarılabilen, bakımı kolay, 12 V DC elektrikle çalışan pompalardır. Sintine suyu, birikintili su ve temiz su kullanımına uygun tasarlanmıştır. 12 V akü elektriği sayesinde otomobil çakmak aparatından enerji alımı sağlanabilir.

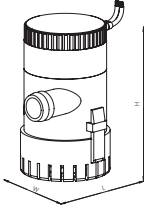
KULLANIM ALANLARI

Özellikle denizcilik sektöründe teknelerde, yatlarda ve balıkçı teknelerindeki motor dairesinde biriken suların tahliyesinde; kampalarda, pikniklerde ve elektriğin olmadığı durumlarda bina, bodrum, kapalı otoparklardaki suların tahliyesinde de kullanılmaktadır.



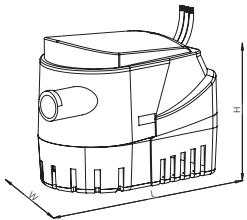
KALEM DALGIÇ POMPASI MANUEL

TİP	GÜÇ W	GERİLİM	A	DEVİR / DAKİKA	KABLO	H max mss	Q max litre/h	ÇIKIŞ mm	H mm	Çap mm	KG
SKLD12 G	18	12 V DC	1.5	12.000	3 m	3	720	16	208	52	0.50



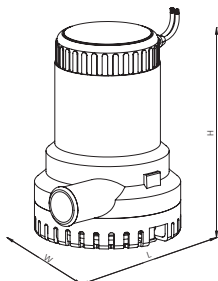
SİNTİNE DALGIÇ POMPASI MANUEL

TİP	GÜÇ W	GERİLİM	A	KABLO	H max mss	Q max litre/h	ÇIKIŞ mm	W mm	L mm	H mm	KG
STN500 G	25	12 V DC	2.2	1 m	3	1500	19	72	83	108	0.50
STN1100 G	36	12 V DC	3	1 m	4	2500	29	72	83	108	0.50



SİNTİNE DALGIÇ POMPASI OTOMATİK FLATÖRLÜ

TİP	GÜÇ W	GERİLİM	A	KABLO	H max mss	Q max litre/h	ÇIKIŞ mm	W mm	L mm	H mm	KG
STNF750 G	36	12 V DC	3	1 m	4	1000	19	82	150	105	0.50



SİNTİNE DALGIÇ POMPASI MANUEL

TİP	GÜÇ W	GERİLİM	A	KABLO	H max mss	Q max litre/h	ÇIKIŞ mm	W mm	L mm	H mm	KG
STN2000 G	96	12 V DC	8	1 m	6	4500	29	108	138	154	1.50

SMAC 600



TANIMI

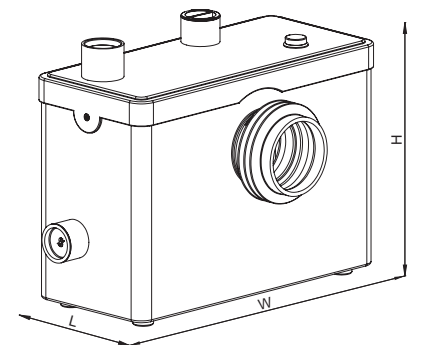
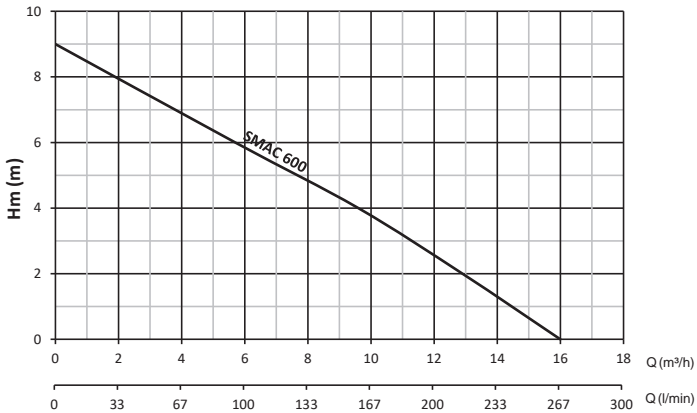
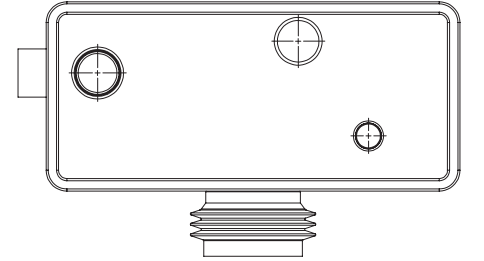
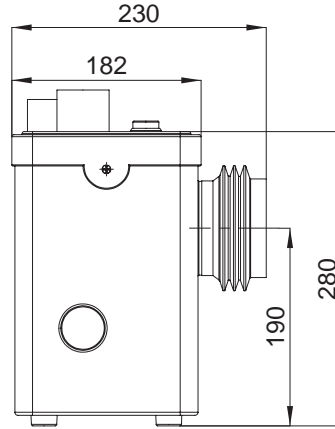
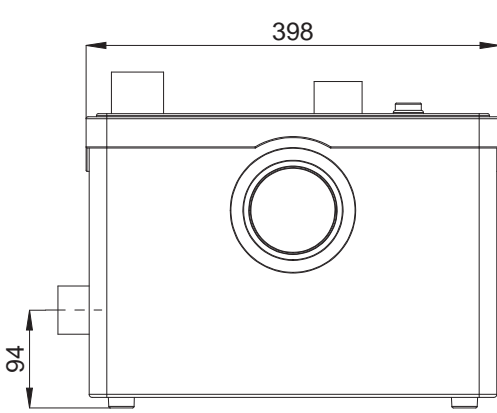
Teknopolimer gövdeli, öğütücü bıçaklı, koku yapmayan, kurulumu kolay ve sessiz çalışan pompalardır. Klozet arkası, duş ve lavabolarda kullanıma uygun tasarlanmıştır.

KULLANIM ALANLARI

Şehir kanalizasyonundan ve foseptik kuyusundan daha düşük kotlardaki evlerin mutfaklarında, tuvaletlerinde ve banyolarındaki giderlerin tahliyesinde kullanılan pompalardır.

POMPA TEKNİK ÖZELLİKLERİ

TİP	GÜÇ W	GERİLİM	A	KABLO	H max mss	Q max m ³ /h	ÇIKIŞ mm	W mm	L mm	H mm	KG
SMAC 600	600	220 V	2.8	1 m	9	16	40mm	425	230	325	9





Bronz Çark
Bronz
Yataklama

SM15



TANIMI

Döküm gövdeli ve bronz çarklı, kolay taşınabilir, preferikal, yüksek basınçlı ve 6 metreye kadar emiş gücüne sahip pompalardır. Temiz su temininde kullanmak için tasarlanmıştır.

Monofaze modeli dahili termik korumalı ve otomatik resetlidir.

Çark ve sürtünme yüzeyi bronz olduğu için yüksek sıcaklık ve basınç gerektiren yerlerde kullanımı kolay ve avantajlıdır.

50 Hz ve 60 Hz frekanslarında imal edilebilmektedir.

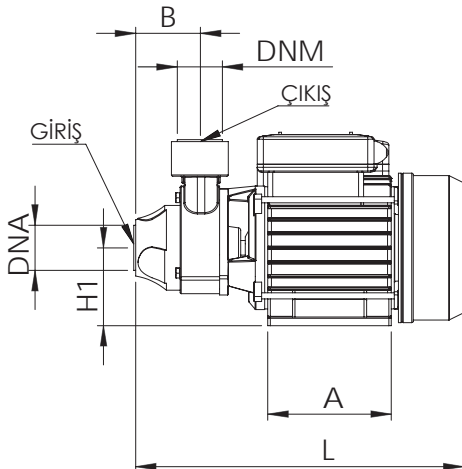
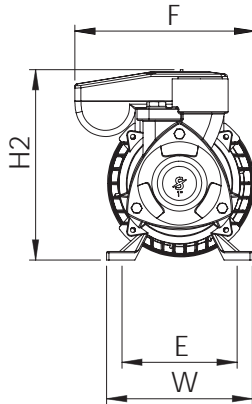
KULLANIM ALANLARI

Yerleşim birimlerinde, endüstriyel tesislerde, sulama uygulamalarında; ütü makinaları, buhar kazanları gibi yüksek sıcaklık ve basınç gerektiren yerlerde, ısıtma-soğutma sistemlerinde, yat ve gemicilik sektöründe, küçük çaplı bahçelerde, villa ve yazlıklarda temiz su temininde kullanılmaktadır.

POMPA MALZEME ÖZELLİKLERİ

POMPA GÖVDESİ	GG25 DÖKÜM
ÇARK	BRONZ
MİL	AISI 304 INOX
DEBİ (max)	2.6 m³/saat
BASMA YÜKSEKLİĞİ (max)	98 m
SIVI BASMA SICAKLIĞI	0-45°C
KORUMA SINIFI	IP 54
İZOLASYON	CI.F
MEKANİK SALMASTRA	SERAMİK/KARBON
POMPA DAYANMA BASINCI (Pmax)	10 bar
AŞIRI YÜKLEMELERE KARŞI MONOFAZE MODELLERDE TERMİK KORUMA MEVCUTTUR.	

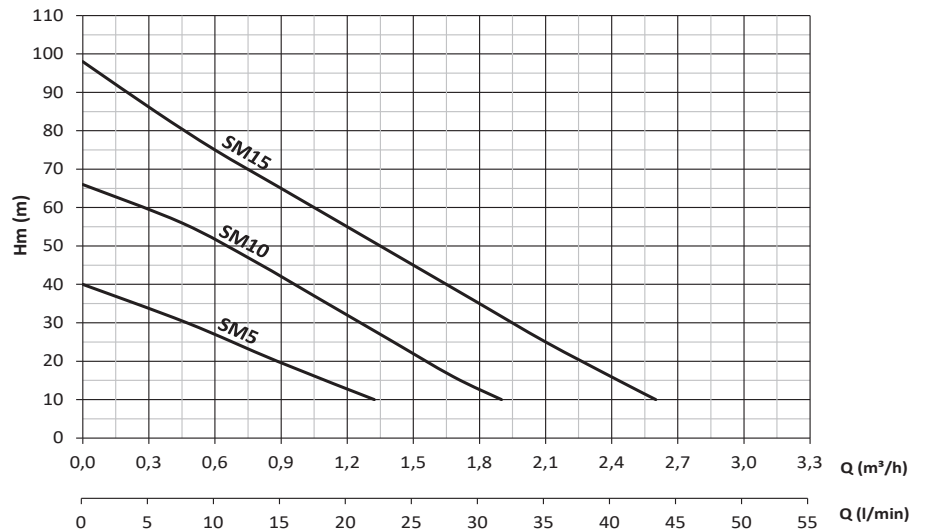
POMPA TEKNİK ÖZELLİKLERİ



MOTOR										POMPA										
TİP	KW	HP	V		Hz	A		d/d	KAPASİTÖR µf	Vc	Hm	Emiş m	GİRİŞ ÇIKIŞ	KG	m ³ /h	0.3	0.6	0.9	1.2	2.4
			SINGLE	THREE		SINGLE	THREE													
* SM5	0.37	0.5	220	380	50	2.4	1.4	2900	10	450	40	6	1"	6	mss	33	28	20	13	-
* SM10	0.75	1	220	380	50	5.4	2.4	2900	20	450	66	6	1"	10		65	52	43	33	-
* SM15	1.1	1.5	220	380	50	6	2.5	2900	25	450	98	6	1"	13		85	75	65	55	15
SMT15																				

POMPA BOYUT ÖLÇÜLERİ										
Tip	A	B	L	W	E	F	H1	H2	DNA	DNM
SM5	100	53	266	120	95	148	63	157	G 1"	G 1"
SM10	118	61	295	159	121	179	80	195	G 1"	G 1"
SM15	118	57	294	159	121	179	80	195	G 1"	G 1"
SMT15										

* Opsiyonel olarak 90°C'ye kadar sıcak su uygulamalarında kullanılabilir olarak imal edilmektedir.



SMJK100



SMJ100



TANIMI

Döküm gövdeli, kolay taşınabilir, sessiz çalışan ve 9 metreye kadar emiş gücüne sahip jet pompalardır. Temiz su temininde kullanmak için tasarlanmıştır.

Teknolojik tasarımı, sessiz çalışması ve bakım gerektirmemesi avantajları arasındadır.

Monofaze modeli dahili termik korumalı ve otomatik resetlidir.

50 Hz ve 60 Hz frekanslarında imal edilebilmektedir.

KULLANIM ALANLARI

Yerleşim birimlerinde, endüstriyel tesislerde, basınç gerektiren sulama uygulamalarında, 4 kat 8 daireye kadar binalarda, villa ve yazlıklarda hidrofor amaçlı; kuyu ve tanklardan su temininde, bağ-bahçe sulamasında kullanılmaktadır.

POMPA MALZEME ÖZELLİKLERİ

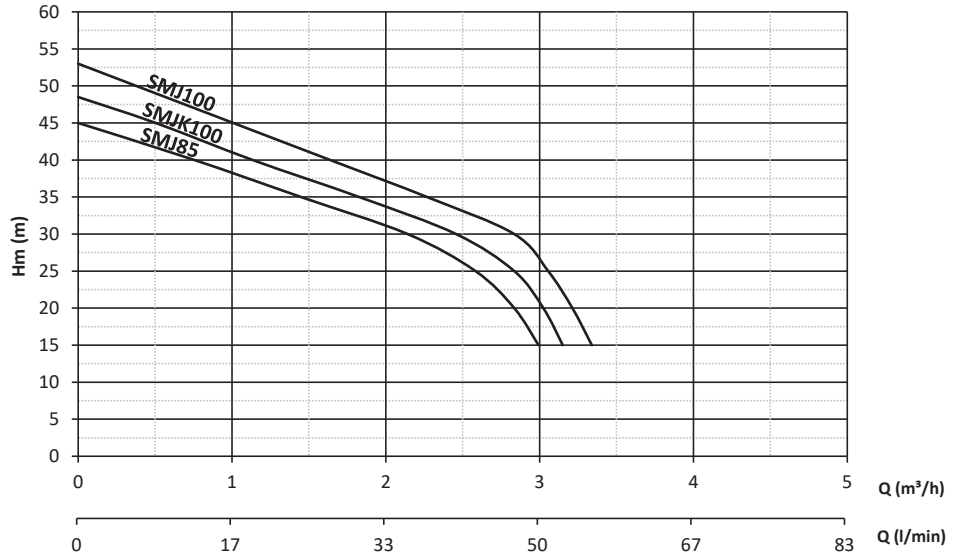
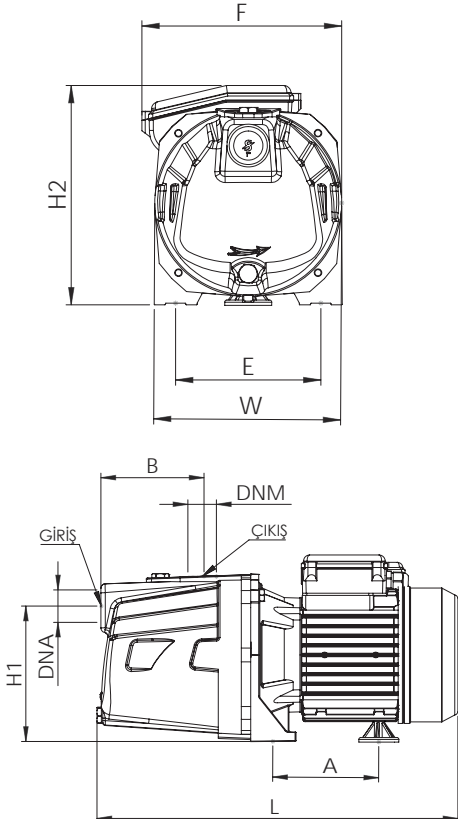
POMPA GÖVDESİ	GG25 DÖKÜM
ÇARK	NORYL
MİL	AISI 304 INOX
DEBİ (max)	3.5 m ³ /saat
BASMA YÜKSEKLİĞİ (max)	52 m
SIVI BASMA SICAKLIĞI	0-45°C
KORUMA SINIFI	IP 54
İZOLASYON	CI.F
MEKANİK SALMASTRA	SERAMİK/KARBON
POMPA DAYANMA BASINCI (Pmax)	8 bar
AŞIRI YÜKLEMELERE KARŞI MONOFAZE MODELLERDE TERMİK KORUMA MEVCUTTUR.	

POMPA TEKNİK ÖZELLİKLERİ

MOTOR										POMPA										
TİP	KW	HP	V		Hz		A		d/d	KAPASİTÖR µf	Vc	Hm	Emiş m	GİRİŞ ÇIKIŞ	KG	m ³ /h	0.5	1	2	3
			SINGLE	THREE	SINGLE	THREE	SINGLE	THREE												
SMJ85 SMJT85	0.65	0.85	220	380	50	4.6	1.7	2900	20	450	45	7	1"	12.5	ms	42	36	31	15	
SMJK100 SMJKT100	0.75	1	220	380	50	4.7	2.2	2900	20	450	48	7	1"	12.5		45	41	34	22	
SMJ100 SMJT100	0.75	1	220	380	50	5.2	2.2	2900	20	450	53	9	1"	15		48	45	37	27	

POMPA BOYUT ÖLÇÜLERİ

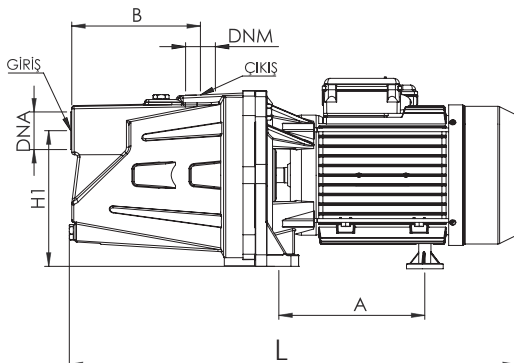
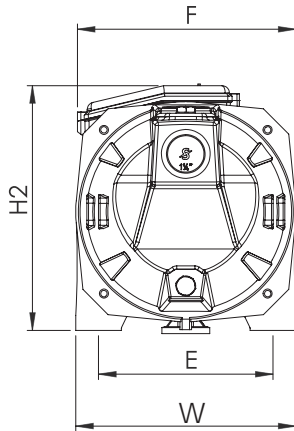
Tip	A	B	L	W	E	F	H1	H2	DNA	DNM
SMJ85 SMJT85	120	90	368	180	140	192	153	211	G 1"	G 1"
SMJK100 SMJKT100	120	90	368	180	140	192	153	211	G 1"	G 1"
SMJ100 SMJT100	120	116	407	180	140	192	153	211	G 1"	G 1"



SMJ150



SMJ220



TANIMI

Döküm gövdeli, kolay taşınabilir, sessiz çalışan, 9 metreye kadar emiş gücüne sahip jet pompalardır. Temiz su temininde kullanmak için tasarlanmıştır.

Teknolojik tasarımı, sessiz çalışması ve bakım gerektirmemesi avantajları arasındadır.

SMJ150 modeli dahili termik korumalı ve otomatik resetlidir.

50 Hz ve 60 Hz frekanslarında imal edilebilmektedir.

KULLANIM ALANLARI

Yerleşim birimlerinde, endüstriyel tesislerde, basınç gerektiren sulama uygulamalarında; 10 kat 20 daireye kadar binalarda, villa ve yazlıklarda hidrofor amaçlı; kuyu ve tanklardan su temininde, bağ-bahçe sulamasında kullanılmaktadır.

POMPA MALZEME ÖZELLİKLERİ

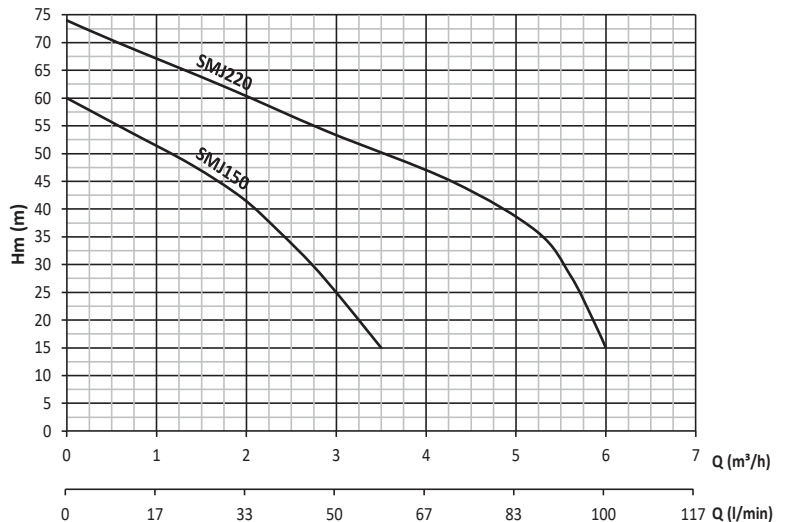
POMPA GÖVDESİ	GG25 DÖKÜM
ÇARK	NORYL
MİL	AISI 304 INOX
DEBİ (max)	6 m³/saat
BASMA YÜKSEKLİĞİ (max)	74 m
SIVI BASMA SICAKLIĞI	0-45°C
KORUMA SINIFI	IP 54
İZOLASYON	CI.F
MEKANİK SALMASTRA	SERAMİK/KARBON
POMPA DAYANMA BASINCI (Pmax)	10 bar

AŞIRI YÜKLEMELERE KARŞI SMJ150 MODELİNDE TERMİK KORUMA MEVCUTTUR.

POMPA TEKNİK ÖZELLİKLERİ

TİP	MOTOR						POMPA													
	KW	HP	V	Hz	A	d/d	KAPASİTÖR	Hm	Emiş	GİRİŞ	ÇIKIŞ	KG	m ³ /h	1	2	3	4	5		
SMJ150 SMJT150	1.1	1.5	220	380	50	5.8	2.6	2900	25	450	60	9	1"	16	ms	51	42	25	-	-
SMJ220 SMJT220	1.6	2.2	220	380	50	8.8	3.5	2900	45	450	74	9	1 1/4"	28.5		67	60	53	47	38

Tip	POMPA BOYUT ÖLÇÜLERİ									
	A	B	L	W	E	F	H1	H2	DNA	DNM
SMJ150 SMJT150	120	116	407	180	140	192	153	211	G 1"	G 1"
SMJ220 SMJT220	179	156	548	207	164	206	166	230	G 1 1/4"	G 1"



SMJK150/4



TANIMI

Döküm gövdeli, kolay taşınabilir, çok kademeli, sessiz çalışan jet pompalarıdır. Temiz su temininde kullanmak için tasarlanmıştır.

Monofaze modeli dahili termik korumalı ve otomatik resetlidir.

50 Hz ve 60 Hz frekanslarında imal edilebilmektedir.

KULLANIM ALANLARI

Yerleşim birimlerinde, endüstriyel tesislerde, basınç gerektiren sulama uygulamalarında; 5 kat 12 daireye kadar binalarda, villa ve yazlıklarda hidrofor amaçlı; kuyu ve tanklardan su temininde, bağ-bahçe sulamasında kullanılmaktadır.

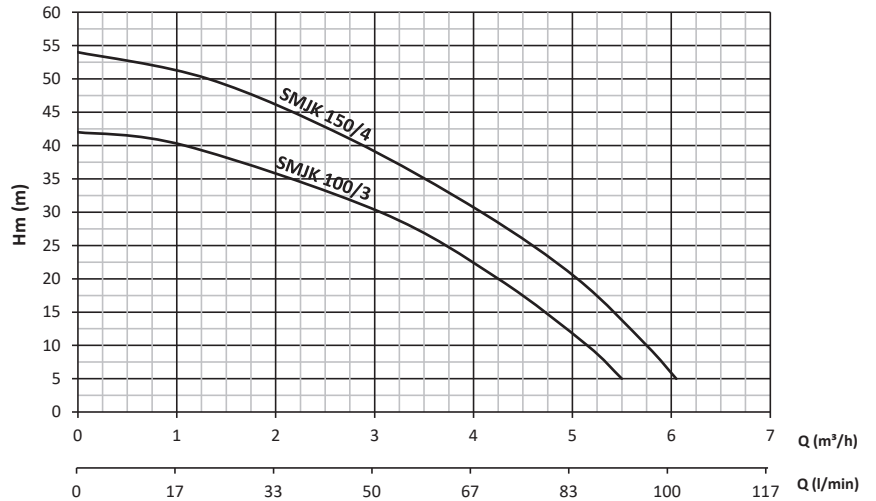
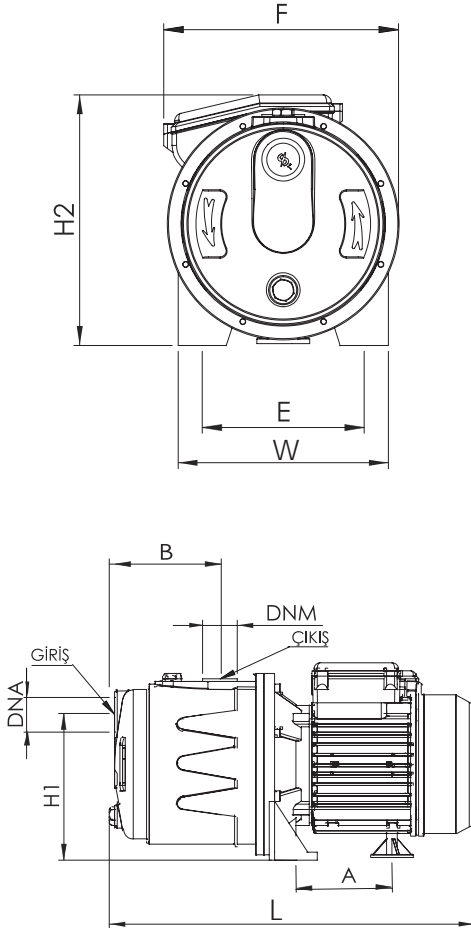
POMPA MALZEME ÖZELLİKLERİ

POMPA GÖVDESİ	GG25 DÖKÜM
ÇARK	NORYL
MİL	AIŞI 304 INOX
DEBİ (max)	6 m³/saat
BASMA YÜKSEKLİĞİ (max)	54 m
SIVI BASMA SICAKLIĞI	0-45°C
KORUMA SINIFI	IP 54
İZOLASYON	CI.F
MEKANİK SALMASTRA	SERAMİK/KARBON
POMPA DAYANMA BASINCI (Pmax)	8 bar
AŞIRI YÜKLEMELERE KARŞI MONOFAZE MODELLERDE TERMİK KORUMA MEVCUTTUR.	

POMPA TEKNİK ÖZELLİKLERİ

MOTOR										POMPA										
TİP	KW	HP	V		Hz		A		d/d	KAPASİTÖR	Hm	Emiş m	GİRİŞ ÇIKIŞ	KG	m ³ /h	1	2	3	4	5
			SINGLE	THREE	SINGLE	THREE				uf	Vc									
SMJK100/3 SMJKT100/3	0.75	1	220	380	50	4.8	2.3	2900	20	450	43	6	1"	15.5	ms	40	35	30	23	12
SMJK150/4 SMJKT150/4	1.1	1.5	220	380	50	6	2.9	2900	25	450	55	6	1"	16.5		51	46	38	30	20

POMPA BOYUT ÖLÇÜLERİ										
Tip	A	B	L	W	E	F	H1	H2	DNA	DNM
SMJK100/3 SMJKT100/3	104	114	398	179	138	200	159	215	G 1"	G 1"
SMJK150/4 SMJKT150/4	104	114	398	179	138	200	159	215	G 1"	G 1"



SMINOX150J



TANIMI

Paslanmaz gövdeli, kolay taşınabilir, kendinden emişli, sessiz çalışan jet pompalarıdır. Temiz su temininde kullanmak için tasarlanmıştır.

Teknolojik tasarımı, sessiz çalışması ve bakım gerektirmemesi avantajları arasındadır.

50 Hz ve 60 Hz frekanslarında imal edilebilmektedir.

KULLANIM ALANLARI

Yerleşim birimlerinde, endüstriyel tesislerde, basınç gerektiren sulama uygulamalarında; 4 kat 8 daireye kadar binalarda, hidrofor gruplarında, kuyu ve tanklardan su temininde, arıtma sistemlerinde, hastane ve hijyenik ortamlarda, bağ-bahçe sulamalarında kullanılmaktadır.

POMPA MALZEME ÖZELLİKLERİ

POMPA GÖVDESİ	AISI 304 INOX
ÇARK	NORYL
MİL	AISI 304 INOX
DEBİ (max)	3.5 m³/saat
BASMA YÜKSEKLİĞİ (max)	58 m
SIVI BASMA SICAKLIĞI	0-45°C
KORUMA SINIFI	IP 54
İZOLASYON	Cl.F
MEKANİK SALMASTRA	SERAMİK/KARBON
POMPA DAYANMA BASINCI (Pmax)	8 bar

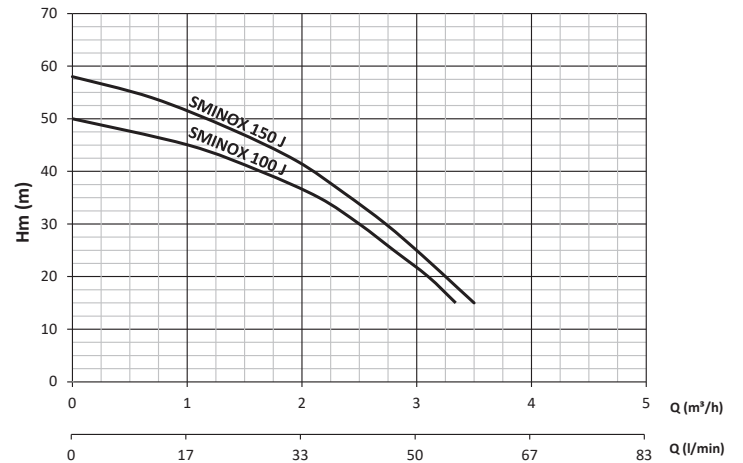
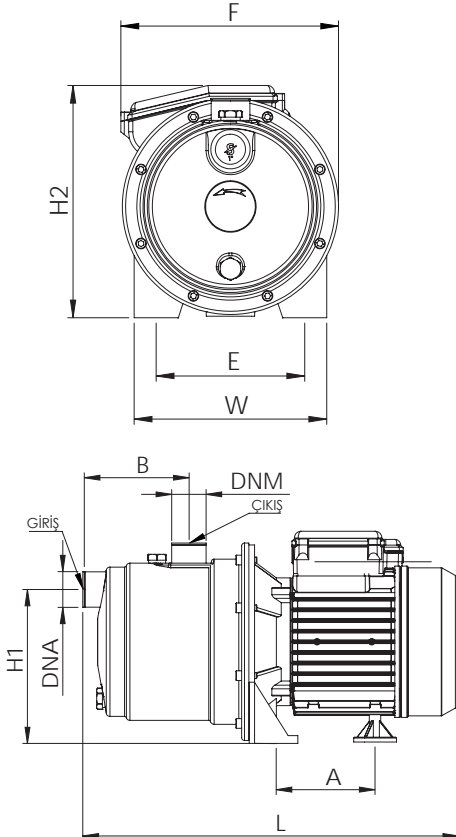
POMPA TEKNİK ÖZELLİKLERİ

TİP	MOTOR								POMPA											
	KW	HP	V		Hz	A		d/d	KAPASİTÖR uf Vc	Hm	Emiş m	GİRİŞ ÇIKIŞ	KG	m ³ /h	1	1.5	2	2.5	3	
* SMINOX100J SMINOX100J-T	0.75	1	220	380	50	5.2	2.2	2900	20	450	50	9	1"	11	ms	45	41	38	30	21
* SMINOX150J SMINOX150J-T	1.1	1.5	220	380	50	5.7	2.6	2900	25	450	58	9	1"	12		52	48	41	33	25

POMPA BOYUT ÖLÇÜLERİ

Tip	A	B	L	W	E	F	H1	H2	DNA	DNM
SMINOX100J SMINOX150J	104	72	330	179	138	203	104	216	G 1"	G 1"

*Opsiyonel olarak AISI 316 paslanmaz çelik ile imal edilebilmektedir.



SM7-S H



TANIMI

Döküm gövdeli ve bronz çarklı, kolay taşınabilir, preferikal, otomatik ve sessiz çalışan sıcak su mini paket hidrofördür. 0-80°C arası sıcak su basınçlandırılmasında kullanmak için tasarlanmıştır.

Monofaze modeli dahili termik korumalı ve otomatik resetlidir.

50 Hz ve 60 Hz frekanslarında imal edilebilmektedir.

KULLANIM ALANLARI

Max 1 kat, 2 dairesel binalarda güneş enerji sistemlerinde, hamamlarda, saunalarda, duşlarda kullanılmaktadır.

POMPA MALZEME ÖZELLİKLERİ

POMPA GÖVDESİ	GG25 DÖKÜM
ÇARK	BRONZE
MİL	AISI 304 INOX
DEBİ (max)	2 m ³ /saat
BASMA YÜKSEKLİĞİ (max)	32 m
SIVI BASMA SICAKLIĞI	0-80°C
KORUMA SINIFI	IP 54
İZOLASYON	Cl.F
MEKANİK SALMASTRA	SERAMİK/KARBON
POMPA DAYANMA BASINCI (Pmax)	5 bar

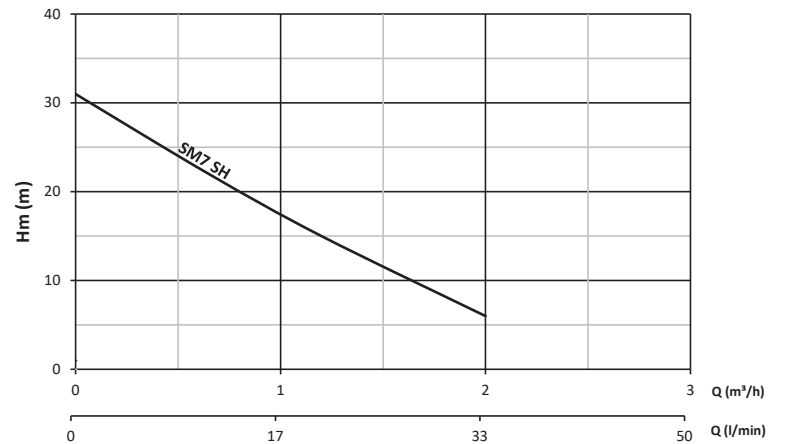
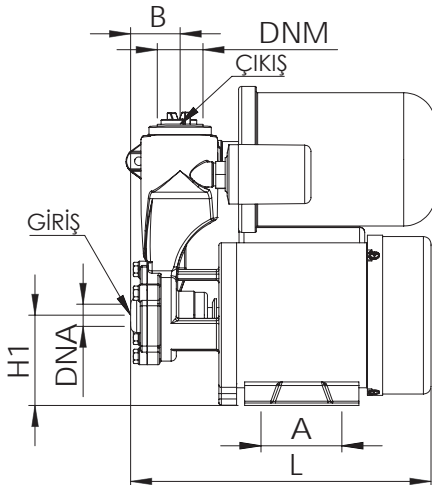
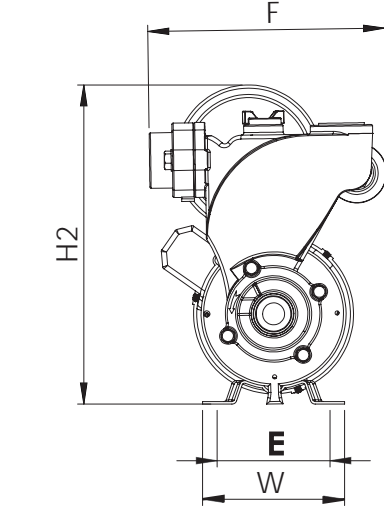
AŞIRI YÜKLEMELERE KARŞI MONOFAZE MODELLERDE TERMİK KORUMA MEVCUTTUR.

POMPA TEKNİK ÖZELLİKLERİ

MOTOR									POMPA									
TİP	KW	HP	V	Hz	A	d/d	KAPASİTÖR uf	Vc	Hm	Emiş m	GİRİŞ ÇIKIŞ	KG	m ³ /h	0.3	0.6	0.9	1.2	2
SM7-S H	0.37	0.5	220	50	1.7	2900	8	450	31	-	1"	8	m ³	26	21	18	14	7

POMPA BOYUT ÖLÇÜLERİ

Tip	A	B	L	W	E	F	H1	H2	DNA	DNM
SM7-S H	64	39	237	112	89	187	71	252	G 1"	G 1"



SM150A



TANIMI

Döküm gövdeli ve döküm vortex çarklı, kolay taşınabilir pompalardır. Katı partikül ihtiva etmeyen kirli suların tahliyesinde kullanmak için tasarlanmıştır.

Monofaze modeli dahili termik korumalı ve otomatik resetlidir. 50 Hz ve 60 Hz frekanslarında imal edilebilmektedir.

KULLANIM ALANLARI

Yerleşim birimlerinde, endüstriyel tesislerde; ısıtma-soğutma sistemlerinde, boya kabinlerinde, endüstriyel yıkama makinelerinde, su temini ve birikinti su tahliyesinde kullanılmaktadır.

POMPA MALZEME ÖZELLİKLERİ

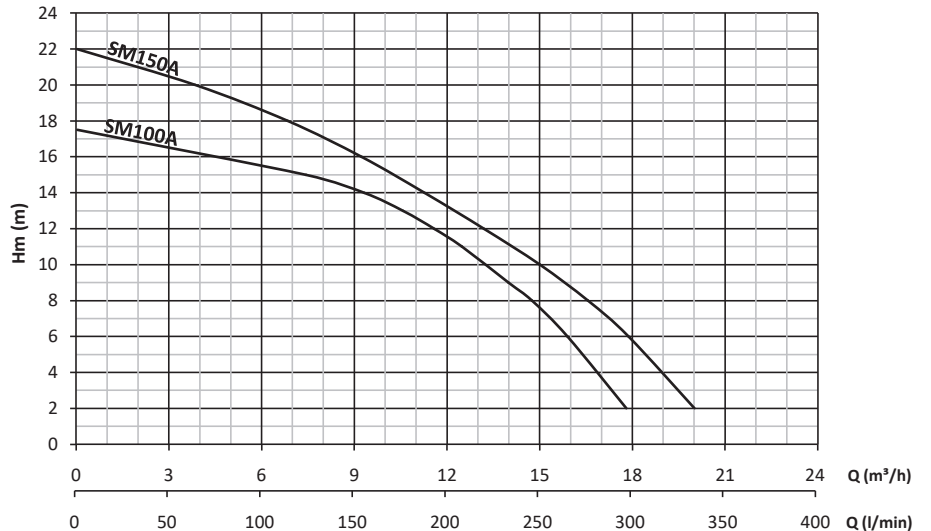
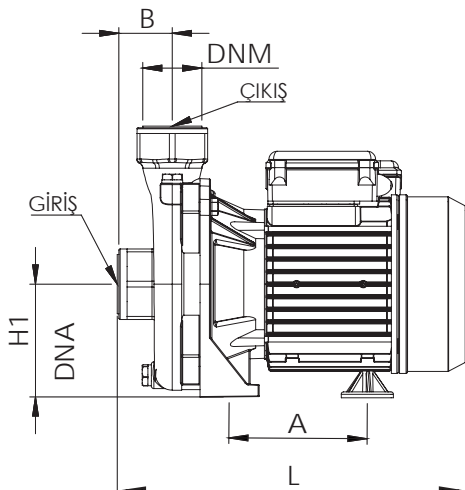
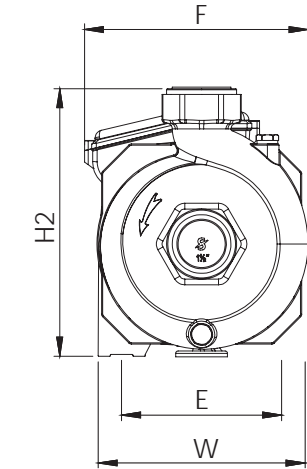
POMPA GÖVDESİ	GG25 DÖKÜM
ÇARK	GG25 DÖKÜM
MİL	AISI 304 INOX
DEBİ (max)	20 m ³ /saat
BASMA YÜKSEKLİĞİ (max)	22 m
SIVI BASMA SICAKLIĞI	0-45°C
KORUMA SINIFI	IP 54
İZOLASYON	CI.F
MEKANİK SALMASTRA	SERAMİK/KARBON
POMPA DAYANMA BASINCI (Pmax)	4 bar
AŞIRI YÜKLEMELERE KARŞI MONOFAZE MODELLERDE TERMİK KORUMA MEVCUTTUR.	

POMPA TEKNİK ÖZELLİKLERİ

MOTOR										POMPA										
TİP	KW	HP	V		Hz		A		d/d	KAPASİTÖR	Hm	Emiş m	GİRİŞ ÇIKIŞ	KG	m ³ /h	3	6	10	15	20
			SINGLE	THREE	SINGLE	THREE				uf	Vc									
SM100A SMT100A	0.75	1	220	380	50		4.7	2.2	2900	20	450	17	-	1 ^{1/2}	13.5					
SM150A SMT150A	1.1	1.5	220	380	50		5.8	2.8	2900	25	450	22	-	1 ^{1/2}	14					

POMPA BOYUT ÖLÇÜLERİ

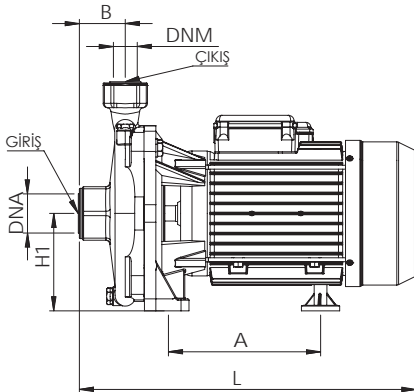
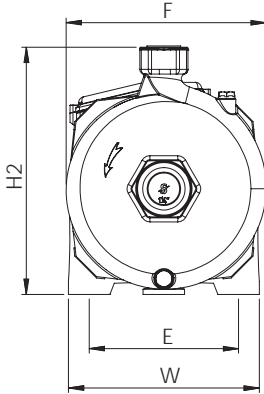
Tip	A	B	L	W	E	F	H1	H2	DNA	DNM
SM100A SMT100A	120	46	303	180	140	195	98	233	G 1 ^{1/2}	G 1 ^{1/2}
SM150A SMT150A	120	46	303	180	140	195	98	233	G 1 ^{1/2}	G 1 ^{1/2}



SM100



SM220



TANIMI

Döküm gövdeli, yüksek irtifalı, 6 metreye kadar emiş gücüne sahip pompalardır. Temiz su temininde kullanmak için tasarlanmıştır.

SM85 ve SM100 modelleri termik korumalı ve otomatik resetlidir.

50 Hz ve 60 Hz frekanslarında imal edilebilmektedir.

KULLANIM ALANLARI

Yerleşim birimlerinde, endüstriyel tesislerde, sulama uygulamalarında, ısıtma - soğutma sistemlerinde, boya kabinlerinde, endüstriyel yıkama makinelerinde, su temini ve basınçlandırmada kullanılmaktadır.

POMPA MALZEME ÖZELLİKLERİ

POMPA GÖVDESİ	GG25 DÖKÜM
ÇARK	NORYL
MİL	AISI 304 INOX
DEBİ (max)	11.5 m ³ /saat
BASMA YÜKSEKLİĞİ (max)	44 m
SIVI BASMA SICAKLIĞI	0-45°C
KORUMA SINIFI	IP 54
İZOLASYON	Cl.F
MEKANİK SALMASTRA	SERAMİK/KARBON
POMPA DAYANMA BASINCI (Pmax)	6 bar

AŞIRI YÜKLEMELERE KARŞI SM85 - SM100 MODELLERDE TERMİK KORUMA MEVCUTTUR.

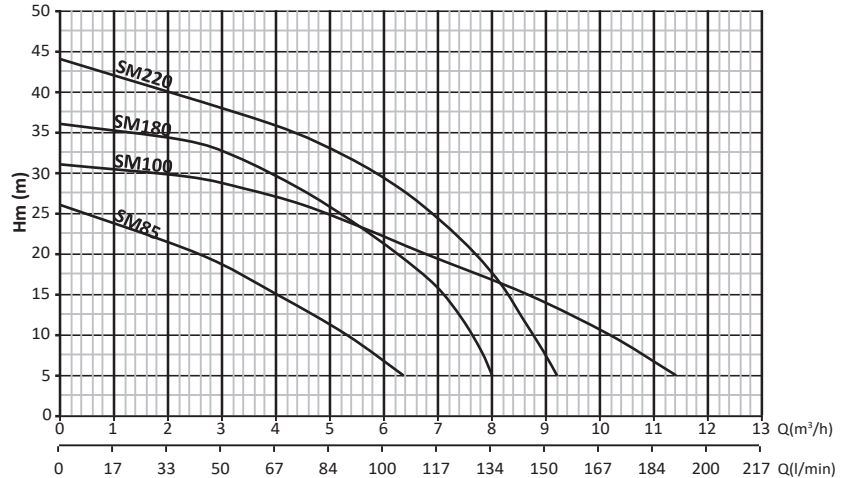
POMPA TEKNİK ÖZELLİKLERİ

TİP	KW		HP		V		Hz		A		d/d		KAPASİTÖR		Hm	Emiş m	GİRİŞ ÇIKIŞ	KG	m ³ /h	POMPA							
	SINGLE	THREE	SINGLE	THREE	SINGLE	THREE	uf	Vc	uf	Vc	2	4	6	8						10							
* SM85 SMT85	0.65	0.85	220	380	50	4.3	1.7	2900	20	450	25	6	1"	12	mss	1"	12	22	15	7	-	-					
* SM100 SMT100	0.75	1	220	380	50	5.7	2.2	2900	25	450	31	6	1"	13.5									29	26	22	17	11
* SM180 SMT180	1.35	1.8	220	380	50	8.5	3	2900	40	450	36	6	1 1/4"	24									34	29	22	5	-
* SM220 SMT220	1.6	2.2	220	380	50	10.8	3.6	2900	45	450	44	6	1 1/4"	26									40	36	29	-	-

POMPA BOYUT ÖLÇÜLERİ

Tip	A	B	L	W	E	F	H1	H2	DNA	DNM
SM85 SMT85	120	50	299	180	140	205	98	236	G 1"	G 1"
SM100 SMT100	120	50	299	180	140	205	98	236	G 1"	G 1"
SM180 SMT180	179	54	396	207	162	217	115	268	G 1 1/4"	G 1"
SM220 SMT220	179	54	396	207	162	217	115	268	G 1 1/4"	G 1 1/4"

* Opsiyonel olarak 90°C'ye kadar sıcak su uygulamalarında kullanılabilir ve paslanmaz çarçıklı olarak imal edilmektedir.



SM150



SM220/1.5



TANIMI

Döküm gövdeli, yüksek irtifalı, 6 metreye kadar emiş gücüne sahip pompalardır. Temiz su temininde kullanmak için tasarlanmıştır.

SM150 modeli termik korumalı ve otomatik resetlidir.

50 Hz ve 60 Hz frekanslarında imal edilebilmektedir.

KULLANIM ALANLARI

Yerleşim birimlerinde, endüstriyel tesislerde, sulama uygulamalarında, ısıtma - soğutma sistemlerinde, boya kabinlerinde, endüstriyel yıkama makinelerinde, su temini ve basınçlandırmada kullanılmaktadır.

POMPA MALZEME ÖZELLİKLERİ

POMPA GÖVDESİ	GG25 DÖKÜM
ÇARK	SM 150 NORYL - SM 220/1.5 GG25 DÖKÜM
MİL	AISI 304 INOX
DEBİ (max)	12 m ³ /saat
BASMA YÜKSEKLİĞİ (max)	36 m
SIVI BASMA SICAKLIĞI	0-45°C
KORUMA SINIFI	IP 54
İZOLASYON	Cl.F
MEKANİK SALMASTRA	SERAMİK/KARBON
POMPA DAYANMA BASINCI (Pmax)	6 bar
AŞIRI YÜKLEMELERE KARŞI SM150 MODELİNDE TERMİK KORUMA MEVCUTTUR.	

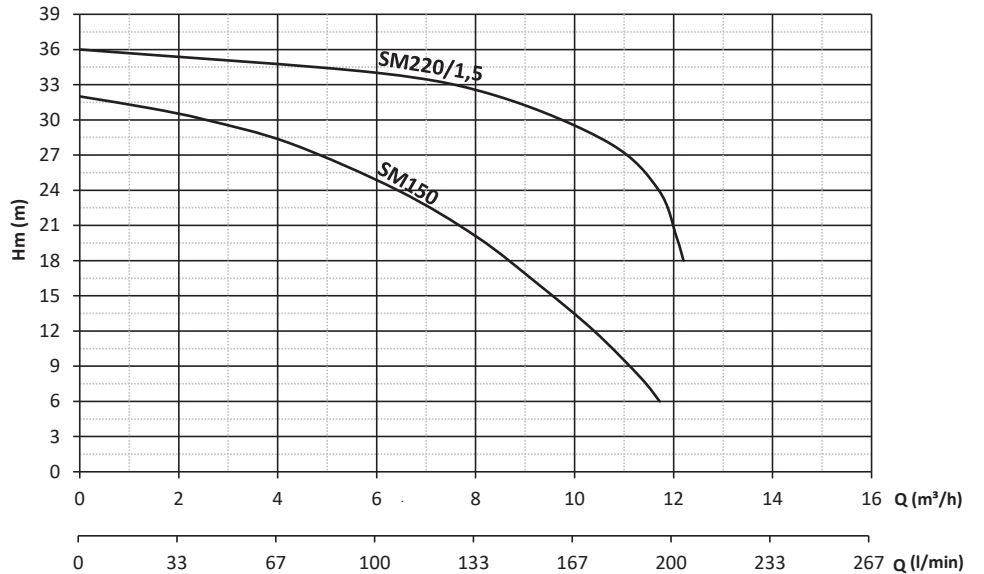
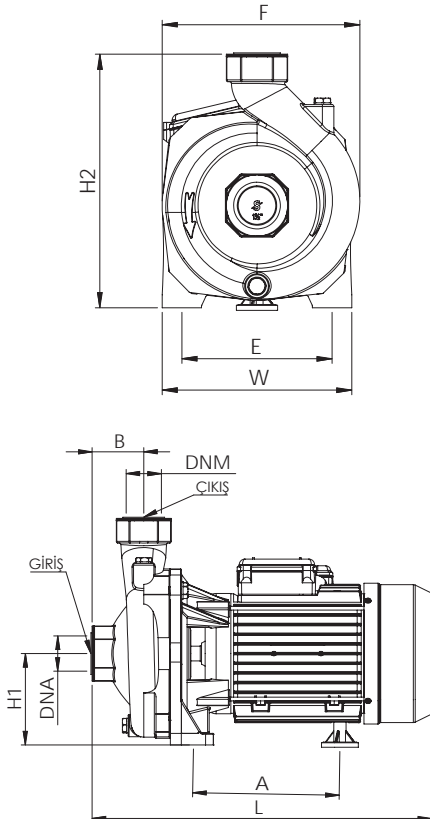
POMPA TEKNİK ÖZELLİKLERİ

TİP	MOTOR								POMPA											
	KW	HP	V	Hz	A	d/d	KAPASİTÖR	Hm	Emiş	GİRİŞ	KG	m ³ /h	2	4	6	9	12			
			SINGLE	THREE	SINGLE	THREE	uf	Vc	m	m	m ³	ms								
* SM150 SMT150	1.1	1.5	220	380	50	6.3	2.6	2900	25	450	32	6	1 ^{1/2}	14.5		30	28	25	16	5
* SM220/1.5 SMT220/1.5	1.6	2.2	220	380	50	9.8	4.4	2900	45	450	36	6	1 ^{1/2}	28.5		35.5	35	34	31	21

POMPA BOYUT ÖLÇÜLERİ

Tip	A	B	L	W	E	F	H1	H2	DNA	DNM
SM150 SMT150	120	58	312	180	140	201	98	250	G 1 ^{1/2}	G 1 ^{1/2}
SM220/1.5 SMT220/1.5	179	63	415	207	164	216	112	277	G 1 ^{1/2}	G 1 ^{1/2}

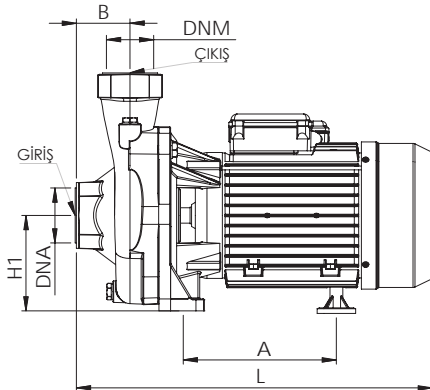
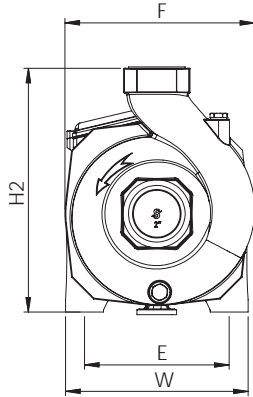
*Opsiyonel olarak 90°C'ye kadar sıcak su uygulamalarında kullanılabilir ve paslanmaz çarklı olarak imal edilmektedir.



SM150/2



SM300/2



TANIMI

Döküm gövdeli, yüksek irtifalı ve yüksek debili, 6 metreye kadar emiş gücüne sahip pompalardır. Temiz su temininde kullanmak için tasarlanmıştır.

SM300/2 modeli döküm çarklıdır.

SM150/2 ve SM160/2 modelleri termik korumalı ve otomatik resetlidir. 50 Hz ve 60 Hz frekanslarında imal edilebilmektedir.

KULLANIM ALANLARI

Yerleşim birimlerinde, endüstriyel tesislerde, sulama uygulamalarında, ısıtma - soğutma sistemlerinde, boya kabinlerinde, endüstriyel yıkama makinelerinde, su temini ve basınçlandırmada kullanılmaktadır.

POMPA MALZEME ÖZELLİKLERİ

POMPA GÖVDESİ	GG25 DÖKÜM
ÇARK	NORYL (SM300/2 GG25 DÖKÜM)
MİL	AISI 304 INOX
DEBİ (max)	34 m ³ /saat
BASMA YÜKSEKLİĞİ (max)	32 m
SIVI BASMA SICAKLIĞI	0-45°C
KORUMA SINIFI	IP 54
İZOLASYON	CI.F
MEKANİK SALMASTRA	SERAMİK/KARBON
POMPA DAYANMA BASINCI (Pmax)	6 bar

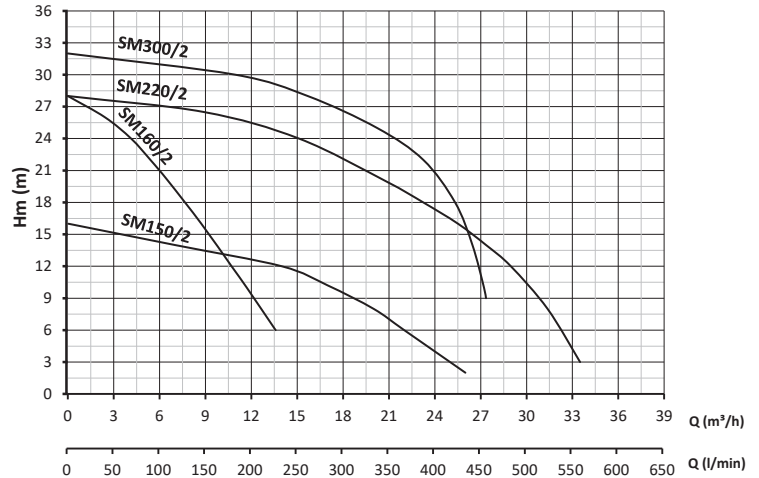
AŞIRI YÜKLEMELERE KARŞI SM150/2 - SM160/2 MODELLERDE TERMİK KORUMA MEVCUTTUR.

POMPA TEKNİK ÖZELLİKLERİ

TİP	MOTOR						POMPA												
	KW/HP	V	Hz	A	d/d	KAPASİTÖR	Hm	Emiş m	GİRİŞ ÇIKIŞ	KG	m ³ /h	6	12	18	24	32			
SM150/2 SMT150/2	1.1 / 1.5	220	380	50	6.3	2.6	2900	25	450	16	6	2"	15.5	mss	14	13	9.5	4	-
* SM160/2 SMT160/2	1.1 / 1.5	220	380	50	6.3	2.6	2900	25	450	28	6	2"	14.5		21	9	-	-	-
SM220/2 SMT220/2	1.6 / 2.2	220	380	50	4.4	4.4	2900	45	450	28	6	2"	28		27	25	22	18	7
* SM300/2 SMT300/2	2.2 / 3	220	380	50	13.7	4.9	2900	50	450	32	6	2"	30		31	29	26	21	-

POMPA BOYUT ÖLÇÜLERİ										
Tip	A	B	L	W	E	F	H1	H2	DNA	DNM
SM150/2 SMT150/2	120	60	324	180	140	201	98	246	G 2"	G 2"
SM160/2 SMT160/2	120	60	324	180	140	201	98	246	G 2"	G 2"
SM220/2 SMT220/2	179	63	416	207	164	216	112	277	G 2"	G 2"
SM300/2 SMT300/2	179	63	416	207	164	216	112	277	G 2"	G 2"

* Opsiyonel olarak 90°C'ye kadar sıcak su uygulamalarında kullanılabilir olarak imal edilmektedir.



SMT400/3



TANIMI

Döküm gövdeli ve döküm çarklı, yüksek debili, 6 metreye kadar emiş gücüne sahip pompalardır. Temiz veya az kirli suların temini ve tahliyesinde kullanmak için tasarlanmıştır.

50 Hz ve 60 Hz frekanslarında imal edilebilmektedir.

KULLANIM ALANLARI

Yerleşim birimlerinde, endüstriyel tesislerde, sulama uygulamalarında, ısıtma - soğutma sistemlerinde, boya kabinlerinde, endüstriyel yıkama makinelerinde, su temini ve basınçlandırmada kullanılmaktadır.

POMPA MALZEME ÖZELLİKLERİ

POMPA GÖVDESİ	GG25 DÖKÜM
ÇARK	GG25 DÖKÜM
MİL	AISI 304 INOX
DEBİ (max)	58 m ³ /saat
BASMA YÜKSEKLİĞİ (max)	18 m
SIVI BASMA SICAKLIĞI	0-45°C
KORUMA SINIFI	IP 54
İZOLASYON	C.I.F
MEKANİK SALMASTRA	SERAMİK/KARBON
POMPA DAYANMA BASINCI (Pmax)	4 bar

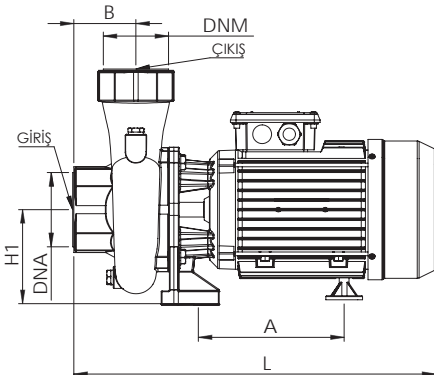
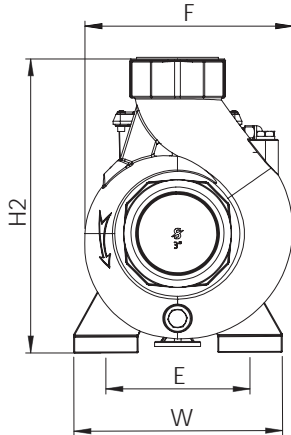
POMPA TEKNİK ÖZELLİKLERİ

MOTOR										POMPA											
TİP	KW/HP		V		Hz		A		d/d	KAPASİTÖR	Hm	Emiş m	GİRİŞ ÇIKIŞ	KG	m ³ /h	20	25	35	45	60	
			SINGLE	THREE	SINGLE	THREE			UF	VC											
* SM220/3 SMT220/3	1.6	2.2	220	380	50	50	8.8	4.6	2900	45	450	14	6	3" 2 ^{1/2} "	28.5	mss	13	12	10	6	-
* SM300/3 SMT300/3	2.2	3	220	380	50	50	12	4.8	2900	50	450	16	6	3" 2 ^{1/2} "	30		14.5	14	13	9	-
* SMT400/3	3	4	-	380	50	-	7	-	2900	-	-	18	6	3"	33.5		16.5	16	14	11	-

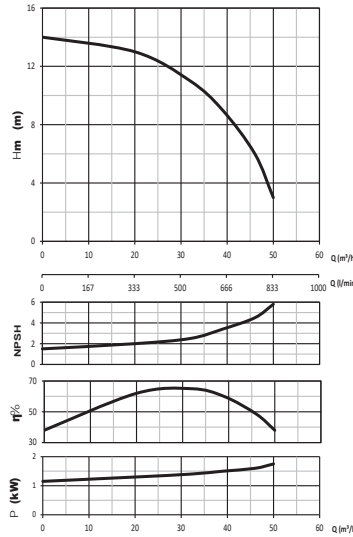
POMPA BOYUT ÖLÇÜLERİ

Tip	A	B	L	W	E	F	H1	H2	DNA	DNM
SM220/3 SMT220/3	179	76	444	204	141	203	116	288	G 3"	G 2 ^{1/2} "
SM300/3 SMT300/3	179	76	444	204	141	203	116	288	G 3"	G 2 ^{1/2} "
SMT400/3	202	83	479	204	141	224	116	300	G 3"	G 3"

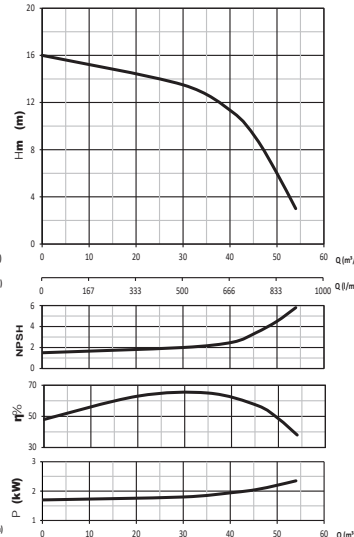
*Opsiyonel olarak 90°C'ye kadar sıcak su uygulamalarında kullanılabilir olarak imal edilmektedir.



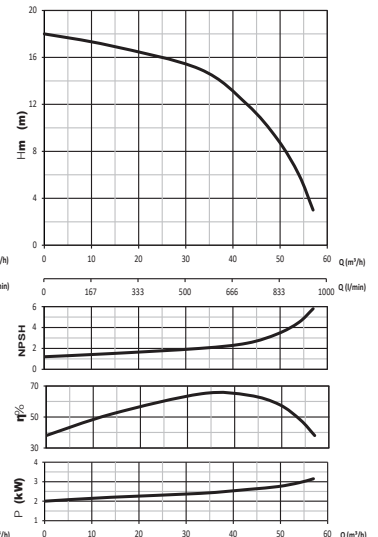
SMT220/3



SMT300/3



SMT400/3



SMT550/3



TANIMI

Döküm gövdeli ve döküm çarklı, yüksek irtifalı ve yüksek debili, 6 metreye kadar emiş gücüne sahip pompalardır. Temiz veya az kirli suların temini ve tahliyesinde kullanmak için tasarlanmıştır.

50 Hz ve 60 Hz frekanslarında imal edilebilmektedir.

KULLANIM ALANLARI

Yerleşim birimlerinde, endüstriyel tesislerde, sulama uygulamalarında, ısıtma - soğutma sistemlerinde, boya kabinlerinde, endüstriyel yıkama makinelerinde, su temini ve basınçlandırmada kullanılmaktadır.

POMPA MALZEME ÖZELLİKLERİ

POMPA GÖVDESİ	GG25 DÖKÜM
ÇARK	GG25 DÖKÜM
MİL	AISI 304 INOX
DEBİ (max)	60 m ³ /saat
BASMA YÜKSEKLİĞİ (max)	40 m
SIVI BASMA SICAKLIĞI	0-45°C
KORUMA SINIFI	IP 54
İZOLASYON	CI.F
MEKANİK SALMASTRA	SERAMİK/KARBON
POMPA DAYANMA BASINCI (Pmax)	6 bar

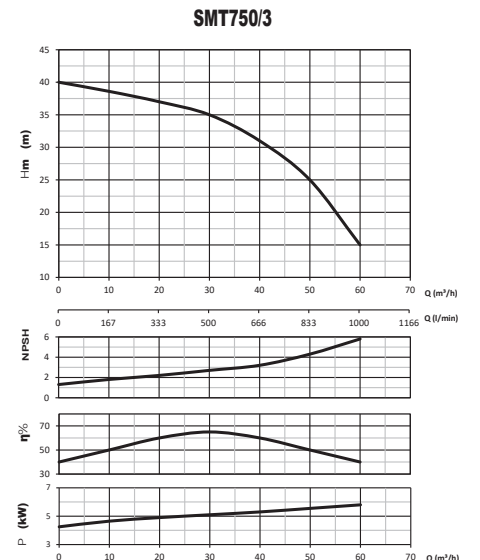
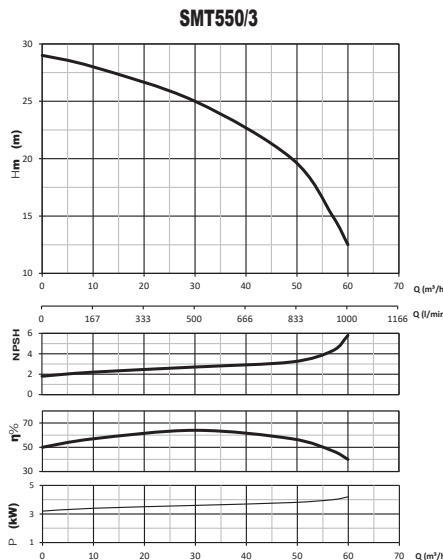
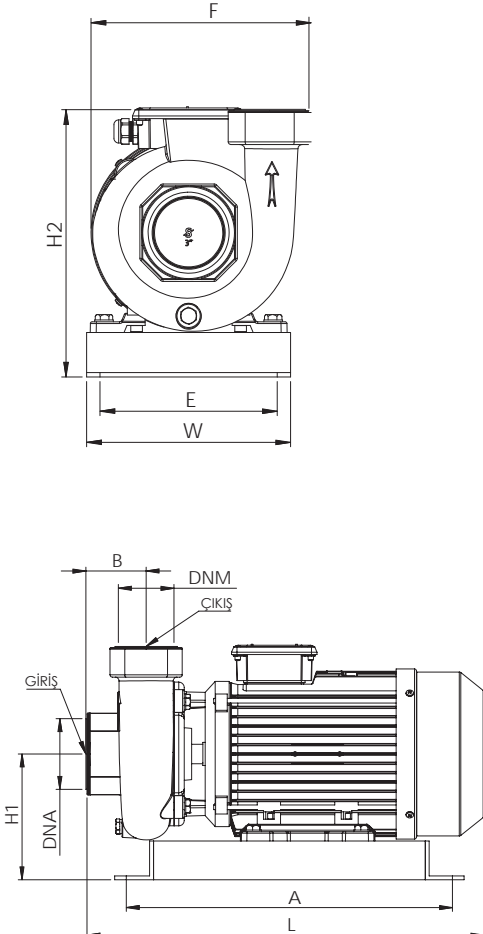
POMPA TEKNİK ÖZELLİKLERİ

TİP	MOTOR							POMPA								
	KW	HP	V	Hz	A	d/d	Hm	Emiş m	GİRİŞ ÇIKIŞ	KG	m ³ /h	10	20	30	40	55
* SMT550/3	4	5.5	380	50	10.5	2900	28	6	3" 2 1/2"	44	mss	28	27	25	23	17
* SMT750/3	5.5	7.5	380	50	12	2900	40	6	3" 2 1/2"	56		38	37	35	31	20

POMPA BOYUT ÖLÇÜLERİ

Tip	A	B	L	W	E	F	H1	H2	DNA	DNM
SMT550/3	420	77	511	229	199	247	112	300	G 3"	G 2 1/2"
SMT750/3	490	90	526	229	199	345	162	485	G 3"	G 2 1/2"

*Opsiyonel olarak 90°C'ye kadar sıcak su uygulamalarında kullanılabilir olarak imal edilmektedir.



SMT1500/3



TANIMI

Döküm gövdeli ve döküm çarklı, yüksek irtifalı ve yüksek debili, 6 metreye kadar emiş gücüne sahip pompalardır. Temiz veya az kirli suların temini ve tahliyesinde kullanmak için tasarlanmıştır.

50 Hz ve 60 Hz frekanslarında imal edilebilmektedir.

KULLANIM ALANLARI

Yerleşim birimlerinde, endüstriyel tesislerde, sulama uygulamalarında, ısıtma - soğutma sistemlerinde, boya kabinlerinde, endüstriyel yıkama makinelerinde, su temini ve basınçlandırmada kullanılmaktadır.

POMPA MALZEME ÖZELLİKLERİ

POMPA GÖVDESİ	GG25 DÖKÜM
ÇARK	GG25 DÖKÜM
MİL	AISI 304 INOX
DEBİ (max)	65 m ³ /saat
BASMA YÜKSEKLİĞİ (max)	55 m
SIVI BASMA SICAKLIĞI	0-45°C
KORUMA SINIFI	IP 54
İZOLASYON	CI.F
MEKANİK SALMASTRA	SERAMİK/KARBON
POMPA DAYANMA BASINCI (Pmax)	8 bar

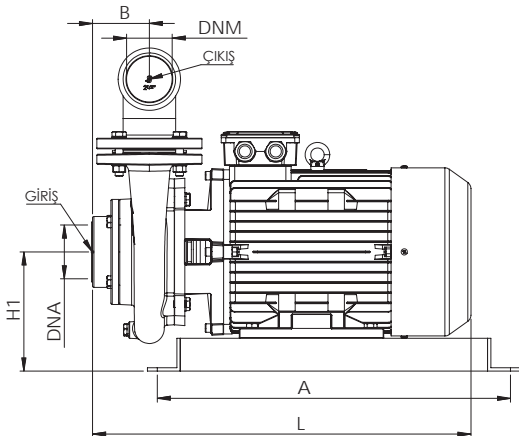
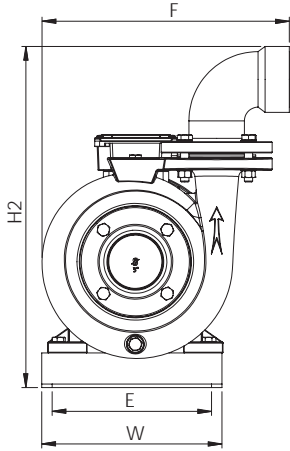
POMPA TEKNİK ÖZELLİKLERİ

TİP	MOTOR						POMPA									
	KW	HP	V	Hz	A	d/d	Hm	Emiş m	GİRİŞ ÇIKIŞ	KG	m ³ /h	10	20	30	40	50
* SMT1000/3	7.5	10	380	50	14.7	2900	50	6	3" 2 ^{1/2} "	74.5	mss	49	48	47	41	27
* SMT1500/3	11	15	380	50	22	2900	55	6	3" 2 ^{1/2} "	85	mss	54	53	52	50	45

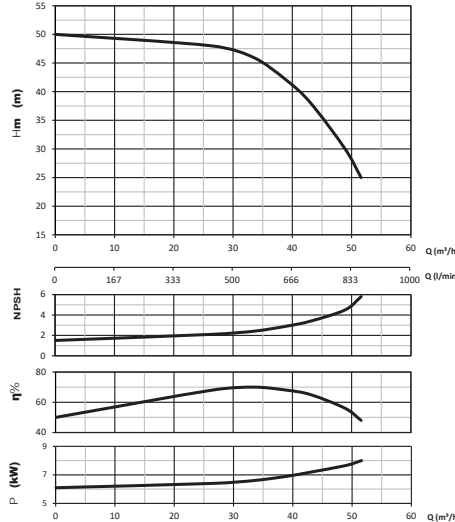
POMPA BOYUT ÖLÇÜLERİ

Tip	A	B	L	W	E	F	H1	H2	DNA	DNM
SMT1000/3	538	87	577	260	230	357	182	492	G 3"	G 2 ^{1/2} "
SMT1500/3	538	87	577	260	230	357	182	492	G 3"	G 2 ^{1/2} "

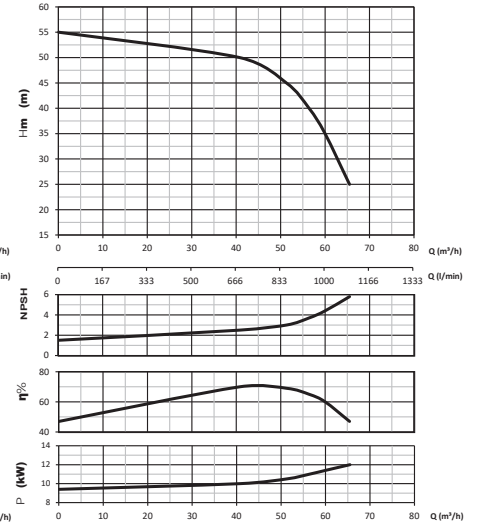
*Opsiyonel olarak 90°C'ye kadar sıcak su uygulamalarında kullanılabilir olarak imal edilmektedir.



SMT1000/3



SMT1500/3



SMT550/4



TANIMI

Döküm gövdeli ve döküm çarklı, yüksek debili, 6 metreye kadar emiş gücüne sahip pompalardır. Temiz veya az kirli suların temini ve tahliyesinde kullanmak için tasarlanmıştır.

50 Hz ve 60 Hz frekanslarında imal edilebilmektedir.

KULLANIM ALANLARI

Yerleşim birimlerinde, endüstriyel tesislerde, sulama uygulamalarında, ısıtma - soğutma sistemlerinde, boya kabinlerinde, endüstriyel yıkama makinelerinde, su temini ve basınçlandırmada kullanılmaktadır.

POMPA MALZEME ÖZELLİKLERİ

POMPA GÖVDESİ	GG25 DÖKÜM
ÇARK	GG25 DÖKÜM
MİL	AISI 304 INOX
DEBİ (max)	115 m ³ /saat
BASMA YÜKSEKLİĞİ (max)	20 m
SIVI BASMA SICAKLIĞI	0-45°C
KORUMA SINIFI	IP 54
İZOLASYON	Cl.F
MEKANİK SALMASTRA	SERAMİK/KARBON
POMPA DAYANMA BASINCI (Pmax)	4 bar

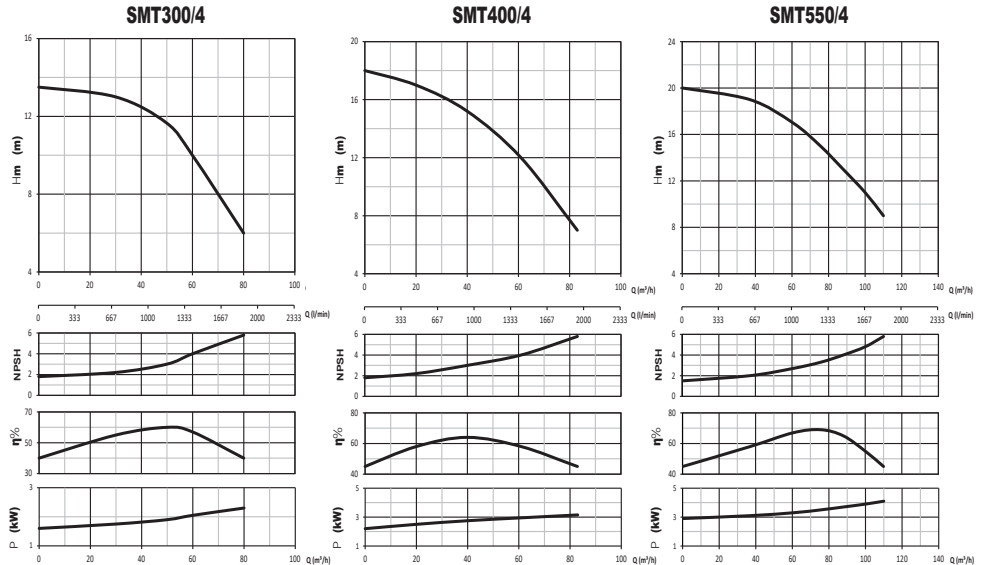
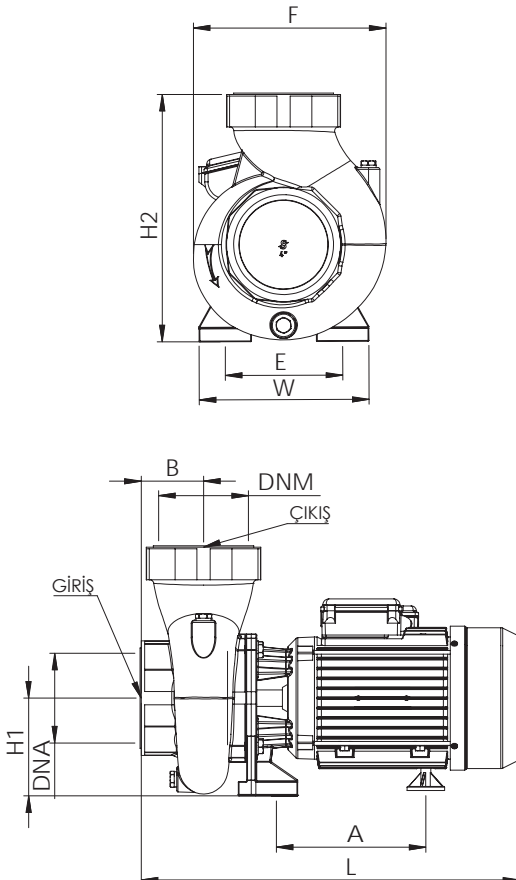
POMPA TEKNİK ÖZELLİKLERİ

TİP	MOTOR								POMPA											
	KW	HP	V	Hz	A	d/d	KAPASİTÖR uf	Vc	Hm	Emiş m	GİRİŞ ÇIKIŞ	KG	m ³ /h	15	30	50	80	115		
* SM300/4 SMT300/4	2.2	3	220	380	50	13.3	4.8	2900	50	450	14	6	4"	34.5	mss	13.5	13	11.5	6	-
* SMT400/4	3	4	-	380	50	-	6.3	2900	-	-	18	6	4"	37		17.5	16	14	8	-
* SMT550/4	4	5.5	-	380	50	-	9.8	2900	-	-	20	6	4"	51		19.5	19	18	14	8

POMPA BOYUT ÖLÇÜLERİ

Tip	A	B	L	W	E	F	H1	H2	DNA	DNM
SM300/4 SMT300/4	179	75	453	204	141	232	117	298	G 4"	G 4"
SMT400/4	202	75	470	204	141	232	116	292	G 4"	G 4"
SMT550/4	468	76	531	250	220	259	162	365	G 4"	G 4"

* Opsiyonel olarak 90°C'ye kadar sıcak su uygulamalarında kullanılabilir olarak imal edilmektedir.



SMT1500/4



TANIMI

Döküm gövdeli ve döküm çarklı, yüksek debili, 6 metreye kadar emiş gücüne sahip pompalardır. Temiz veya az kirli suların temini ve tahliyesinde kullanmak için tasarlanmıştır.

50 Hz ve 60 Hz frekanslarında imal edilebilmektedir.

KULLANIM ALANLARI

Yerleşim birimlerinde, endüstriyel tesislerde, sulama uygulamalarında, ısıtma - soğutma sistemlerinde, boya kabinlerinde, endüstriyel yıkama makinelerinde, su temini ve basınçlandırmada kullanılmaktadır.

POMPA MALZEME ÖZELLİKLERİ

POMPA GÖVDESİ	GG25 DÖKÜM
ÇARK	GG25 DÖKÜM
MİL	AIŞI 304 INOX
DEBİ (max)	140 m ³ /saat
BASMA YÜKSEKLİĞİ (max)	30 m
SIVI BASMA SICAKLIĞI	0-45°C
KORUMA SINIFI	IP 54
İZOLASYON	CI.F
MEKANİK SALMASTRA	SERAMİK/KARBON
POMPA DAYANMA BASINCI (Pmax)	6 bar

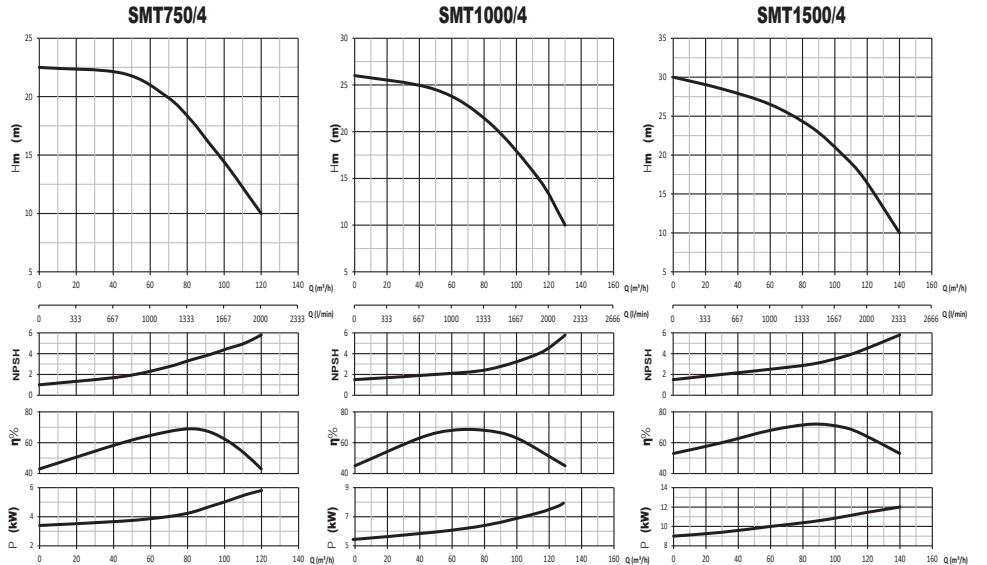
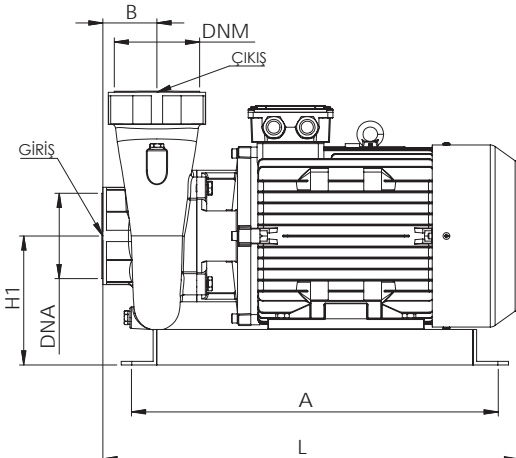
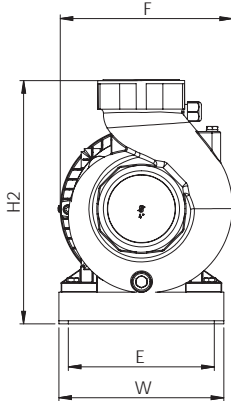
POMPA TEKNİK ÖZELLİKLERİ

TİP	MOTOR							POMPA								
	KW	HP	V	Hz	A	d/d	Hm	Emiş m	GİRİS ÇIKIŞ	KG	m ³ /h	15	30	50	80	115
* SMT750/4	5.5	7.5	380	50	14	2900	23	6	4"	55	mss	22.5	22	21.5	18	11
* SMT1000/4	7.5	10	380	50	14.7	2900	26	6	4"	73		25.5	25	24	21	14
* SMT1500/4	11	15	380	50	22.5	2900	30	6	4"	82.5		29	28	27	24	17

POMPA BOYUT ÖLÇÜLERİ

Tip	A	B	L	W	E	F	H1	H2	DNA	DNM
SMT750/4	468	76	531	250	220	259	162	365	G 4"	G 4"
SMT1000/4	516	76	585	260	230	272	182	384	G 4"	G 4"
SMT1500/4	516	76	585	260	230	272	182	384	G 4"	G 4"

*Opsiyonel olarak 90°C'ye kadar sıcak su uygulamalarında kullanılabilir olarak imal edilmektedir.



SMK220 - SMKT300

TANIMI

Döküm gövdeli, çift kademeli, yüksek irtifalı, 6 metreye kadar emiş gücüne sahip pompalardır. Temiz su temininde kullanmak için tasarlanmıştır. 50 Hz ve 60 Hz frekanslarında imal edilebilmektedir.

KULLANIM ALANLARI

Yerleşim birimlerinde, endüstriyel tesislerde 6 kat 30 daireyi geçmeyen binalarda hidrofor amaçlı; sulama uygulamalarında, ısıtma - soğutma sistemlerinde, sosyal tesislerde, inşaatlarda su temini ve basınçlandırmada kullanılmaktadır.

POMPA MALZEME ÖZELLİKLERİ

POMPA GÖVDESİ	GG25 DÖKÜM
ÇARK	NORYL
MİL	AISI 304 INOX
DEBİ (max)	10 m ³ /saat
BASMA YÜKSEKLİĞİ (max)	60 m
SIVI BASMA SICAKLIĞI	0-45°C
KORUMA SINIFI	IP54
İZOLASYON	Cl.F
MEKANİK SALMASTRA	SERAMİK/KARBON
POMPA DAYANMA BASINCI (Pmax)	9 bar

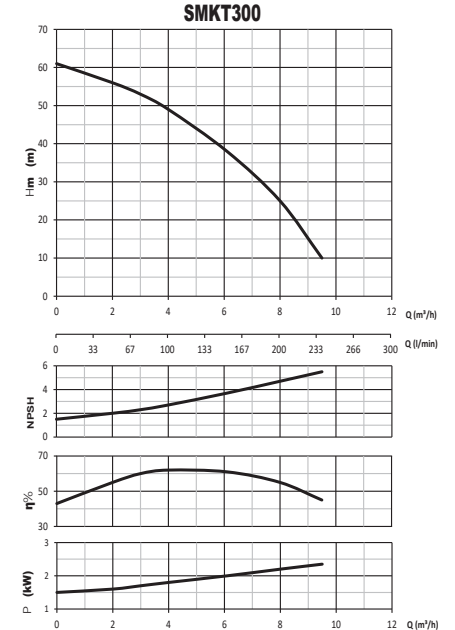
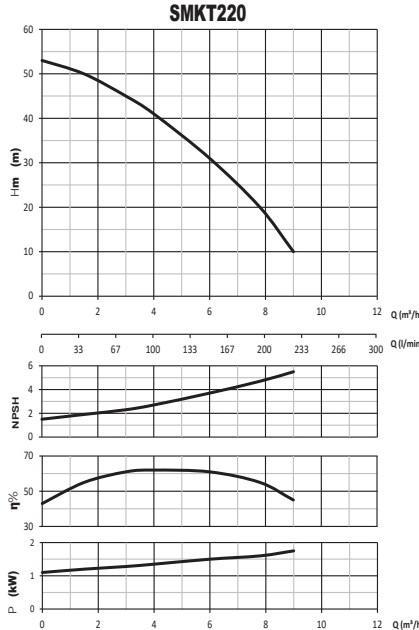
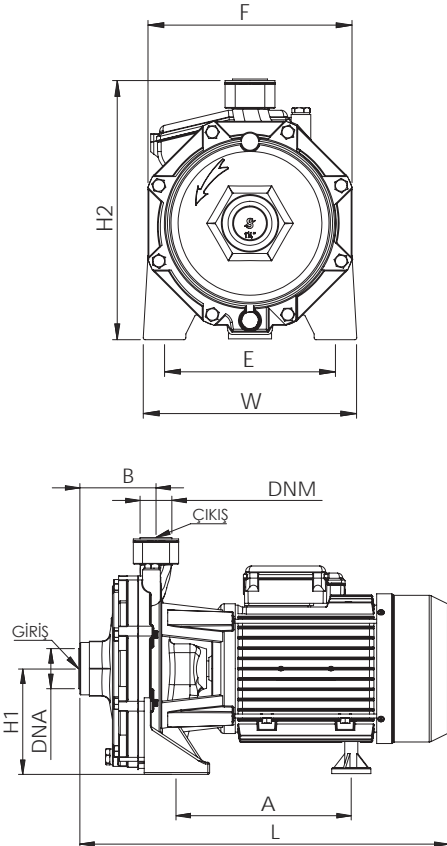
POMPA TEKNİK ÖZELLİKLERİ

TİP	MOTOR								POMPA											
	KW	HP	V		Hz	A		d/d	KAPASİTÖR	Hm	Emiş m	GİRİŞ ÇIKIŞ	KG	m ³ /h	2	4	6	8	10	
* SMK220	1.6	2.2	220	380	50	10.3	4.5	2900	45	450	53	6	1 1/4 1"	28	mss	49	40	30	19	-
* SMKT300	2.2	3	-	380	50	-	4.9	2900	-	-	61	6	1 1/4 1"	28		55	49	38	25	-

POMPA BOYUT ÖLÇÜLERİ

Tip	A	B	L	W	E	F	H1	H2	DNA	DNM
SMK220	202	88	424	223	179	213	122	271	G 1"	G 1"
SMKT300	202	88	424	223	179	213	122	271	G 1"	G 1"

*Opsiyonel olarak 90°C'ye kadar sıcak su uygulamalarında kullanılabilir ve paslanmaz çarklı olarak imal edilmektedir.



SMKT750



TANIMI

Döküm gövdeli ve döküm çarklı, çift kademeli, yüksek irtifalı, 6 metreye kadar emiş gücüne sahip pompalardır. Temiz su temininde kullanmak için tasarlanmıştır.

50 Hz ve 60 Hz frekanslarında imal edilebilmektedir.

KULLANIM ALANLARI

Yerleşim birimlerinde, endüstriyel tesislerde 12 kat 60 daireyi geçmeyen binalarda hidrofor amaçlı, sulama uygulamalarında, ısıtma - soğutma sistemlerinde, sosyal tesislerde, inşaatlarda su temini ve basınçlandırmada kullanılmaktadır.

POMPA MALZEME ÖZELLİKLERİ

POMPA GÖVDESİ	GG25 DÖKÜM
ÇARK	GG25 DÖKÜM
MİL	AISI 304 INOX
DEBİ (max)	16 m ³ /saat
BASMA YÜKSEKLİĞİ (max)	85 m
SIVI BASMA SICAKLIĞI	0-45°C
KORUMA SINIFI	IP54
İZOLASYON	C.I.F
MEKANİK SALMASTRA	SERAMİK/KARBON
POMPA DAYANMA BASINCI (Pmax)	12 bar

POMPA TEKNİK ÖZELLİKLERİ

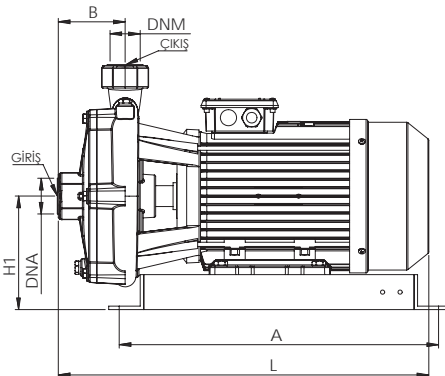
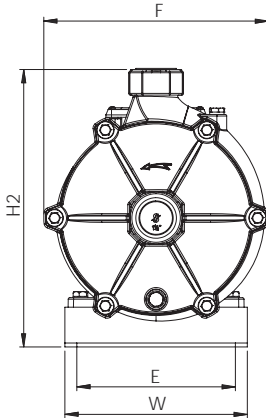
MOTOR								POMPA								
TİP	KW	HP	V	Hz	A	d/d	Hm	Emiş m	GİRİŞ ÇIKIŞ	KG	m ³ /h	5	10	13	14	15
* SMKT550	4	5.5	380	50	11	2900	78	6	1 1/2 1 1/2	51	mss	75	69	60	55	45
* SMKT750	5.5	7.5	380	50	14.5	2900	87	6	1 1/2 1 1/2	56		82	79	70	63	55

POMPA BOYUT ÖLÇÜLERİ

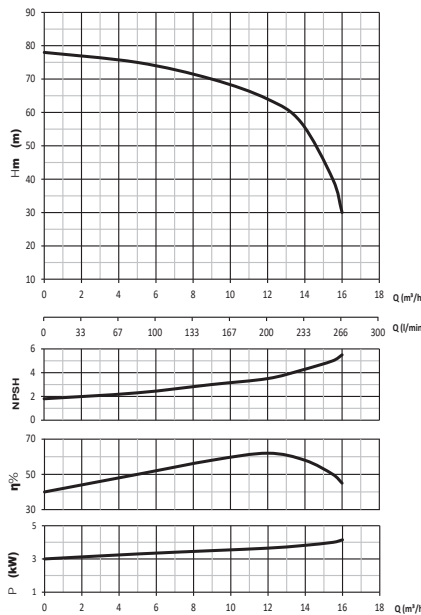
Tip	A	B	L	W	E	F	H1	H2	DNA	DNM
SMKT550	456	96	529	229	199	283	163	345	G 1 1/2	G 1 1/2
SMKT750	456	96	529	229	199	283	163	345	G 1 1/2	G 1 1/2

* Opsiyonel olarak 90°C'ye kadar sıcak su uygulamalarında kullanılabilir ve paslanmaz çarklı olarak imal edilmektedir.

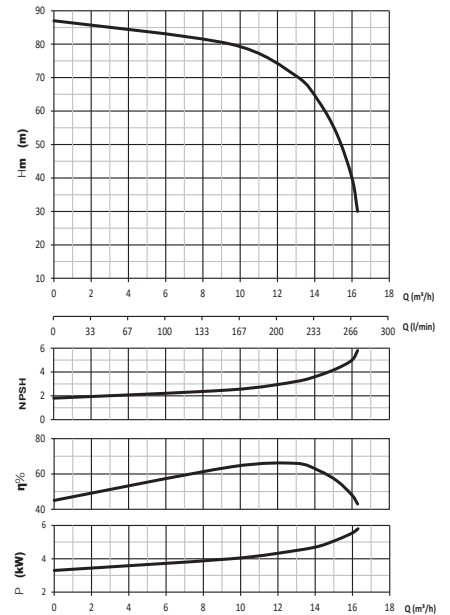
** Opsiyonel olarak 90°C'ye kadar sıcak su uygulamalarında kullanılabilir ve bronz çarklı olarak imal edilmektedir.



SMKT550



SMKT750



SMK300/2



TANIMI

Döküm gövdeli ve döküm çarklı, çift kademeli, yüksek irtifalı ve yüksek debili, 6 metreye kadar emiş gücüne sahip pompalardır. Temiz su temininde kullanmak için tasarlanmıştır.

50 Hz ve 60 Hz frekanslarında imal edilebilmektedir.

KULLANIM ALANLARI

Yerleşim birimlerinde, endüstriyel tesislerde, sulama uygulamalarında; ısıtma - soğutma sistemlerinde, sosyal tesislerde, inşaatlarda su temini ve basınçlandırmada kullanılmaktadır.

POMPA MALZEME ÖZELLİKLERİ

POMPA GÖVDESİ	GG25 DÖKÜM
ÇARK	GG25 DÖKÜM
MİL	AISI 304 INOX
DEBİ (max)	17 m ³ /saat
BASMA YÜKSEKLİĞİ (max)	48 m
SIVI BASMA SICAKLIĞI	0-45°C
KORUMA SINIFI	IP 54
İZOLASYON	C.I.F
MEKANİK SALMASTRA	SERAMİK/KARBON
POMPA DAYANMA BASINCI (Pmax)	8 bar

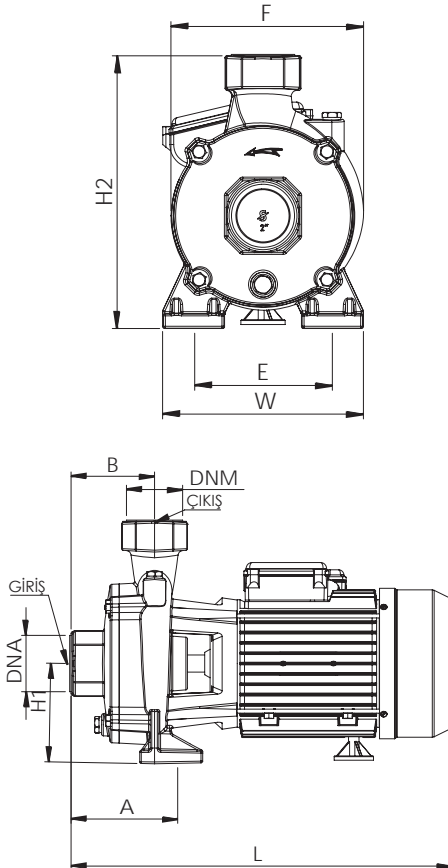
POMPA TEKNİK ÖZELLİKLERİ

TİP	KW/HP		V		Hz	A		d/d	KAPASİTÖR üf Vc	Hm	Emiş m	GİRİŞ ÇIKIŞ	KG	m ³ /h					
	SINGLE	THREE	SINGLE	THREE		4	8							12	16	20			
* SMK220/2 SMKT220/2	1.6	2.2	220	380	50	11.4	4.5	2900	45	450	42	6	2"	29.5	40	36	30	20	-
* SMK300/2 SMKT300/2	2.2	3	220	380	50	14.8	4.9	2900	50	450	48	6	2"	31	46	42	32	21	-

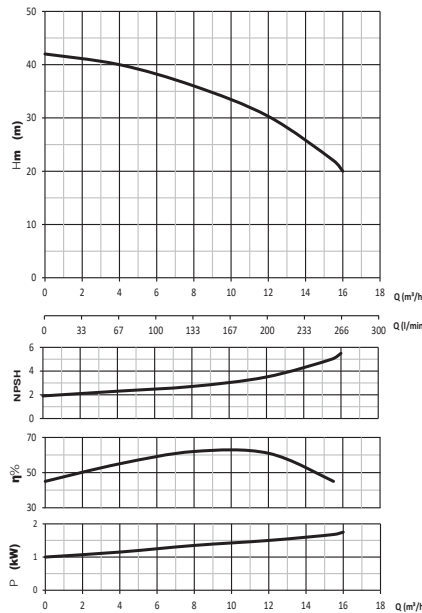
POMPA BOYUT ÖLÇÜLERİ

Tip	A	B	L	W	E	F	H1	H2	DNA	DNM
SMK220/2	124	95	434	204	141	196	114	277	G 2"	G 2"
SMKT300/2	124	95	434	204	141	196	114	277	G 2"	G 2"

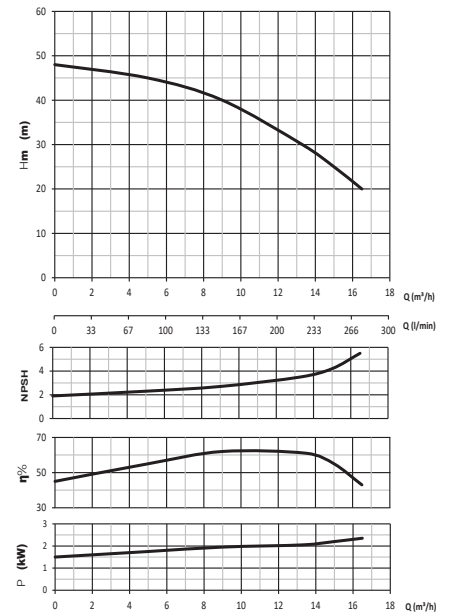
*Opsiyonel olarak 90°C'ye kadar sıcak su uygulamalarında kullanılabilir olarak imal edilmektedir.



SMKT220/2



SMKT300/2



SMKT750/2



TANIMI

Döküm gövdeli ve döküm çarklı, çift kademeli, yüksek irtifalı ve yüksek debili, 6 metreye kadar emiş gücüne sahip pompalardır. Temiz su temininde kullanmak için tasarlanmıştır.

50 Hz ve 60 Hz frekanslarında imal edilebilmektedir.

KULLANIM ALANLARI

Yerleşim birimlerinde, endüstriyel tesislerde, 6 kat 115 daireyi geçmeyen binalarda hidrofor amaçlı, sulama uygulamalarında; ısıtma - soğutma sistemlerinde, sosyal tesislerde, inşaatlarda su temini ve basınçlandırmada kullanılmaktadır.

POMPA MALZEME ÖZELLİKLERİ

POMPA GÖVDESİ	GG25 DÖKÜM
ÇARK	GG25 DÖKÜM
MİL	AISI 304 INOX
DEBİ (max)	28 m ³ /saat
BASMA YÜKSEKLİĞİ (max)	68 m
SIVI BASMA SICAKLIĞI	0-45°C
KORUMA SINIFI	IP 54
İZOLASYON	C.I.F
MEKANİK SALMASTRA	SERAMİK/KARBON
POMPA DAYANMA BASINCI (Pmax)	10 bar

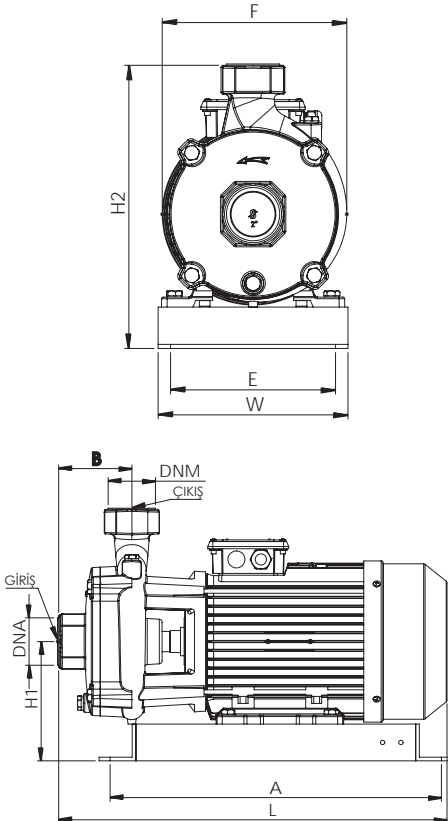
POMPA TEKNİK ÖZELLİKLERİ

TİP	MOTOR							POMPA								
	KW	HP	V	Hz	A	d/d	Hm	Emiş m	GİRİŞ ÇIKIŞ	KG	m ³ /h	5	10	15	20	25
* SMKT550/2	4	5.5	380	50	9.4	2900	58	6	2"	46	m ³ s	57	55	49	42	30
* SMKT750/2	5.5	7.5	380	50	12.2	2900	68	6	2"	50		66	63	60	53	42

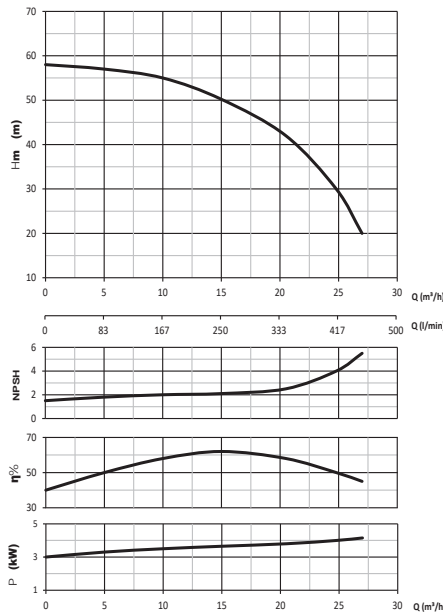
POMPA BOYUT ÖLÇÜLERİ

Tip	A	B	L	W	E	F	H1	H2	DNA	DNM
SMKT550/2	450	99	527	229	199	222	162	341	G 2"	G 2"
SMKT750/2	450	99	527	229	199	222	162	341	G 2"	G 2"

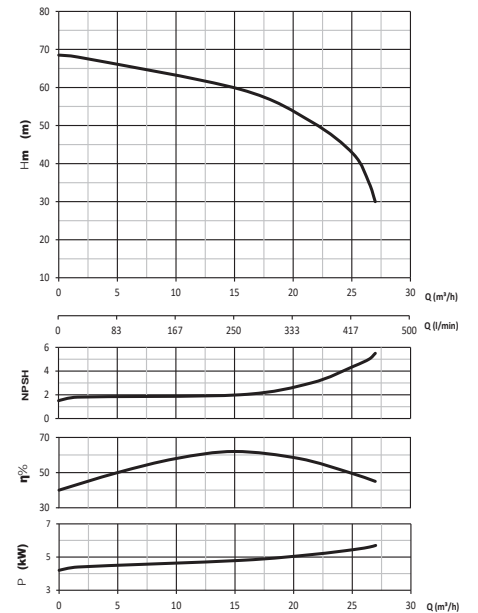
*Opsiyonel olarak 90°C'ye kadar sıcak su uygulamalarında kullanılabilir olarak imal edilmektedir.



SMKT550/2



SMKT750/2



DSM300/2



TANIMI

Döküm gövdeli ve döküm vortex çarklı, kendinden klapeleli, 6 metreye kadar emiş gücüne sahip, hava yapma sorunu olmayan pompalardır. Katı partikül ihtiva etmeyen kirli suların tahliyesinde kullanmak için tasarlanmıştır.

50 Hz ve 60 Hz frekanslarında imal edilebilmektedir.

KULLANIM ALANLARI

Yerleşim birimlerinde, endüstriyel tesislerde, tarımsal sulamalarda, inşaat temel suyu boşaltılmasında, gemi sektöründe yüksek debili su ihtiyaçlarında kullanılmaktadır.

POMPA MALZEME ÖZELLİKLERİ

POMPA GÖVDESİ	GG25 DÖKÜM
ÇARK	GG25 DÖKÜM
MİL	AISI 304 INOX
DEBİ (max)	35 m ³ /saat
BASMA YÜKSEKLİĞİ (max)	24 m
SIVI BASMA SICAKLIĞI	0-45°C
KORUMA SINIFI	IP 54
İZOLASYON	C.I.F
MEKANİK SALMASTRA	SERAMİK/KARBON
POMPA DAYANMA BASINCI (Pmax)	6 bar

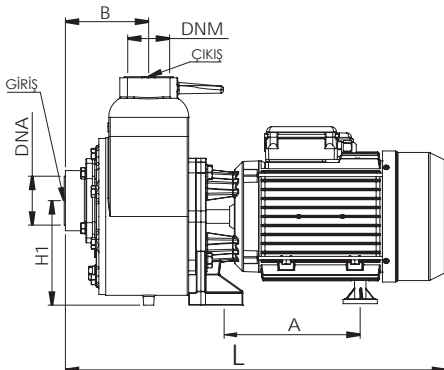
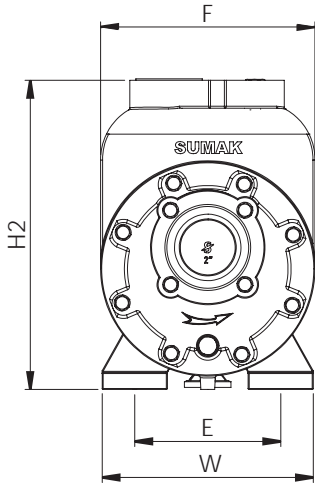
POMPA TEKNİK ÖZELLİKLERİ

TİP	MOTOR								POMPA										
	KW/HP		V		Hz	A		d/d	KAPASİTÖR	Hm	Emiş m	GİRİŞ ÇIKIŞ	KG	m ³ /h	6	12	18	24	
* DSM220/2 DSMT220/2	1.6	2.2	220	380	50	11.3	4.7	2900	45	450	20	6	2"	36	mss	19	18	15	11
* DSM300/2 DSMT300/2	2.2	3	220	380	50	14.8	4.9	2900	50	450	24	6	2"	37		23	21	18	13

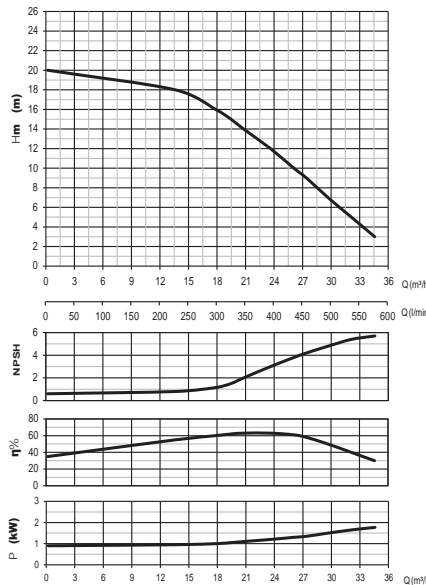
POMPA BOYUT ÖLÇÜLERİ

Tip	A	B	L	W	E	F	H1	H2	DNA	DNM
DSM220/2 DSMT300/2	179	110	500	204	141	200	137	300	G 2"	G 2"

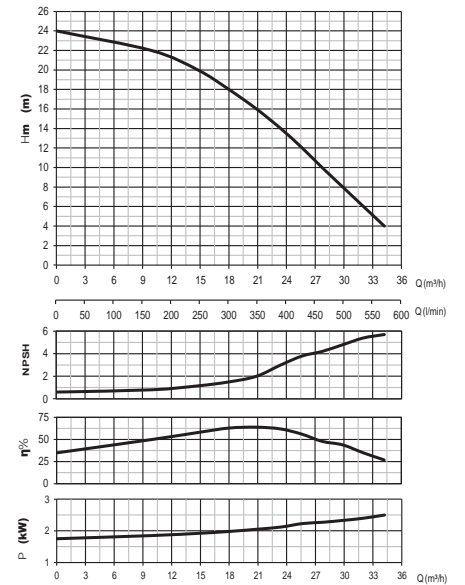
* Opsiyonel olarak bronz çarklı imal edilebilmektedir.



DSM 220/2



DSMT 300/2



DSMT750/3



TANIMI

Döküm gövdeli ve döküm vortex çarklı, kendinden klapeleli, 6 metreye kadar emiş gücüne sahip, hava yapma sorunu olmayan pompalardır. Katı partikül ihtiva etmeyen kirli suların tahliyesinde kullanmak için tasarlanmıştır.

50 Hz ve 60 Hz frekanslarında imal edilebilmektedir.

KULLANIM ALANLARI

Yerleşim birimlerinde, endüstriyel tesislerde, tarımsal sulamalarda, inşaat temel suyu boşaltılmasında, gemi sektöründe yüksek debili su ihtiyaçlarında kullanılmaktadır.

POMPA MALZEME ÖZELLİKLERİ

POMPA GÖVDESİ	GG25 DÖKÜM
ÇARK	GG25 DÖKÜM
MİL	AISI 304 INOX
DEBİ (max)	65 m ³ /saat
BASMA YÜKSEKLİĞİ (max)	32 m
SIVI BASMA SICAKLIĞI	0-45°C
KORUMA SINIFI	IP 54
İZOLASYON	Cl.F
MEKANİK SALMASTRA	SERAMİK/KARBON
POMPA DAYANMA BASINCI (Pmax)	6 bar

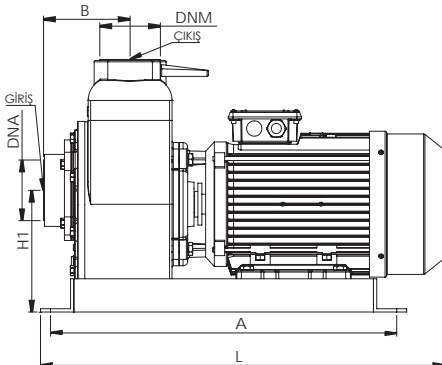
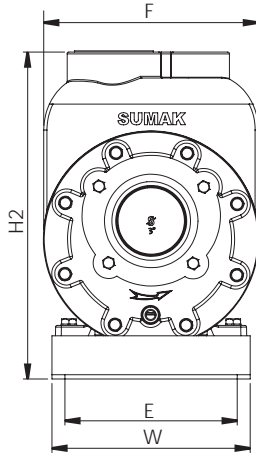
POMPA TEKNİK ÖZELLİKLERİ

TİP	MOTOR							POMPA							
	KW	HP	V	Hz	A	d/d	Hm	Emiş m	Giriş ÇIKIŞ	KG	m ³ /h	25	35	45	55
* DSMT550/3	4	5.5	380	50	9	2900	25	6	3"	61	mss	20	15	9	4
* DSMT750/3	5.5	7.5	380	50	12	2900	32	6	3"	65.5		26	22	17	9

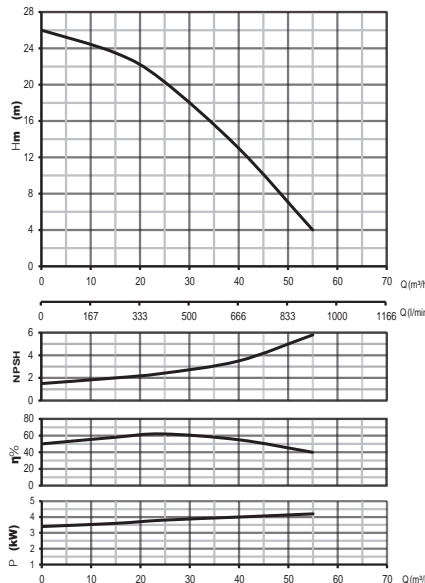
POMPA BOYUT ÖLÇÜLERİ

Tip	A	B	L	W	E	F	H1	H2	DNA	DNM
DSMT550/3	520	130	607	229	199	248	183	215	G 3"	G 3"
DSMT750/3										

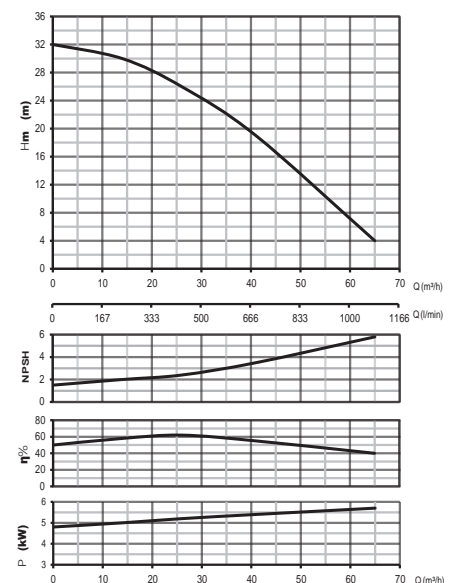
* Opsiyonel olarak bronz çarklı imal edilebilmektedir.



DSMT 550/3



DSMT 750/3



SMJB-K 150



TANIMI

Teknopolimer gövdeli, kolay taşınabilir, sessiz çalışan, nemli ortamlara uygun pompalardır. Jakuzilerde sıcak su sirkülasyonunu sağlamak için tasarlanmıştır.

Monofaze modeli dahili termik korumalı ve otomatik resetlidir.

50 Hz ve 60 Hz frekanslarında imal edilebilmektedir.

KULLANIM ALANLARI

Agresif olmayan asidik ortamlarda, endüstriyel tip bulaşık makinalarında, hidroterapi ve masaj amacıyla üretilmiş jakuzi havuzlarında, küvet ve benzeri kullanım yerlerinde, tuzlu sularda kullanılmaktadır.

POMPA MALZEME ÖZELLİKLERİ

POMPA GÖVDESİ	PPH
ÇARK	NORYL
MİL	C 1040
DEBİ (max)	17 m³/saat
BASMA YÜKSEKLİĞİ (max)	17 m
SIVI BASMA SICAKLIĞI	0-45°C
KORUMA SINIFI	IP 54
İZOLASYON	Cl.F
MEKANİK SALMASTRA	SERAMİK/KARBON
POMPA DAYANMA BASINCI (Pmax)	3 bar

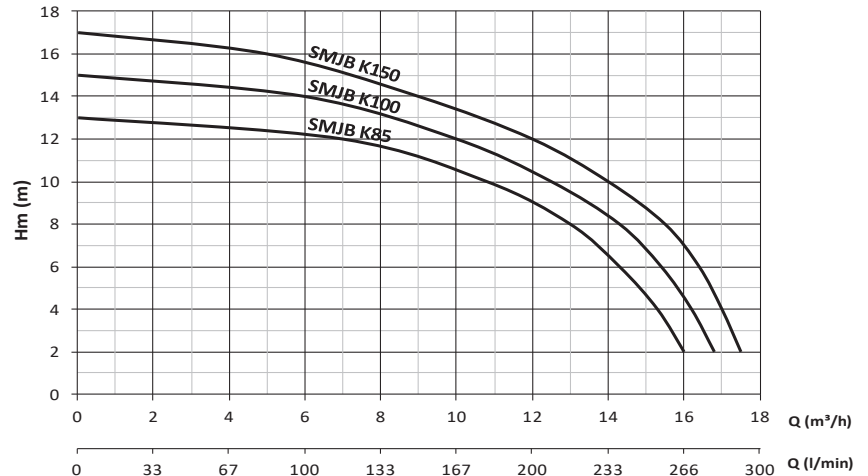
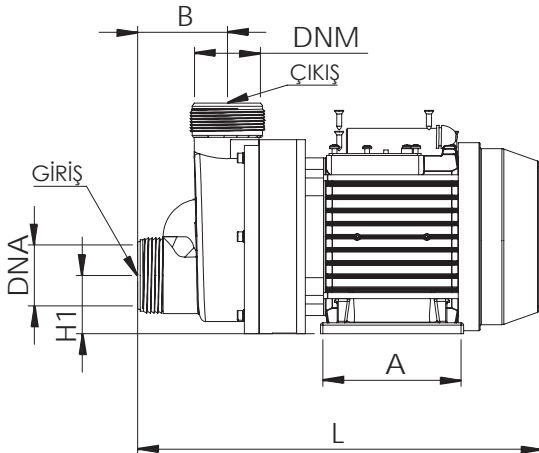
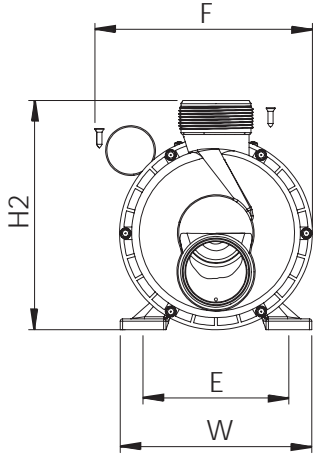
AŞIRI YÜKLEMELERE KARŞI MONOFAZE MODELLERDE TERMİK KORUMA MEVCUTTUR.

POMPA TEKNİK ÖZELLİKLERİ

TİP	MOTOR										POMPA									
	KW	HP	V	Hz	A	d/d	KAPASİTÖR	Hm	Emiş	GİRİŞ	KG	m ³ /h	3	6	9	12	16			
SINGLE	THREE	SINGLE	THREE	uf	Vc	m	ÇIKIŞ													
* SMJB-K85	0.65	0.85	220	380	50	3.6	2.2	2900	20	450	13	-	1 ^{1/2}	8	mss	12.5	12	11	9	2
SMJB-K85T																				
* SMJB-K100	0.75	1	220	380	50	4.2	2.4	2900	20	450	15	-	1 ^{1/2}	8.5	14.5	14	12.5	10.5	4	
SMJB-K100T																				
* SMJB-K150	1.1	1.5	220	380	50	5	2.6	2900	25	450	17	-	1 ^{1/2}	9.5	16.5	15.5	14	12	7	
SMJB-K150T																				

POMPA BOYUT ÖLÇÜLERİ										
Tip	A	B	L	W	E	F	H1	H2	DNA	DNM
SMJB-K85	114	74	334	159	121	181	48	190	G 1 ^{1/2}	G 1 ^{1/2}
SMJB-K100	114	74	334	159	121	181	48	190	G 1 ^{1/2}	G 1 ^{1/2}
SMJB-K150	114	74	334	159	121	181	48	190	G 1 ^{1/2}	G 1 ^{1/2}

* Pompa giriş çıkışları isteğe göre 2", 1^{1/2}", 1^{1/4}" olarak imal edilebilmektedir.



SMH300



TANIMI

Teknopolimer gövdeli, basınca dayanıklı, kendinden emişli, sessiz çalışan geniş ön filtreli pompalardır. Şeffaf kapağı ve kolay temizlenebilen filtresi kullanımda avantaj sağlar. Havuzlarda su sirkülasyonunu sağlamak için tasarlanmıştır.

SMH85 ve SMH120 modelleri dahili termik korumalı ve otomatik resetlidir. 50 Hz ve 60 Hz frekanslarında imal edilebilmektedir.

KULLANIM ALANLARI

SPA'larda, yarı olimpik ve gömme tip 30 – 270 m³ aralığındaki yüzme havuzlarının sirkülasyonunda, tuzlu sularda kullanılmaktadır.

POMPA MALZEME ÖZELLİKLERİ

POMPA GÖVDESİ	PPH
ÇARK	NORYL
MİL	AISI 304 INOX
DEBİ (max)	35 m ³ /saat
BASMA YÜKSEKLİĞİ (max)	22 m
SIVI BASMA SICAKLIĞI	0-45°C
KORUMA SINIFI	IP 54
İZOLASYON	C.I.F
MEKANİK SALMASTRA	SERAMİK/KARBON
POMPA DAYANMA BASINCI (Pmax)	3 bar

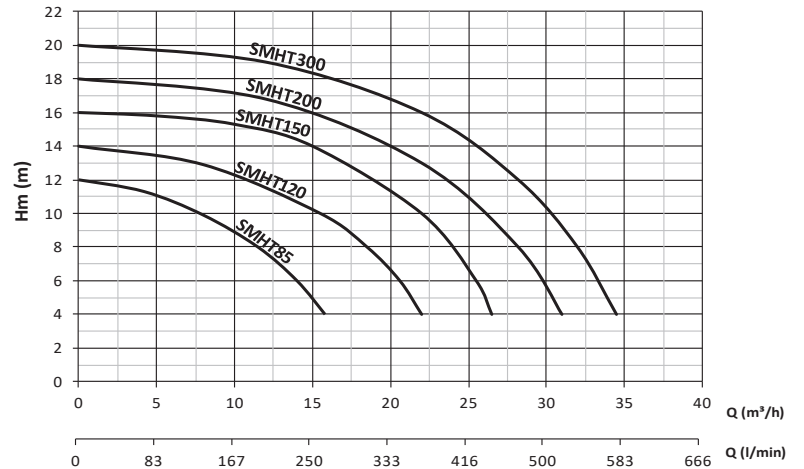
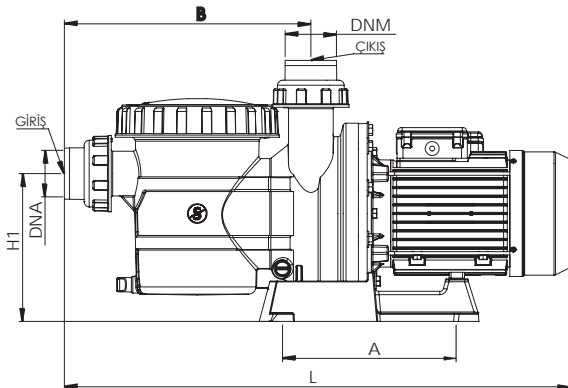
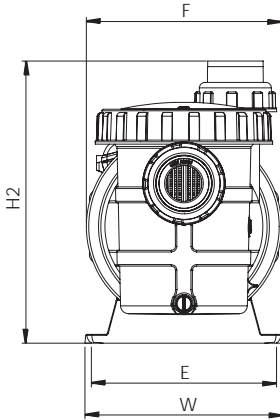
AŞIRI YÜKLEMELERE KARŞI SMH85 - SMH120 MODELİNDE TERMİK KORUMA MEVCUTTUR.

POMPA TEKNİK ÖZELLİKLERİ

TİP	MOTOR								POMPA											
	KW	HP	V	Hz	A	d/d	KAPASİTÖR	Hm	Emiş m	GİRİŞ ÇIKIŞ	KG	m ³ /h	5	10	15	20	30			
SMH85 SMHT85	0.65	0.85	220	380	50	3.75	1.7	2900	20	450	12	6	2"	15	mss	11	9	5	-	-
SMH120 SMHT120	0.9	1.2	220	380	50	5.5	2	2900	25	450	14	6	2"	16.5		13.5	12	10	7	-
SMH150 SMHT150	1.1	1.5	220	380	50	8	2.8	2900	40	450	16	6	2"	20.5		15.5	15	14	11.5	-
SMH200 SMHT200	1.5	2	220	380	50	9.8	4.4	2900	45	450	18	6	2"	22		17.5	17	16	14	6
SMH300 SMHT300	2.2	3	220	380	50	13.7	4.9	2900	50	450	20	6	2"	23.5		19.5	19	18	17	10

POMPA BOYUT ÖLÇÜLERİ

Tip	A	B	L	W	E	F	H1	H2	DNA	DNM
SMH85 SMHT85	252	337	615	250	234	247	202	357	G 2"	G 2"
SMH120 SMHT120	252	337	615	250	234	247	202	357	G 2"	G 2"
SMH150 SMHT150	237	337	692	250	234	247	202	357	G 2"	G 2"
SMH200 SMHT200	237	337	692	250	234	247	202	357	G 2"	G 2"
SMH300 SMHT300	237	337	692	250	234	247	202	357	G 2"	G 2"



SMINOX/150-4



TANIMI

Paslanmaz gövdeli, çok kademeli, yüksek irtifalı, kolay taşınabilir pompalardır. Temiz su temininde kullanmak için tasarlanmıştır. Monofaze modeli dahili termik korumalı ve otomatik resetlidir. 50 Hz ve 60 Hz frekanslarında imal edilebilmektedir.

KULLANIM ALANLARI

Yerleşim birimlerinde, endüstriyel tesislerde 5 kat 12 daireyi geçmeyen binalarda hidrofor amaçlı; basınç gerektiren sulama uygulamalarında, kuyu ve tanklardan su temininde, arıtma sistemlerinde, hastane ve hijyenik ortamlarda, bağ-bahçe sulamalarında kullanılmaktadır.

POMPA MALZEME ÖZELLİKLERİ

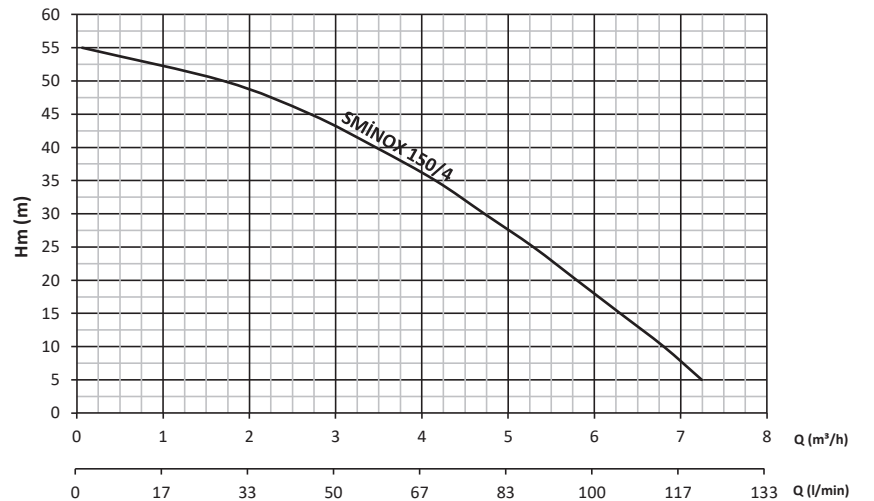
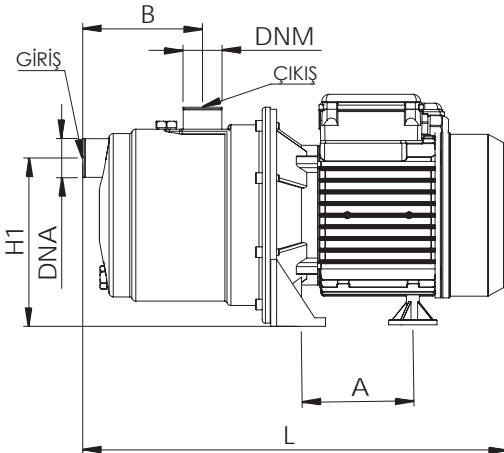
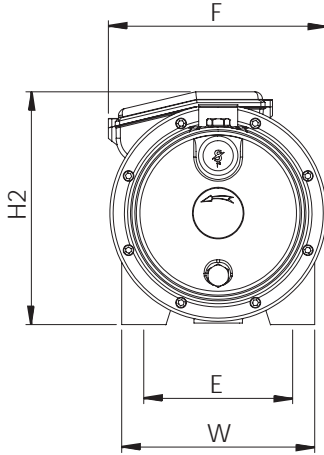
POMPA GÖVDESİ	AISI 304 INOX
ÇARK	NORYL
MİL	AISI 304 INOX
DEBİ (max)	7.2 m³/saat
BASMA YÜKSEKLİĞİ (max)	55 m
SIVI BASMA SICAKLIĞI	0-45°C
KORUMA SINIFI	IP 54
İZOLASYON	Cl.F
MEKANİK SALMASTRA	SERAMİK/KARBON
POMPA DAYANMA BASINCI (Pmax)	8 bar
AŞIRI YÜKLEMELERE KARŞI MONOFAZE MODELLERDE TERMİK KORUMA MEVCUTTUR.	

POMPA TEKNİK ÖZELLİKLERİ

MOTOR										POMPA									
TİP	KW/HP	V		Hz	A		d/d	KAPASİTÖR		Hm	Emiş m	GİRİŞ ÇIKIŞ	KG	m³/h	1	2	3	5	6
		SINGLE	THREE		SINGLE	THREE		UF	VC										
SMINOX/150-4 SMINOX/150-4T	1.1 1.5	220	380	50	6	2.7	2900	25	450	55	-	1"	13	53	48	43	28	18	

POMPA BOYUT ÖLÇÜLERİ

Tip	A	B	L	W	E	F	H1	H2	DNA	DNM
SMINOX/150-4 SMINOX/150-4T	104	112	396	179	138	203	157	216	G 1"	G 1"



SMINOX12/300-3T



TANIMI

Paslanmaz gövdeli, paslanmaz çarklı ve çok kademeli, yüksek irtifalı pompalardır. Su ile temas eden tüm yüzeyleri paslanmaz çelikten imal edilmiştir. Temiz sularda, az aşındırıcı endüstriyel ve kimyasal sıvılarda kullanmak için tasarlanmıştır.

50 Hz ve 60 Hz frekanslarında imal edilebilmektedir.

KULLANIM ALANLARI

Yerleşim birimlerinde, endüstriyel tesislerde 10 kat 20 daireyi geçmeyen binalarda hidrofor amaçlı; sulama ve deniz suyu uygulamalarında, kimyasal sıvılarda, arıtma sistemlerinde, sosyal tesislerde, inşaatlarda su temini ve basınçlandırmada kullanılmaktadır.

POMPA MALZEME ÖZELLİKLERİ

POMPA GÖVDESİ	AISI 304 INOX
ÇARK	AISI 304 INOX
MİL	AISI 304 INOX
DEBİ (max)	12 m ³ /saat
BASMA YÜKSEKLİĞİ (max)	70 m
SIVI BASMA SICAKLIĞI	0-45°C
KORUMA SINIFI	IP 54
İZOLASYON	Cl.F
MEKANİK SALMASTRA	SERAMİK/KARBON
POMPA DAYANMA BASINCI (Pmax)	10 bar

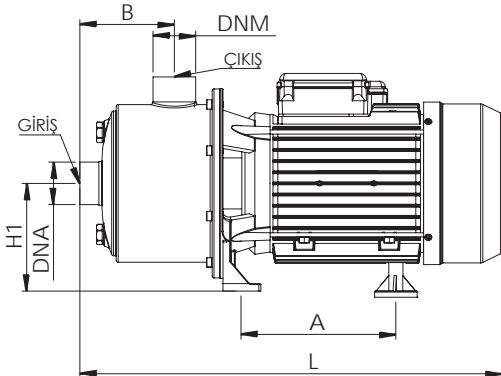
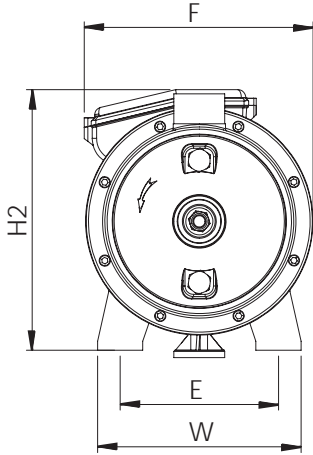
POMPA TEKNİK ÖZELLİKLERİ

TİP	MOTOR								POMPA											
	KW	HP	V	Hz	A	d/d	KAPASİTÖR	Hm	Emiş m	GİRİŞ ÇIKIŞ	KG	m ³ /h	2	4	6	8	10			
* SMINOX12/220-2	1.6	2.2	220	-	50	11	-	2900	45	450	50	6	1 1/4 1 1/4	22	mss	47	42	37	32	22
* SMINOX12/220-2T	1.6	2.2	-	380	50	-	3.5	2900	-	-	50	6	1 1/4 1 1/4	22		47	42	37	32	22
* SMINOX12/300-3T	2.2	3	-	380	50	-	5	2900	-	-	70	6	1 1/4 1 1/4	24		65	58	50	40	28

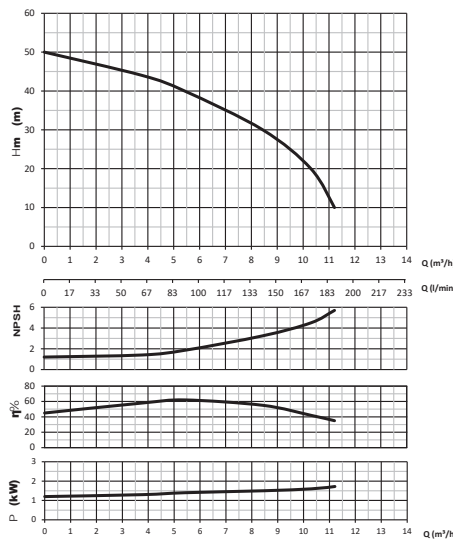
POMPA BOYUT ÖLÇÜLERİ

Tip	A	B	L	W	E	F	H1	H2	DNA	DNM
SMINOX 12/220-2 SMINOX 12/220-2T	164	100	447	180	140	202	114	231	G 1 ^{1/4}	G 1 ^{1/4}
SMINOX 12/300-3T	164	100	447	180	140	202	114	231	G 1 ^{1/4}	G 1 ^{1/4}

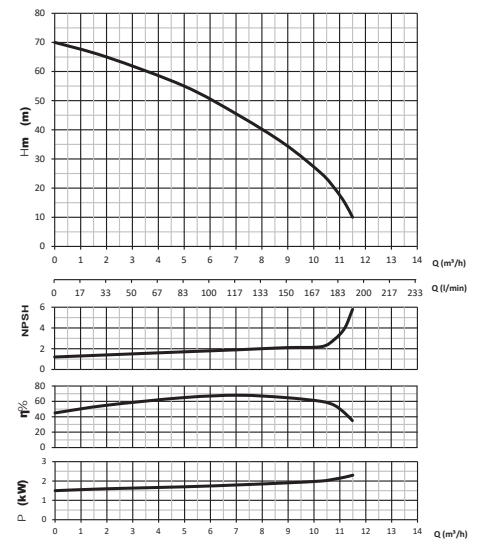
*Opsiyonel olarak 90°C'ye kadar sıcak su uygulamalarında kullanılabilir.



SMINOX 12/220-2



SMINOX 12/300-3



SMINOX/A-100/1

Yeni Ürün



TANIMI

Paslanmaz gövdeli ve paslanmaz vortex çarklı, kolay taşınabilir pompalardır. Su ile temas eden tüm yüzeyleri paslanmaz çelikten imal edilmiştir. Temiz sularda, az aşındırıcı endüstriyel ve kimyasal sıvılarda kullanmak için tasarlanmıştır.

50 Hz ve 60 Hz frekanslarında imal edilebilmektedir.

KULLANIM ALANLARI

Endüstriyel tesislerde, gıda endüstrisinde, deniz suyu uygulamalarında, soğutma sistemlerinde, enerji tesislerinde, kimyasal sıvılarda, kuyu ve tanklardan su temininde, içme suyu ve dolun tesislerinde, arıtma sistemlerinde, hastane ve hijyenik ortamlarda kullanılmaktadır.

POMPA MALZEME ÖZELLİKLERİ

POMPA GÖVDESİ	AISI 304 INOX (AISI 316 INOX)
ÇARK	AISI 304 INOX (AISI 316 INOX)
MİL	AISI 304 INOX (AISI 316 INOX)
DEBİ (max)	9.5 m ³ /saat
BASMA YÜKSEKLİĞİ (max)	12.5 m
SIVI BASMA SICAKLIĞI	0-45°C
KORUMA SINIFI	IP 54
İZOLASYON	C.I.F
MEKANİK SALMASTRA	SERAMİK/KARBON
POMPA DAYANMA BASINCI (Pmax)	4 bar

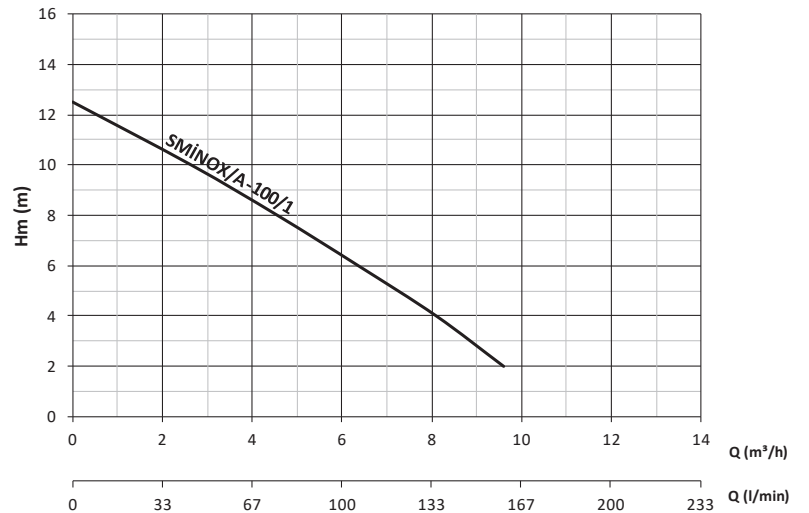
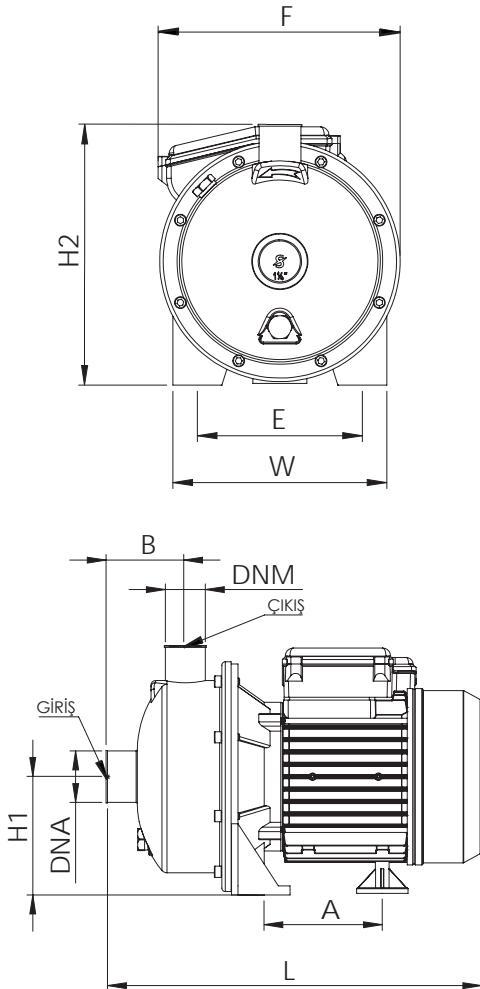
POMPA TEKNİK ÖZELLİKLERİ

TİP	MOTOR								POMPA							
	KW/HP	V	Hz	A	d/d	KAPASİTÖR	Hm	Emiş m	GİRİŞ ÇIKIŞ	KG	m ³ /h	1	3	5	7	9
* SMINOX/A-100/1 SMINOX/A-100/1T	0.75/1	220/380	50	5	2.4/2900	20/450	12.5	-	1" 1"	10.5	11.5	9.5	7.5	5	3	

POMPA BOYUT ÖLÇÜLERİ											
Tip	A	B	L	W	E	F	H1	H2	DNA	DNM	
SMINOX/A-100/1 SMINOX/A-100/1T	104	72	330	179	138	203	104	216	G 1" ⁴	G 1"	

*Opsiyonel olarak 90°C'ye kadar sıcak su uygulamalarında kullanılabilir olarak imal edilmektedir.

*Opsiyonel olarak AISI 316 paslanmaz çelik ile imal edilebilmektedir.



SMINOX/K-150/1

Yeni Ürün



TANIMI

Paslanmaz gövdeli ve paslanmaz çarklı, kolay taşınabilir pompalardır. Su ile temas eden tüm yüzeyleri paslanmaz çelikten imal edilmiştir. Temiz sularda, az aşındırıcı endüstriyel ve kimyasal sıvılarda kullanmak için tasarlanmıştır.

50 Hz ve 60 Hz frekanslarında imal edilebilmektedir.

KULLANIM ALANLARI

Endüstriyel tesislerde, gıda endüstrisinde, deniz suyu uygulamalarında, soğutma sistemlerinde, enerji tesislerinde, kimyasal sıvılarda, kuyu ve tanklardan su temininde, içme suyu ve dolun tesislerinde, arıtma sistemlerinde, hastane ve hijyenik ortamlarda kullanılmaktadır.

POMPA MALZEME ÖZELLİKLERİ

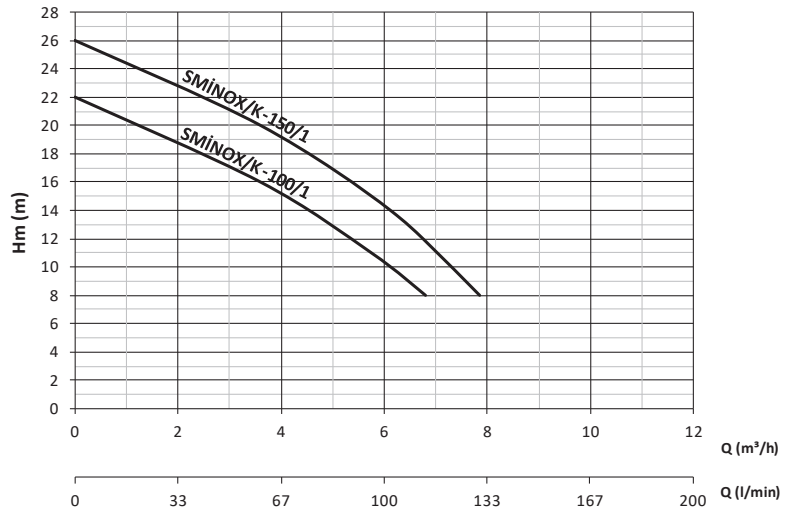
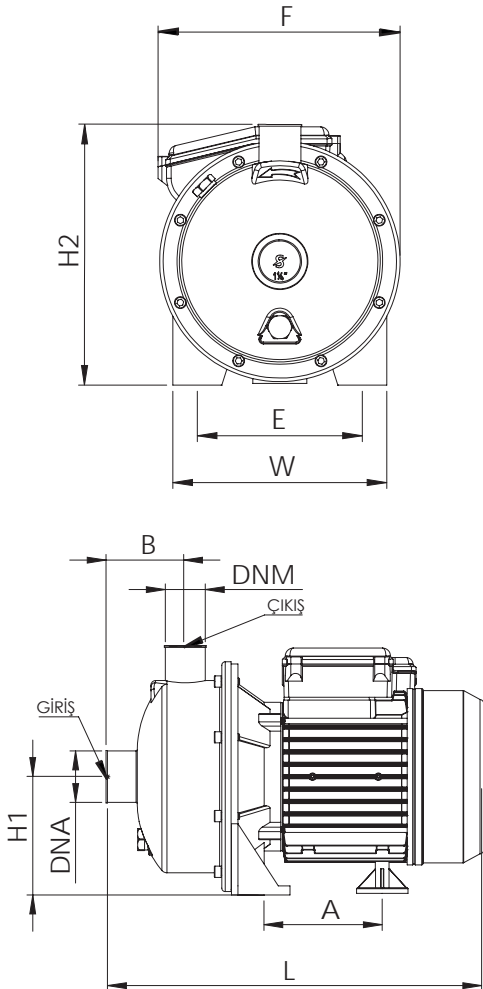
POMPA GÖVDESİ	AISI 304 INOX (AISI 316 INOX)
ÇARK	AISI 304 INOX (AISI 316 INOX)
MİL	AISI 304 INOX (AISI 316 INOX)
DEBİ (max)	8 m ³ /saat
BASMA YÜKSEKLİĞİ (max)	26 m
SIVI BASMA SICAKLIĞI	0-45°C
KORUMA SINIFI	IP 54
İZOLASYON	C.I.F
MEKANİK SALMASTRA	SERAMİK/KARBON
POMPA DAYANMA BASINCI (Pmax)	4 bar

POMPA TEKNİK ÖZELLİKLERİ

MOTOR										POMPA						
TİP	KW/HP	V	Hz	A	d/d	KAPASİTÖR	Hm	Emiş m	GİRİŞ ÇIKIŞ	KG	m ³ /h	2	3	4	6	8
		SINGLE THREE	SINGLE THREE			UF Vc										
* SMINOX/K-100/1 SMINOX/K-100/1T	0.75 / 1	220 / 380	50	5.2 / 2.4	2900	20 / 450	22	6	1 1/4" / 1"	11	19	17	15	10	-	
* SMINOX/K-150/1 SMINOX/K-150/1T	1.1 / 1.5	220 / 380	50	6.1 / 2.6	2900	25 / 450	26	6	1 1/4" / 1"	12	23	21	19	14	6	

POMPA BOYUT ÖLÇÜLERİ										
Tip	A	B	L	W	E	F	H1	H2	DNA	DNM
SMINOX/K-100/1 SMINOX/K-100/1T	104	72	330	179	138	203	104	216	G 1 1/4"	G 1"
SMINOX/K-150/1 SMINOX/K-150/1T	104	72	330	179	138	203	104	216	G 1 1/4"	G 1"

*Opsiyonel olarak 90°C'ye kadar sıcak su uygulamalarında kullanılabilir olarak imal edilmektedir.
*Opsiyonel olarak AISI 316 paslanmaz çelik ile imal edilebilmektedir.



SMINOX/K-220-1

Yeni Ürün



TANIMI

Paslanmaz gövdeli ve paslanmaz çarklı, kolay taşınabilir pompalardır. Su ile temas eden tüm yüzeyleri paslanmaz çelikten imal edilmiştir. Temiz sularda, az aşındırıcı endüstriyel ve kimyasal sıvılarda kullanılmak için tasarlanmıştır. 50 Hz ve 60 Hz frekanslarında imal edilebilmektedir.

KULLANIM ALANLARI

Endüstriyel tesislerde, gıda endüstrisinde, deniz suyu uygulamalarında, soğutma sistemlerinde, enerji tesislerinde, kimyasal sıvılarda, kuyu ve tanklardan su temininde, içme suyu ve dolum tesislerinde, arıtma sistemlerinde, hastane ve hijyenik ortamlarda kullanılmaktadır.

POMPA MALZEME ÖZELLİKLERİ

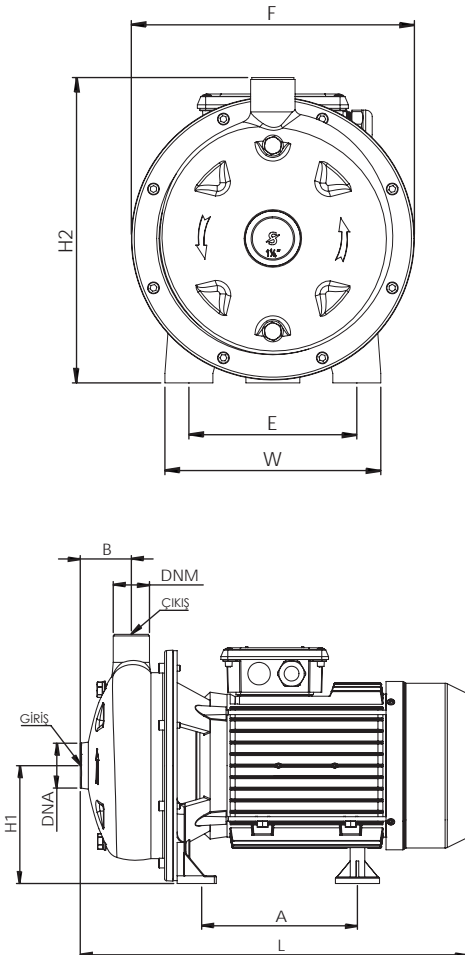
POMPA GÖVDESİ	AISI 304 INOX
ÇARK	AISI 304 INOX
MİL	AISI 304 INOX
DEBİ (max)	13.5 m ³ /saat
BASMA YÜKSEKLİĞİ (max)	38 m
SIVI BASMA SICAKLIĞI	0 - 45°C
KORUMA SINIFI	IP 54
İZOLASYON	Cl.F
MEKANİK SALMASTRA	SERAMİK/KARBON
POMPA DAYANMA BASINCI (Pmax)	4 bar

POMPA TEKNİK ÖZELLİKLERİ

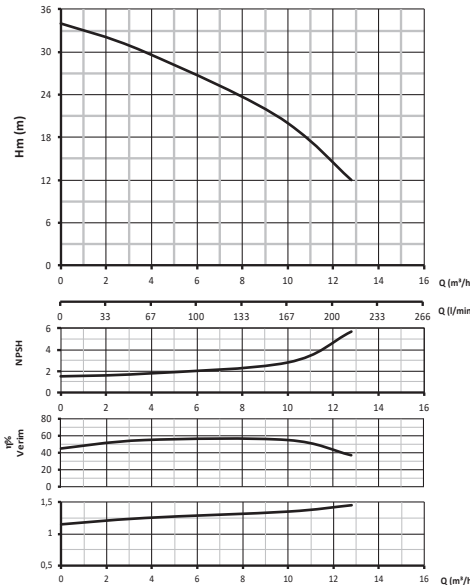
MOTOR										POMPA											
TİP	KW	HP	V		Hz		A		d/d	KAPASİTÖR µf	VC	Hm	Emiş m	GİRİŞ ÇIKIŞ 1" 1"	KG	m ³ /h	2	4	7	9	12
			SINGLE	THREE	SINGLE	THREE	SINGLE	THREE													
SMINOX/K-180/1 SMINOX/K-180/1T	1.35	1.8	220	380	50	9.6	3.6	2900	40	450	34	6	1" 1"	19.3	mss	32	29	27	21.5	15	
SMINOX/K-220/1 SMINOX/K-220/1T	1.6	2.2	220	380	50	11.3	4.5	2900	45	450	38	6	1" 1"	21 19.5		36	34	31	27	21	

POMPA BOYUT ÖLÇÜLERİ

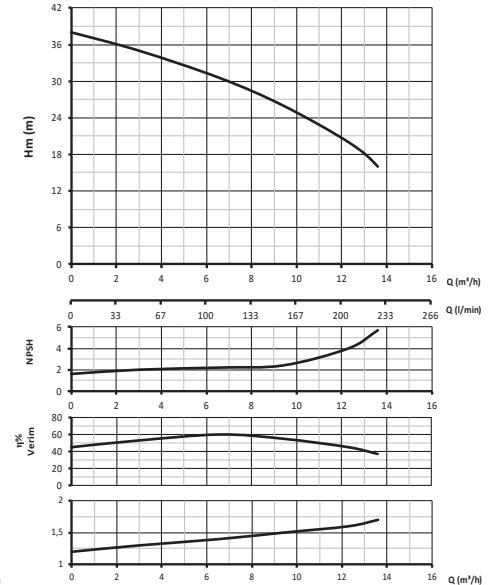
Tip	A	B	L	W	E	F	H1	H2	DNA	DNM
SMINOX/K-180/1 SMINOX/K-180/1T	165	52	395	180	140	236	120	254	G 1 ^{1/4}	G 1"
SMINOX/K-220/1 SMINOX/K-220/1T	165	52	395	180	140	236	120	254	G 1 ^{1/4}	G 1"



SMINOX/K-180/1



SMINOX/K-220/1



SMINOX/A-150



TANIMI

Paslanmaz gövdeli ve paslanmaz vortex çarklı, kolay taşınabilir pompalardır. Su ile temas eden tüm yüzeyleri paslanmaz çelikten imal edilmiştir. Temiz sularda, az aşındırıcı endüstriyel ve kimyasal sıvılarda kullanmak için tasarlanmıştır.

50 Hz ve 60 Hz frekanslarında imal edilebilmektedir.

KULLANIM ALANLARI

Endüstriyel tesislerde, gıda endüstrisinde, deniz suyu uygulamalarında, soğutma sistemlerinde, enerji tesislerinde, kimyasal sıvılarda, kuyu ve tanklardan su temininde, içme suyu ve dolum tesislerinde, arıtma sistemlerinde, hastane ve hijyenik ortamlarda kullanılmaktadır.

POMPA MALZEME ÖZELLİKLERİ

POMPA GÖVDESİ	AISI 304 INOX (AISI 316 INOX)
ÇARK	AISI 304 INOX (AISI 316 INOX)
MİL	AISI 304 INOX (AISI 316 INOX)
DEBİ (max)	24 m ³ /saat
BASMA YÜKSEKLİĞİ (max)	15.5 m
SIVI BASMA SICAKLIĞI	0-45°C
KORUMA SINIFI	IP 54
İZOLASYON	Cl.F
MEKANİK SALMASTRA	SERAMİK/KARBON
POMPA DAYANMA BASINCI (P_{max})	4 bar

AŞIRI YÜKLEMELERE KARŞI MONOFAZE MODELLERDE TERMİK KORUMA MEVCUTTUR.

POMPA TEKNİK ÖZELLİKLERİ

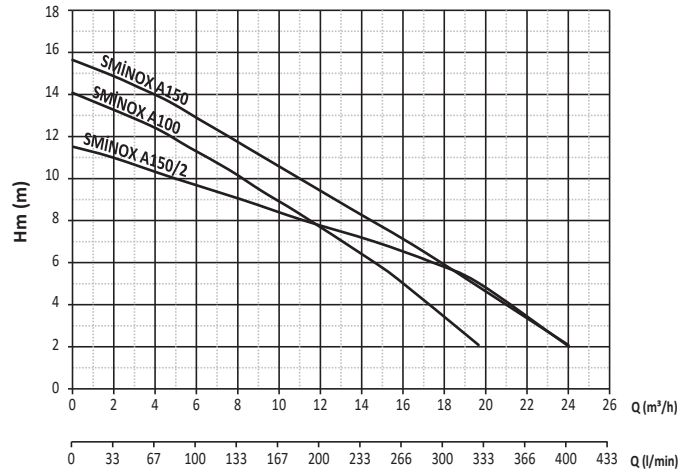
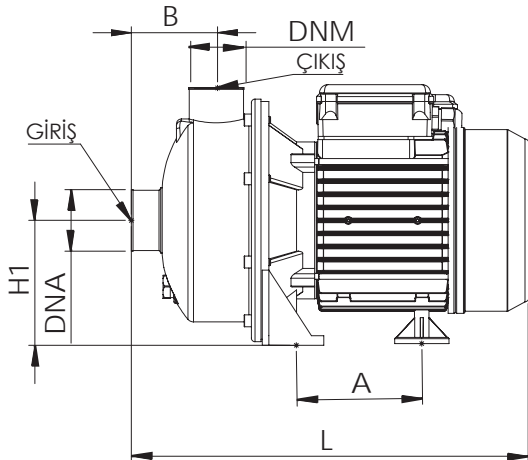
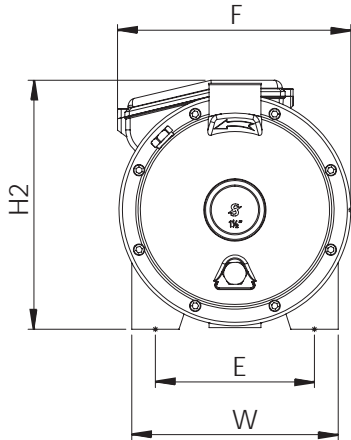
TİP	MOTOR										POMPA									
	KW	HP	V		Hz	A		d/d	KAPASİTÖR	Hm	Emiş	GİRİŞ	ÇIKIŞ	KG	m ³ /h	3	6	9	12	17
* SMINOX / A-100 SMINOX / A-100 T	0.75	1	220	380	50	5.2	2.4	2900	20	450	13	-	1 1/2 1 1/4	11	mss	12.5	11	9.5	7.5	4
* SMINOX / A-150 SMINOX / A-150 T	1.1	1.5	220	380	50	5.5	2.5	2900	25	450	15	-	1 1/2 1 1/4	11.5		14	12.5	11	9	6
* SMINOX / A-150/2 SMINOX / A-150/2 T	1.1	1.5	220	380	50	6.2	2.6	2900	25	450	11.5	-	2"	11.5		11	10	9	7.5	6

POMPA BOYUT ÖLÇÜLERİ

Tip	A	B	L	W	E	F	H1	H2	DNA	DNM
SMINOX/A-100 SMINOX/A-100T	104	72	329	179	138	203	104	216	G 1 1/2	G 1 1/4
SMINOX/A150 SMINOX/A150-T	104	72	329	179	138	203	104	216	G 1 1/2	G 1 1/4
SMINOX/A-150/2 SMINOX/A-150/2T	104	78	347	179	138	203	104	219	G 2"	G 2"

*Opsiyonel olarak 90°C'ye kadar sıcak su uygulamalarında kullanılabilir olarak imal edilmektedir.

*Opsiyonel olarak AISI 316 paslanmaz çelik ile imal edilebilmektedir.



SMINOX/K-150



TANIMI

Paslanmaz gövdeli ve paslanmaz çarklı, kolay taşınabilir pompalardır. Su ile temas eden tüm yüzeyleri paslanmaz çelikten imal edilmiştir. Temiz sularda, az aşındırıcı endüstriyel ve kimyasal sıvılarda kullanmak için tasarlanmıştır.

50 Hz ve 60 Hz frekanslarında imal edilebilmektedir.

KULLANIM ALANLARI

Endüstriyel tesislerde, gıda endüstrisinde, deniz suyu uygulamalarında, soğutma sistemlerinde, enerji tesislerinde, kimyasal sıvılarda, kuyu ve tanklardan su temininde, içme suyu ve dolum tesislerinde, arıtma sistemlerinde, hastane ve hijyenik ortamlarda kullanılmaktadır.

POMPA MALZEME ÖZELLİKLERİ

POMPA GÖVDESİ	AISI 304 INOX (AISI 316 INOX)
ÇARK	AISI 304 INOX (AISI 316 INOX)
MİL	AISI 304 INOX (AISI 316 INOX)
DEBİ (max)	27 m ³ /saat
BASMA YÜKSEKLİĞİ (max)	18,5 m
SIVI BASMA SICAKLIĞI	0-45°C
KORUMA SINIFI	IP 54
İZOLASYON	Cl.F
MEKANİK SALMASTRA	SERAMİK/KARBON
POMPA DAYANMA BASINCI (P_{max})	4 bar

AŞIRI YÜKLEMELERE KARŞI MONOFAZE MODELLERDE TERMİK KORUMA MEVCUTTUR.

POMPA TEKNİK ÖZELLİKLERİ

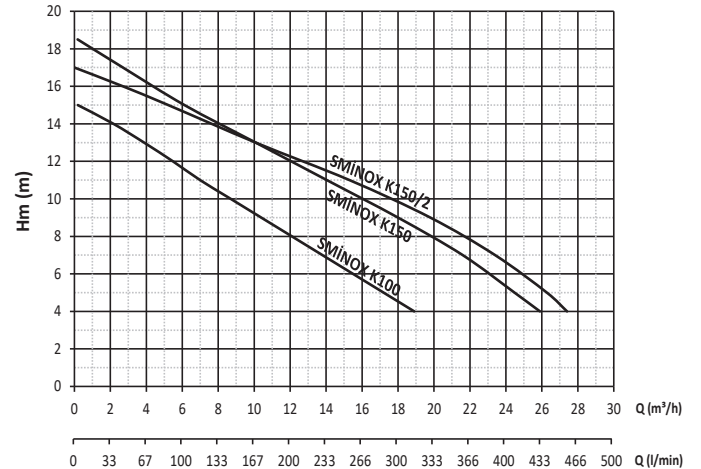
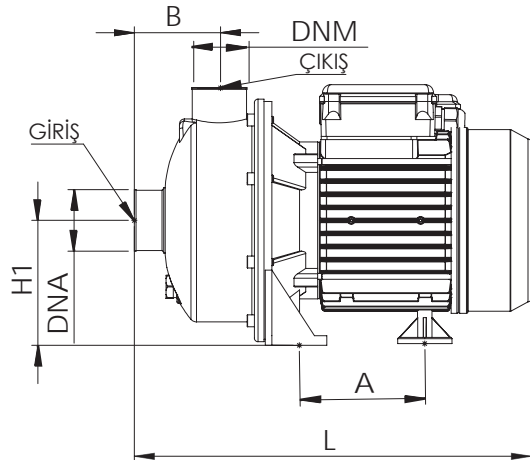
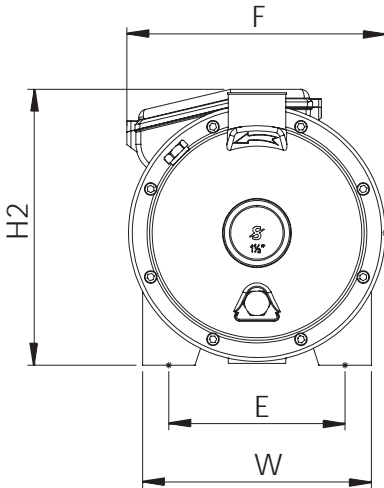
MOTOR										POMPA										
TİP	KW	HP	V	Hz	A	d/d	KAPASİTÖR	Hm	Emiş m	GİRİŞ ÇIKIŞ	KG	m ³ /h	3	6	9	12	17			
* SMINOX / K-100 SMINOX / K-100T	0.75	1	220	380	50	5.2	2.4	2900	20	450	15	6	1 1/2 1 1/4	11	mss	13	11	10	8	5
* SMINOX / K-150 SMINOX / K-150T	1.1	1.5	220	380	50	5.6	2.6	2900	25	450	19	6	1 1/2 1 1/4	11.5		17	15	13.5	12	9
* SMINOX / K-150/2 SMINOX / K-150/2T	1.1	1.5	220	380	50	6.2	2.6	2900	25	450	17	6	2"	11.5		16	15	13.5	12	10

POMPA BOYUT ÖLÇÜLERİ

Tip	A	B	L	W	E	F	H1	H2	DNA	DNM
SMINOX/K-100 SMINOX/K-100T	104	72	329	179	138	203	104	216	G 1 1/2	G 1 1/4
SMINOX/K-150 SMINOX/K-150T	104	72	329	179	138	203	104	216	G 1 1/2	G 1 1/4
SMINOX/K-150/2 SMINOX/K-150/2T	104	78	347	179	138	203	104	219	G 2"	G 2"

*Opsiyonel olarak 90°C'ye kadar sıcak su uygulamalarında kullanılabilir olarak imal edilmektedir.

*Opsiyonel olarak AISI 316 paslanmaz çelik ile imal edilebilmektedir.



SMINOX/A-400/2T



TANIMI

Paslanmaz gövdeli ve paslanmaz vortex çarklı, kolay taşınabilir pompalardır. Su ile temas eden tüm yüzeyleri paslanmaz çelikten imal edilmiştir. Temiz sularda, az aşındırıcı endüstriyel ve kimyasal sıvılarda kullanılmak için tasarlanmıştır.

50 Hz ve 60 Hz frekanslarında imal edilebilmektedir.

KULLANIM ALANLARI

Endüstriyel tesislerde, gıda endüstrisinde, deniz suyu uygulamalarında, soğutma sistemlerinde, enerji tesislerinde, kimyasal sıvılarda, kuyu ve tanklardan su temininde, içme suyu ve dolun tesislerinde, arıtma sistemlerinde, hastane ve hijyenik ortamlarda kullanılmaktadır.

POMPA MALZEME ÖZELLİKLERİ

POMPA GÖVDESİ	AISI 304 INOX (AISI 316 INOX)
ÇARK	AISI 304 INOX (AISI 316 INOX)
MİL	AISI 304 INOX (AISI 316 INOX)
DEBİ (max)	58 m ³ /saat
BASMA YÜKSEKLİĞİ (max)	19 m
SIVI BASMA SICAKLIĞI	0-45°C
KORUMA SINIFI	IP 54
İZOLASYON	C.I.F
MEKANİK SALMASTRA	SERAMİK/KARBON
POMPA DAYANMA BASINCI (Pmax)	4 bar

POMPA TEKNİK ÖZELLİKLERİ

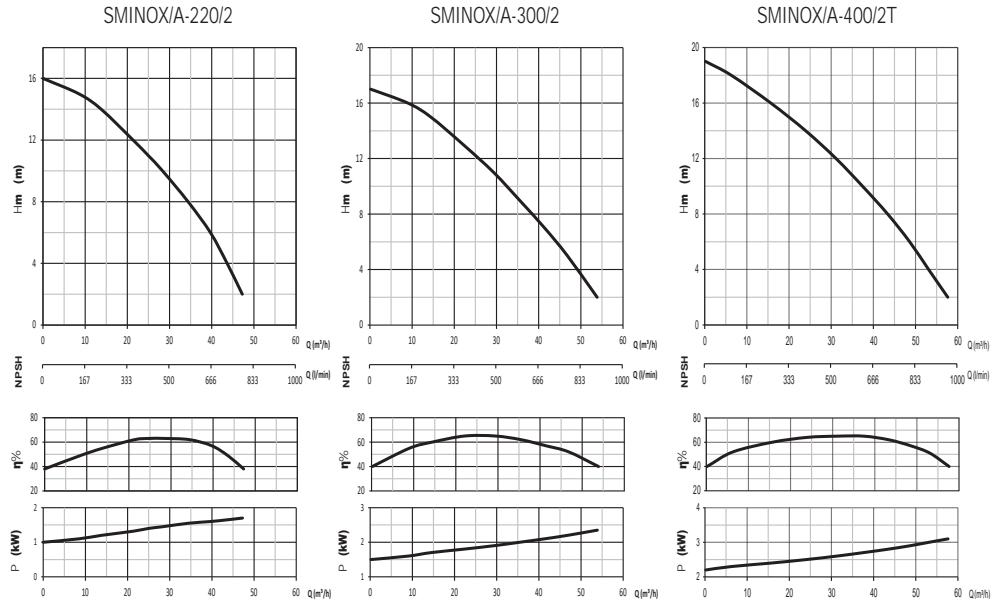
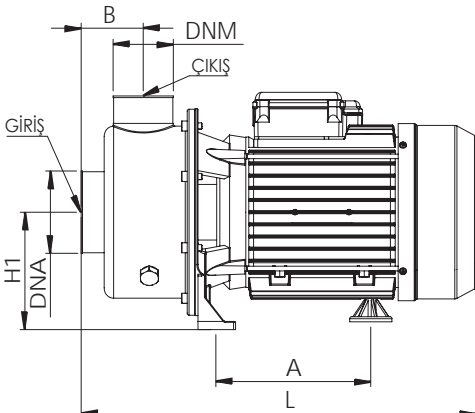
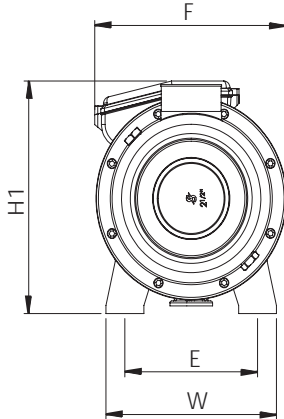
TİP	MOTOR				POMPA														
	KW	HP	V	Hz	A	d/d	KAPASİTÖR	Hm	Emiş	GİRİŞ	KG	m ³ /h	5	15	25	35	50		
			SINGLE	THREE	SINGLE	THREE	Uf	Vc		m	2"		mss						
* SMINOX/A-220/2 SMINOX/A-220/2T	1.6	2.2	220	380	50	11.8	4.3	2900	45	450	16	-	2"	20	15.5	13.5	11	7.5	-
* SMINOX/A-300/2 SMINOX/A-300/2T	2.2	3	220	380	50	13.6	5	2900	50	450	17	-	2"	21.5	16.5	15	12.5	9	4
* SMINOX/A-400/2T	3	4	-	380	50	-	6	2900	-	-	19	-	2"	23.5	18	16	14	11	5.5

POMPA BOYUT ÖLÇÜLERİ

Tip	A	B	L	W	E	F	H1	H2	DNA	DNM
SMINOX/A-220/2 SMINOX/A-220/2T	166	67	421	180	140	202	114	231	G 1 ^{1/2}	G 2"
SMINOX/A-300/2 SMINOX/A-300/2T	166	67	421	180	140	202	114	231	G 1 ^{1/2}	G 2"
SMINOX/A-400/2T	114	67	438	180	140	202	189	237	G 1 ^{1/2}	G 2"

*Opsiyonel olarak 90°C'ye kadar sıcak su uygulamalarında kullanılabilir olarak imal edilmektedir.

*Opsiyonel olarak AISI 316 paslanmaz çelik ile imal edilebilmektedir.



SMINOX/K-400/2T

TANIMI

Paslanmaz gövdeli ve paslanmaz çarklı, kolay taşınabilir pompalardır. Su ile temas eden tüm yüzeyleri paslanmaz çelikten imal edilmiştir. Temiz sularda, az aşındırıcı endüstriyel ve kimyasal sıvılarda kullanmak için tasarlanmıştır.

50 Hz ve 60 Hz frekanslarında imal edilebilmektedir.

KULLANIM ALANLARI

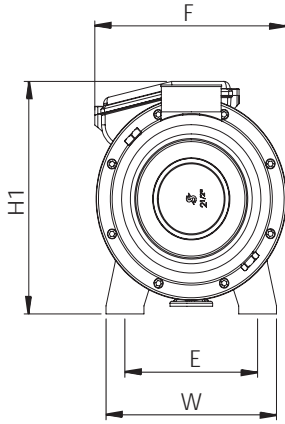
Endüstriyel tesislerde, gıda endüstrisinde, deniz suyu uygulamalarında, soğutma sistemlerinde, enerji tesislerinde, kimyasal sıvılarda, kuyu ve tanklardan su temininde, içme suyu ve dolun tesislerinde, arıtma sistemlerinde, hastane ve hijyenik ortamlarda kullanılmaktadır.

POMPA MALZEME ÖZELLİKLERİ

POMPA GÖVDESİ	AISI 304 INOX (AISI 316 INOX)
ÇARK	AISI 304 INOX (AISI 316 INOX)
MİL	AISI 304 INOX (AISI 316 INOX)
DEBİ (max)	38 m ³ /saat
BASMA YÜKSEKLİĞİ (max)	25 m
SIVI BASMA SICAKLIĞI	0-45°C
KORUMA SINIFI	IP 54
İZOLASYON	C.I.F
MEKANİK SALMASTRA	SERAMİK/KARBON
POMPA DAYANMA BASINCI (Pmax)	4 bar

POMPA TEKNİK ÖZELLİKLERİ

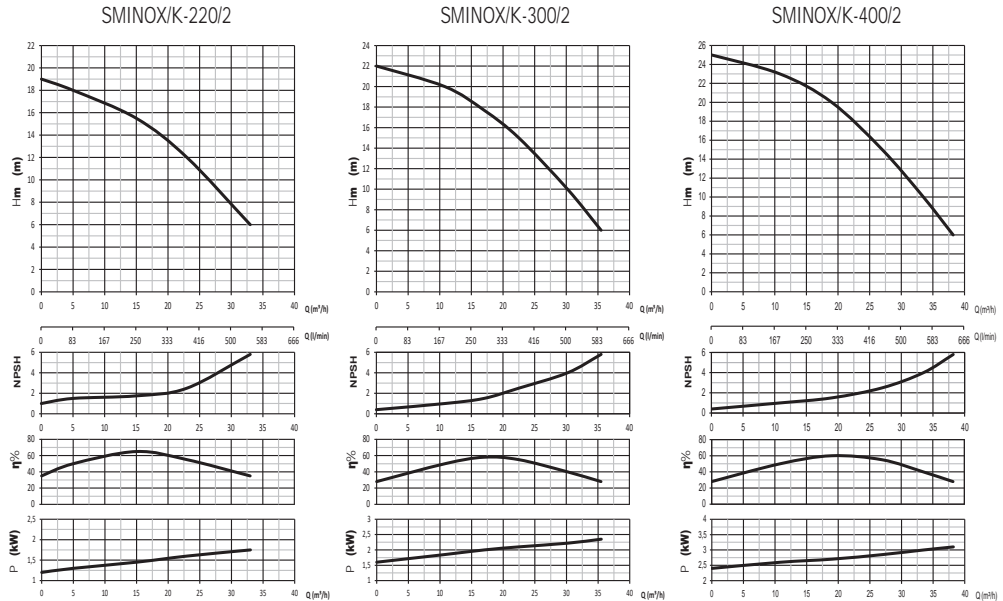
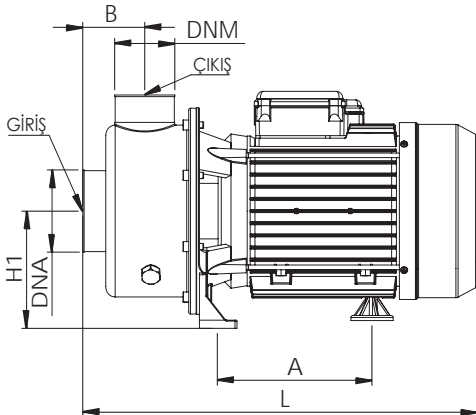
TİP	MOTOR				POMPA											
	KW/HP	V	Hz	A	d/d	KAPASİTÖR	Hm	Emiş m	GİRİŞ ÇIKIŞ	KG	m ³ /h	5	15	25	35	50
* SMINOX/K-220/2 SMINOX/K-220/2T	1.6/2.2	220/380	50	11	3.5	2900	45/450	19	6	2 1/2" / 2"	18	18	15.5	11	-	-
* SMINOX/K-300/2 SMINOX/K-300/2T	2.2/3	220/380	50	13	4	2900	50/450	22	6	2 1/2" / 2"	21.5	21	19	13.5	6.5	-
* SMINOX/K-400/2T	3/4	-	380/50	-	4.8	2900	-	25	6	2 1/2" / 2"	24	24	21.5	16	9	-


POMPA BOYUT ÖLÇÜLERİ

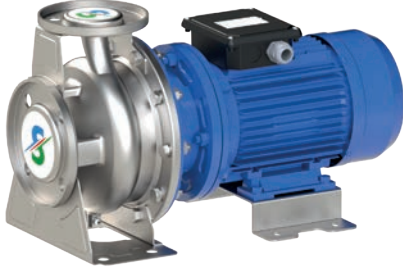
Tip	A	B	L	W	E	F	H1	H2	DNA	DNM
SMINOX/K-220/2 SMINOX/K-220/2T	166	67	421	180	140	202	114	231	G 2 ^{1/2}	G 2"
SMINOX/K-300/2 SMINOX/K-300/2T	166	67	421	180	140	202	114	231	G 2 ^{1/2}	G 2"
SMINOX/K-400/2T	114	67	438	180	140	202	189	219	G 2 ^{1/2}	G 2"

*Opsiyonel olarak 90°C'ye kadar sıcak su uygulamalarında kullanılabilir olarak imal edilmektedir.

*Opsiyonel olarak AISI 316 paslanmaz çelik ile imal edilebilmektedir.



SMINOX160/32



TANIMI

Komple paslanmaz gövdeli ve paslanmaz çarklı, rijit kaplinli, flanş bağlantılı, yüksek irtifalı ve yüksek debili pompalardır. Temiz sularda, az aşındırıcı endüstriyel ve kimyasal sıvılarda kullanmak için tasarlanmıştır. İsteğe bağlı exproof motor ve frekans kontrollü motor seçenekleri mevcuttur. Yüksek hidrolik dizayn özelliklerinde tasarlanmıştır. 50 Hz ve 60 Hz frekanslarında imal edilebilmektedir.

KULLANIM ALANLARI

Endüstriyel tesislerde, gıda endüstrisinde, deniz suyu uygulamalarında, ısıtma-soğutma sistemlerinde, enerji tesislerinde, kimyasal sıvılarda, kuyu ve tanklardan su temininde, içme suyu ve dolum tesislerinde, arıtma sistemlerinde, hastane ve hijyenik ortamlarda, sıcak su temininde kullanılmaktadır.

POMPA MALZEME ÖZELLİKLERİ

POMPA GÖVDESİ	AISI 316 INOX
ÇARK	AISI 316 INOX
MİL	AISI 316 INOX
DEBİ (max)	25 m ³ /saat
BASMA YÜKSEKLİĞİ (max)	35 m
SIVI BASMA SICAKLIĞI	-10 °C - +110 °C
KORUMA SINIFI	IP 54
İZOLASYON	Cl.F
MEKANİK SALMASTRA	SİLİSYUM / KARBON
POMPA DAYANMA BASINCI (Pmax)	6 bar

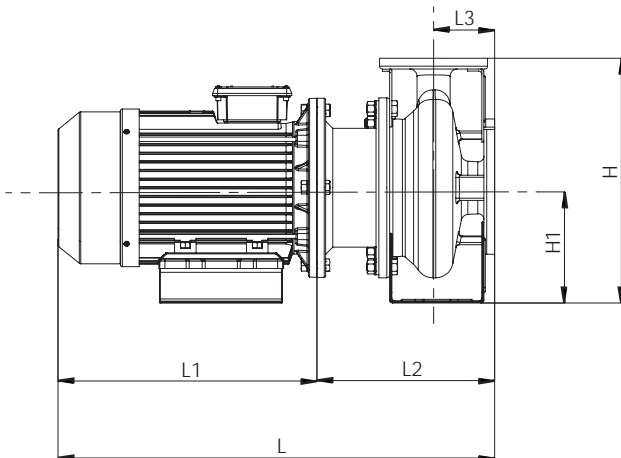
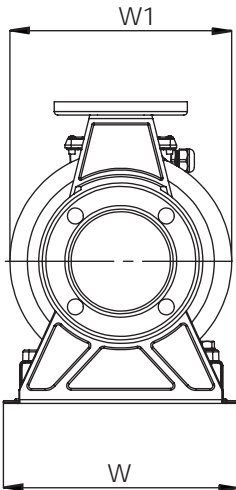
POMPA TEKNİK ÖZELLİKLERİ

MOTOR								POMPA									
TİP	KW	HP	V	Hz	A	d/d	Hm	GİRİŞ	ÇIKIŞ	KG	m ³ /h	10	20	25	35	45	50
SMINOX160/32	1.5	2	380	50	3.5	2900	27	DN50	DN32	29.5	mss	23	15	11	-	-	-
SMINOX160/32	2.2	3	380	50	4.8	2900	35	DN50	DN32	31.5		32	24	19	-	-	-

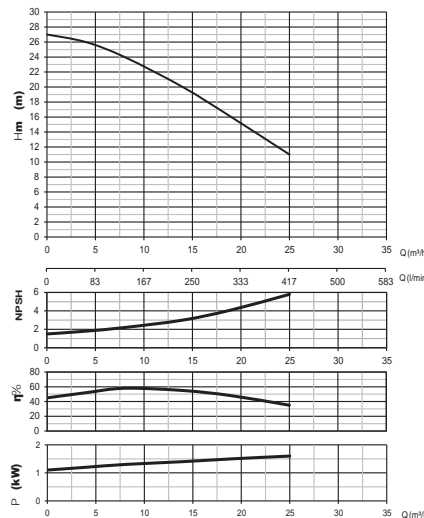
POMPA BOYUT ÖLÇÜLERİ

Tip	L	L1	L2	L3	H	H1	W	W1
SMINOX160/32	488	278	210	80	292	132	240	244

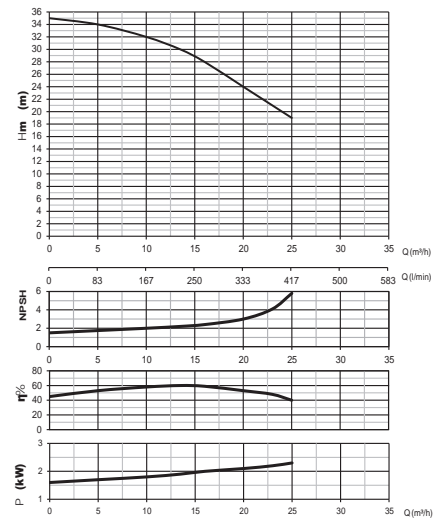
İsteğe bağlı motor seçenekleri (Exproof Motor veya Frekans Kontrollü Motor) ile üretilebilmektedir.



SMINOX160/32 1.5 KW



SMINOX160/32 2.2 KW



SMINOX200/32



TANIMI

Komple paslanmaz gövdeli ve paslanmaz çarklı, rijit kaplinli, flanş bağlantılı, yüksek irtifalı ve yüksek debili pompalardır. Temiz sularda, az aşındırıcı endüstriyel ve kimyasal sıvılarda kullanmak için tasarlanmıştır. İsteğe bağlı exproof motor ve frekans kontrollü motor seçenekleri mevcuttur. Yüksek hidrolik dizayn özelliklerinde tasarlanmıştır. 50 Hz ve 60 Hz frekanslarında imal edilebilmektedir.

KULLANIM ALANLARI

Endüstriyel tesislerde, gıda endüstrisinde, deniz suyu uygulamalarında, ısıtma-soğutma sistemlerinde, enerji tesislerinde, kimyasal sıvılarda, kuyu ve tanklardan su temininde, içme suyu ve dolum tesislerinde, arıtma sistemlerinde, hastane ve hijyenik ortamlarda, sıcak su temininde kullanılmaktadır.

POMPA MALZEME ÖZELLİKLERİ

POMPA GÖVDESİ	AISI 316 INOX
ÇARK	AISI 316 INOX
MİL	AISI 316 INOX
DEBİ (max)	30 m ³ /saat
BASMA YÜKSEKLİĞİ (max)	54 m
SIVI BASMA SICAKLIĞI	-10 °C - +110 °C
KORUMA SINIFI	IP 54
İZOLASYON	CI.F
MEKANİK SALMASTRA	SİLİSYUM / KARBON
POMPA DAYANMA BASINCI (Pmax)	8 bar

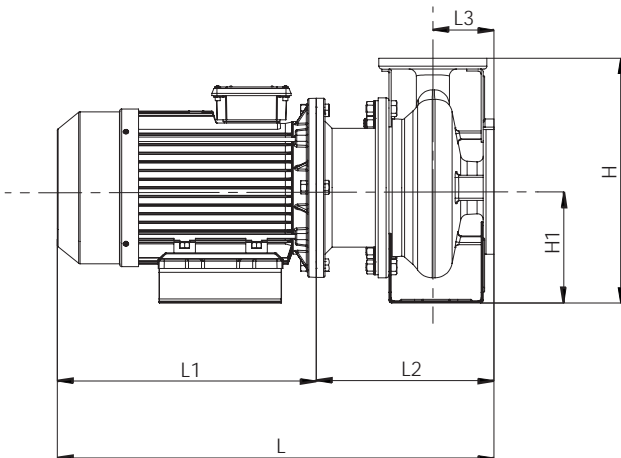
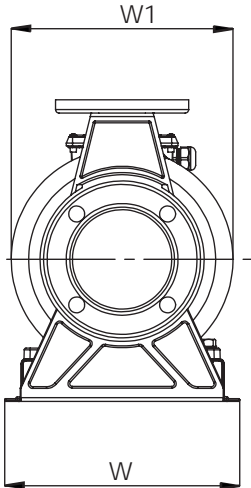
POMPA TEKNİK ÖZELLİKLERİ

MOTOR							POMPA										
TİP	KW	HP	V	Hz	A	d/d	Hm	GİRİŞ	ÇIKIŞ	KG	m ³ /h	10	20	25	35	45	50
SMINOX200/32	3	4	380	50	6.5	2900	44	DN50	DN32	48.5	mss	37	27	22	-	-	-
SMINOX200/32	4	5.5	380	50	8.5	2900	54	DN50	DN32	49		48	38	33	-	-	-

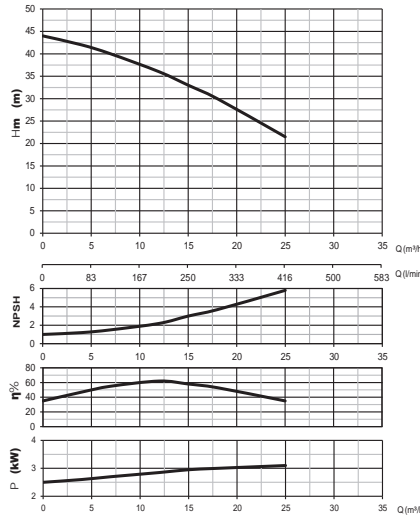
POMPA BOYUT ÖLÇÜLERİ

Tip	L	L1	L2	L3	H	H1	W	W1
SMINOX200/32	527	305	222	80	340	160	240	295

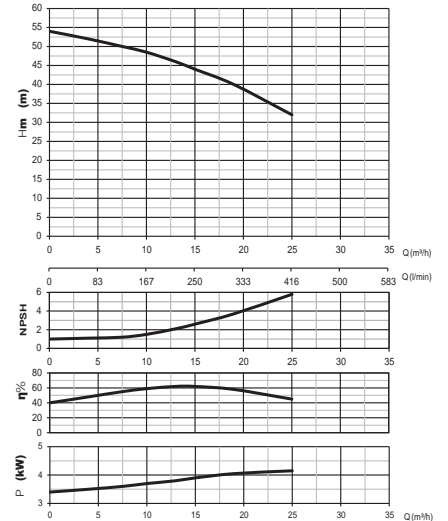
İsteğe bağlı motor seçenekleri (Exproof Motor veya Frekans Kontrollü Motor) ile üretilebilmektedir.



SMINOX200/32 3 KW



SMINOX200/32 4 KW



SMINOX160/40



TANIMI

Komple paslanmaz gövdeli ve paslanmaz çarklı, rijit kaplinli, flanş bağlantılı, yüksek irtifalı ve yüksek debili pompalardır. Temiz sularda, az aşındırıcı endüstriyel ve kimyasal sıvılarda kullanmak için tasarlanmıştır.

İsteğe bağlı exproof motor ve frekans kontrollü motor seçenekleri mevcuttur. Yüksek hidrolik dizayn özelliklerinde tasarlanmıştır.

50 Hz ve 60 Hz frekanslarında imal edilebilmektedir.

KULLANIM ALANLARI

Endüstriyel tesislerde, gıda endüstrisinde, deniz suyu uygulamalarında, ısıtma-soğutma sistemlerinde, enerji tesislerinde, kimyasal sıvılarda, kuyu ve tanklardan su temininde, içme suyu ve dolum tesislerinde, arıtma sistemlerinde, hastane ve hijyenik ortamlarda, sıcak su temininde kullanılmaktadır.

POMPA MALZEME ÖZELLİKLERİ

POMPA GÖVDESİ	AISI 316 INOX
ÇARK	AISI 316 INOX
MİL	AISI 316 INOX
DEBİ (max)	55 m ³ /saat
BASMA YÜKSEKLİĞİ (max)	37 m
SIVI BASMA SICAKLIĞI	-10 °C - +110 °C
KORUMA SINIFI	IP 54
İZOLASYON	Cl.F
MEKANİK SALMASTRA	SİLİSYUM / KARBON
POMPA DAYANMA BASINCI (Pmax)	6 bar

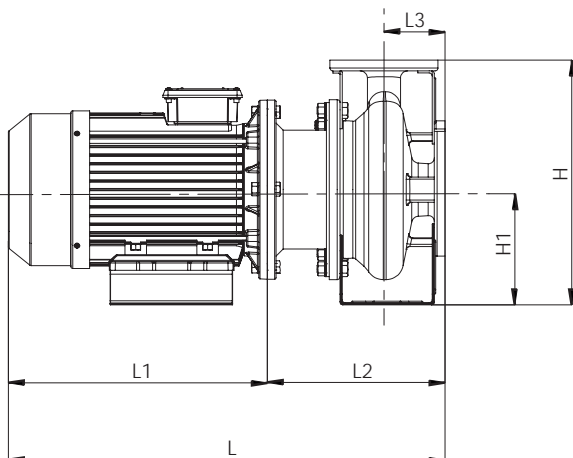
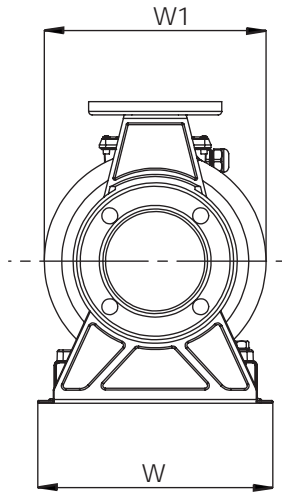
POMPA TEKNİK ÖZELLİKLERİ

MOTOR							POMPA										
TİP	KW/HP	V	Hz	A	d/d	Hm	GİRİŞ	ÇIKIŞ	KG	m ³ /h	10	20	25	35	45	50	
SMINOX160/40	3	4	380	50	6.2	2900	32	DN65	DN40	45.5	mss	31	29	26	21	13	9
SMINOX160/40	4	5.5	380	50	8.5	2900	39	DN65	DN40	45		37	35	33	26	20	15

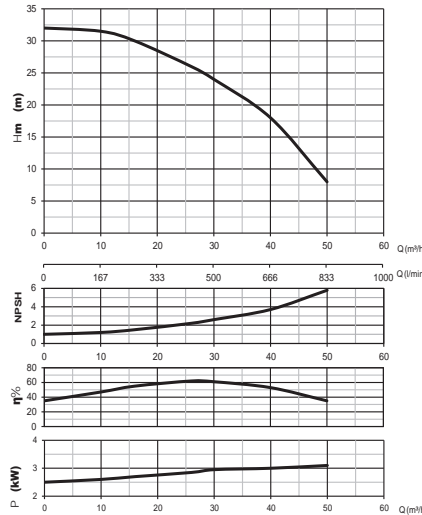
POMPA BOYUT ÖLÇÜLERİ

Tip	L	L1	L2	L3	H	H1	W	W1
SMINOX160/40	527	305	222	80	292	132	240	244

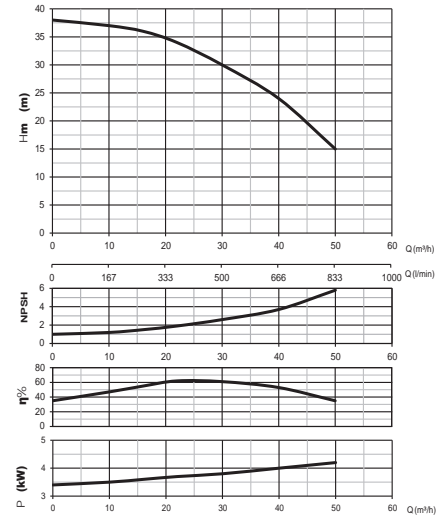
İsteğe bağlı motor seçenekleri (Exproof Motor veya Frekans Kontrollü Motor) ile üretilebilmektedir.



SMINOX160/40 3 KW



SMINOX160/40 4 KW



SMINOX200/40



TANIMI

Komple paslanmaz gövdeli ve paslanmaz çarklı, rijit kaplinli, flanş bağlantılı, yüksek irtifalı ve yüksek debili pompalardır. Temiz sularda, az aşındırıcı endüstriyel ve kimyasal sıvılarda kullanmak için tasarlanmıştır.

İsteğe bağlı exproof motor ve frekans kontrollü motor seçenekleri mevcuttur. Yüksek hidrolik dizayn özelliklerinde tasarlanmıştır.

50 Hz ve 60 Hz frekanslarında imal edilebilmektedir.

KULLANIM ALANLARI

Endüstriyel tesislerde, gıda endüstrisinde, deniz suyu uygulamalarında, ısıtma-soğutma sistemlerinde, enerji tesislerinde, kimyasal sıvılarda, kuyu ve tanklardan su temininde, içme suyu ve dolum tesislerinde, arıtma sistemlerinde, hastane ve hijyenik ortamlarda, sıcak su temininde kullanılmaktadır.

POMPA MALZEME ÖZELLİKLERİ

POMPA GÖVDESİ	AISI 316 INOX
ÇARK	AISI 316 INOX
MİL	AISI 316 INOX
DEBİ (max)	60 m ³ /saat
BASMA YÜKSEKLİĞİ (max)	58 m
SIVI BASMA SICAKLIĞI	-10 °C - +110 °C
KORUMA SINIFI	IP 54
İZOLASYON	C.I.F
MEKANİK SALMASTRA	SİLİSYUM / KARBON
POMPA DAYANMA BASINCI (Pmax)	9 bar

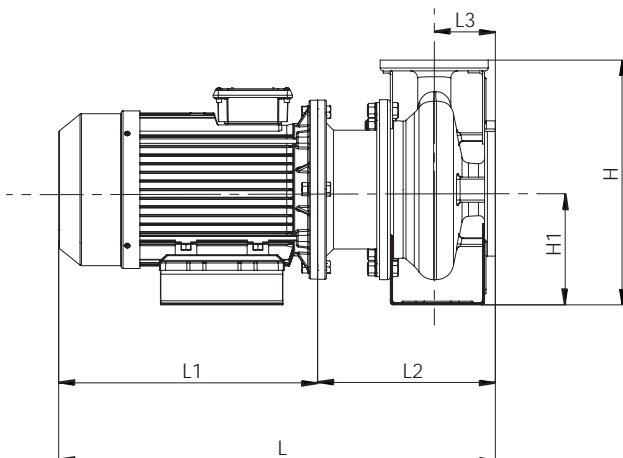
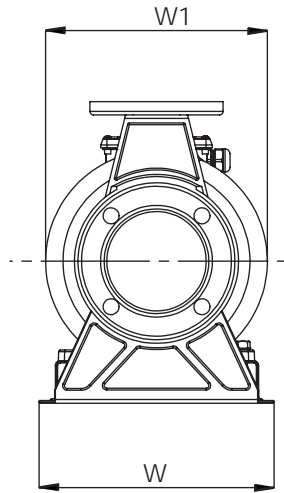
POMPA TEKNİK ÖZELLİKLERİ

MOTOR							POMPA										
TİP	KW	HP	V	Hz	A	d/d	Hm	GİRİŞ	ÇIKIŞ	KG	m ³ /h	10	20	25	35	45	50
SMINOX200/40	5.5	7.5	380	50	11.5	2900	49	DN65	DN40	53.5	mss	48	45	43	37	27	22
SMINOX200/40	7.5	10	380	50	15.5	2900	59	DN65	DN40	73.5		57	54	51	45	37	32

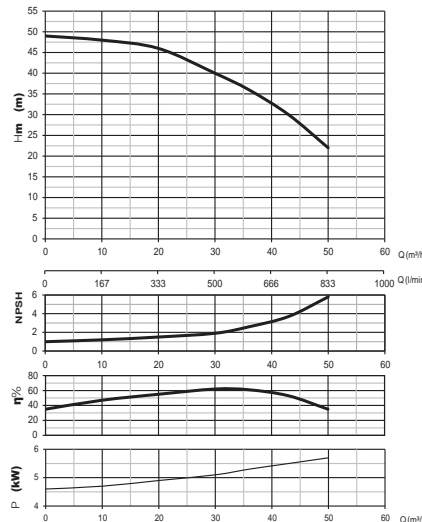
POMPA BOYUT ÖLÇÜLERİ

Tip	L	L1	L2	L3	H	H1	W	W1
SMINOX200/40	644	379	265	100	340	160	300	265

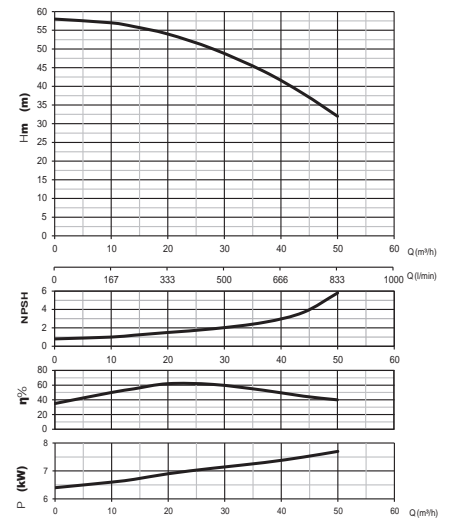
İsteğe bağlı motor seçenekleri (Exproof Motor veya Frekans Kontrollü Motor) ile üretilebilmektedir.



SMINOX200/40 5.5 KW



SMINOX200/40 7.5 KW



SMINOX160/50



TANIMI

Komple paslanmaz gövdeli ve paslanmaz çarklı, rijit kaplinli, flanş bağlantılı, yüksek irtifalı ve yüksek debili pompalardır. Temiz sularda, az aşındırıcı endüstriyel ve kimyasal sıvılarda kullanmak için tasarlanmıştır.

İsteğe bağlı exproof motor ve frekans kontrollü motor seçenekleri mevcuttur. Yüksek hidrolik dizayn özelliklerinde tasarlanmıştır.

50 Hz ve 60 Hz frekanslarında imal edilebilmektedir.

KULLANIM ALANLARI

Endüstriyel tesislerde, gıda endüstrisinde, deniz suyu uygulamalarında, ısıtma-soğutma sistemlerinde, enerji tesislerinde, kimyasal sıvılarda, kuyu ve tanklardan su temininde, içme suyu ve dolum tesislerinde, arıtma sistemlerinde, hastane ve hijyenik ortamlarda, sıcak su temininde kullanılmaktadır.

POMPA MALZEME ÖZELLİKLERİ

POMPA GÖVDESİ	AISI 316 INOX
ÇARK	AISI 316 INOX
MİL	AISI 316 INOX
DEBİ (max)	90 m ³ /saat
BASMA YÜKSEKLİĞİ (max)	41 m
SIVI BASMA SICAKLIĞI	-10 °C - +110 °C
KORUMA SINIFI	IP 54
İZOLASYON	Cl.F
MEKANİK SALMASTRA	SİLİSYUM / KARBON
POMPA DAYANMA BASINCI (Pmax)	6 bar

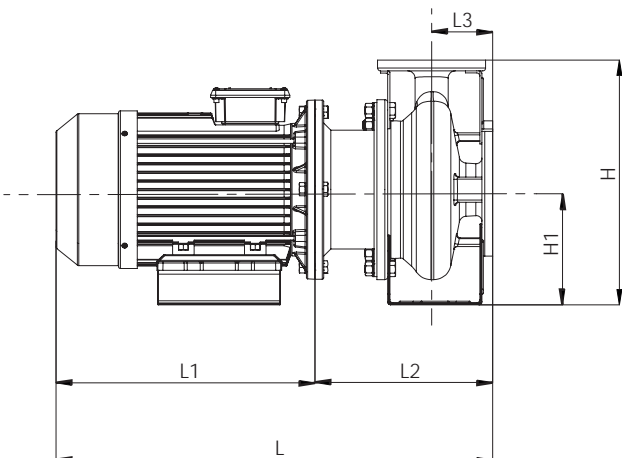
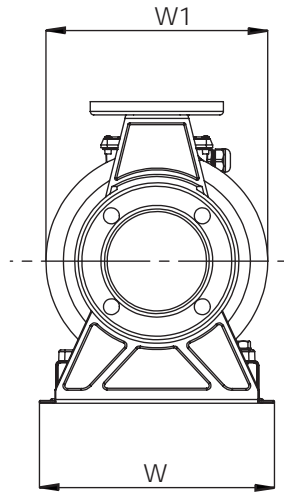
POMPA TEKNİK ÖZELLİKLERİ

MOTOR							POMPA									
TİP	KW/HP	V	Hz	A	d/d	Hm	GİRİŞ	ÇIKIŞ	KG	m ³ /h	20	40	60	80	100	120
SMINOX160/50	5.5/7.5	380	50	11.5	2900	34	DN65	DN50	51	mss	33	30	24	16	-	-
SMINOX160/50	7.5/10	380	50	15.5	2900	40	DN65	DN50	70.5		40	36	31	25	-	-

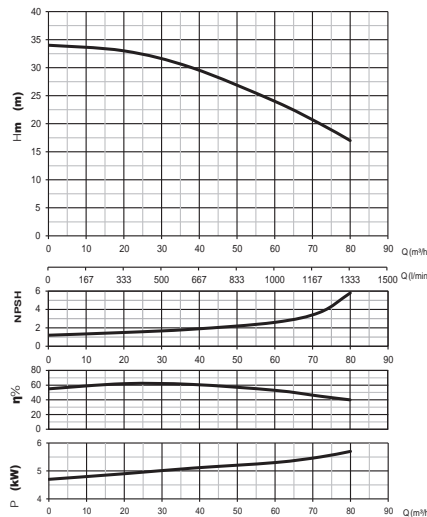
POMPA BOYUT ÖLÇÜLERİ

Tip	L	L1	L2	L3	H	H1	W	W1
SMINOX160/50	644	379	265	100	340	160	300	265

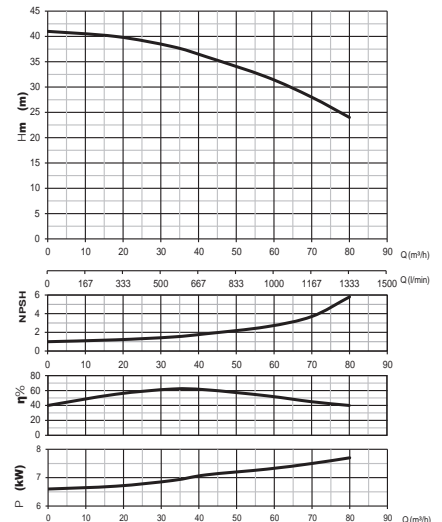
İsteğe bağlı motor seçenekleri (Exproof Motor veya Frekans Kontrollü Motor) ile üretilebilmektedir.



SMINOX160/50 5.5 KW



SMINOX160/50 7.5 KW



SMINOX200/50



TANIMI

Komple paslanmaz gövdeli ve paslanmaz çarklı, rijit kaplinli, flanş bağlantılı, yüksek irtifalı ve yüksek debili pompalardır. Temiz sularda, az aşındırıcı endüstriyel ve kimyasal sıvılarda kullanmak için tasarlanmıştır.

İsteğe bağlı exproof motor ve frekans kontrollü motor seçenekleri mevcuttur. Yüksek hidrolik dizayn özelliklerinde tasarlanmıştır.

50 Hz ve 60 Hz frekanslarında imal edilebilmektedir.

KULLANIM ALANLARI

Endüstriyel tesislerde, gıda endüstrisinde, deniz suyu uygulamalarında, ısıtma-soğutma sistemlerinde, enerji tesislerinde, kimyasal sıvılarda, kuyu ve tanklardan su temininde, içme suyu ve dolum tesislerinde, arıtma sistemlerinde, hastane ve hijyenik ortamlarda, sıcak su temininde kullanılmaktadır.

POMPA MALZEME ÖZELLİKLERİ

POMPA GÖVDESİ	AISI 316 INOX
ÇARK	AISI 316 INOX
MİL	AISI 316 INOX
DEBİ (max)	90 m ³ /saat
BASMA YÜKSEKLİĞİ (max)	60 m
SIVI BASMA SICAKLIĞI	-10 °C - +110 °C
KORUMA SINIFI	IP 54
İZOLASYON	Cl.F
MEKANİK SALMASTRA	SİLİSYUM / KARBON
POMPA DAYANMA BASINCI (Pmax)	9 bar

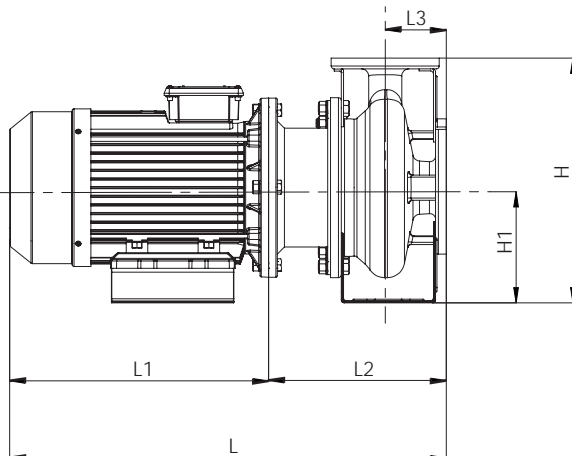
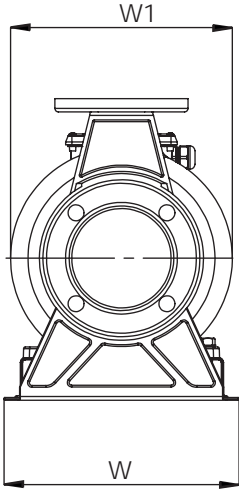
POMPA TEKNİK ÖZELLİKLERİ

TİP	MOTOR						POMPA									
	KW/HP	V	Hz	A	d/d	Hm	GİRİŞ	ÇIKIŞ	KG	m ³ /h	20	40	60	80	100	120
SMINOX200/50	11 / 15	380	50	23	2900	60	DN65	DN50	83.5	mss	59	54	44	32	-	-

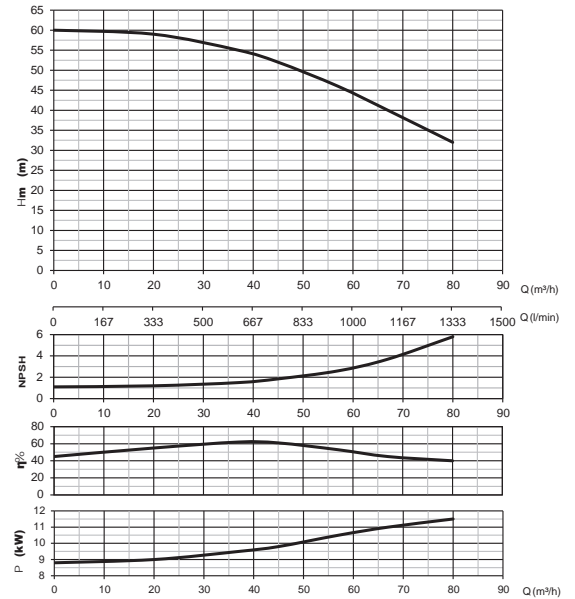
POMPA BOYUT ÖLÇÜLERİ

Tip	L	L1	L2	L3	H	H1	W	W1
SMINOX200/50	792	494	298	100	360	160	300	265

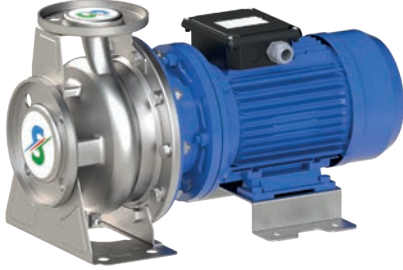
İsteğe bağlı motor seçenekleri (Exproof Motor veya Frekans Kontrollü Motor) ile üretilebilmektedir.



SMINOX200/50



SMINOX160/65



TANIMI

Komple paslanmaz gövdeli ve paslanmaz çarklı, rijit kaplinli, flanş bağlantılı, yüksek irtifalı ve yüksek debili pompalardır. Temiz sularda, az aşındırıcı endüstriyel ve kimyasal sıvılarda kullanmak için tasarlanmıştır.

İsteğe bağlı exproof motor ve frekans kontrollü motor seçenekleri mevcuttur. Yüksek hidrolik dizayn özelliklerinde tasarlanmıştır.

50 Hz ve 60 Hz frekanslarında imal edilebilmektedir.

KULLANIM ALANLARI

Endüstriyel tesislerde, gıda endüstrisinde, deniz suyu uygulamalarında, ısıtma-soğutma sistemlerinde, enerji tesislerinde, kimyasal sıvılarda, kuyu ve tanklardan su temininde, içme suyu ve dolum tesislerinde, arıtma sistemlerinde, hastane ve hijyenik ortamlarda, sıcak su temininde kullanılmaktadır.

POMPA MALZEME ÖZELLİKLERİ

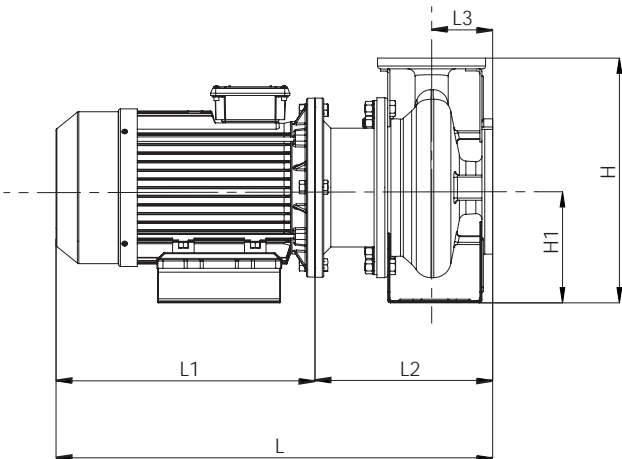
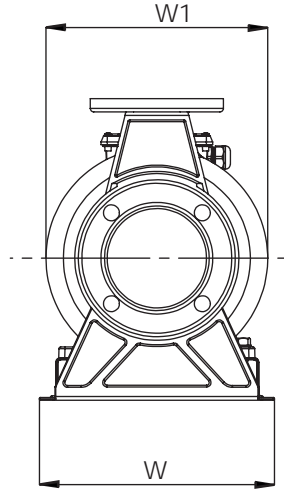
POMPA GÖVDESİ	AISI 316 INOX
ÇARK	AISI 316 INOX
MİL	AISI 316 INOX
DEBİ (max)	130 m ³ /saat
BASMA YÜKSEKLİĞİ (max)	27 m
SIVI BASMA SICAKLIĞI	-10 °C - +110 °C
KORUMA SINIFI	IP 54
İZOLASYON	Cl.F
MEKANİK SALMASTRA	SİLİSYUM / KARBON
POMPA DAYANMA BASINCI (Pmax)	6 bar

POMPA TEKNİK ÖZELLİKLERİ

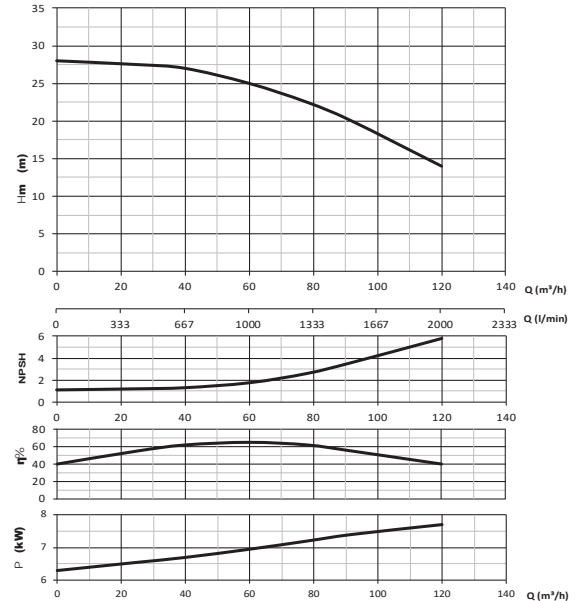
MOTOR							POMPA									
TİP	KW/HP	V	Hz	A	d/d	Hm	GİRİŞ	ÇIKIŞ	KG	m ³ /h	20	40	60	80	100	120
SMINOX160/65	7.5 / 10	380	50	15.5	2900	28	DN80	DN65	71	m ³ /h	27	26	25	22	18	14

POMPA BOYUT ÖLÇÜLERİ								
Tip	L	L1	L2	L3	H	H1	W	W1
SMINOX160/65	800	495	305	100	340	160	300	280

İsteğe bağlı motor seçenekleri (Exproof Motor veya Frekans Kontrollü Motor) ile üretilebilmektedir.



SMINOX160/65



**SGM-2011/15 ve AB EC 641/2009
Yönetmeliklerine Uygun****İDEAL PERFORMANS
EEI ≤ 0,23****Montaj Kolaylığı**

Sumak SSP INV Sirkülasyon pompaları kolayca enerji bağlantısı yapılabilmesi için bağlantı kutusu ve bağlantı soketine sahiptir. Bu sayede elektronik sistemlere temas etmeden güvenle ve kısa sürede bağlantı yapılabilmesini sağlar.

Haberleşme

Yeni SSP INV sürücüsünün üzerine yerleştirilmiş RS 485, Modbus sayesinde diğer pompalarla ve bina otomasyon sistemleri ile rahatça bağlantı kurulabilir.

Konforlu Ekran

Led ekran sayesinde simgeler ve rakamlar az ışıklı ortamlarda bile kolay okunabilme imkanı sağlar.

Maksimum Güvenlik

Hata durumunda ekranda alarm ve hata kodları belirir.

ECM Motor Teknolojisi

Sabit mıknatıslar ile donatılmış rotor + elektronik olarak kontrol edilebilen motor.

Sessizlik

Sumak SSP INV Serisi Frekans Kontrollü Sirkülasyon Pompaları çalıştığı esnada titreşim ve gürültü seviyesi minimum düzeydedir.

Tam Motor Koruması

Aşırı yük, düşük voltaj gibi korumaların yanı sıra kuru çalışma koruma özelliği sayesinde su gelmediği zaman pompa otomatik kapatır.

4 Farklı İşlev Modu

Optimum yük adaptasyonu için seçilebilir çalışan modları.

- Değişken Basınç
- Sabit Basınç
- Sabit Hız
- Gece Modu
- Fark Basınç (Opsiyonel)
- Fark Sıcaklık (Opsiyonel)

Gece Modu

Isıtma sistemi çalışmadığı zaman pompanın enerji tüketimini minimuma düşürür.

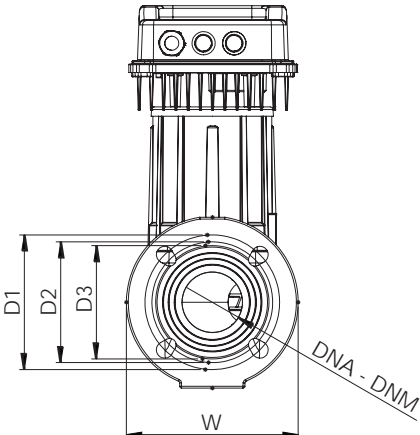
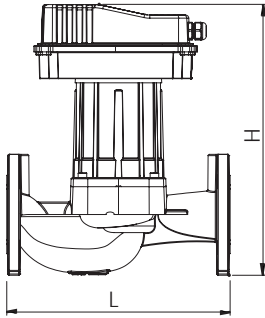
Genel Özellikler

Maksimum Debi	: 45 m ³ /h
Maksimum Sıvı Basma Yüksekliği	: 15 m
Sıvı Sıcaklığı	: -10 °C - +110 °C
Maksimum İşletme Basıncı	: 10 bar (PN 10)
Koruma Sınıfı	: IP 44
İzolasyon Sınıfı	: CLASS F
Pompa Gövdesi	: PİK GG25
Çark	: NORYL
Mil	: AISI 420

SSP INV-40/15



- * YENİ NESİL ENTEGRE FREKANS KONVERTÖRLÜ AKILLI SİRKÜLASYON POMPASI
- * EEI<0,23 ENERJİ VERİMLİLİK ENDEKSİ
- * BİNA OTOMASYONUNA UYGUN
- * MODBUS, RS 485 BİNA OTOMASYONU İLE HABERLEŞME
- * ECM MOTOR TEKNOLOJİSİ
- * GECE MODU
- * MAKSİMUM GÜVENLİK
- * KOLAY MONTAJ ve İŞLETME İMKANI
- * DÜŞÜK İŞLETME MALİYETİ OPSİYONEL OLARAK BASINÇ ve SICAKLIK KONTROLLÜ ÇALIŞTIRILABİLME



TANIMI

Döküm gövdeli, ıslak rotorlu, PN6/PN10 oval bağlantı delik eksenli, flanşlara uyumlu, yüksek verimli manyetik motorlu pompalardır. Özellikle frekans kontrollü sürücü sayesinde anlık ihtiyacı olan gücü sağlayacak şekilde tasarlanmıştır.

Değişken basınç, sabit basınç ve gece modu olarak 3 ayrı çalışma modu mevcuttur.

KULLANIM ALANLARI

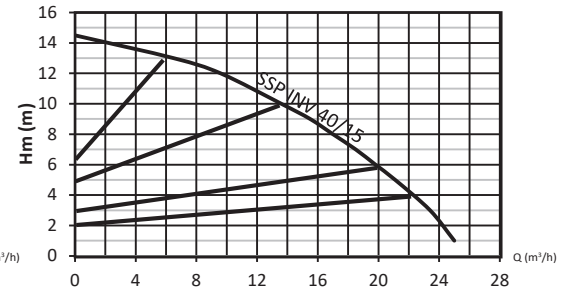
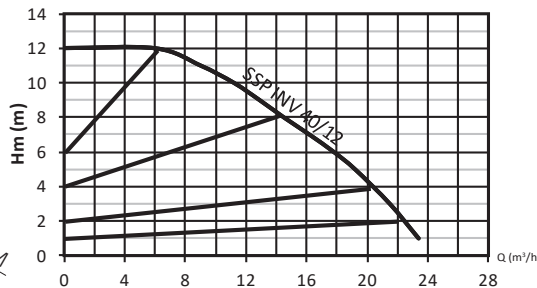
Kapalı devre sıcak su ısıtma sistemlerinde, fan coil soğutma sistemlerinde; hastane, okul, akıllı bina, seralar, çiftlikler, iş hanları gibi merkezi sistem ısıtma ve soğutmanın olduğu her yerde kullanılabilir.

POMPA MALZEME ÖZELLİKLERİ

POMPA GÖVDESİ	PİK GG25
ÇARK	NORYL
MİL	AISI 420
DEBİ (max)	26 m³/saat
BASMA YÜKSEKLİĞİ (max)	15 m
İZİN VERİLEN ISI ARALIĞI	-10°C - 110°C
KORUMA SINIFI	IP 44
İZOLASYON	CLASS F
VERİMLİLİK ENDEKSİ	EEI<0,23
POMPA DAYANMA BASINCI (Pmax)	6-10 bar

POMPA TEKNİK ÖZELLİKLERİ

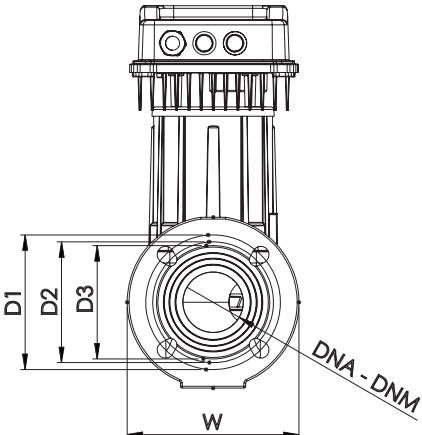
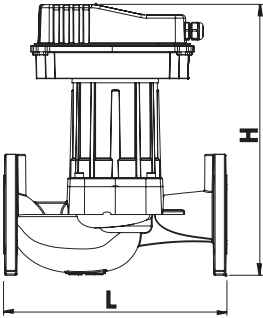
TİP	MOTOR							POMPA							
	Watt	Rpm	V	Hz	A	KG	Hm	L	W	D1	D2	D3	H	DNA	DNM
SSP INV-40/12	40	1500	230	50	2.2	19	12	250	150	110	100	90	397	DN40	DN40
	500	4600													
SSP INV-40/15	60	1500	230	50	2.6	19	15	250	150	110	100	90	397	DN40	DN40
	600	4600													



SSP INV-50/15



- * YENİ NESİL ENTEGRE FREKANS KONVERTÖRLÜ AKILLI SİRKÜLASYON POMPASI
- * $EEL \leq 0,23$ ENERJİ VERİMLİLİK ENDEKSİ
- * BİNA OTOMASYONUNA UYGUN
- * MODBUS, RS 485 BİNA OTOMASYONU İLE HABERLEŞME
- * ECM MOTOR TEKNOLOJİSİ
- * GECE MODU
- * MAKSİMUM GÜVENLİK
- * KOLAY MONTAJ ve İŞLETME İMKANI
- * DÜŞÜK İŞLETME MALİYETİ OPSİYONEL OLARAK BASINÇ ve SICAKLIK KONTROLLÜ ÇALIŞTIRILABİLME



TANIMI

Döküm gövdeli, ıslak rotorlu, PN6/PN10 oval bağlantı delik eksenli, flanşlara uyumlu, yüksek verimli manyetik motorlu pompalardır. Özellikle frekans kontrollü sürücü sayesinde anlık ihtiyacı olan gücü sağlayacak şekilde tasarlanmıştır.

Değişken basınç, sabit basınç ve gece modu olarak 3 ayrı çalışma modu mevcuttur.

KULLANIM ALANLARI

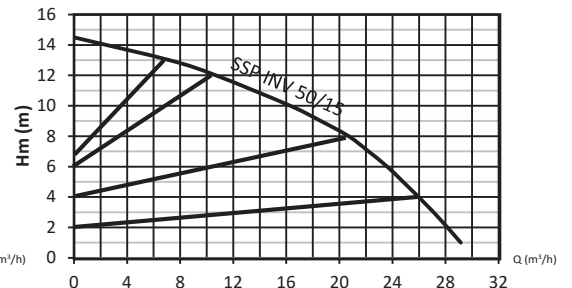
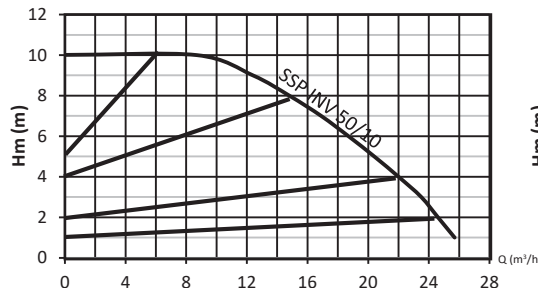
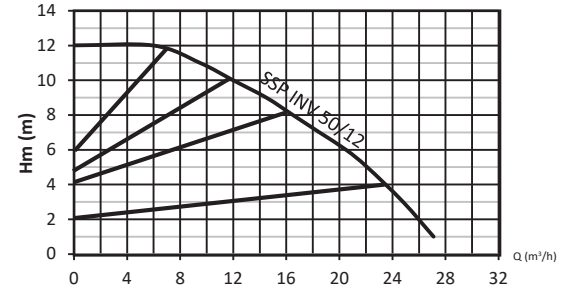
Kapalı devre sıcak su ısıtma sistemlerinde, fan coil soğutma sistemlerinde; hastane, okul, akıllı bina, seralar, çiftlikler, iş hanları gibi merkezi sistem ısıtma ve soğutmanın olduğu her yerde kullanılabilir.

POMPA MALZEME ÖZELLİKLERİ

POMPA GÖVDESİ	PIK GG25
ÇARK	NORYL
MİL	AISI 420
DEBİ (max)	30 m³/saat
BASMA YÜKSEKLİĞİ (max)	15 m
İZİN VERİLEN ISI ARALIĞI	-10°C - 110°C
KORUMA SINIFI	IP 44
İZOLASYON	CLASS F
VERİMLİLİK ENDEKSİ	$EEL < 0,23$
POMPA DAYANMA BASINCI (Pmax)	6-10 bar

POMPA TEKNİK ÖZELLİKLERİ

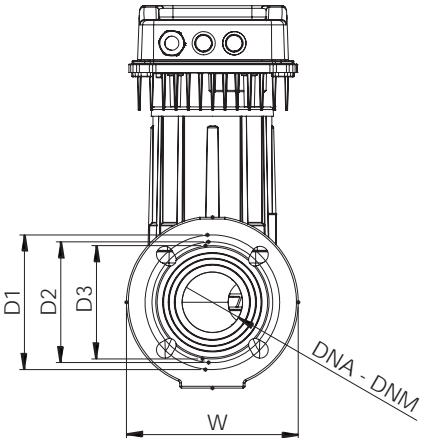
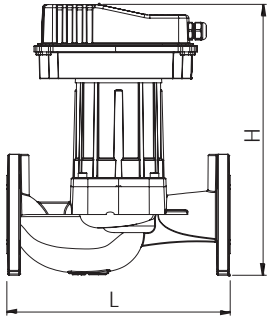
MOTOR								POMPA							
TİP	Watt	Rpm	V	Hz	A	KG	Hm	L	W	D1	D2	D3	H	DNA	DNM
SSP INV-50/10	40	1500	230	50	2.2	20	10	280	165	125	110	105	404	DN50	DN50
	500	4600													
SSP INV-50/12	60	1500	230	50	2.6	20.5	12	280	165	125	110	105	404	DN50	DN50
	600	4600													
SSP INV-50/15	75	1500	230	50	3.3	20.5	15	280	165	125	110	105	404	DN50	DN50
	730	4600													



SSP INV-65/12



- * YENİ NESİL ENTEGRE FREKANS KONVERTÖRLÜ AKILLI SİRKÜLASYON POMPASI
- * $EEL \leq 0,23$ ENERJİ VERİMLİLİK ENDEKSİ
- * BİNA OTOMASYONUNA UYGUN
- * MODBUS, RS 485 BİNA OTOMASYONU İLE HABERLEŞME
- * ECM MOTOR TEKNOLOJİSİ
- * GECE MODU
- * MAKSİMUM GÜVENLİK
- * KOLAY MONTAJ ve İŞLETME İMKANI
- * DÜŞÜK İŞLETME MALİYETİ OPSİYONEL OLARAK BASINÇ ve SICAKLIK KONTROLLÜ ÇALIŞTIRILABİLME



TANIMI

Döküm gövdeli, ıslak rotorlu, PN6/PN10 oval bağlantı delik eksenli, flanşlara uyumlu, yüksek verimli manyetik motorlu pompalardır. Özellikle frekans kontrollü sürücü sayesinde anlık ihtiyacı olan gücü sağlayacak şekilde tasarlanmıştır.

Değişken basınç, sabit basınç ve gece modu olarak 3 ayrı çalışma modu mevcuttur.

KULLANIM ALANLARI

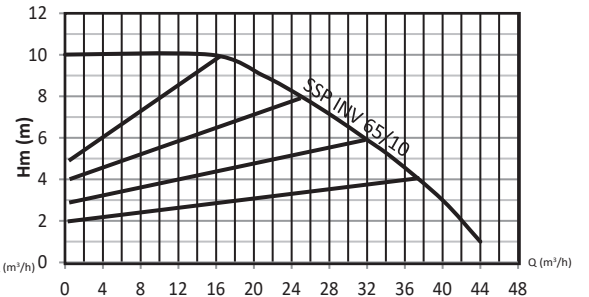
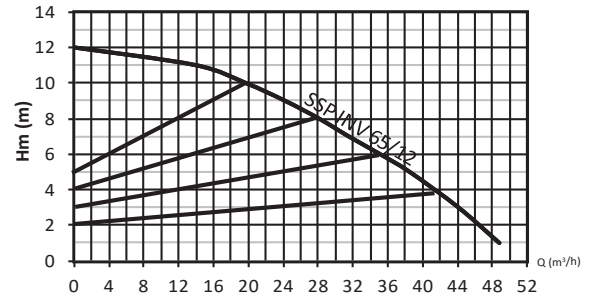
Kapalı devre sıcak su ısıtma sistemlerinde, fan coil soğutma sistemlerinde; hastane, okul, akıllı bina, seralar, çiftlikler, iş hanları gibi merkezi sistem ısıtma ve soğutmanın olduğu her yerde kullanılabilir.

POMPA MALZEME ÖZELLİKLERİ

POMPA GÖVDESİ	PIK GG25
ÇARK	NORYL
MİL	AISI 420
DEBİ (max)	48 m ³ /saat
BASMA YÜKSEKLİĞİ (max)	12 m
İZİN VERİLEN ISI ARALIĞI	-10°C - 110°C
KORUMA SINIFI	IP 44
İZOLASYON	CLASS F
VERİMLİLİK ENDEKSİ	$EEL < 0,23$
POMPA DAYANMA BASINCI (Pmax)	6-10 bar

POMPA TEKNİK ÖZELLİKLERİ

TİP	MOTOR							POMPA							
	Watt	Rpm	V	Hz	A	KG	Hm	L	W	D1	D2	D3	H	DNA	DNM
SSP INV-65/8	60	1000	230	50	3	25.5	8	340	185	145	130	122	412	DN65	DN65
	680	3300													
SSP INV-65/10	60	1000	230	50	3.6	26.5	10	340	185	145	130	122	412	DN65	DN65
	820	3300													
SSP INV-65/12	80	1000	230	50	4	26.5	12	340	185	145	130	122	412	DN65	DN65
	920	3300													





**DİZEL
DRENAJ**

Pompa Tipi : KENDİNDEN KLAPELİ
Pompa Gövdesi : GG25 DÖKÜM
Pompa Mili : AISI 304 INOX
Motor Tipi : HAVA SOĞUTMALI
Yakıt Depo Hacmi : 3.5 lt
Akü : 12 V 60 Ah
Ağırlık : 62 KG

DİZEL MOTOPOMPLAR

TİP	DEVİR	MOTOR GÜCÜ	ÇALIŞTIRMA	GİRİŞ	ÇIKIŞ	Max m ³ /h	Max mss	m ³ /h	8	16	24	27	30
DSM300/2 D	3000	4 HP	Marşlı	2"	2"	38	24	mss	23	17	13	10	8



**DİZEL
DRENAJ**

Pompa Tipi : KENDİNDEN KLAPELİ
Pompa Gövdesi : GG25 DÖKÜM
Pompa Mili : AISI 420 INOX
Motor Tipi : HAVA SOĞUTMALI
Yakıt Depo Hacmi : 6 lt
Akü : 12 V 60 Ah
Ağırlık : 118 KG

DİZEL MOTOPOMPLAR

TİP	DEVİR	MOTOR GÜCÜ	ÇALIŞTIRMA	GİRİŞ	ÇIKIŞ	Max m ³ /h	Max mss	m ³ /h	10	25	35	45	55
DSMT750/3 D	3000	7.5 HP	Marşlı	3"	3"	65	32	mss	30	26	22	17	9



Pompa Tipi : SALYANGOZ
Pompa Gövdesi : GG25 DÖKÜM
Pompa Mili : AISI 420 INOX
Motor Tipi : HAVA SOĞUTMALI
Yakıt Depo Hacmi : 6 lt
Akü : 12 V 60 Ah
Ağırlık : 66 KG

DİZEL MOTOPOMPLAR

TİP	DEVİR	MOTOR GÜCÜ	ÇALIŞTIRMA	GİRİŞ	ÇIKIŞ	Max m ³ /h	Max mss	m ³ /h	5	10	15	20	25
SMKT750/2 D	3000	7.5 HP	Marşlı	2"	2"	32	68	mss	66	63	60	53	42



Pompa Tipi : SALYANGOZ
Pompa Gövdesi : GG25 DÖKÜM
Pompa Mili : AISI 420 INOX
Motor Tipi : HAVA SOĞUTMALI
Yakıt Depo Hacmi : 6 lt
Akü : 12 V 60 Ah
Ağırlık : 66 KG

DİZEL MOTOPOMPLAR

TİP	DEVİR	MOTOR GÜCÜ	ÇALIŞTIRMA	GİRİŞ	ÇIKIŞ	Max m ³ /h	Max mss	m ³ /h	5	10	13	14	15
SMKT750 D	3000	7.5 HP	Marşlı	1 ^{1/2}	1 ^{1/2}	17	87	mss	82	79	70	63	55



Pompa Tipi : SALYANGOZ
 Pompa Gövdesi : GG25 DÖKÜM
 Pompa Mili : AISI 420 INOX
 Motor Tipi : HAVA SOĞUTMALI
 Yakıt Depo Hacmi : 6 lt
 Akü : 12 V 60 Ah
 Ağırlık : 98 KG

DİZEL MOTOPOMPLAR

TİP	DEVİR	MOTOR GÜCÜ	ÇALIŞTIRMA	GİRİŞ	ÇIKIŞ	Max m ³ /h	Max mss	m ³ /h	10	20	30	40	50
SMT1000/3 D	3000	7.5 HP	Marşlı	3"	2 ^{1/2}	55	50	mss	49	48	47	41	27



Pompa Tipi : SALYANGOZ
 Pompa Gövdesi : GG25 DÖKÜM
 Pompa Mili : AISI 420 INOX
 Motor Tipi : HAVA SOĞUTMALI
 Yakıt Depo Hacmi : 6 lt
 Akü : 12 V 60 Ah
 Ağırlık : 92 KG

DİZEL MOTOPOMPLAR

TİP	DEVİR	MOTOR GÜCÜ	ÇALIŞTIRMA	GİRİŞ	ÇIKIŞ	Max m ³ /h	Max mss	m ³ /h	15	30	50	80	115
SMT750/4 D	3000	7.5 HP	Marşlı	4"	4"	120	23	mss	22.5	22	21.5	18	11



Pompa Tipi : YATAY KADEMELİ
 Pompa Gövdesi : GG25 DÖKÜM
 Pompa Mili : AISI 420 INOX
 Motor Tipi : HAVA SOĞUTMALI
 Yakıt Depo Hacmi : 6 lt
 Akü : 12 V 60 Ah
 Ağırlık : 178 KG

DİZEL MOTOPOMPLAR

TİP	DEVİR	MOTOR GÜCÜ	ÇALIŞTIRMA	GİRİŞ	ÇIKIŞ	Max m ³ /h	Max mss	m ³ /h	6	8	10	12	16
SYT32/5 D	3000	7.5 HP	Marşlı	1 ^{1/2}	1 ^{1/4}	17	125	mss	123	120	115	110	85



Pompa Tipi : SALYANGOZ
 Pompa Gövdesi : GG25 DÖKÜM
 Pompa Mili : AISI 420 INOX
 Motor Tipi : HAVA SOĞUTMALI
 Yakıt Depo Hacmi : 3.5 lt
 Akü : 12 V 60 Ah
 Ağırlık : 62 KG

BENZİNLİ MOTOPOMP

TİP	DEVİR	MOTOR GÜCÜ	ÇALIŞTIRMA	GİRİŞ	ÇIKIŞ	Max m ³ /h	Max mss	m ³ /h	10	20	30	40	55
SMT550/3 B	3000	4 HP	Marşlı	3"	2 ^{1/2}	70	29	mss	28	27	25	23	17

SYMP 3 100/7

Yeni Ürün



TANIMI

Paslanmaz gövdeli ve paslanmaz çarklı, kademeli, yüksek irtifalı pompalardır. Su ile temas eden tüm yüzeyleri paslanmaz çelikten imal edilmiştir. Temiz sularda, az aşındırıcı endüstriyel ve kimyasal sıvılarda kullanmak için tasarlanmıştır.

50 Hz ve 60 Hz frekanslarda imal edilmektedir.

KULLANIM ALANLARI

Yerleşim birimlerinde, endüstriyel tesislerde 6 kat 10 daireyi geçmeyen binalarda hidrofor amaçlı; sulama ve deniz suyu uygulamalarında, kimyasal sıvılarda, arıtma sistemlerinde, sosyal tesislerde, inşaatlarda su temini ve basınçlandırmada kullanılmaktadır.

POMPA MALZEME ÖZELLİKLERİ

POMPA GÖVDESİ	AISI 304 INOX
ÇARK	AISI 304 INOX
MİL	AISI 304 INOX
DEBİ (max)	2.6 m ³ /saat
BASMA YÜKSEKLİĞİ (max)	60 m
SIVI BASMA SICAKLIĞI	0-45°C
KORUMA SINIFI	IP 54
İZOLASYON	Cl.F
MEKANİK SALMASTRA	SERAMİK/KARBON
POMPA DAYANMA BASINCI (Pmax)	10 bar

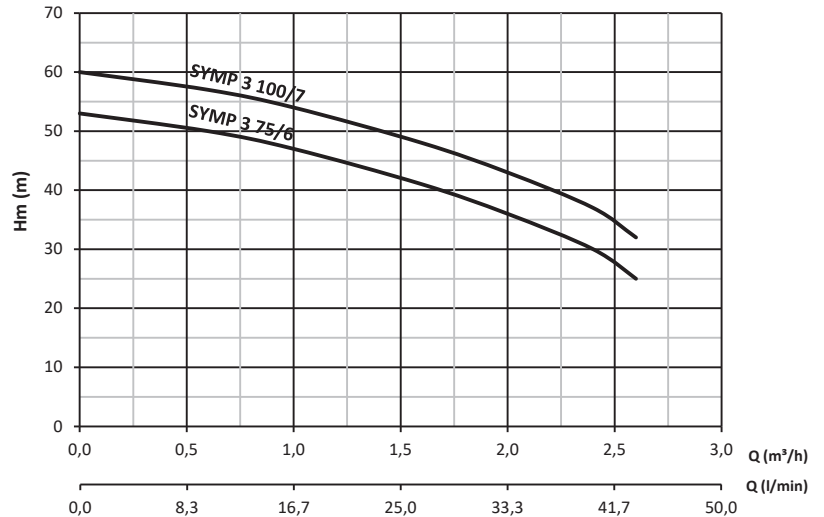
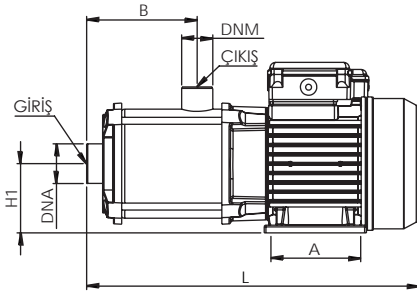
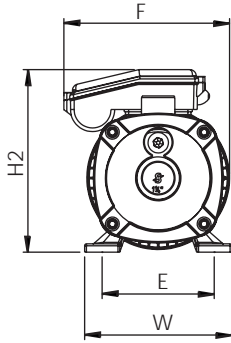
POMPA TEKNİK ÖZELLİKLERİ

MOTOR										POMPA										
TİP	KW	HP	V		Hz	A		d/d	KAPASİTÖR Uf Vc	Emiş m	GİRİŞ ÇIKIŞ	Hm	KG	m ³ /h	0.5	1	1.5	2	2.5	
			SINGLE	THREE		SINGLE	THREE													
SYMP 3 75/6 SYMTP 3 75/6	0.55	0.75	220	380	50	3.6	1.1	2900	20	450	-	1"	53	11.8	mss	50	47	42	36	28
SYMP 3 100/7 SYMTP 3 100/7	0.75	1	220	380	50	4.7	1.6	2900	20	450	-	1"	60	13.8		57	54	49	42	35

POMPA BOYUT ÖLÇÜLERİ

Tip	A	B	L	W	E	F	H1	H2	DNA	DNM
SYMP 3 75/6 SYMTP 3 75/6	100	126	380	159	121	180	80	197	G 1"	G 1"
SYMP 3 100/7 SYMTP 3 100/7	100	144	398	159	121	180	80	197	G 1"	G 1"

*Opsiyonel olarak 90° C'ye kadar sıcak su uygulamalarında kullanılabilir olarak imal edilmektedir.



SYMP 5 150/7

Yeni Ürün



TANIMI

Paslanmaz gövdeli ve paslanmaz çarklı, kademeli, yüksek irtifalı pompalardır. Su ile temas eden tüm yüzeyleri paslanmaz çelikten imal edilmiştir. Temiz sularda, az aşındırıcı endüstriyel ve kimyasal sıvılarda kullanmak için tasarlanmıştır.

50 Hz ve 60 Hz frekanslarda imal edilmektedir.

KULLANIM ALANLARI

Yerleşim birimlerinde, endüstriyel tesislerde 6 kat 12 daireyi geçmeyen binalarda hidrofor amaçlı; sulama ve deniz suyu uygulamalarında, kimyasal sıvılarda, arıtma sistemlerinde, sosyal tesislerde, inşaatlarda su temini ve basınçlandırmada kullanılmaktadır.

POMPA MALZEME ÖZELLİKLERİ

POMPA GÖVDESİ	AISI 304 INOX
ÇARK	AISI 304 INOX
MİL	AISI 304 INOX
DEBİ (max)	4.5 m ³ /saat
BASMA YÜKSEKLİĞİ (max)	62 m
SIVI BASMA SICAKLIĞI	0-45°C
KORUMA SINIFI	IP 54
İZOLASYON	Cl.F
MEKANİK SALMASTRA	SERAMİK/KARBON
POMPA DAYANMA BASINCI (Pmax)	10 bar

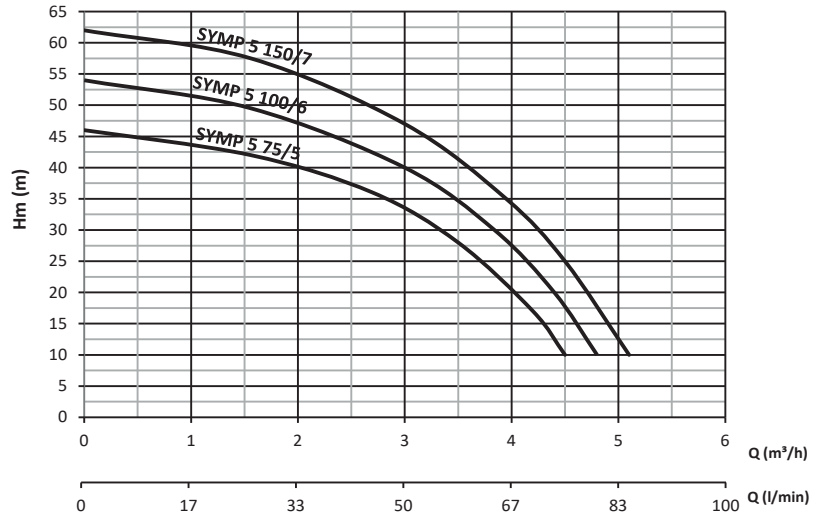
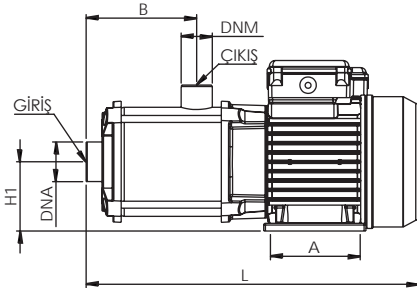
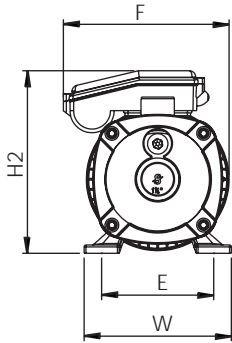
POMPA TEKNİK ÖZELLİKLERİ

TİP	MOTOR						POMPA													
	KW	HP	V		Hz	A		d/d	KAPASİTÖR	Emiş	GİRİŞ	Hm	KG	m ³ /h	0.5	1	2	3	4	
UF	Vc	m	ÇIKIŞ	UF	Vc	UF	Vc	UF	Vc											
SYMP 5 75/5 SYMTP 5 75/5	0.55	0.75	220	380	50	3.6	1.1	2900	20	450	-	1"	46	11.5	mss	45	44	40	33	20
SYMP 5 100/6 SYMTP 5 100/6	0.75	1	220	380	50	4.7	1.6	2900	20	450	-	1"	54	13.6		52	51	47	40	27
SYMP 5 150/7 SYMTP 5 150/7	1.1	1.5	220	380	50	6.4	2.3	2900	20	450	-	1"	63	14.5		61	60	55	47	34

POMPA BOYUT ÖLÇÜLERİ

Tip	A	B	L	W	E	F	H1	H2	DNA	DNM
SYMP 5 75/5 SYMTP 5 75/5	100	108	362	159	121	180	80	197	G 1"	G 1"
SYMP 5 100/6 SYMTP 5 100/6	100	126	380	159	121	180	80	197	G 1"	G 1"
SYMP 5 150/7 SYMTP 5 150/7	100	144	398	159	121	180	80	197	G 1"	G 1"

*Opsiyonel olarak 90° C'ye kadar sıcak su uygulamalarında kullanılabilir olarak imal edilmektedir.



SYMP 7 180/6

Yeni Ürün



TANIMI

Paslanmaz gövdeli ve paslanmaz çarklı, kademeli, yüksek irtifalı pompalardır. Su ile temas eden tüm yüzeyleri paslanmaz çelikten imal edilmiştir. Temiz sularda, az aşındırıcı endüstriyel ve kimyasal sıvılarda kullanmak için tasarlanmıştır.

50 Hz ve 60 Hz frekanslarda imal edilmektedir.

KULLANIM ALANLARI

Yerleşim birimlerinde, endüstriyel tesislerde 4 kat 16 daireyi geçmeyen binalarda hidrofor amaçlı; sulama ve deniz suyu uygulamalarında, kimyasal sıvılarda, arıtma sistemlerinde, sosyal tesislerde, inşaatlarda su temini ve basınçlandırmada kullanılmaktadır.

POMPA MALZEME ÖZELLİKLERİ

POMPA GÖVDESİ	AISI 304 INOX
ÇARK	AISI 304 INOX
MİL	AISI 304 INOX
DEBİ (max)	6.5 m ³ /saat
BASMA YÜKSEKLİĞİ (max)	53 m
SIVI BASMA SICAKLIĞI	0-45°C
KORUMA SINIFI	IP 54
İZOLASYON	CLF
MEKANİK SALMASTRA	SERAMİK/KARBON
POMPA DAYANMA BASINCI (Pmax)	10 bar

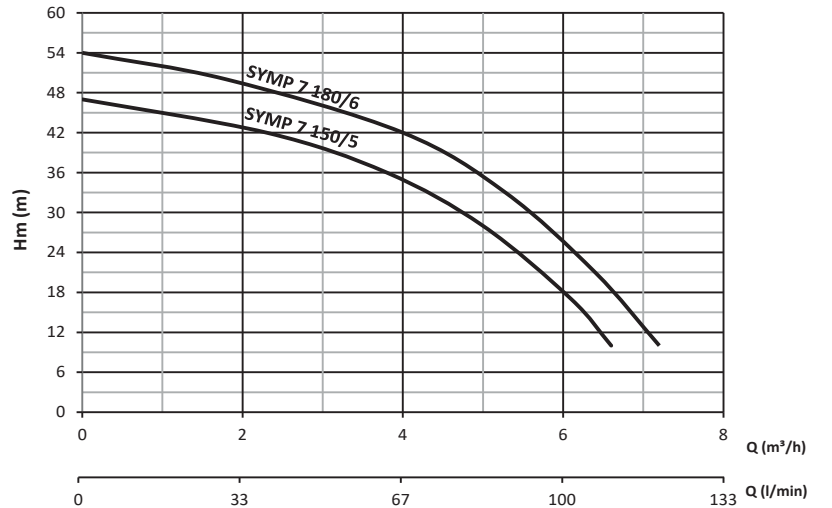
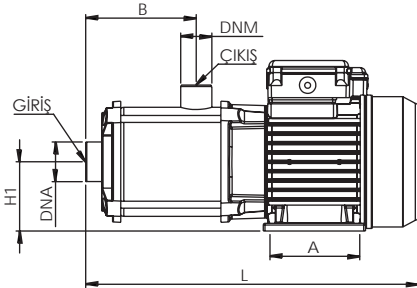
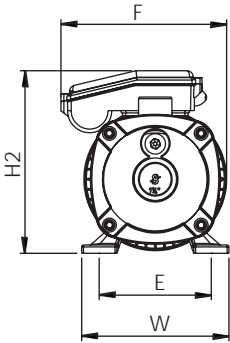
POMPA TEKNİK ÖZELLİKLERİ

MOTOR										POMPA										
TİP	KW	HP	V		Hz	A		d/d	KAPASİTÖR		Emiş m	GİRİŞ ÇIKIŞ	Hm	KG	m ³ /h	1	2	4	5	6
			SINGLE	THREE		SINGLE	THREE		uf	Vc										
SYMP 7 150/5 SYMTP 7 150/5	1.1	1.5	220	380	50	6.4	2.3	2900	25	450	-	1 1/4 1"	47	13.8	m ³ /h	46	43	35	28	18
SYMP 7 180/6 SYMTP 7 180/6	1.35	1.8	220	380	50	6.6	2.7	2900	25	450	-	1 1/4 1"	54	14.1		52	50	42	35	25

POMPA BOYUT ÖLÇÜLERİ

Tip	A	B	L	W	E	F	H1	H2	DNA	DNM
SYMP 7 150/5 SYMTP 7 150/5	100	108	362	159	121	180	80	197	G 1 1/4	G 1"
SYMP 7 180/6 SYMTP 7 180/6	100	126	380	159	121	180	80	207	G 1 1/4	G 1"

*Opsiyonel olarak 90° C'ye kadar sıcak su uygulamalarında kullanılabilir olarak imal edilmektedir.



SYM6 - 150/8

MİLLİ
YATAKLANMALI



TANIMI

Paslanmaz gövdeli, yatay milli, çok kademeli, yüksek irtifalı, kolay taşınabilir pompalardır. Basıncılı su ihtiyaçlarında hidrofor amaçlı kullanmak için tasarlanmıştır.

50 Hz ve 60 Hz frekanslarında imal edilmektedir.

KULLANIM ALANLARI

Yerleşim birimlerinde, endüstriyel tesislerde, basınç gerektiren sulama uygulamalarında; 9 kat 18 daireye kadar binalarda, villa ve yazlıklarda hidrofor amaçlı, kuyu ve tanklardan su temininde, bağ-bahçe sulamasında kullanılmaktadır.

POMPA MALZEME ÖZELLİKLERİ

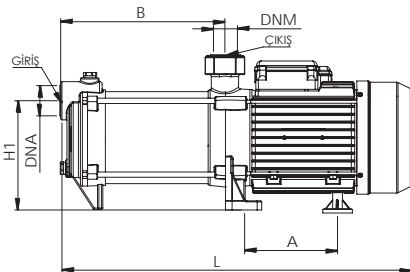
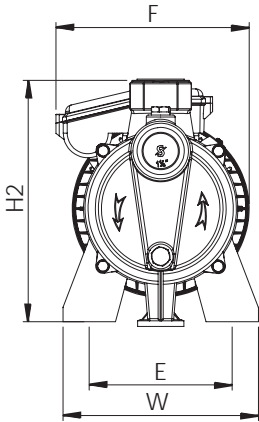
POMPA GÖVDESİ	AISI 304 INOX
ÇARK	NORYL
MİLL	AISI 420
DEBİ (max)	6 m³/saat
BASMA YÜKSEKLİĞİ (max)	92 m
SIVI BASMA SICAKLIĞI	0-45°C
KORUMA SINIFI	IP 54
İZOLASYON	CI.F
MEKANİK SALMASTRA	SERAMİK/KARBON
POMPA DAYANMA BASINCI (Pmax)	12 bar

POMPA TEKNİK ÖZELLİKLERİ

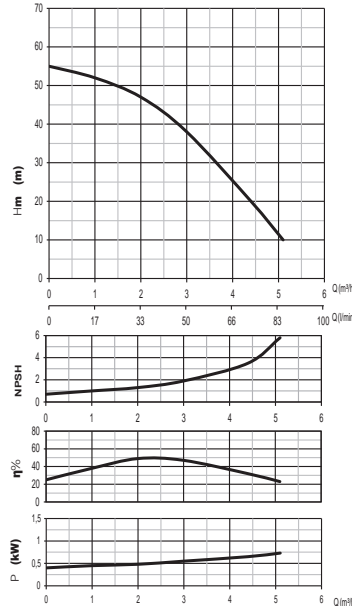
TİP	MOTOR							POMPA												
	KW	HP	V	Hz	A	d/d	KAPASİTÖR	Hm	Emiş m	GİRİŞ ÇIKIŞ	KG	m ³ /h	1	2	3	4	5			
SYM6-100/6 SYM6-100/6	0.75	1	220	380	50	5	2.4	2900	20	450	55	-	1"	15.5	mss	52	46	38	25	10
SYM6-150/8 SYM6-150/8	1.1	1.5	220	380	50	5.5	2.8	2900	25	450	72	-	1"	17.5		65	60	48	32	10
SYM6-180/10	1.35	1.8	-	380	50	-	3.2	2900	-	-	92	-	1"	17.5		83	72	57	37	10

POMPA BOYUT ÖLÇÜLERİ

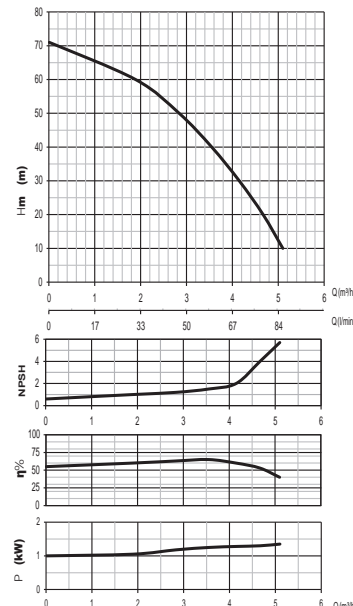
Tip	A	B	L	W	E	F	H1	H2	DNA	DNM
SYM6-100/6 SYM6-100/6	94	248	457	190	139	179	142	207	G 1"	G 1"
SYM6-150/8 SYM6-150/8	94	296	505	190	139	179	142	207	G 1"	G 1"
SYM6-180/10	94	344	553	190	139	179	142	207	G 1"	G 1"



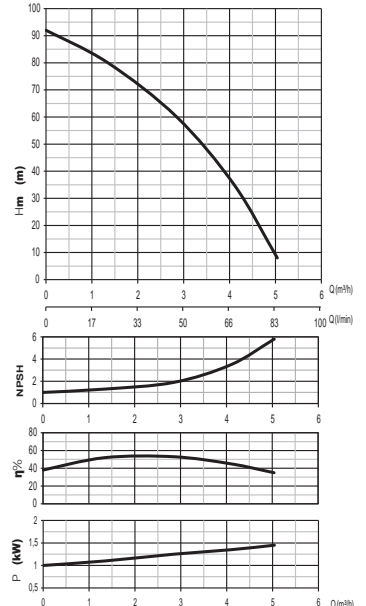
SYM6-100/6



SYM6-150/8



SYM6-180/10



SYM8 - 300/8

Mil
Yataklanmalı



TANIMI

Paslanmaz gövdeli, yatay milli, çok kademeli, yüksek irtifalı, kolay taşınabilir pompalardır. Basınçlı su ihtiyaçlarında hidrofor amaçlı kullanmak için tasarlanmıştır.

50 Hz ve 60 Hz frekanslarında imal edilmektedir.

KULLANIM ALANLARI

Yerleşim birimlerinde, endüstriyel tesislerde, basınç gerektiren sulama uygulamalarında; 14 kat 24 daireye kadar binalarda, villa ve yazlıklarda hidrofor amaçlı, kuyu ve tanklardan su temininde, bağ-bahçe sulamasında kullanılmaktadır.

POMPA MALZEME ÖZELLİKLERİ

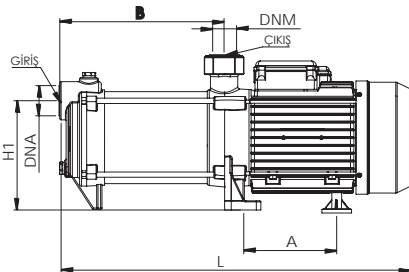
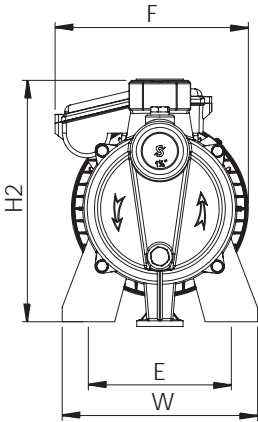
POMPA GÖVDESİ	AISI 304 INOX
ÇARK	NORYL
MİL	AISI 420
DEBİ	8 m³/saat
BASMA YÜKSEKLİĞİ (max)	135 m
SIVI BASMA SICAKLIĞI	0-45°C
KORUMA SINIFI	IP 54
İZOLASYON	CI.F
MEKANİK SALMASTRA	SERAMİK/KARBON
POMPA DAYANMA BASINCI (Pmax)	16 bar

POMPA TEKNİK ÖZELLİKLERİ

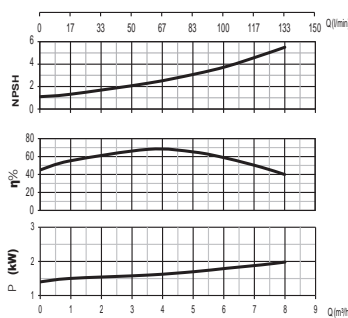
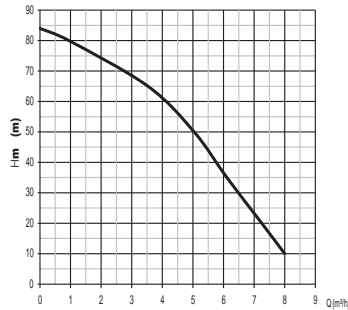
MOTOR										POMPA										
TİP	KW/HP		V		Hz	A		d/d	KAPASİTÖR		Hm	Emiş m	GİRİŞ/ÇIKIŞ	KG	m ³ /h	1	3	5	6	7
	SINGLE	THREE	SINGLE	THREE		UF	Vc		UF	Vc										
SYM8-220/6 SYMT8-220/6	1.6	2.2	220	380	50	10	4.8	2900	45	450	83	-	1 1/4 1 1/4	25	mss	80	68	50	35	23
SYM8-300/8 SYMT8-300/8	2.2	3	220	380	50	-	5.4	2900	50	450	110	-	1 1/4 1 1/4	27		105	92	70	50	30
SYM8-400/10 SYMT8-400/10	3	4	-	380	50	-	6.4	2900	-	-	135	-	1 1/4 1 1/4	28		128	110	80	62	40

POMPA BOYUT ÖLÇÜLERİ

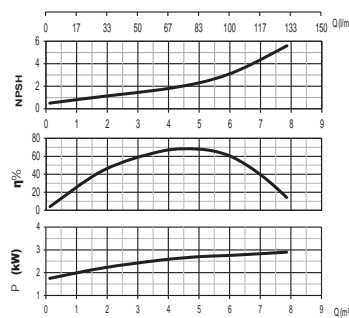
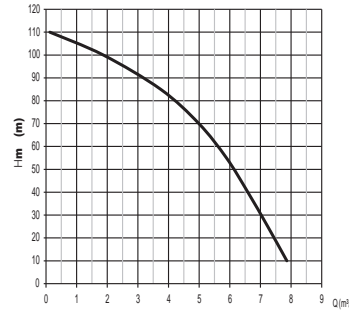
Tip	A	B	L	W	E	F	H1	H2	DNA	DNM
SYM8-220/6 SYMT8-220/6	142	250	531	190	139	172	166	235	G 1 1/4	G 1 1/4
SYM8-300/8 SYMT8-300/8	142	296	580	190	139	172	166	235	G 1 1/4	G 1 1/4
SYM8-400/10 SYMT8-400/10	142	343	626	190	139	172	166	235	G 1 1/4	G 1 1/4



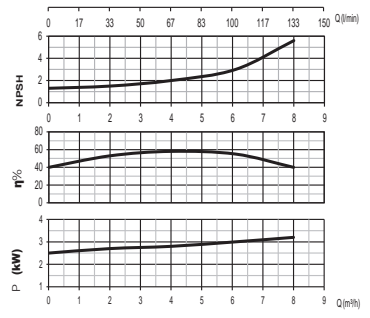
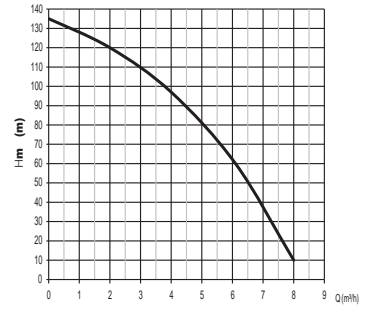
SYM8-220/6



SYM8-300/8



SYM8-400/10



SYM12 - 300/6

MİLLİ
YATAKLAMALI



TANIMI

Paslanmaz gövdeli, yatay millî, çok kademeli, yüksek irtifalı, kolay taşınabilir pompalardır. Basıncılı su ihtiyaçlarında hidrofor amaçlı kullanmak için tasarlanmıştır.

50 Hz ve 60 Hz frekanslarında imal edilmektedir.

KULLANIM ALANLARI

Yerleşim birimlerinde, endüstriyel tesislerde, basınç gerektiren sulama uygulamalarında; 10 kat 30 daireye kadar binalarda, villa ve yazlıklarda hidrofor amaçlı, kuyu ve tanklardan su temininde, bağ-bahçe sulamasında kullanılmaktadır.

POMPA MALZEME ÖZELLİKLERİ

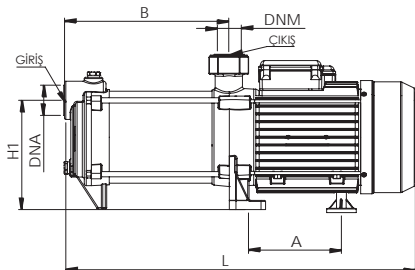
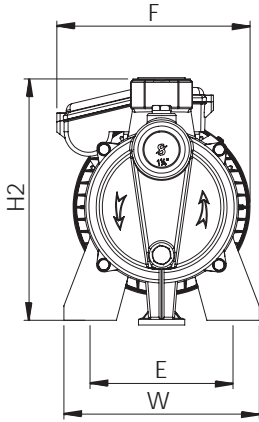
POMPA GÖVDESİ	AISI 304 INOX
ÇARK	NORYL
MİL	AISI 420
DEBİ (max)	12 m ³ /saat
BASMA YÜKSEKLİĞİ (max)	96 m
SIVI BASMA SICAKLIĞI	0-45°C
KORUMA SINIFI	IP 54
İZOLASYON	C.I.F
MEKANİK SALMASTRA	SERAMİK/KARBON
POMPA DAYANMA BASINCI (Pmax)	12 bar

POMPA TEKNİK ÖZELLİKLERİ

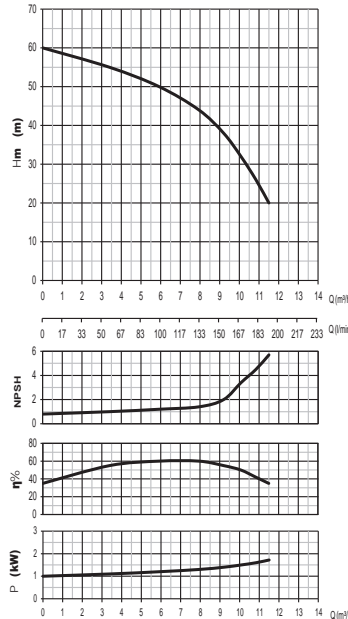
MOTOR										POMPA									
TİP	KW/HP	V		Hz		A		d/d	KAPASİTÖR µf Vc	Hm	Emiş m	GİRİŞ ÇIKIŞ 1 1/4	KG	m ³ /h	2	4	6	8	10
		SINGLE	THREE	SINGLE	THREE	SINGLE	THREE												
SYM12-220/4 SYMT12-220/4	1.6 / 2.2	220	380	50	11	5.5	2900	45	450	60	-	1 1/4	23.5	mss	57	53	50	43	32
SYM12-300/6 SYMT12-300/6	2.2 / 3	220	380	50	-	5.7	2900	50	450	82	-	1 1/4	26.5		78	72	63	53	38
SYMT12-400/7	3 / 4	-	380	50	-	6.4	2900	-	-	96	-	1 1/4	27		92	88	78	65	48

POMPA BOYUT ÖLÇÜLERİ

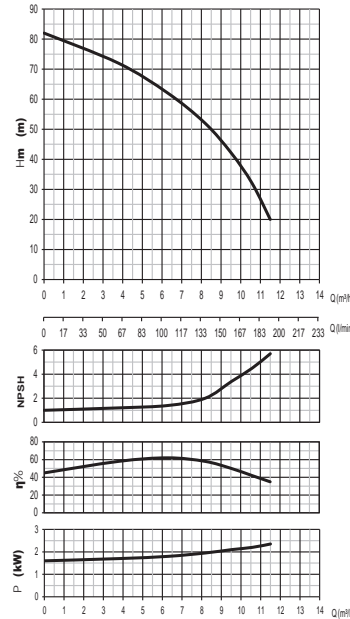
Tip	A	B	L	W	E	F	H1	H2	DNA	DNM
SYM12-220/4 SYMT12-220/4	142	221	505	190	139	172	166	235	G 1 1/4	G 1 1/4
SYM12-300/6 SYMT12-300/6	142	278	560	190	139	172	166	235	G 1 1/4	G 1 1/4
SYMT12-400/7	142	306	590	190	139	172	166	235	G 1 1/4	G 1 1/4



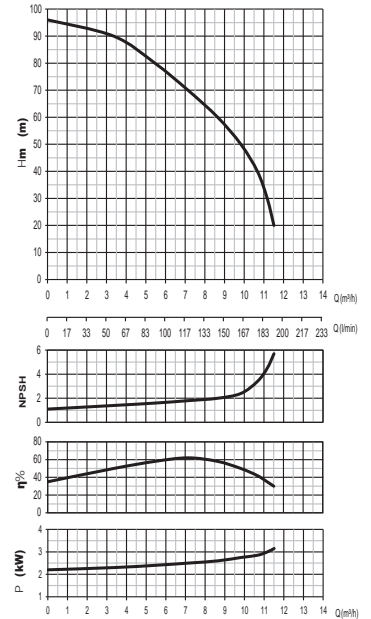
SYM12-220/4



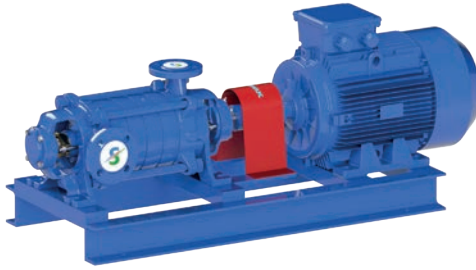
SYM12-300/6



SYM12-400/7



SYT32



TANIMI

Döküm gövdeli ve döküm çarklı, yatay millî, çok kademeli, kaplin bağlantılı, yüksek irtifalı ve yüksek debili pompalardır. Aşındırıcı ve yanıcı olmayan, katı parçacık ve lif ihtiva etmeyen, düşük viskoziteli sıvıları basınçlandırma da kullanmak için tasarlanmıştır.

50 Hz ve 60 Hz frekanslarında imal edilmektedir.

KULLANIM ALANLARI

Endüstriyel tesislerde, yıkama sistemlerinde, tarımsal ve damlama sulamalarda, arıtma tesislerinde, madencilik ve demir-çelik endüstrisinde; kazan besleme ve kondens, ısıtma - soğutma, hidrofor ve yangın sistemlerinde kullanılmaktadır.

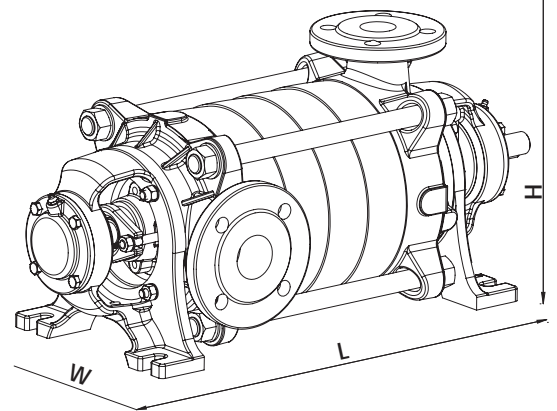
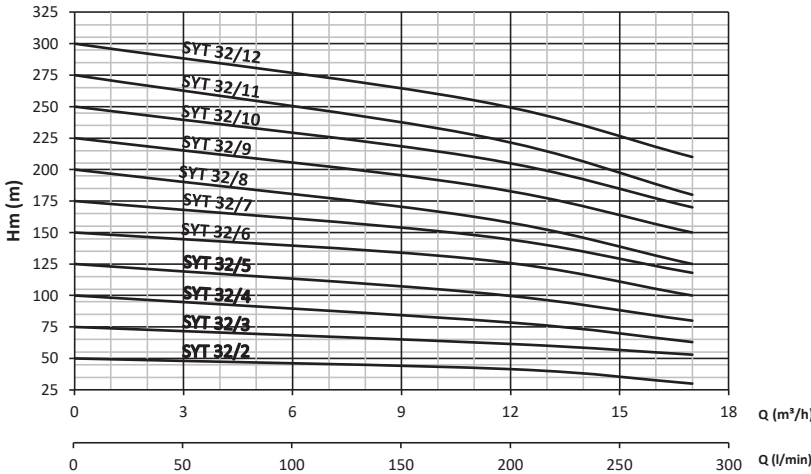
POMPA MALZEME ÖZELLİKLERİ

POMPA GÖVDESİ	GG25 DÖKÜM
ÇARK	GG25 DÖKÜM
MİL	AISI 420
DEBİ (max)	17 m ³ /saat
BASMA YÜKSEKLİĞİ (max)	300 m
SIVI BASMA SICAKLIĞI	0-45°C - (*120°C)
SIZDIRMAZLIK	YUMUŞAK SALMASTRA
GİRİŞ FLANŞI	DN 40 PN 16
ÇIKIŞ FLANŞI	DN 32 PN 16
POMPA DAYANMA BASINCI (Pmax)	30 bar

POMPA TEKNİK ÖZELLİKLERİ

MOTOR					POMPA													
TİP	KW	V	Hz	d/d	Hm	KAD. SAYISI	GİRİŞ	ÇIKIŞ	W mm	L mm	H mm	KG	m ³ /h	6	8	10	12	16
SYT32/2	4	380	50	2900	50	2	DN40	DN32	285	520	284	48.5	mss	48	47	46	44	35
SYT32/3	5.5	380	50	2900	75	3	DN40	DN32	285	563	284	56.5		73	72	70	65	52
SYT32/4	5.5	380	50	2900	100	4	DN40	DN32	285	606	284	65.5		98	95	91	86	68
SYT32/5	7.5	380	50	2900	125	5	DN40	DN32	285	649	284	72.5		123	120	115	110	85
SYT32/6	11	380	50	2900	150	6	DN40	DN32	285	692	284	78.5		147	145	139	130	106
SYT32/7	11	380	50	2900	175	7	DN40	DN32	285	735	284	86.5		162	152	150	140	125
SYT32/8	11	380	50	2900	200	8	DN40	DN32	285	778	284	94.5		180	175	162	155	135
SYT32/9	15	380	50	2900	225	9	DN40	DN32	285	821	284	102.5		205	200	188	180	155
SYT32/10	15	380	50	2900	250	10	DN40	DN32	285	864	284	110.5		230	223	213	205	176
SYT32/11	18.5	380	50	2900	275	11	DN40	DN32	285	907	284	120.5		250	246	229	220	185
SYT32/12	18.5	380	50	2900	300	12	DN40	DN32	285	950	284	130.5		275	263	261	250	215

*Opsiyonel olarak 120°C'ye kadar sıcak su uygulamalarında kullanılabilir olarak imal edilmektedir.
NOT: Tablodaki ölçü ve kg'lar sadece pompaya aittir (motor, şase hariçtir).



SYT40



TANIMI

Döküm gövdeli ve döküm çarklı, yatay milli, çok kademeli, kaplin bağlantılı, yüksek irtifalı ve yüksek debili pompalardır. Aşındırıcı ve yanıcı olmayan, katı parçacık ve lif ihtiva etmeyen, düşük viskoziteli sıvıları basınçlandırma da kullanmak için tasarlanmıştır.

50 Hz ve 60 Hz frekanslarında imal edilmektedir.

KULLANIM ALANLARI

Endüstriyel tesislerde, yıkama sistemlerinde, tarımsal ve damlama sulamalarda, arıtma tesislerinde, madencilik ve demir-çelik endüstrisinde; kazan besleme ve kondens, ısıtma - soğutma, hidrofor ve yangın sistemlerinde kullanılmaktadır.

POMPA MALZEME ÖZELLİKLERİ

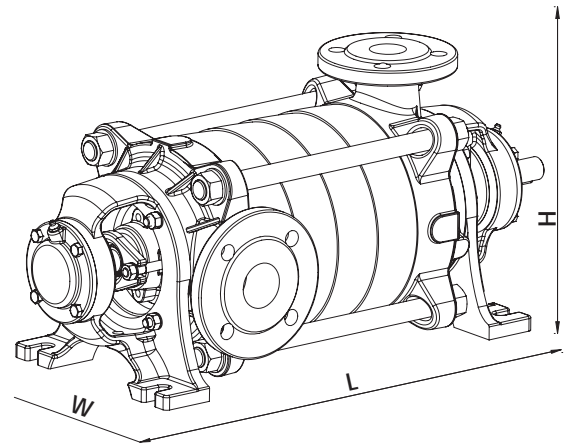
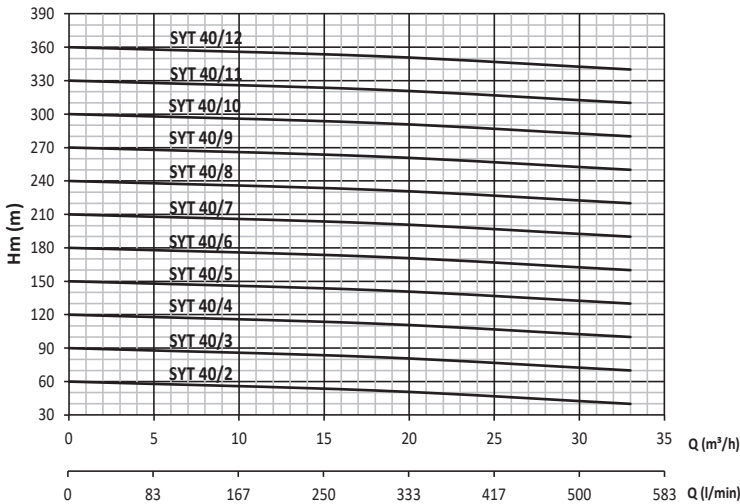
POMPA GÖVDESİ	GG25 DÖKÜM
ÇARK	GG25 DÖKÜM
MİL	AISI 420
DEBİ (max)	32 m ³ /saat
BASMA YÜKSEKLİĞİ (max)	360 m
SIVI BASMA SICAKLIĞI	0-45° - (*120°C)
SIZDIRMAZLIK	YUMUŞAK SALMASTRA
GİRİŞ FLANŞI	DN 50 PN 16
ÇIKIŞ FLANŞI	DN 40 PN 16
POMPA DAYANMA BASINCI (Pmax)	30 bar

POMPA TEKNİK ÖZELLİKLERİ

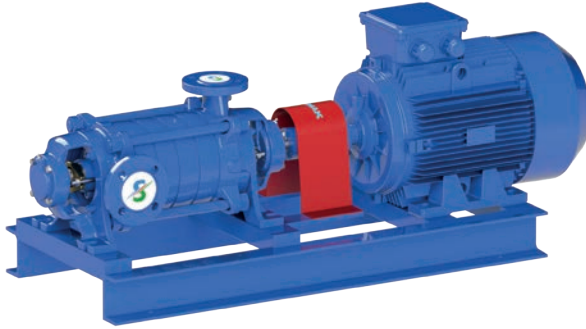
MOTOR				POMPA														
TİP	KW	V	Hz	d/d	Hm	KAD. SAYISI	GİRİŞ	ÇIKIŞ	W mm	L mm	H mm	KG	m ³ /h	10	15	20	25	30
SYT40/2	7.5	380	50	2900	60	2	DN50	DN40	335	536	335	45	mss	55	52	50	48	42
SYT40/3	11	380	50	2900	90	3	DN50	DN40	335	591	335	55		85	82	80	78	72
SYT40/4	15	380	50	2900	120	4	DN50	DN40	335	646	335	65.5		115	112	110	108	102
SYT40/5	18.5	380	50	2900	150	5	DN50	DN40	335	701	335	75.5		145	142	140	138	132
SYT40/6	22	380	50	2900	180	6	DN50	DN40	335	756	335	86		175	172	170	168	162
SYT40/7	30	380	50	2900	210	7	DN50	DN40	335	811	335	96.5		205	202	200	198	192
SYT40/8	30	380	50	2900	240	8	DN50	DN40	335	866	335	108		235	232	230	228	222
SYT40/9	37	380	50	2900	270	9	DN50	DN40	335	921	335	119.5		265	262	260	258	252
SYT40/10	45	380	50	2900	300	10	DN50	DN40	335	976	335	131		295	292	290	288	282
SYT40/11	45	380	50	2900	330	11	DN50	DN40	335	1031	335	143.5		325	322	320	318	312
SYT40/12	55	380	50	2900	360	12	DN50	DN40	335	1086	335	155		355	352	350	348	342

*Opsiyonel olarak 120°C'ye kadar sıcak su uygulamalarında kullanılabilir olarak imal edilmektedir.

NOT: Tablodaki ölçü ve kg'lar sadece pompaya aittir (motor, şase hariçtir).



SYT50



TANIMI

Döküm gövdeli ve döküm çarklı, yatay milli, çok kademeli, kaplin bağlantılı, yüksek irtifalı ve yüksek debili pompalardır. Aşındırıcı ve yanıcı olmayan, katı parçacık ve lif ihtiva etmeyen, düşük viskoziteli sıvıları basınçlandırma da kullanmak için tasarlanmıştır.

50 Hz ve 60 Hz frekanslarında imal edilmektedir.

KULLANIM ALANLARI

Endüstriyel tesislerde, yıkama sistemlerinde, tarımsal ve damlama sulamalarda, arıtma tesislerinde, madencilik ve demir-çelik endüstrisinde; kazan besleme ve kondens, ısıtma - soğutma, hidrofor ve yangın sistemlerinde kullanılmaktadır.

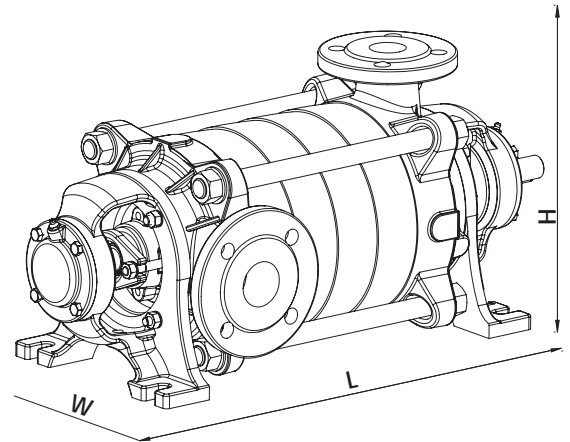
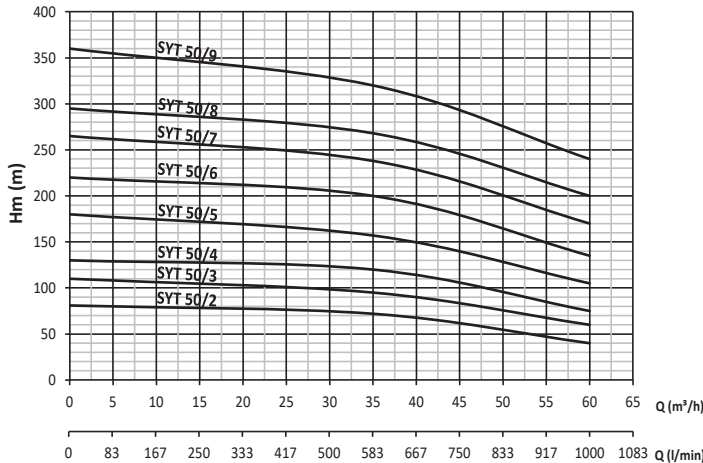
POMPA MALZEME ÖZELLİKLERİ

POMPA GÖVDESİ	GG25 DÖKÜM
ÇARK	GG25 DÖKÜM
MİL	AISI 420
DEBİ (max)	60 m ³ /saat
BASMA YÜKSEKLİĞİ (max)	360 m
SIVI BASMA SICAKLIĞI	0-45° - (*120°C)
SIZDIRMAZLIK	YUMUŞAK SALMASTRA
GİRİŞ FLANŞI	DN 65 PN 16
ÇIKIŞ FLANŞI	DN 50 PN 16
POMPA DAYANMA BASINCI (Pmax)	30 bar

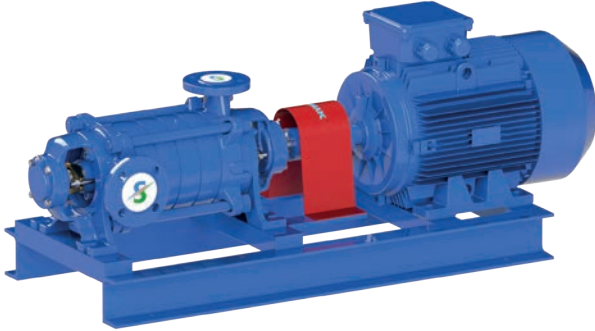
POMPA TEKNİK ÖZELLİKLERİ

MOTOR					POMPA												
TİP	KW	V	Hz	d/d	Hm	KAD. SAYISI	GİRİŞ	ÇIKIŞ	W mm	L mm	H mm	KG	m ³ /h	35	40	45	50
SYT50/2	15	380	50	2900	81	2	DN65	DN50	350	581	350	104	ms	72	65	60	50
SYT50/3	18.5	380	50	2900	110	3	DN65	DN50	350	643	350	122		95	87	80	75
SYT50/4	22	380	50	2900	130	4	DN65	DN50	350	705	350	140		120	110	100	95
SYT50/5	30	380	50	2900	180	5	DN65	DN50	350	767	350	158		157	150	145	130
SYT50/6	37	380	50	2900	220	6	DN65	DN50	350	829	350	176		200	192	182	170
SYT50/7	45	380	50	2900	265	7	DN65	DN50	350	891	350	195		238	230	218	200
SYT50/8	55	380	50	2900	295	8	DN65	DN50	350	953	350	213		268	260	250	230
SYT50/9	75	380	50	2900	360	9	DN65	DN50	350	1015	350	232		320	310	298	280

*Opsiyonel olarak 120°C'ye kadar sıcak su uygulamalarında kullanılabilir olarak imal edilmektedir.
NOT: Tablodaki ölçü ve kg'lar sadece pompaya aittir (motor, şase hariçtir).



SYT65



TANIMI

Döküm gövdeli ve döküm çarklı, yatay millî, çok kademeli, kaplin bağlantılı, yüksek irtifalı ve yüksek debili pompalardır. Aşındırıcı ve yanıcı olmayan, katı parçacık ve lif ihtiva etmeyen, düşük viskoziteli sıvıları basınçlandırma da kullanmak için tasarlanmıştır.

50 Hz ve 60 Hz frekanslarında imal edilmektedir.

KULLANIM ALANLARI

Endüstriyel tesislerde, yıkama sistemlerinde, tarımsal ve damlama sulamalarda, arıtma tesislerinde, madencilik ve demir-çelik endüstrisinde; kazan besleme ve kondens, ısıtma - soğutma, hidrofor ve yangın sistemlerinde kullanılmaktadır.

POMPA MALZEME ÖZELLİKLERİ

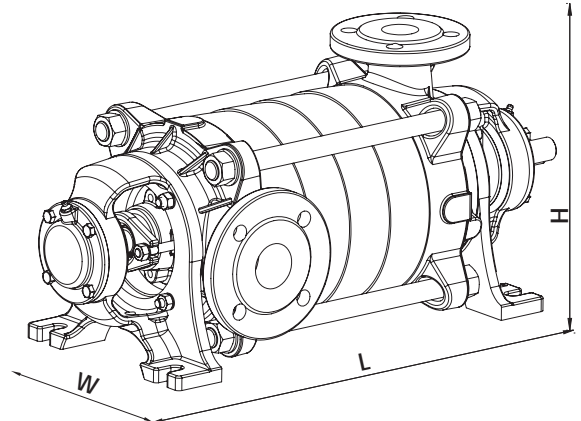
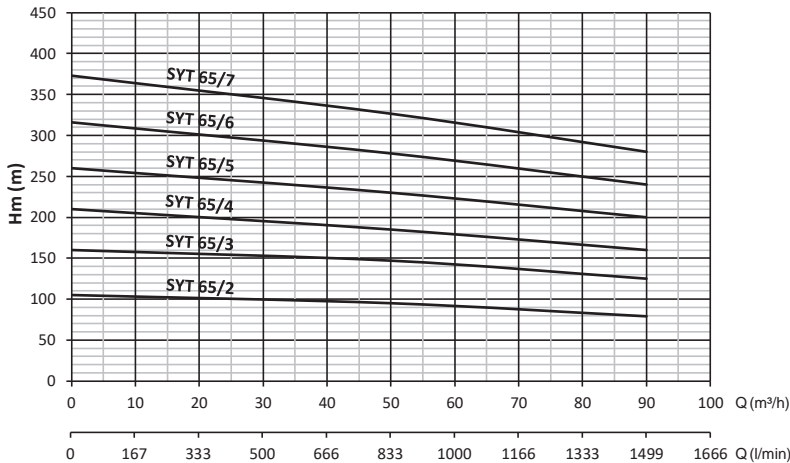
POMPA GÖVDESİ	GG25 DÖKÜM
ÇARK	GG25 DÖKÜM
MİL	AISI 420
DEBİ (max)	90 m ³ /saat
BASMA YÜKSEKLİĞİ (max)	365 m
SIVI BASMA SICAKLIĞI	0-45° - (*120°C)
SIZDIRMAZLIK	YUMUŞAK SALMASTRA
GİRİŞ FLANŞI	DN 80 PN 16
ÇIKIŞ FLANŞI	DN 65 PN 16
POMPA DAYANMA BASINCI (Pmax)	30 bar

POMPA TEKNİK ÖZELLİKLERİ

MOTOR					POMPA												
TİP	KW	V	Hz	d/d	Hm	KAD. SAYISI	GİRİŞ	ÇIKIŞ	W mm	L mm	H mm	KG	m ³ /h	60	70	80	90
SYT65/2	37	380	50	2900	105	2	DN80	DN65	395	644	395	120	m ³ s	90	91	82	80
SYT65/3	55	380	50	2900	160	3	DN80	DN65	395	715	395	142		140	142	130	125
SYT65/4	75	380	50	2900	210	4	DN80	DN65	395	786	395	164		180	175	166	160
SYT65/5	90	380	50	2900	260	5	DN80	DN65	395	857	395	186		225	218	210	200
SYT65/6	110	380	50	2900	315	6	DN80	DN65	395	928	395	208		270	260	250	240
SYT65/7	110	380	50	2900	375	7	DN80	DN65	395	999	395	230		315	302	290	280

* Opsiyonel olarak 120°C'ye kadar sıcak su uygulamalarında kullanılabilir olarak imal edilmektedir.

NOT: Tablodaki ölçü ve kg'lar sadece pompaya aittir (motor, şase hariçtir).



SYT80



TANIMI

Döküm gövdeli ve döküm çarklı, yatay milli, çok kademeli, kaplin bağlantılı, yüksek irtifalı ve yüksek debili pompalardır. Aşındırıcı ve yanıcı olmayan, katı parçacık ve lif ihtiva etmeyen, düşük viskoziteli sıvıları basınçlandırma da kullanmak için tasarlanmıştır.

50 Hz ve 60 Hz frekanslarında imal edilmektedir.

KULLANIM ALANLARI

Endüstriyel tesislerde, yıkama sistemlerinde, tarımsal ve damlama sulamalarda, arıtma tesislerinde, madencilik ve demir-çelik endüstrisinde; kazan besleme ve kondens, ısıtma - soğutma, hidrofor ve yangın sistemlerinde kullanılmaktadır.

POMPA MALZEME ÖZELLİKLERİ

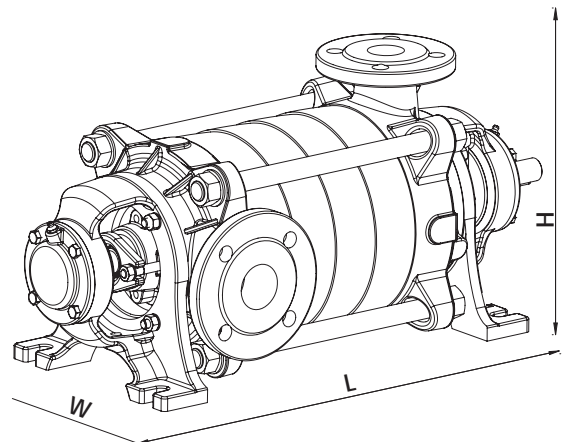
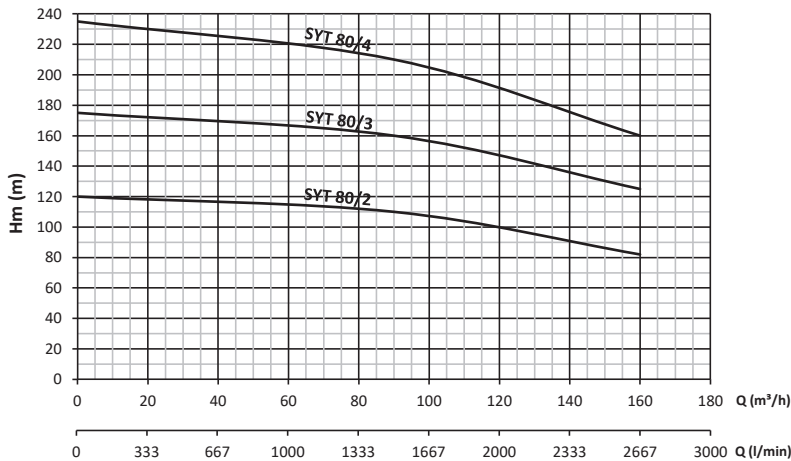
POMPA GÖVDESİ	GG25 DÖKÜM
ÇARK	GG25 DÖKÜM
MİL	AISI 420
DEBİ (max)	160 m ³ /saat
BASMA YÜKSELİĞİ (max)	235 m
SIVI BASMA SICAKLIĞI	0-45° - (*120°C)
SIZDIRMAZLIK	YUMUŞAK SALMASTRA
GİRİŞ FLANŞI	DN 100 PN 16
ÇIKIŞ FLANŞI	DN 80 PN 16
POMPA DAYANMA BASINCI (Pmax)	30 bar

POMPA TEKNİK ÖZELLİKLERİ

MOTOR					POMPA												
TİP	KW	V	Hz	d/d	Hm	KAD. SAYISI	GİRİŞ	ÇIKIŞ	W mm	L mm	H mm	KG	m ³ /h	100	120	140	160
SYT80/2	55	380	50	2900	120	2	DN100	DN80	475	766	475	163	ms	108	100	90	80
SYT80/3	90	380	50	2900	175	3	DN100	DN80	475	849	475	194		157	147	135	125
SYT80/4	110	380	50	2900	235	4	DN100	DN80	475	932	475	225		205	191	175	160

*Opsiyonel olarak 120°C'ye kadar sıcak su uygulamalarında kullanılabilir olarak imal edilmektedir.

NOT: Tablodaki ölçü ve kg'lar sadece pompaya aittir (motor, şase hariçtir).



SYT32/12E

TANIMI

Döküm gövdeli ve döküm çarklı, yatay milli, uçtan emişli, çok kademeli, kaplin bağlantılı, yüksek irtifalı ve yüksek debili pompalardır. Aşındırıcı ve yanıcı olmayan, katı parçacık ve lif ihtiva etmeyen, düşük viskoziteli sıvıları basınçlandırmada kullanmak için tasarlanmıştır.

50 Hz ve 60 Hz frekanslarında imal edilmektedir.

KULLANIM ALANLARI

Endüstriyel tesislerde, yıkama sistemlerinde, tarımsal ve damlama sulamalarda, arıtma tesislerinde, madencilik ve demir-çelik endüstrisinde; kazan besleme ve kondens, ısıtma - soğutma, hidrofor ve yangın sistemlerinde kullanılmaktadır.

POMPA MALZEME ÖZELLİKLERİ

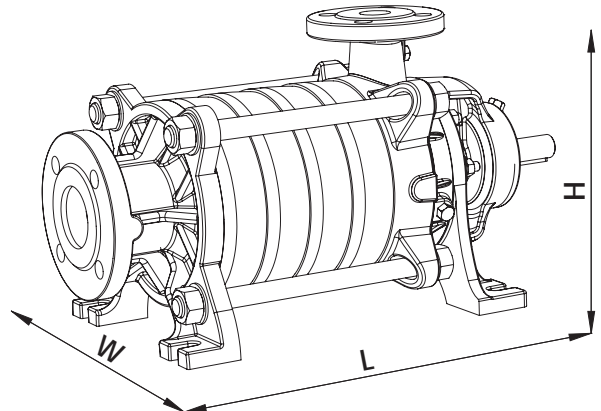
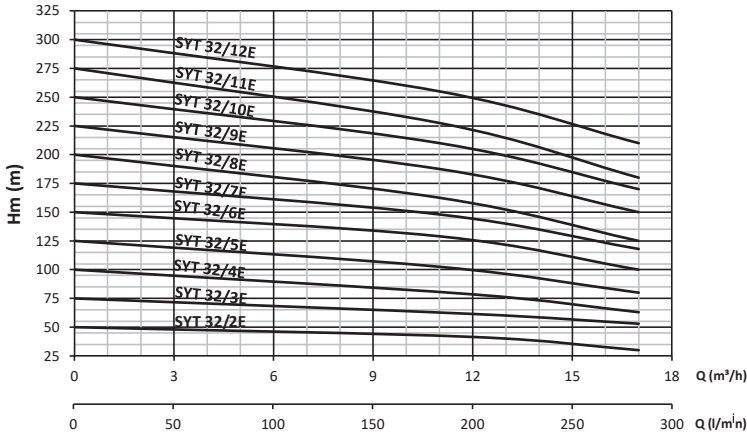
POMPA GÖVDESİ	GG25 DÖKÜM
ÇARK	GG25 DÖKÜM
MİL	AISI 420
DEBİ (max)	17 m ³ /saat
BASMA YÜKSEKLİĞİ (max)	300 m
SIVI BASMA SICAKLIĞI	0-45° - (*120°C)
SIZDIRMAZLIK	YUMUŞAK SALMASTRA
GİRİŞ FLANŞI	DN 50 PN 16
ÇIKIŞ FLANŞI	DN 32 PN 16
POMPA DAYANMA BASINCI (Pmax)	30 bar

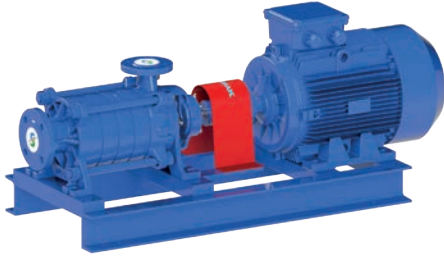
POMPA TEKNİK ÖZELLİKLERİ

MOTOR					POMPA													
TİP	KW	V	Hz	d/d	Hm	KAD. SAYISI	GİRİŞ	ÇIKIŞ	W mm	L mm	H mm	KG	m ³ /h	6	8	10	12	16
SYT32/2E	4	380	50	2900	50	2	DN50	DN32	260	416	297	48.5	mss	48	46	44	42	35
SYT32/3E	5.5	380	50	2900	75	3	DN50	DN32	260	464	297	56.5		73	72	70	65	52
SYT32/4E	5.5	380	50	2900	100	4	DN50	DN32	260	512	297	65.5		98	95	91	86	68
SYT32/5E	7.5	380	50	2900	125	5	DN50	DN32	260	560	297	72.5		123	120	115	110	85
SYT32/6E	11	380	50	2900	150	6	DN50	DN32	260	608	297	78.5		147	145	139	130	106
SYT32/7E	11	380	50	2900	175	7	DN50	DN32	260	656	297	86.5		162	152	150	140	125
SYT32/8E	11	380	50	2900	200	8	DN50	DN32	260	704	297	94.5		180	175	162	155	135
SYT32/9E	15	380	50	2900	225	9	DN50	DN32	260	752	297	102.5		205	200	188	180	155
SYT32/10E	15	380	50	2900	250	10	DN50	DN32	260	800	297	110.5		230	223	213	205	176
SYT32/11E	18.5	380	50	2900	275	11	DN50	DN32	260	848	297	120.5		250	246	229	220	185
SYT32/12E	18.5	380	50	2900	300	12	DN50	DN32	260	896	297	130.5		275	263	261	250	215

*Opsiyonel olarak 120°C'ye kadar sıcak su uygulamalarında kullanılabilir olarak imal edilmektedir.

NOT: Tablodaki ölçü ve kg'lar sadece pompaya aittir (motor, şase hariçtir).



SYT40/12E

TANIMI

Döküm gövdeli ve döküm çarklı, yatay milli, uçtan emişli, çok kademeli, kaplin bağlantılı, yüksek irtifalı ve yüksek debili pompalardır. Aşındırıcı ve yanıcı olmayan, katı parçacık ve lif ihtiva etmeyen, düşük viskoziteli sıvıları basınçlandırmada kullanmak için tasarlanmıştır.

50 Hz ve 60 Hz frekanslarında imal edilmektedir.

KULLANIM ALANLARI

Endüstriyel tesislerde, yıkama sistemlerinde, tarımsal ve damlama sulamalarda, arıtma tesislerinde, madencilik ve demir-çelik endüstrisinde; kazan besleme ve kondens, ısıtma - soğutma, hidrofor ve yangın sistemlerinde kullanılmaktadır.

POMPA MALZEME ÖZELLİKLERİ

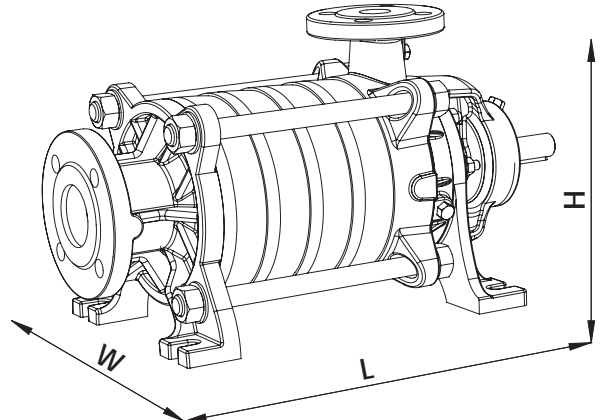
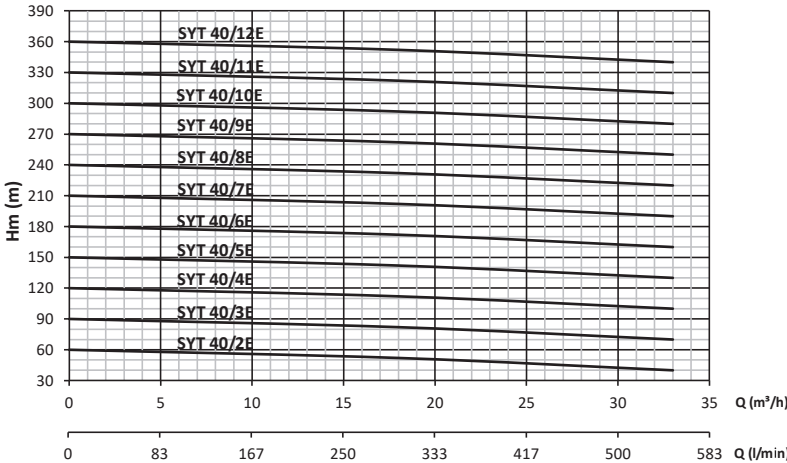
POMPA GÖVDESİ	GG25 DÖKÜM
ÇARK	GG25 DÖKÜM
MİL	AISI 420
DEBİ (max)	32 m³/saat
BASMA YÜKSEKLİĞİ (max)	360 m
SIVI BASMA SICAKLIĞI	0-45° - (*120°C)
SIZDIRMAZLIK	YUMUŞAK SALMASTRA
GİRİŞ FLANŞI	DN 65 PN 16
ÇIKIŞ FLANŞI	DN 40 PN 16
POMPA DAYANMA BASINCI (Pmax)	30 bar

POMPA TEKNİK ÖZELLİKLERİ

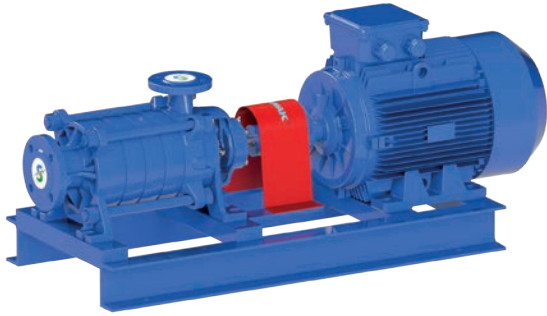
TİP	MOTOR				POMPA													
	KW	V	Hz	d/d	Hm	KAD. SAYISI	GİRİŞ	ÇIKIŞ	W mm	L mm	H mm	KG	m ³ /h	10	15	20	25	30
SYT40/2E	7.5	380	50	2900	60	2	DN65	DN40	260	440	305	45	mss	55	52	50	48	42
SYT40/3E	11	380	50	2900	90	3	DN65	DN40	260	495	305	55		85	82	80	78	72
SYT40/4E	15	380	50	2900	120	4	DN65	DN40	260	550	305	65		115	112	110	108	102
SYT40/5E	18.5	380	50	2900	150	5	DN65	DN40	260	605	305	75		145	142	140	138	132
SYT40/6E	22	380	50	2900	180	6	DN65	DN40	260	660	305	86		175	172	170	168	162
SYT40/7E	30	380	50	2900	210	7	DN65	DN40	260	715	305	96.5		205	202	200	198	192
SYT40/8E	30	380	50	2900	240	8	DN65	DN40	260	770	305	108		235	232	230	228	222
SYT40/9E	37	380	50	2900	270	9	DN65	DN40	260	825	305	119.5		265	262	260	258	252
SYT40/10E	45	380	50	2900	300	10	DN65	DN40	260	880	305	131		295	292	290	288	282
SYT40/11E	45	380	50	2900	330	11	DN65	DN40	260	935	305	143.5		325	322	320	318	312
SYT40/12E	55	380	50	2900	360	12	DN65	DN40	260	990	305	155		355	352	350	348	342

* Opsiyonel olarak 120°C'ye kadar sıcak su uygulamalarında kullanılabilir olarak imal edilmektedir.

NOT: Tablodaki ölçü ve kg'lar sadece pompaya aittir (motor, şase hariçtir).



SYT50/9E



TANIMI

Döküm gövdeli ve döküm çarklı, yatay milli, uçtan emişli, çok kademeli, kaplin bağlantılı, yüksek irtifalı ve yüksek debili pompalardır. Aşındırıcı ve yanıcı olmayan, katı parçacık ve lif ihtiva etmeyen, düşük viskoziteli sıvıları basınçlandırmada kullanmak için tasarlanmıştır.

50 Hz ve 60 Hz frekanslarında imal edilmektedir.

KULLANIM ALANLARI

Endüstriyel tesislerde, yıkama sistemlerinde, tarımsal ve damlama sulamalarda, arıtma tesislerinde, madencilik ve demir-çelik endüstrisinde; kazan besleme ve kondens, ısıtma - soğutma, hidrofor ve yangın sistemlerinde kullanılmaktadır.

POMPA MALZEME ÖZELLİKLERİ

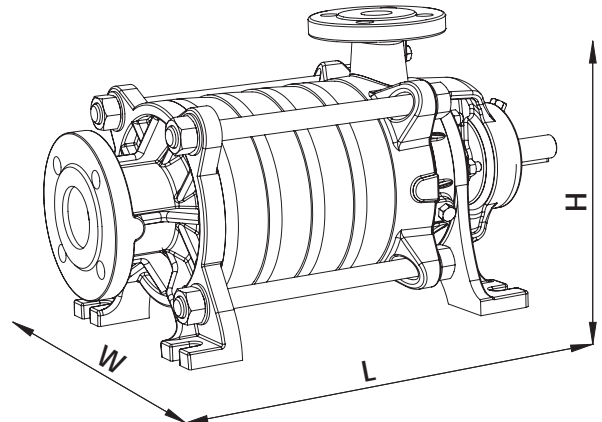
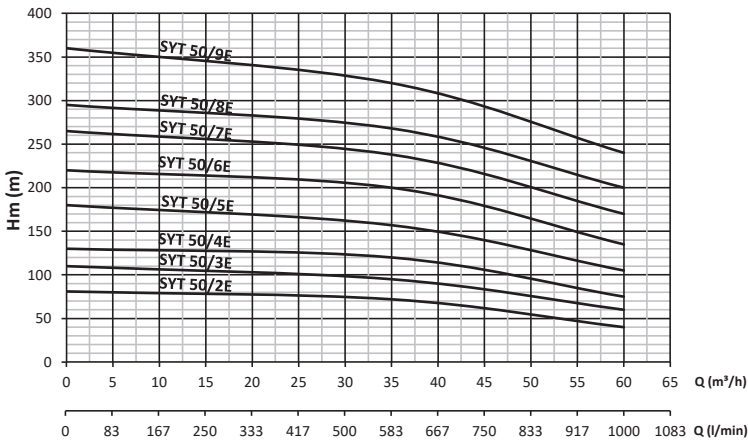
POMPA GÖVDESİ	GG25 DÖKÜM
ÇARK	GG25 DÖKÜM
MİL	AISI 420
DEBİ (max)	60 m ³ /saat
BASMA YÜKSEKLİĞİ (max)	360 m
SIVI BASMA SICAKLIĞI	0-45° - (*120°C)
SIZDIRMAZLIK	YUMUŞAK SALMASTRA
GİRİŞ FLANŞI	DN 80 PN 16
ÇIKIŞ FLANŞI	DN 50 PN 16
POMPA DAYANMA BASINCI (Pmax)	30 bar

POMPA TEKNİK ÖZELLİKLERİ

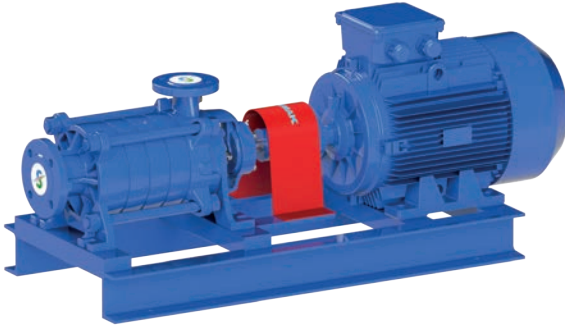
MOTOR				POMPA													
TİP	KW	V	Hz	d/d	Hm	KAD. SAYISI	GİRİŞ	ÇIKIŞ	W	L	H	KG	m ³ /h	35	40	45	50
							mm	mm	mm	mm	mm		mss				
SYT50/2E	15	380	50	2900	81	2	DN80	DN50	330	493	370	104		72	65	60	50
SYT50/3E	18.5	380	50	2900	110	3	DN80	DN50	330	560	370	122		95	80	78	75
SYT50/4E	22	380	50	2900	130	4	DN80	DN50	330	627	370	140		120	110	100	95
SYT50/5E	30	380	50	2900	180	5	DN80	DN50	330	694	370	158		157	150	145	130
SYT50/6E	37	380	50	2900	220	6	DN80	DN50	330	761	370	176		200	192	182	170
SYT50/7E	45	380	50	2900	265	7	DN80	DN50	330	828	370	195		238	230	218	200
SYT50/8E	55	380	50	2900	295	8	DN80	DN50	330	895	370	213		268	260	250	230
SYT50/9E	75	380	50	2900	360	9	DN80	DN50	330	962	370	232		320	310	298	280

* Opsiyonel olarak 120°C'ye kadar sıcak su uygulamalarında kullanılabilir olarak imal edilmektedir.

NOT: Tablodaki ölçü ve kg'lar sadece pompaya aittir (motor, şase hariçtir).



SYT65/7E



TANIMI

Döküm gövdeli ve döküm çarklı, yatay milli, uçtan emişli, çok kademeli, kaplin bağlantılı, yüksek irtifalı ve yüksek debili pompalardır. Aşındırıcı ve yanıcı olmayan, katı parçacık ve lif ihtiva etmeyen, düşük viskoziteli sıvıları basınçlandırmada kullanmak için tasarlanmıştır.

50 Hz ve 60 Hz frekanslarında imal edilmektedir.

KULLANIM ALANLARI

Endüstriyel tesislerde, yıkama sistemlerinde, tarımsal ve damlama sulamalarda, arıtma tesislerinde, madencilik ve demir-çelik endüstrisinde; kazan besleme ve kondens, ısıtma - soğutma, hidrofor ve yangın sistemlerinde kullanılmaktadır.

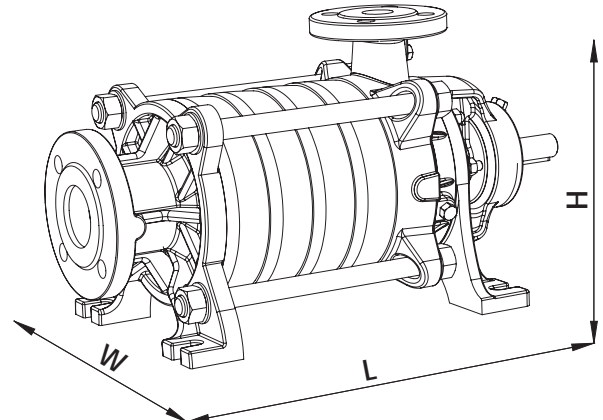
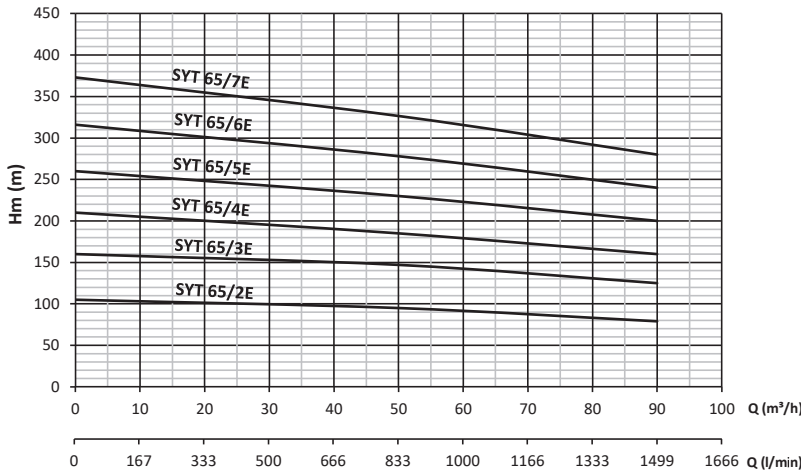
POMPA MALZEME ÖZELLİKLERİ

POMPA GÖVDESİ	GG25 DÖKÜM
ÇARK	GG25 DÖKÜM
MİL	AISI 420
DEBİ (max)	90 m ³ /saat
BASMA YÜKSEKLİĞİ (max)	365 m
SIVI BASMA SICAKLIĞI	0-45° - (*120°C)
SIZDIRMAZLIK	YUMUŞAK SALMASTRA
GİRİŞ FLANŞI	DN 100 PN 16
ÇIKIŞ FLANŞI	DN 65 PN 16
POMPA DAYANMA BASINCI (Pmax)	30 bar

POMPA TEKNİK ÖZELLİKLERİ

TİP	MOTOR					POMPA											
	KW	V	Hz	d/d	Hm	KAD. SAYISI	GİRİŞ	ÇIKIŞ	W	L	H	KG	m ³ /h	60	70	80	90
SYT65/2E	37	380	50	2900	105	2	DN100	DN65	395	554	395	120	m ³ /s	90	91	82	80
SYT65/3E	55	380	50	2900	160	3	DN100	DN65	395	625	395	142		140	142	130	125
SYT65/4E	75	380	50	2900	210	4	DN100	DN65	395	696	395	164		180	175	166	160
SYT65/5E	90	380	50	2900	260	5	DN100	DN65	395	767	395	186		225	218	210	200
SYT65/6E	110	380	50	2900	315	6	DN100	DN65	395	838	395	208		270	260	250	240
SYT65/7E	110	380	50	2900	375	7	DN100	DN65	395	909	395	230		315	302	290	280

* Opsiyonel olarak 120°C'ye kadar sıcak su uygulamalarında kullanılabilir olarak imal edilmektedir.
NOT: Tablodaki ölçü ve kg'lar sadece pompaya aittir (motor, şase hariçtir).



SYT32



TANIMI

Döküm gövdeli ve döküm çarklı, yatay milli, çok kademeli, kaplin bağlantılı, yüksek irtifalı ve yüksek debili pompalardır. Aşındırıcı ve yanıcı olmayan, katı parçacık ve lif ihtiva etmeyen, düşük viskoziteli sıvıları basınçlandırma da kullanmak için tasarlanmıştır.

50 Hz ve 60 Hz frekanslarında imal edilmektedir.

KULLANIM ALANLARI

Endüstriyel tesislerde, yıkama sistemlerinde, tarımsal ve damlama sulamalarda, arıtma tesislerinde, madencilik ve demir-çelik endüstrisinde; kazan besleme ve kondens, ısıtma - soğutma, hidrofor ve yangın sistemlerinde kullanılmaktadır.

POMPA MALZEME ÖZELLİKLERİ

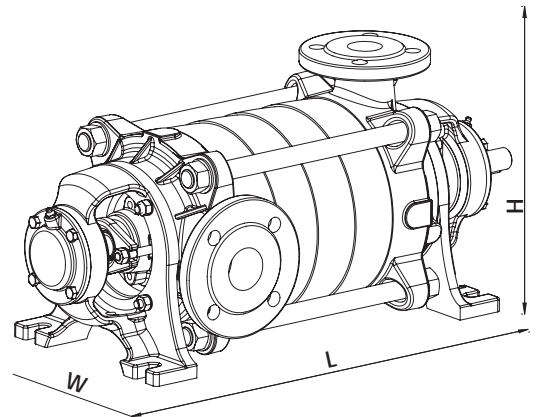
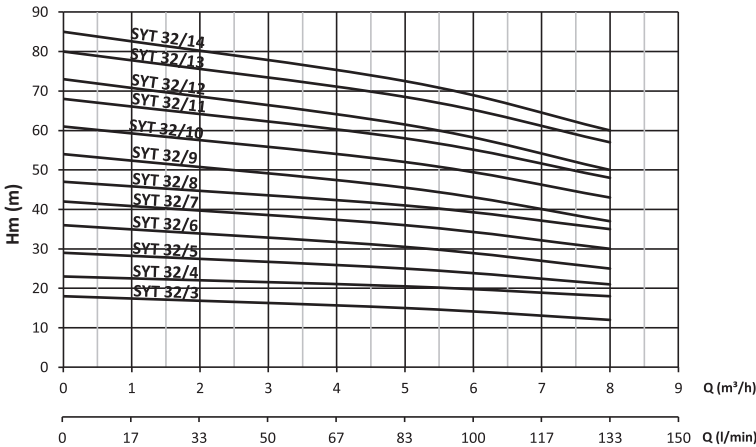
POMPA GÖVDESİ	GG25 DÖKÜM
ÇARK	GG25 DÖKÜM
MİL	AISI 420
DEBİ (max)	8 m ³ /saat
BASMA YÜKSEKLİĞİ (max)	85 m
SIVI BASMA SICAKLIĞI	0-45° - (*120°C)
SIZDIRMAZLIK	YUMUŞAK SALMASTRA
GİRİŞ FLANŞI	DN 40 PN 16
ÇIKIŞ FLANŞI	DN 32 PN 16
POMPA DAYANMA BASINCI (Pmax)	30 bar

POMPA TEKNİK ÖZELLİKLERİ

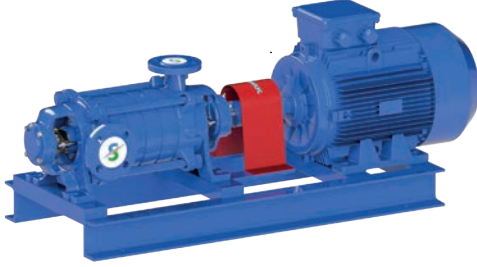
MOTOR					POMPA													
TİP	KW	V	Hz	d/d	Hm	KAD. SAYISI	GİRİŞ	ÇIKIŞ	W mm	L mm	H mm	KG	m ³ /h	4	5	6	7	8
SYT32/3	0.75	380	50	1450	19	3	DN40	DN32	285	563	284	56.5	ms	15	14	13.5	12	11
SYT32/4	1.1	380	50	1450	23	4	DN40	DN32	285	606	284	65.5		21	20	19.5	19	18
SYT32/5	1.1	380	50	1450	29	5	DN40	DN32	285	649	284	72.5		26	25	24	22	21
SYT32/6	1.5	380	50	1450	36	6	DN40	DN32	285	692	284	78.5		31	30	29	28	26
SYT32/7	1.5	380	50	1450	42	7	DN40	DN32	285	735	284	86.5		36	35	34.5	32	30
SYT32/8	2.2	380	50	1450	47	8	DN40	DN32	285	778	284	94.5		42	41	39.5	38	35
SYT32/9	2.2	380	50	1450	54	9	DN40	DN32	285	821	284	102.5		47	45	44	40	38
SYT32/10	2.2	380	50	1450	61	10	DN40	DN32	285	864	284	110.5		54	52	49.5	45	42
SYT32/11	3	380	50	1450	68	11	DN40	DN32	285	907	284	120.5		60	58	55	51	48
SYT32/12	3	380	50	1450	73	12	DN40	DN32	285	950	284	130.5		63	61	57	53	50
SYT32/13	3	380	50	1450	80	13	DN40	DN32	285	993	284	140.5		71	68	65	60	57
SYT32/14	4	380	50	1450	85	14	DN40	DN32	285	1036	284	150		75	71	69	64	60

*Opsiyonel olarak 120°C'ye kadar sıcak su uygulamalarında kullanılabilir olarak imal edilmektedir.

NOT: Tablodaki ölçü ve kg'lar sadece pompaya aittir (motor, şase hariçtir).



SYT40



TANIMI

Döküm gövdeli ve döküm çarklı, yatay milli, çok kademeli, kaplin bağlantılı, yüksek irtifalı ve yüksek debili pompalardır. Aşındırıcı ve yanıcı olmayan, katı parçacık ve lif ihtiva etmeyen, düşük viskoziteli sıvıları basınçlandırma da kullanmak için tasarlanmıştır.

50 Hz ve 60 Hz frekanslarında imal edilmektedir.

KULLANIM ALANLARI

Endüstriyel tesislerde, yıkama sistemlerinde, tarımsal ve damlama sulamalarda, arıtma tesislerinde, madencilik ve demir-çelik endüstrisinde; kazan besleme ve kondens, ısıtma - soğutma, hidrofor ve yangın sistemlerinde kullanılmaktadır.

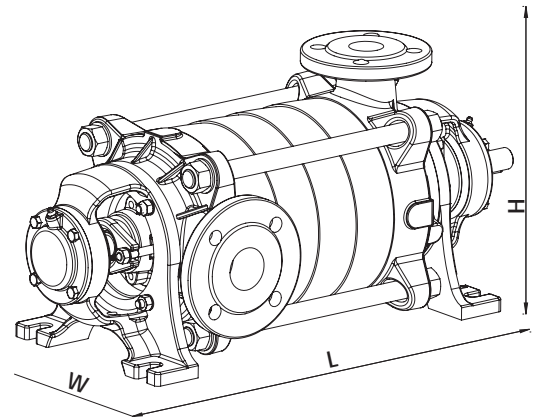
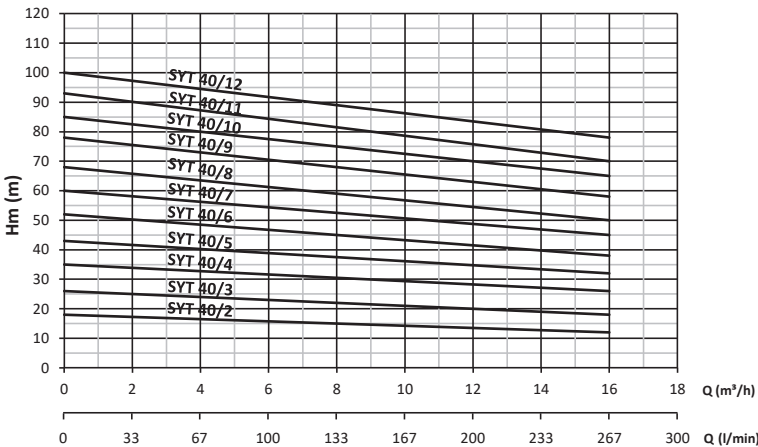
POMPA MALZEME ÖZELLİKLERİ

POMPA GÖVDESİ	GG25 DÖKÜM
ÇARK	GG25 DÖKÜM
MİL	AISI 420
DEBİ (max)	16 m ³ /saat
BASMA YÜKSEKLİĞİ (max)	110 m
SIVI BASMA SICAKLIĞI	0-45° - (*120°C)
SIZDIRMAZLIK	YUMUŞAK SALMASTRA
GİRİŞ FLANŞI	DN 50 PN 16
ÇIKIŞ FLANŞI	DN 40 PN 16
POMPA DAYANMA BASINCI (Pmax)	30 bar

POMPA TEKNİK ÖZELLİKLERİ

MOTOR					POMPA													
TİP	KW	Hz	V	d/d	Hm	KAD. SAYISI	GİRİŞ	ÇIKIŞ	W mm	L mm	H mm	KG	m ³ /h	8	10	12	14	16
SYT40/2	1.1	50	380	1450	18	2	DN50	DN40	335	536	335	45	ms	15	14	13	12	11
SYT40/3	1.5	50	380	1450	26	3	DN50	DN40	335	591	335	55		21	20	19.5	18	17
SYT40/4	2.2	50	380	1450	35	4	DN50	DN40	335	646	335	65		30	29	28	27	25
SYT40/5	3	50	380	1450	43	5	DN50	DN40	335	701	335	75.5		37	35	34.5	32	31
SYT40/6	3	50	380	1450	52	6	DN50	DN40	335	756	335	86		45	43	41	40	39
SYT40/7	4	50	380	1450	60	7	DN50	DN40	335	811	335	96.5		52	50	48	46	45
SYT40/8	4	50	380	1450	68	8	DN50	DN40	335	866	335	108		59	56	54.5	51	50
SYT40/9	5.5	50	380	1450	78	9	DN50	DN40	335	921	335	119.5		67	65	63	60	58
SYT40/10	5.5	50	380	1450	85	10	DN50	DN40	335	976	335	131		75	72	70	68	65
SYT40/11	5.5	50	380	1450	93	11	DN50	DN40	335	1031	335	143		81	78	75	73	70
SYT40/12	7.5	50	380	1450	100	12	DN50	DN40	335	1086	335	155		89	85	83	80	78

*Opsiyonel olarak 120°C'ye kadar sıcak su uygulamalarında kullanılabilir olarak imal edilmektedir.
NOT: Tablodaki ölçü ve kg'lar sadece pompaya aittir (motor, şase hariçtir).



SYT50



TANIMI

Döküm gövdeli ve döküm çarklı, yatay millî, çok kademeli, kaplin bağlantılı, yüksek irtifalı ve yüksek debili pompalardır. Aşındırıcı ve yanıcı olmayan, katı parçacık ve lif ihtiva etmeyen, düşük viskoziteli sıvıları basınçlandırma da kullanmak için tasarlanmıştır.

50 Hz ve 60 Hz frekanslarında imal edilmektedir.

KULLANIM ALANLARI

Endüstriyel tesislerde, yıkama sistemlerinde, tarımsal ve damlama sulamalarda, arıtma tesislerinde, madencilik ve demir-çelik endüstrisinde; kazan besleme ve kondens, ısıtma - soğutma, hidrofor ve yangın sistemlerinde kullanılmaktadır.

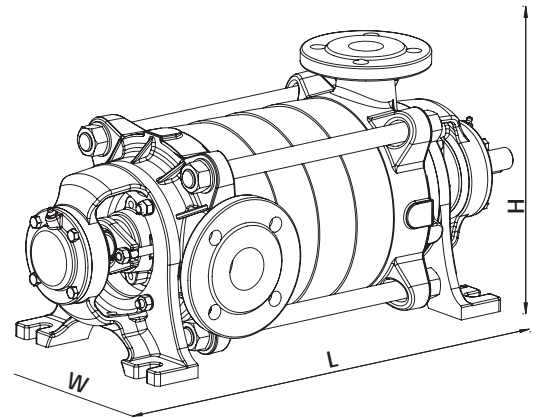
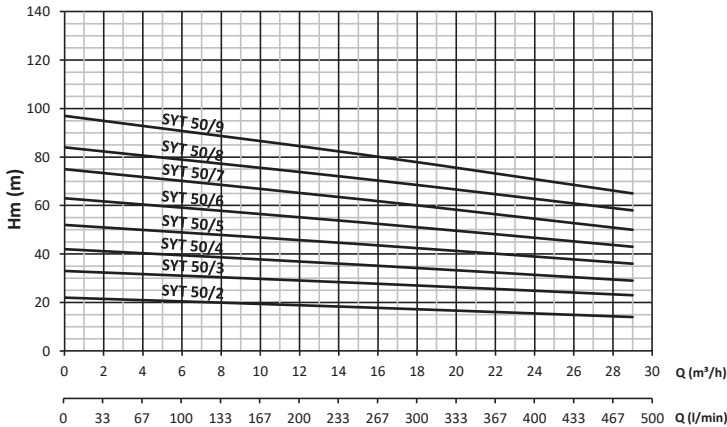
POMPA MALZEME ÖZELLİKLERİ

POMPA GÖVDESİ	GG25 DÖKÜM
ÇARK	GG25 DÖKÜM
MİL	AISI 420
DEBİ (max)	29 m ³ /saat
BASMA YÜKSEKLİĞİ (max)	130 m
SIVI BASMA SICAKLIĞI	0-45° - (*120°C)
SIZDIRMAZLIK	YUMUŞAK SALMASTRA
GİRİŞ FLANŞI	DN 65 PN 16
ÇIKIŞ FLANŞI	DN 50 PN 16
POMPA DAYANMA BASINCI (Pmax)	30 bar

POMPA TEKNİK ÖZELLİKLERİ

TİP	MOTOR				POMPA												
	KW	V	Hz	d/d	Hm	KAD. SAYISI	GİRİŞ	ÇIKIŞ	W mm	L mm	H mm	KG	m ³ /h	19	22	25	28
SYT50/2	2.2	380	50	1450	22	2	DN65	DN50	350	581	350	104	mss	16	15.5	15	14.5
SYT50/3	3	380	50	1450	33	3	DN65	DN50	350	643	350	122		26	25	24.5	22
SYT50/4	4	380	50	1450	42	4	DN65	DN50	350	705	350	140		34	32	30	29
SYT50/5	5.5	380	50	1450	52	5	DN65	DN50	350	767	350	158		42	40	37	36
SYT50/6	5.5	380	50	1450	63	6	DN65	DN50	350	829	350	176		50	48	45	43
SYT50/7	7.5	380	50	1450	75	7	DN65	DN50	350	891	350	195		59	56	54	50
SYT50/8	7.5	380	50	1450	84	8	DN65	DN50	350	953	350	213		67	65	62	59
SYT50/9	11	380	50	1450	96	9	DN65	DN50	350	1015	350	232		76	73	70	66

*Opsiyonel olarak 120°C'ye kadar sıcak su uygulamalarında kullanılabilir olarak imal edilmektedir.
NOT: Tablodaki ölçü ve kg'lar sadece pompaya aittir (motor, şase hariçtir).



SYT65



TANIMI

Döküm gövdeli ve döküm çarklı, yatay milli, çok kademeli, kaplin bağlantılı, yüksek irtifalı ve yüksek debili pompalardır. Aşındırıcı ve yanıcı olmayan, katı parçacık ve lif ihtiva etmeyen, düşük viskoziteli sıvıları basınçlandırma da kullanmak için tasarlanmıştır.

50 Hz ve 60 Hz frekanslarında imal edilmektedir.

KULLANIM ALANLARI

Endüstriyel tesislerde, yıkama sistemlerinde, tarımsal ve damlama sulamalarda, arıtma tesislerinde, madencilik ve demir-çelik endüstrisinde; kazan besleme ve kondens, ısıtma - soğutma, hidrofor ve yangın sistemlerinde kullanılmaktadır.

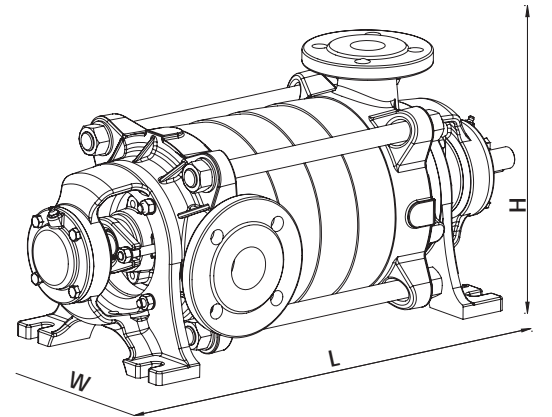
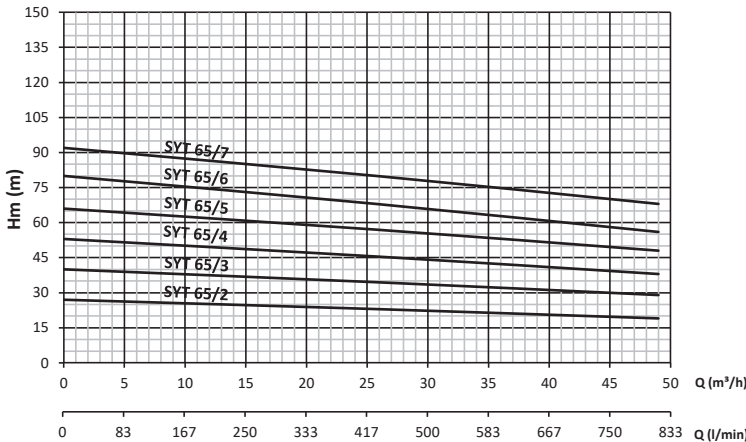
POMPA MALZEME ÖZELLİKLERİ

POMPA GÖVDESİ	GG25 DÖKÜM
ÇARK	GG25 DÖKÜM
MİL	AISI 420
DEBİ (max)	49 m ³ /saat
BASMA YÜKSEKLİĞİ (max)	140 m
SIVI BASMA SICAKLIĞI	0-45° - (*120°C)
SIZDIRMAZLIK	YUMUŞAK SALMASTRA
GİRİŞ FLANŞI	DN 80 PN 16
ÇIKIŞ FLANŞI	DN 65 PN 16
POMPA DAYANMA BASINCI (Pmax)	30 bar

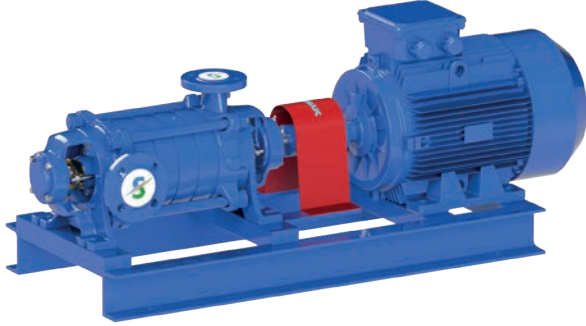
POMPA TEKNİK ÖZELLİKLERİ

TİP	MOTOR				POMPA													
	KW	V	Hz	d/d	Hm	KAD. SAYISI	GİRİŞ	ÇIKIŞ	W mm	L mm	H mm	KG	m ³ /h	34	39	44	49	
SYT65/2	4	380	50	1450	26	2	DN80	DN65	395	644	395	120	ms	20	21	20	19	
SYT65/3	5.5	380	50	1450	40	3	DN80	DN65	395	715	395	142		32	31	30	29	
SYT65/4	11	380	50	1450	53	4	DN80	DN65	395	786	395	164		42	41	40	39	
SYT65/5	11	380	50	1450	65	5	DN80	DN65	395	857	395	186		55	52	50	49	
SYT65/6	15	380	50	1450	80	6	DN80	DN65	395	928	395	208		64	60	57	55	
SYT65/7	15	380	50	1450	92	7	DN80	DN65	395	999	395	230		75	72	70	67	

*Opsiyonel olarak 120°C'ye kadar sıcak su uygulamalarında kullanılabilir olarak imal edilmektedir.
NOT: Tablodaki ölçü ve kg'lar sadece pompaya aittir (motor, şase hariçtir).



SYT80



TANIMI

Döküm gövdeli ve döküm çarklı, yatay millî, çok kademeli, kaplin bağlantılı, yüksek irtifalı ve yüksek debili pompalardır. Aşındırıcı ve yanıcı olmayan, katı parçacık ve lif ihtiva etmeyen, düşük viskoziteli sıvıları basınçlandırma da kullanmak için tasarlanmıştır.

50 Hz ve 60 Hz frekanslarında imal edilmektedir.

KULLANIM ALANLARI

Endüstriyel tesislerde, yıkama sistemlerinde, tarımsal ve damlama sulamalarda, arıtma tesislerinde, madencilik ve demir-çelik endüstrisinde; kazan besleme ve kondens, ısıtma - soğutma, hidrofor ve yangın sistemlerinde kullanılmaktadır.

POMPA MALZEME ÖZELLİKLERİ

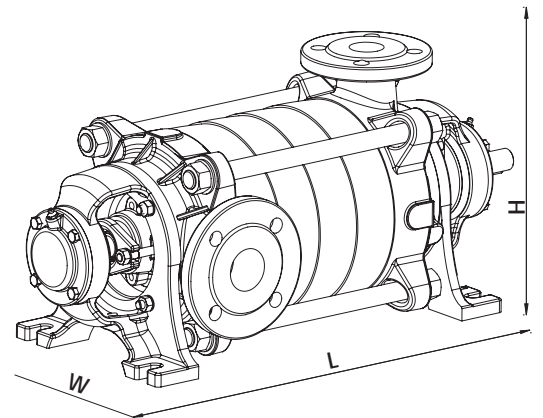
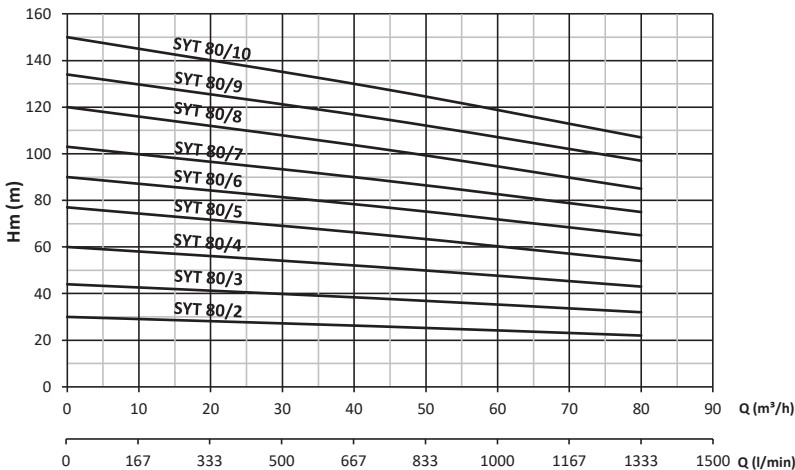
POMPA GÖVDESİ	GG25 DÖKÜM
ÇARK	GG25 DÖKÜM
MİL	AISI 420
DEBİ (max)	80 m ³ /saat
BASMA YÜKSEKLİĞİ (max)	150 m
SIVI BASMA SICAKLIĞI	0-45° - (*120°C)
SIZDIRMAZLIK	YUMUŞAK SALMASTRA
GİRİŞ FLANŞI	DN 100 PN 16
ÇIKIŞ FLANŞI	DN 80 PN 16
POMPA DAYANMA BASINCI (Pmax)	30 bar

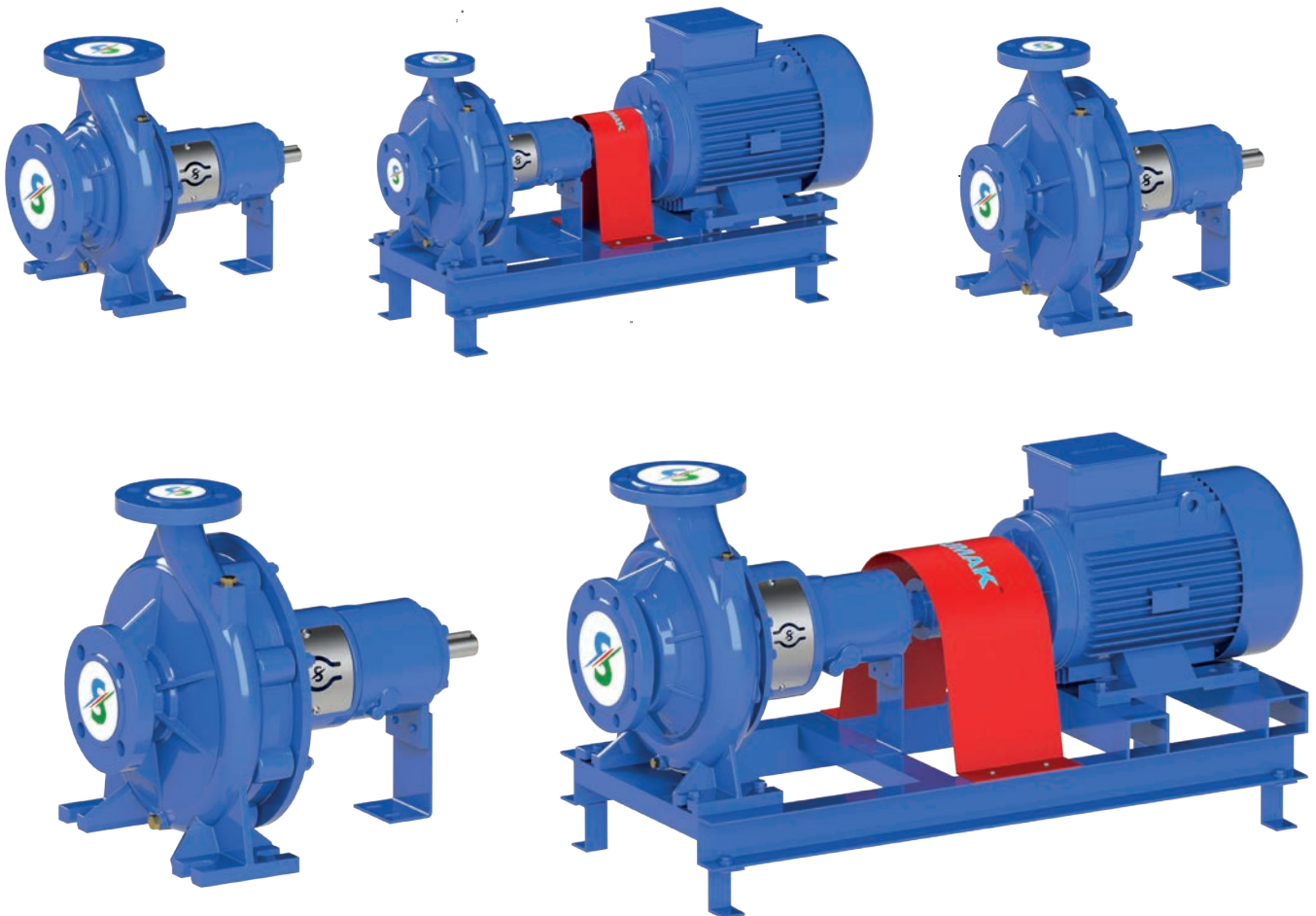
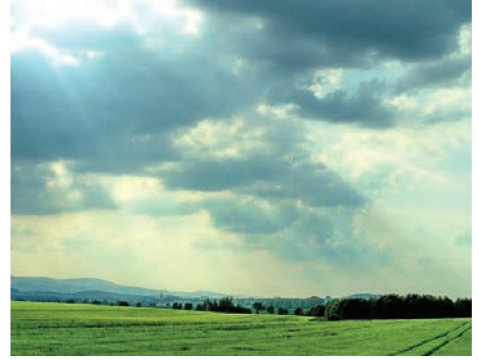
POMPA TEKNİK ÖZELLİKLERİ

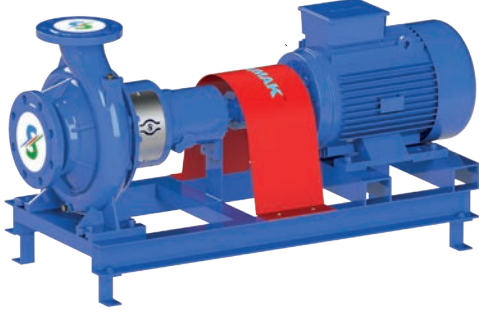
MOTOR						POMPA											
TİP	KW	V	Hz	d/d	Hm	KAD. SAYISI	GİRİŞ	ÇIKIŞ	W	L	H	KG	m ³ /h	50	60	70	80
SYT80/2	11	380	50	1450	30	2	DN100	DN80	475	766	475	163	mss	25	23	22	21
SYT80/3	15	380	50	1450	44	3	DN100	DN80	475	849	475	194		37	36	34	32
SYT80/4	18.5	380	50	1450	60	4	DN100	DN80	475	932	475	225		50	49	45	42
SYT80/5	22	380	50	1450	77	5	DN100	DN80	475	1015	475	255		62	60	57	52
SYT80/6	30	380	50	1450	90	6	DN100	DN80	475	1098	475	287		75	71	69	66
SYT80/7	37	380	50	1450	103	7	DN100	DN80	475	1181	475	318		88	83	79	75
SYT80/8	37	380	50	1450	120	8	DN100	DN80	475	1264	475	348		100	95	90	85
SYT80/9	45	380	50	1450	133	9	DN100	DN80	475	1347	475	380		111	108	102	97
SYT80/10	45	380	50	1450	150	10	DN100	DN80	475	1430	475	411		124	119	112	108

*Opsiyonel olarak 120°C'ye kadar sıcak su uygulamalarında kullanılabilir olarak imal edilmektedir.

NOT: Tablodaki ölçü ve kg'lar sadece pompaya aittir (motor, şase hariçtir).





SMT160/80

TANIMI

Döküm gövdeli ve döküm çarklı, yatay milli, tek kademeli, uçtan emişli, kaplin bağlantılı, yüksek irtifalı ve yüksek debili pompalardır. Aşındırıcı ve yanıcı olmayan, katı parçacık ve lif ihtiva etmeyen, düşük viskoziteli sıvıları basınçlandırmada kullanmak için tasarlanmıştır. 50 Hz ve 60 Hz frekanslarında imal edilmektedir.

KULLANIM ALANLARI

Endüstriyel alanlar ve sosyal tesislerde, yıkama sistemlerinde, tarımsal ve damlama sulamalarda, arıtma tesislerinde, madencilik ve demir-çelik endüstrisinde; kazan besleme ve kondens, ısıtma - soğutma, hidrofor ve yangın sistemlerinde kullanılmaktadır.

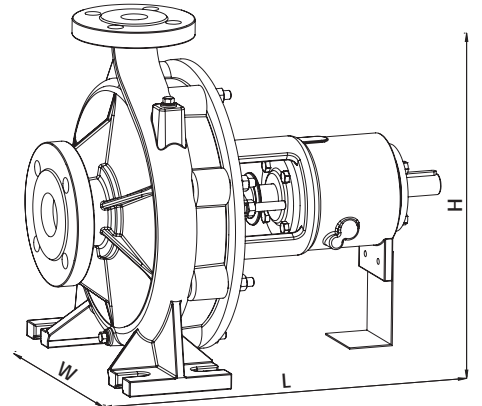
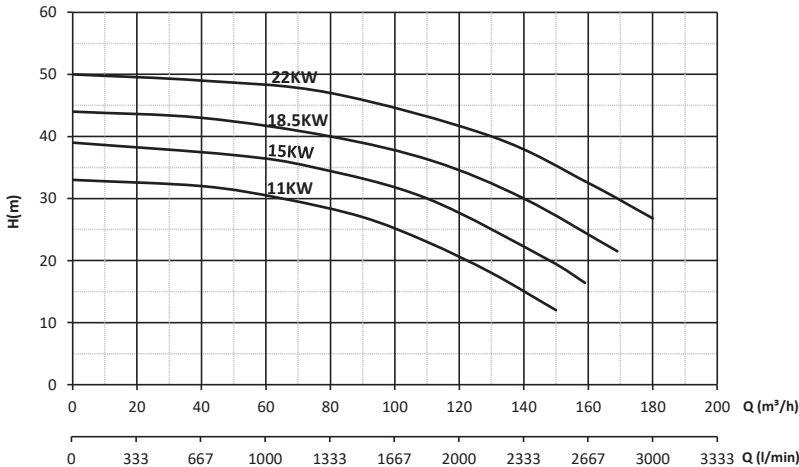
POMPA MALZEME ÖZELLİKLERİ

POMPA GÖVDESİ	GG25 DÖKÜM
ÇARK	GG25 DÖKÜM
MİL	AISI 420
DEBİ (max)	180 m ³ /saat
BASMA YÜKSEKLİĞİ (max)	50 m
SIVI BASMA SICAKLIĞI	0-45°C (*120°C)
SIZDIRMAZLIK	YUMUŞAK SALMASTRA/MEKANİK SALMASTRA
GİRİŞ FLANŞI	DN 100 PN 16
ÇIKIŞ FLANŞI	DN 80 PN 16
POMPA DAYANMA BASINCI (Pmax)	16 bar

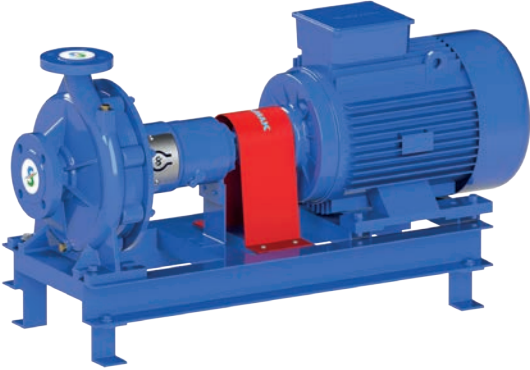
POMPA TEKNİK ÖZELLİKLERİ

TİP	MOTOR					POMPA											
	KW	V	Hz	d/d	Hm	GİRİŞ	ÇIKIŞ	W	L	H	KG	m ³ /h	30	50	100	150	180
SMT160/80	11	380	50	2900	33	DN100	DN80	325	495	405	47	mss	32	31	24	12	-
	15	380	50	2900	39	DN100	DN80	325	495	405	48		38	37	32	20	-
	18.5	380	50	2900	44	DN100	DN80	325	495	405	49		43	42	38	28	15
	22	380	50	2900	50	DN100	DN80	325	495	405	50		48	47	46	37	28

*Opsiyonel olarak 120°C'ye kadar sıcak su uygulamalarında kullanılabilir olarak imal edilmektedir.
Not:Tablodaki ölçü ve kg'lar sadece pompaya aittir. (motor, şase hariçtir.)



SMT250/32



TANIMI

Döküm gövdeli ve döküm çarklı, yatay milli, tek kademeli, uçtan emişli, kaplin bağlantılı, yüksek irtifalı ve yüksek debili pompalardır. Aşındırıcı ve yanıcı olmayan, katı parçacık ve lif ihtiva etmeyen, düşük viskoziteli sıvıları basınçlandırmada kullanmak için tasarlanmıştır. 50 Hz ve 60 Hz frekanslarında imal edilmektedir.

KULLANIM ALANLARI

Endüstriyel alanlar ve sosyal tesislerde, yıkama sistemlerinde, tarımsal ve damlama sulamalarda, arıtma tesislerinde, madencilik ve demir-çelik endüstrisinde; kazan besleme ve kondens, ısıtma - soğutma, hidrofor ve yangın sistemlerinde kullanılmaktadır.

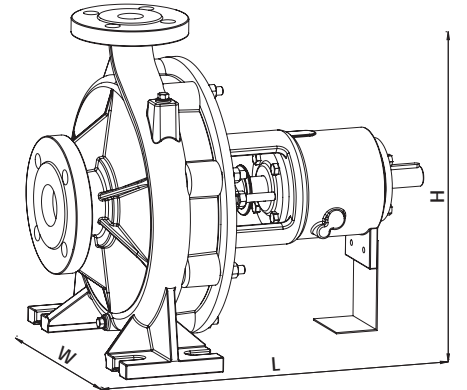
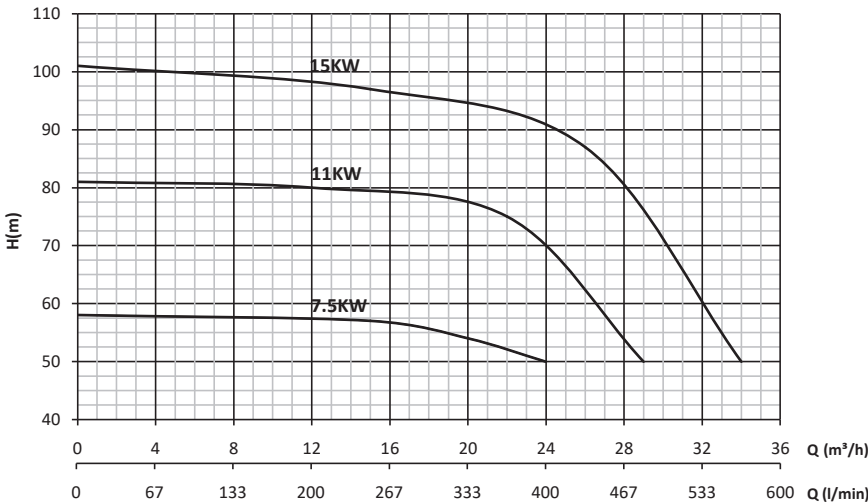
POMPA MALZEME ÖZELLİKLERİ

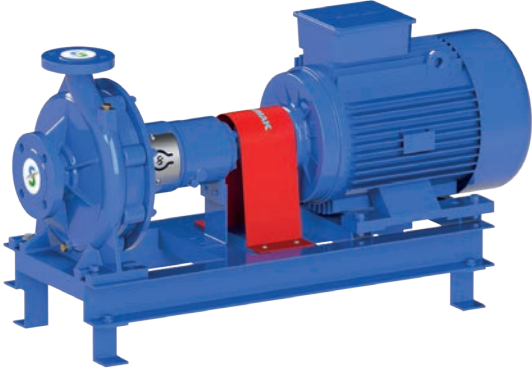
POMPA GÖVDESİ	GG25 DÖKÜM
ÇARK	GG25 DÖKÜM
MİL	AISI 420
DEBİ (max)	34 m ³ /saat
BASMA YÜKSEKLİĞİ (max)	100 m
SIVI BASMA SICAKLIĞI	0-45°C (*120°C)
SIZDIRMAZLIK	YUMUŞAK SALMASTRA/MEKANİK SALMASTRA
GİRİŞ FLANŞI	DN 50 PN 16
ÇIKIŞ FLANŞI	DN 32 PN 16
POMPA DAYANMA BASINCI (Pmax)	16 bar

POMPA TEKNİK ÖZELLİKLERİ

MOTOR				POMPA													
TİP	KW	V	Hz	d/d	Hm	giriş	çıkış	W mm	L mm	H mm	KG	m ³ /h	5	10	15	20	25
SMT250/32	7.5	380	50	2900	59	DN50	DN32	320	460	405	50	mss	58	57	56	54	45
	11	380	50	2900	82	DN50	DN32	320	460	405	51		81	80	79	77	68
	15	380	50	2900	101	DN50	DN32	320	460	405	52		100	98	97	94	88

*Opsiyonel olarak 120°C'ye kadar sıcak su uygulamalarında kullanılabilir olarak imal edilmektedir.
Not:Tablodaki ölçü ve kg'lar sadece pompaya aittir. (motor, şase hariçtir.)



SMT250/40

TANIMI

Döküm gövdeli ve döküm çarklı, yatay milli, tek kademeli, uçtan emişli, kaplin bağlantılı, yüksek irtifalı ve yüksek debili pompalardır. Aşındırıcı ve yanıcı olmayan, katı parçacık ve lif ihtiva etmeyen, düşük viskoziteli sıvıları basınçlandırmada kullanmak için tasarlanmıştır. 50 Hz ve 60 Hz frekanslarında imal edilmektedir.

KULLANIM ALANLARI

Endüstriyel alanlar ve sosyal tesislerde, yıkama sistemlerinde, tarımsal ve damlama sulamalarda, arıtma tesislerinde, madencilik ve demir-çelik endüstrisinde; kazan besleme ve kondens, ısıtma - soğutma, hidrofor ve yangın sistemlerinde kullanılmaktadır.

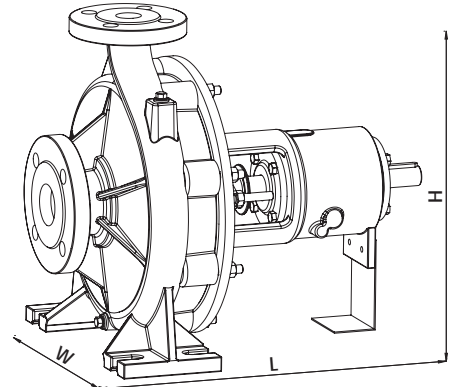
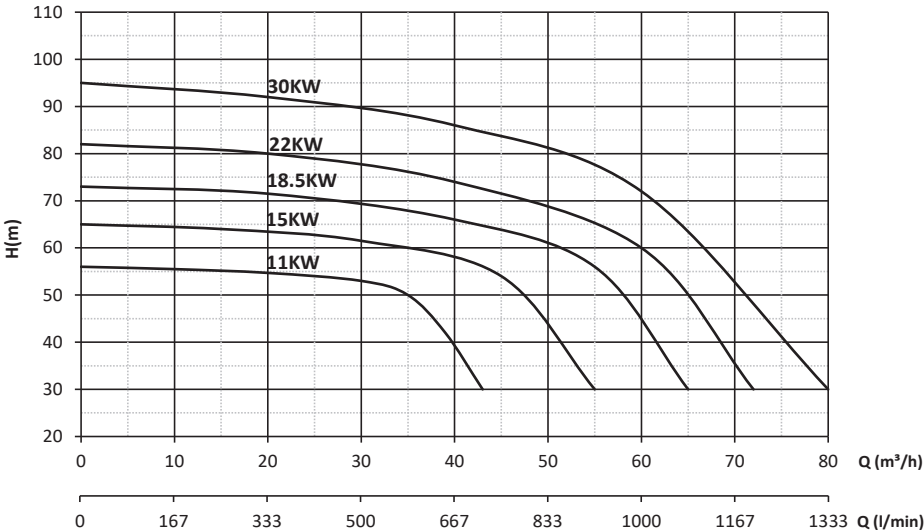
POMPA MALZEME ÖZELLİKLERİ

POMPA GÖVDESİ	GG25 DÖKÜM
ÇARK	GG25 DÖKÜM
MİL	AISI 420
DEBİ (max)	80 m ³ /saat
BASMA YÜKSEKLİĞİ (max)	95 m
SIVI BASMA SICAKLIĞI	0-45°C (*120°C)
SIZDIRMAZLIK	YUMUŞAK SALMASTRA/MEKANİK SALMASTRA
GİRİŞ FLANŞI	DN 65 PN 16
ÇIKIŞ FLANŞI	DN 40 PN 16
POMPA DAYANMA BASINCI (Pmax)	16 bar

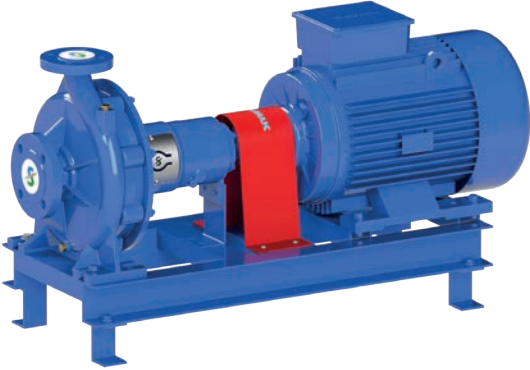
POMPA TEKNİK ÖZELLİKLERİ

MOTOR				POMPA													
TİP	KW	V	Hz	d/d	Hm	GİRİŞ	ÇIKIŞ	W mm	L mm	H mm	KG	m ³ /h	20	30	40	50	60
SMT250/40	11	380	50	2900	56	DN65	DN40	320	460	405	51	mss	54	51	40	-	-
	15	380	50	2900	65	DN65	DN40	320	460	405	52		63	61	58	45	-
	18.5	380	50	2900	73	DN65	DN40	320	460	405	53		72	68	65	61	45
	22	380	50	2900	82	DN65	DN40	320	460	405	54		80	78	73	68	60
	30	380	50	2900	95	DN65	DN40	320	460	405	55		91	90	86	81	72

*Opsiyonel olarak 120°C'ye kadar sıcak su uygulamalarında kullanılabilir olarak imal edilmektedir.
Not:Tablodaki ölçü ve kg'lar sadece pompaya aittir. (motor, şase hariçtir.)



SMT250/50



TANIMI

Döküm gövdeli ve döküm çarklı, yatay milli, tek kademeli, uçtan emişli, kaplin bağlantılı, yüksek irtifalı ve yüksek debili pompalardır. Aşındırıcı ve yanıcı olmayan, katı parçacık ve lif ihtiva etmeyen, düşük viskoziteli sıvıları basınçlandırmada kullanmak için tasarlanmıştır. 50 Hz ve 60 Hz frekanslarında imal edilmektedir.

KULLANIM ALANLARI

Endüstriyel alanlar ve sosyal tesislerde, yıkama sistemlerinde, tarımsal ve damlama sulamalarda, arıtma tesislerinde, madencilik ve demir-çelik endüstrisinde; kazan besleme ve kondens, ısıtma - soğutma, hidrofor ve yangın sistemlerinde kullanılmaktadır.

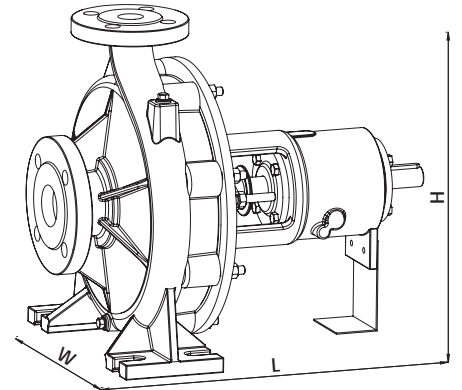
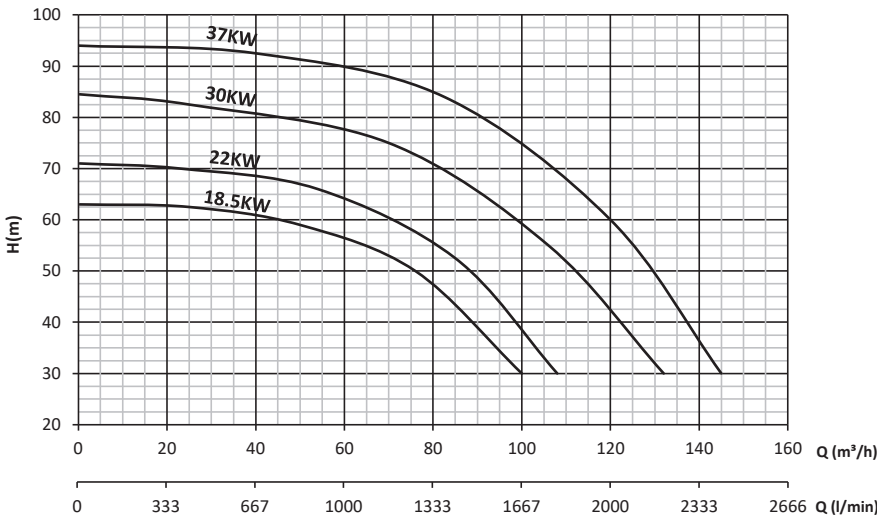
POMPA MALZEME ÖZELLİKLERİ

POMPA GÖVDESİ	GG25 DÖKÜM
ÇARK	GG25 DÖKÜM
MİL	AISI 420
DEBİ (max)	145 m ³ /saat
BASMA YÜKSEKLİĞİ (max)	94 m
SIVI BASMA SICAKLIĞI	0-45°C (+120°C)
SIZDIRMAZLIK	YUMUŞAK SALMASTRA/MEKANİK SALMASTRA
GİRİŞ FLANŞI	DN 65 PN 16
ÇIKIŞ FLANŞI	DN 50 PN 16
POMPA DAYANMA BASINCI (Pmax)	16 bar

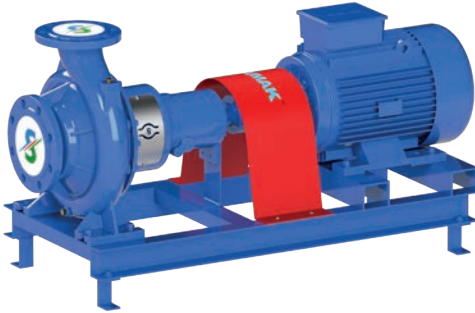
POMPA TEKNİK ÖZELLİKLERİ

TİP	MOTOR				POMPA												
	KW	V	Hz	d/d	Hm	GİRİŞ	ÇIKIŞ	W mm	L mm	H mm	KG	m ³ /h	20	40	60	80	100
SMT250/50	18.5	380	50	2900	63	DN65	DN50	360	460	405	54	mss	62	61	57	48	30
	22	380	50	2900	71	DN65	DN50	360	460	405	55		70	68	64	55	38
	30	380	50	2900	84	DN65	DN50	360	460	405	56		83	81	77	71	59
	37	380	50	2900	94	DN65	DN50	360	460	405	57		93	92	90	85	75

*Opsiyonel olarak 120°C'ye kadar sıcak su uygulamalarında kullanılabilir olarak imal edilmektedir.
Not:Tablodaki ölçü ve kg'lar sadece pompaya aittir. (motor, şase hariçtir.)



SMT250/65



TANIMI

Döküm gövdeli ve döküm çarklı, yatay milli, tek kademeli, uçtan emişli, kaplin bağlantılı, yüksek irtifalı ve yüksek debili pompalardır. Aşındırıcı ve yanıcı olmayan, katı parçacık ve lif ihtiva etmeyen, düşük viskoziteli sıvıları basınçlandırmada kullanmak için tasarlanmıştır. 50 Hz ve 60 Hz frekanslarında imal edilmektedir.

KULLANIM ALANLARI

Endüstriyel alanlar ve sosyal tesislerde, yıkama sistemlerinde, tarımsal ve damlama sulamalarda, arıtma tesislerinde, madencilik ve demir-çelik endüstrisinde; kazan besleme ve kondens, ısıtma - soğutma, hidrofor ve yangın sistemlerinde kullanılmaktadır.

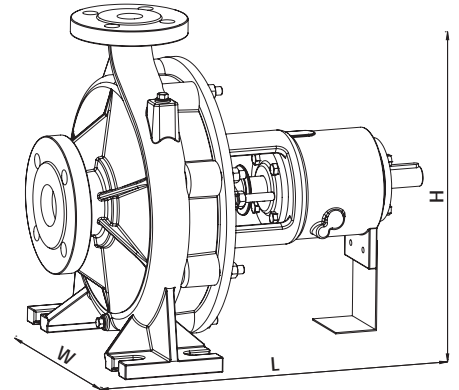
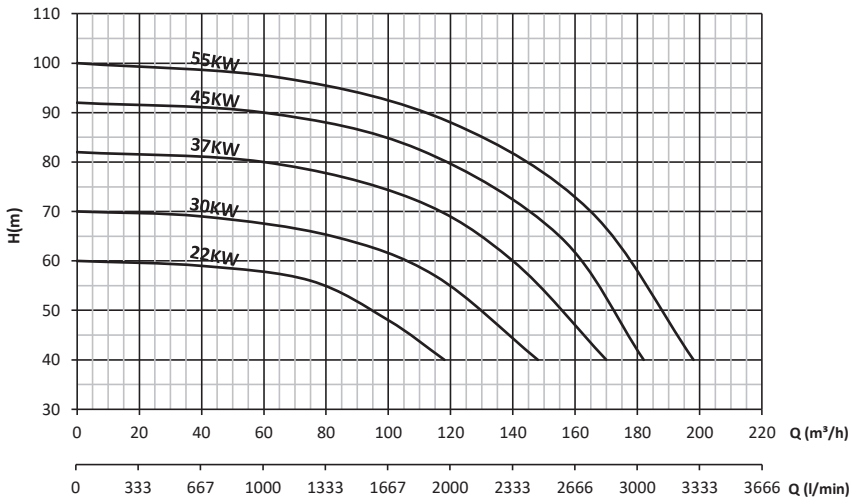
POMPA MALZEME ÖZELLİKLERİ

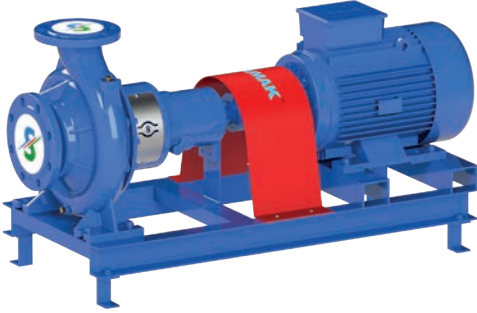
POMPA GÖVDESİ	GG25 DÖKÜM
ÇARK	GG25 DÖKÜM
MİL	AISI 420
DEBİ (max)	200 m ³ /saat
BASMA YÜKSEKLİĞİ (max)	100 m
SIVI BASMA SICAKLIĞI	0-45°C (*120°C)
SIZDIRMAZLIK	YUMUŞAK SALMASTRA/MEKANİK SALMASTRA
GİRİŞ FLANŞI	DN 80 PN 16
ÇIKIŞ FLANŞI	DN 65 PN 16
POMPA DAYANMA BASINCI (Pmax)	16 bar

POMPA TEKNİK ÖZELLİKLERİ

TİP	MOTOR				POMPA												
	KW	V	Hz	d/d	Hm	GİRİŞ	ÇIKIŞ	W mm	L mm	H mm	KG	m ³ /h	60	80	100	120	160
SMT250/65	22	380	50	2900	60	DN80	DN65	360	550	450	72	mss	58	55	48	40	-
	30	380	50	2900	70	DN80	DN65	360	550	450	73		68	65	61	55	-
	37	380	50	2900	82	DN80	DN65	360	575	450	74		80	78	74	69	47
	45	380	50	2900	92	DN80	DN65	360	575	450	75		90	88	85	80	61
	55	380	50	2900	100	DN80	DN65	360	575	450	76		96	95	92	87	73

* Opsiyonel olarak 120°C'ye kadar sıcak su uygulamalarında kullanılabilir olarak imal edilmektedir.
Not: Tablodaki ölçü ve kg'lar sadece pompaya aittir. (motor, şase hariçtir.)



SMT250/80

TANIMI

Döküm gövdeli ve döküm çarklı, yatay milli, tek kademeli, uçtan emişli, kaplin bağlantılı, yüksek irtifalı ve yüksek debili pompalardır. Aşındırıcı ve yanıcı olmayan, katı parçacık ve lif ihtiva etmeyen, düşük viskoziteli sıvıları basınçlandırmada kullanmak için tasarlanmıştır. 50 Hz ve 60 Hz frekanslarında imal edilmektedir.

KULLANIM ALANLARI

Endüstriyel alanlar ve sosyal tesislerde, yıkama sistemlerinde, tarımsal ve damlama sulamalarda, arıtma tesislerinde, madencilik ve demir-çelik endüstrisinde; kazan besleme ve kondens, ısıtma - soğutma, hidrofor ve yangın sistemlerinde kullanılmaktadır.

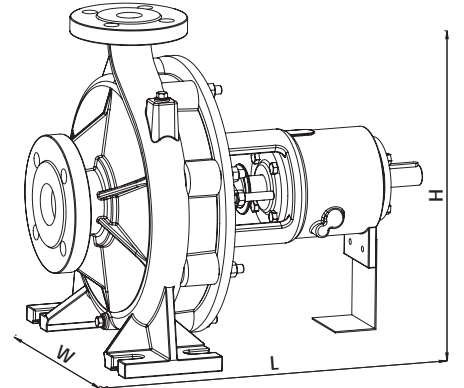
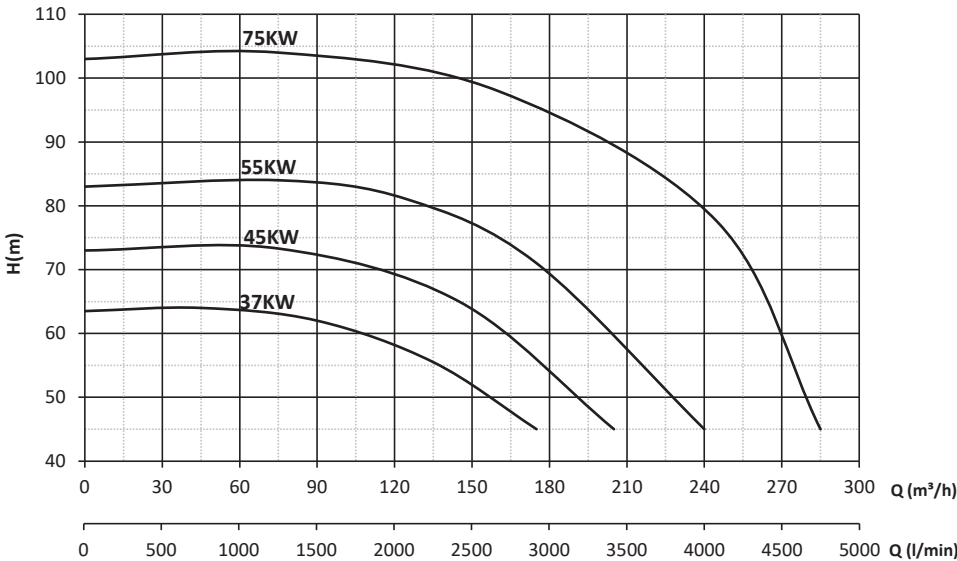
POMPA MALZEME ÖZELLİKLERİ

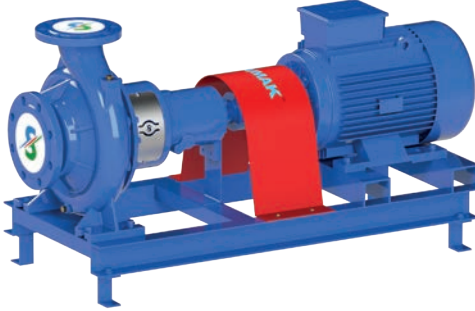
POMPA GÖVDESİ	GG25 DÖKÜM
ÇARK	GG25 DÖKÜM
MİL	AISI 420
DEBİ (max)	285 m ³ /saat
BASMA YÜKSEKLİĞİ (max)	104 m
SIVI BASMA SICAKLIĞI	0-45°C (*120°C)
SIZDIRMAZLIK	YUMUŞAK SALMASTRA/MEKANİK SALMASTRA
GİRİŞ FLANŞI	DN 100 PN 16
ÇIKIŞ FLANŞI	DN 80 PN 16
POMPA DAYANMA BASINCI (Pmax)	16 bar

POMPA TEKNİK ÖZELLİKLERİ

TİP	MOTOR				POMPA												
	KW	V	Hz	d/d	Hm	GİRİŞ	ÇIKIŞ	W	L	H	KG	m ³ /h	50	100	150	180	220
SMT250/80	37	380	50	2900	64	DN100	DN80	400	470	480	78	mss	63	60	52	45	-
	45	380	50	2900	74	DN100	DN80	400	470	480	79		73	71	64	54	-
	55	380	50	2900	84	DN100	DN80	400	470	480	80		83	82	78	69	53
	75	380	50	2900	103	DN100	DN80	400	470	480	81		102	101	99	95	85

*Opsiyonel olarak 120°C'ye kadar sıcak su uygulamalarında kullanılabilir olarak imal edilmektedir.
Not:Tablodaki ölçü ve kg'lar sadece pompaya aittir. (motor, şase hariçtir.)



SMT250/100

TANIMI

Döküm gövdeli ve döküm çarklı, yatay milli, tek kademeli, uçtan emişli, kaplin bağlantılı, yüksek irtifalı ve yüksek debili pompalardır. Aşındırıcı ve yanıcı olmayan, katı parçacık ve lif ihtiva etmeyen, düşük viskoziteli sıvıları basınçlandırmada kullanmak için tasarlanmıştır. 50 Hz ve 60 Hz frekanslarında imal edilmektedir.

KULLANIM ALANLARI

Endüstriyel alanlar ve sosyal tesislerde, yıkama sistemlerinde, tarımsal ve damlama sulamalarda, arıtma tesislerinde, madencilik ve demir-çelik endüstrisinde; kazan besleme ve kondens, ısıtma - soğutma, hidrofor ve yangın sistemlerinde kullanılmaktadır.

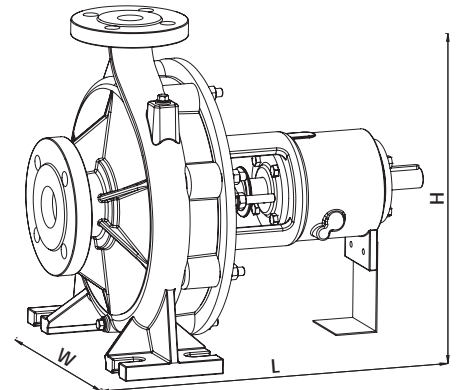
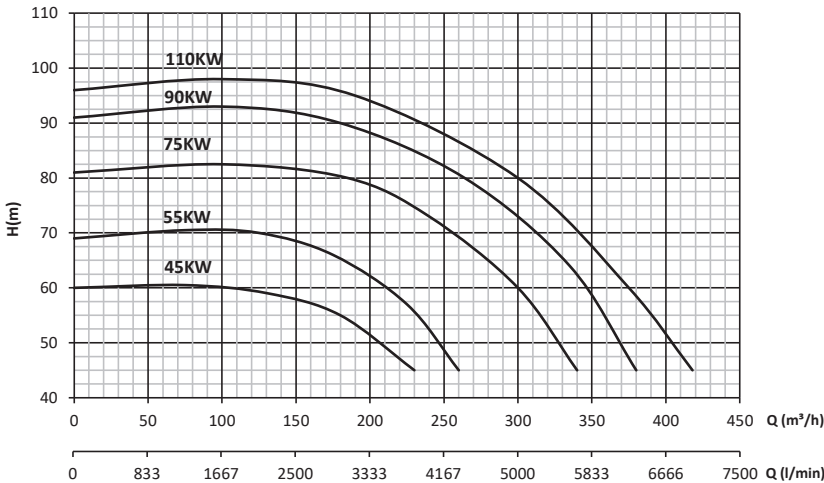
POMPA MALZEME ÖZELLİKLERİ

POMPA GÖVDESİ	GG25 DÖKÜM
ÇARK	GG25 DÖKÜM
MİL	AISI 420
DEBİ (max)	420 m ³ /saat
BASMA YÜKSEKLİĞİ (max)	96 m
SIVI BASMA SICAKLIĞI	0-45°C (*120°C)
SIZDIRMAZLIK	YUMUŞAK SALMASTRA/MEKANİK SALMASTRA
GİRİŞ FLANŞI	DN 125 PN 16
ÇIKIŞ FLANŞI	DN 100 PN 16
POMPA DAYANMA BASINCI (Pmax)	16 bar

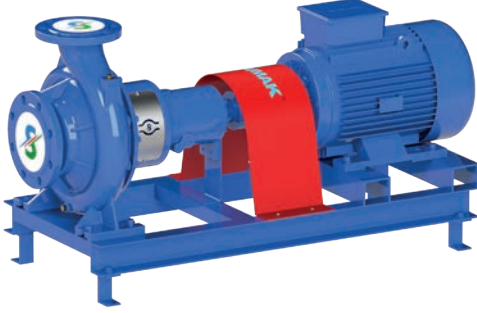
POMPA TEKNİK ÖZELLİKLERİ

TİP	MOTOR					POMPA											
	KW	V	Hz	d/d	Hm	GİRİŞ	ÇIKIŞ	W mm	L mm	H mm	KG	m ³ /h	175	200	225	250	300
SMT250/100	45	380	50	2900	60	DN125	DN100	400	610	505	86	mss	55	52	46	-	-
	55	380	50	2900	69	DN125	DN100	400	610	505	87		66	62	55	49	-
	75	380	50	2900	81	DN125	DN100	400	610	505	88		80	78	75	72	60
	90	380	50	2900	91	DN125	DN100	400	610	505	89		90	87	84	82	73
	110	380	50	2900	96	DN125	DN100	400	610	505	90		95	93	91	87	80

*Opsiyonel olarak 120°C'ye kadar sıcak su uygulamalarında kullanılabilir olarak imal edilmektedir.
Not:Tablodaki ölçü ve kg'lar sadece pompaya aittir. (motor, şase hariçtir.)



SMT160/80



TANIMI

Döküm gövdeli ve döküm çarklı, yatay milli, tek kademeli, uçtan emişli, kaplin bağlantılı, yüksek irtifalı ve yüksek debili pompalardır. Aşındırıcı ve yanıcı olmayan, katı parçacık ve lif ihtiva etmeyen, düşük viskoziteli sıvıları basınçlandırmada kullanmak için tasarlanmıştır. 50 Hz ve 60 Hz frekanslarında imal edilmektedir.

KULLANIM ALANLARI

Endüstriyel alanlar ve sosyal tesislerde, yıkama sistemlerinde, tarımsal ve damlama sulamalarda, arıtma tesislerinde, madencilik ve demir-çelik endüstrisinde; kazan besleme ve kondens, ısıtma - soğutma, hidrofor ve yangın sistemlerinde kullanılmaktadır.

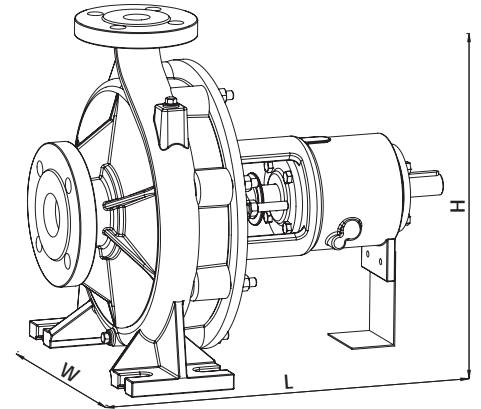
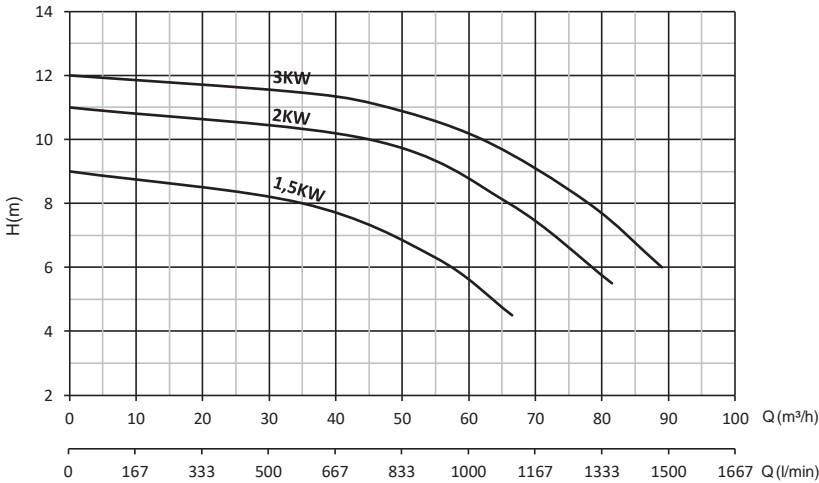
POMPA MALZEME ÖZELLİKLERİ

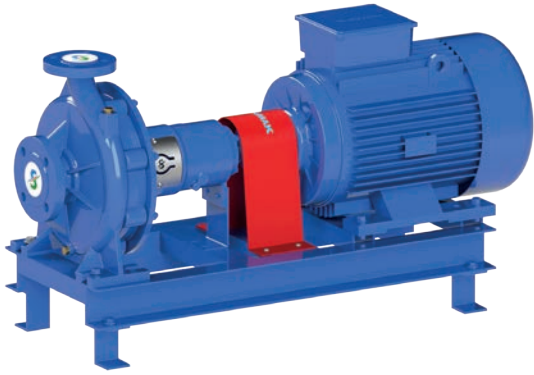
POMPA GÖVDESİ	GG25 DÖKÜM
ÇARK	GG25 DÖKÜM
MİL	AISI 420
DEBİ (max)	90 m ³ /saat
BASMA YÜKSEKLİĞİ (max)	12 m
SIVI BASMA SICAKLIĞI	0-45°C (+120°C)
SIZDIRMAZLIK	YUMUŞAK SALMASTRA/MEKANİK SALMASTRA
GİRİŞ FLANŞI	DN 100 PN 16
ÇIKIŞ FLANŞI	DN 80 PN 16
POMPA DAYANMA BASINCI (Pmax)	16 bar

POMPA TEKNİK ÖZELLİKLERİ

TİP	MOTOR				POMPA												
	KW	V	Hz	d/d	Hm	GİRİŞ	ÇIKIŞ	W	L	H	KG	m ³ /h	20	40	60	80	90
SMT160/80	1.5	380	50	1450	9	DN100	DN80	325	495	405	48	ms	8.5	7.5	5.5	-	-
	2.2	380	50	1450	11	DN100	DN80	325	495	405	49		10.5	10	8.5	6	3
	3	380	50	1450	12	DN100	DN80	325	495	405	50		11.5	11	10	7.5	6

*Opsiyonel olarak 120°C'ye kadar sıcak su uygulamalarında kullanılabilir olarak imal edilmektedir.
Not:Tablodaki ölçü ve kg'lar sadece pompaya aittir. (motor, şase hariçtir.)



SMT250/32

TANIMI

Döküm gövdeli ve döküm çarklı, yatay milli, tek kademeli, uçtan emişli, kaplin bağlantılı, yüksek irtifalı ve yüksek debili pompalardır. Aşındırıcı ve yanıcı olmayan, katı parçacık ve lif ihtiva etmeyen, düşük viskoziteli sıvıları basınçlandırmada kullanmak için tasarlanmıştır. 50 Hz ve 60 Hz frekanslarında imal edilmektedir.

KULLANIM ALANLARI

Endüstriyel alanlar ve sosyal tesislerde, yıkama sistemlerinde, tarımsal ve damlama sulamalarda, arıtma tesislerinde, madencilik ve demir-çelik endüstrisinde; kazan besleme ve kondens, ısıtma - soğutma, hidrofor ve yangın sistemlerinde kullanılmaktadır.

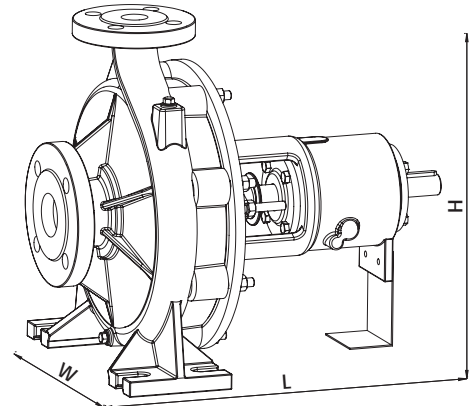
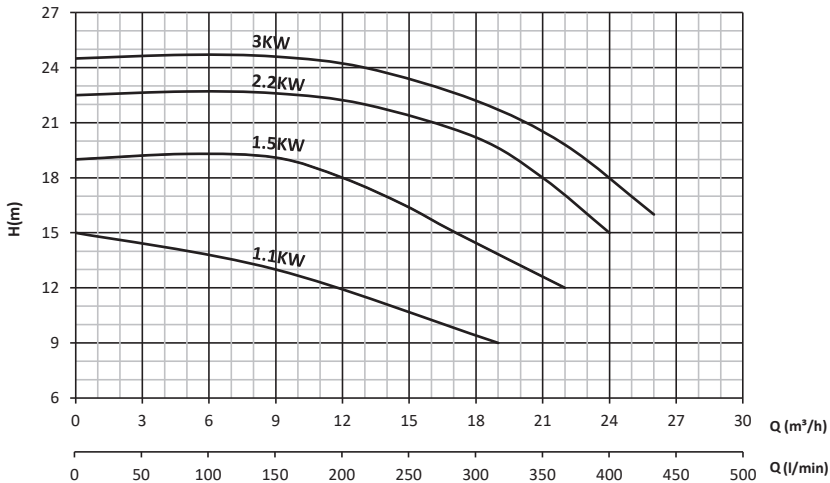
POMPA MALZEME ÖZELLİKLERİ

POMPA GÖVDESİ	GG25 DÖKÜM
ÇARK	GG25 DÖKÜM
MİL	AISI 420
DEBİ (max)	27 m ³ /saat
BASMA YÜKSEKLİĞİ (max)	24 m
SIVI BASMA SICAKLIĞI	0-45°C (*120°C)
SIZDIRMAZLIK	YUMUŞAK SALMASTRA/MEKANİK SALMASTRA
GİRİŞ FLANŞI	DN 50 PN 16
ÇIKIŞ FLANŞI	DN 32 PN 16
POMPA DAYANMA BASINCI (Pmax)	16 bar

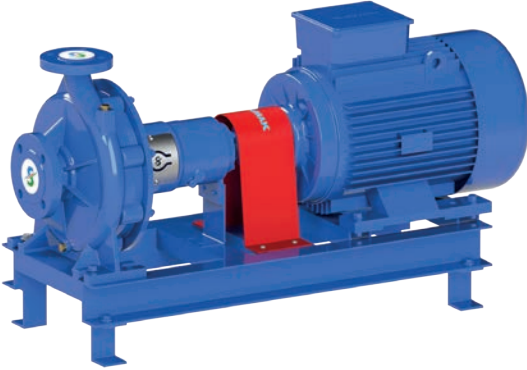
POMPA TEKNİK ÖZELLİKLERİ

TİP	MOTOR					POMPA												
	KW	V	Hz	d/d	Hm	GİRİŞ	ÇIKIŞ	W	L	H	KG	m ³ /h	12	16	18	22	26	
SMT250/32	1.1	380	50	1450	15	DN50	DN32	320	460	405	49	mss	12	10	9	-	-	
	1.5	380	50	1450	19	DN50	DN32	320	460	405	50		18	16	14	12	-	-
	2.2	380	50	1450	22.5	DN50	DN32	320	460	405	51		22	21	20	17	-	-
	3	380	50	1450	24.5	DN50	DN32	320	460	405	52		24	23	22	20	16	-

*Opsiyonel olarak 120°C'ye kadar sıcak su uygulamalarında kullanılabilir olarak imal edilmektedir.
Not:Tablodaki ölçü ve kg'lar sadece pompaya aittir. (motor, şase hariçtir.)



SMT250/40



TANIMI

Döküm gövdeli ve döküm çarklı, yatay milli, tek kademeli, uçtan emişli, kaplin bağlantılı, yüksek irtifalı ve yüksek debili pompalardır. Aşındırıcı ve yanıcı olmayan, katı parçacık ve lif ihtiva etmeyen, düşük viskoziteli sıvıları basınçlandırmada kullanmak için tasarlanmıştır. 50 Hz ve 60 Hz frekanslarında imal edilmektedir.

KULLANIM ALANLARI

Endüstriyel alanlar ve sosyal tesislerde, yıkama sistemlerinde, tarımsal ve damlama sulamalarda, arıtma tesislerinde, madencilik ve demir-çelik endüstrisinde; kazan besleme ve kondens, ısıtma - soğutma, hidrofor ve yangın sistemlerinde kullanılmaktadır.

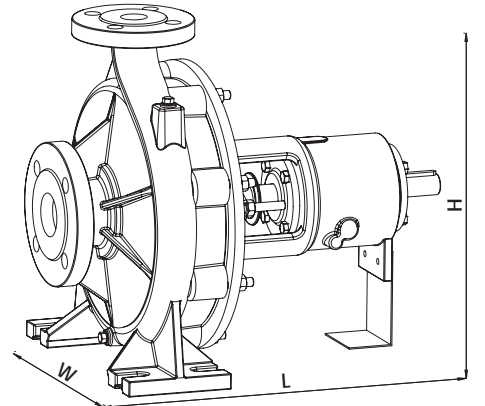
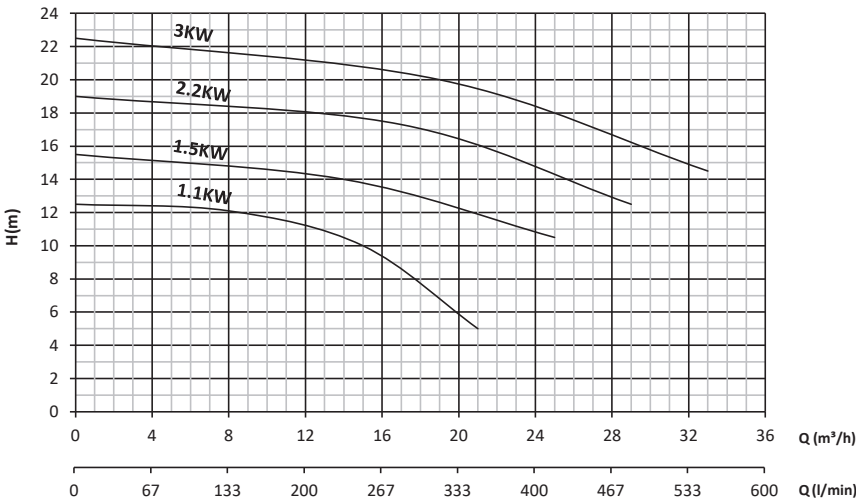
POMPA MALZEME ÖZELLİKLERİ

POMPA GÖVDESİ	GG25 DÖKÜM
ÇARK	GG25 DÖKÜM
MİL	AISI 420
DEBİ (max)	33 m ³ /saat
BASMA YÜKSEKİĞİ (max)	22.5 m
SIVI BASMA SICAKLIĞI	0-45°C (+120°C)
SIZDIRMAZLIK	YUMUŞAK SALMASTRA/MEKANİK SALMASTRA
GİRİŞ FLANŞI	DN 65 PN 16
ÇIKIŞ FLANŞI	DN 40 PN 16
POMPA DAYANMA BASINCI (Pmax)	16 bar

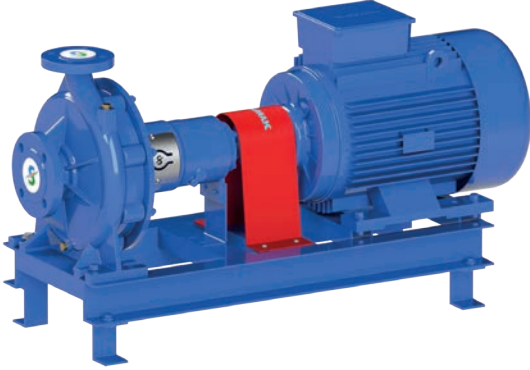
POMPA TEKNİK ÖZELLİKLERİ

		MOTOR				POMPA											
TİP	KW	V	Hz	d/d	Hm	GİRİŞ	ÇIKIŞ	W	L	H	KG	m ³ /h	10	15	20	25	30
SMT250/40	1.1	380	50	1450	12.5	DN65	DN40	320	460	405	52	mss	11.5	10	6	-	-
	1.5	380	50	1450	15.5	DN65	DN40	320	460	405	53		14.5	13.5	12	10.5	-
	2.2	380	50	1450	19	DN65	DN40	320	460	405	54		18.5	17.5	16.5	14.5	-
	3	380	50	1450	22.5	DN65	DN40	320	460	405	55		21.5	20.5	19.5	18	16

*Opsiyonel olarak 120°C'ye kadar sıcak su uygulamalarında kullanılabilir olarak imal edilmektedir.
Not:Tablodaki ölçü ve kg'lar sadece pompaya aittir. (motor, şase hariçtir.)



SMT250/50



TANIMI

Döküm gövdeli ve döküm çarklı, yatay milli, tek kademeli, uçtan emişli, kaplin bağlantılı, yüksek irtifalı ve yüksek debili pompalardır. Aşındırıcı ve yanıcı olmayan, katı parçacık ve lif ihtiva etmeyen, düşük viskoziteli sıvıları basınçlandırmada kullanmak için tasarlanmıştır. 50 Hz ve 60 Hz frekanslarında imal edilmektedir.

KULLANIM ALANLARI

Endüstriyel alanlar ve sosyal tesislerde, yıkama sistemlerinde, tarımsal ve damlama sulamalarda, arıtma tesislerinde, madencilik ve demir-çelik endüstrisinde; kazan besleme ve kondens, ısıtma - soğutma, hidrofor ve yangın sistemlerinde kullanılmaktadır.

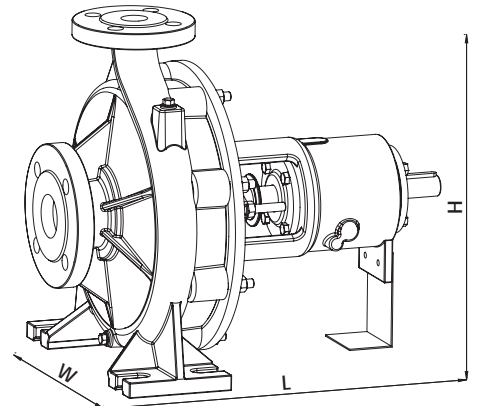
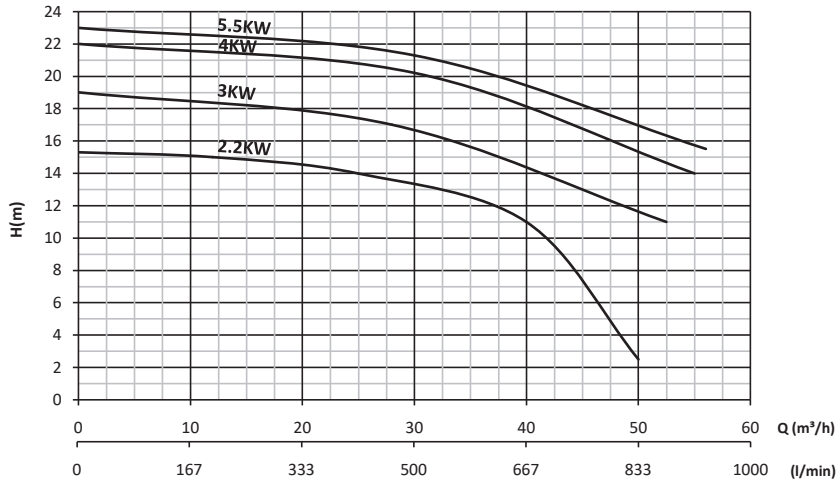
POMPA MALZEME ÖZELLİKLERİ

POMPA GÖVDESİ	GG25 DÖKÜM
ÇARK	GG25 DÖKÜM
MİL	AISI 420
DEBİ (max)	55 m ³ /saat
BASMA YÜKSEKLİĞİ (max)	23 m
SIVI BASMA SICAKLIĞI	0-45°C (*120°C)
SIZDIRMAZLIK	YUMUŞAK SALMASTRA/MEKANİK SALMASTRA
GİRİŞ FLANŞI	DN 65 PN 16
ÇIKIŞ FLANŞI	DN 50 PN 16
POMPA DAYANMA BASINCI (Pmax)	16 bar

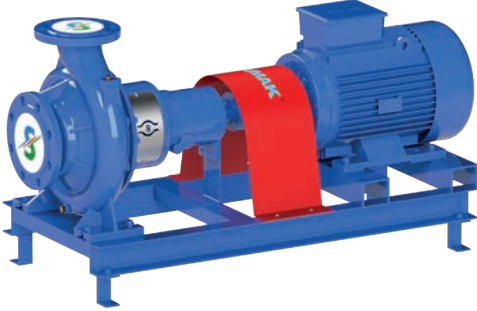
POMPA TEKNİK ÖZELLİKLERİ

MOTOR				POMPA													
TIP	KW	V	Hz	d/d	Hm	GİRİŞ	ÇIKIŞ	W	L	H	KG	m ³ /h	35	40	45	50	55
SMT250/50	2.2	380	50	1450	15	DN65	DN50	360	460	405	54	mss	12.5	11	7	-	-
	3	380	50	1450	19	DN65	DN50	360	460	405	55		15.5	14.5	13	11.5	10
	4	380	50	1450	22	DN65	DN50	360	460	405	56		19	18	16.5	15.5	14
	5.5	380	50	1450	23	DN65	DN50	360	460	405	57		20.5	19	18	17	15.5

*Opsiyonel olarak 120°C'ye kadar sıcak su uygulamalarında kullanılabilir olarak imal edilmektedir.
Not:Tablodaki ölçü ve kg'lar sadece pompaya aittir. (motor, şase hariçtir.)



SMT250/65



TANIMI

Döküm gövdeli ve döküm çarklı, yatay milli, tek kademeli, uçtan emişli, kaplin bağlantılı, yüksek irtifalı ve yüksek debili pompalardır. Aşındırıcı ve yanıcı olmayan, katı parçacık ve lif ihtiva etmeyen, düşük viskoziteli sıvıları basınçlandırmada kullanmak için tasarlanmıştır. 50 Hz ve 60 Hz frekanslarında imal edilmektedir.

KULLANIM ALANLARI

Endüstriyel alanlar ve sosyal tesislerde, yıkama sistemlerinde, tarımsal ve damlama sulamalarda, arıtma tesislerinde, madencilik ve demir-çelik endüstrisinde; kazan besleme ve kondens, ısıtma - soğutma, hidrofor ve yangın sistemlerinde kullanılmaktadır.

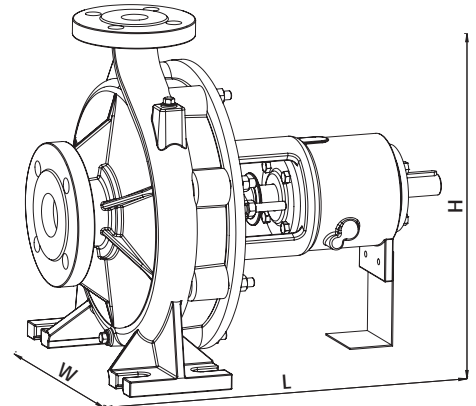
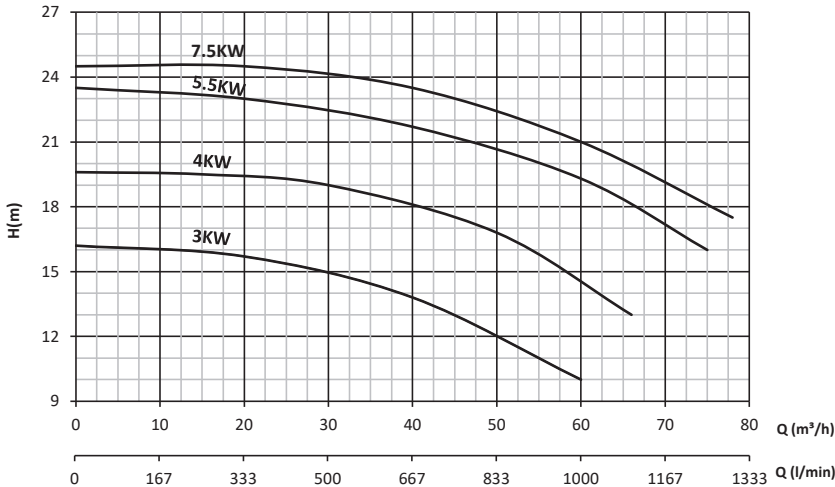
POMPA MALZEME ÖZELLİKLERİ

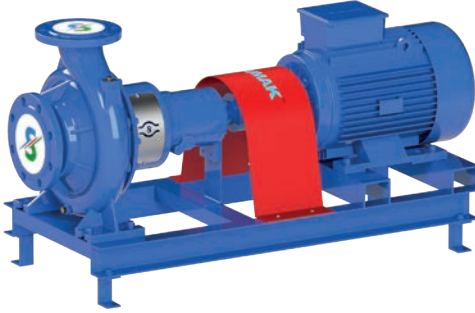
POMPA GÖVDESİ	GG25 DÖKÜM
ÇARK	GG25 DÖKÜM
MİL	AISI 420
DEBİ (max)	78 m ³ /saat
BASMA YÜKSEKLİĞİ (max)	25 m
SIVI BASMA SICAKLIĞI	0-45°C (*120°C)
SIZDIRMAZLIK	YUMUŞAK SALMASTRA/MEKANİK SALMASTRA
GİRİŞ FLANŞI	DN 80 PN 16
ÇIKIŞ FLANŞI	DN 65 PN 16
POMPA DAYANMA BASINCI (Pmax)	16 bar

POMPA TEKNİK ÖZELLİKLERİ

TİP	MOTOR				POMPA												
	KW	V	Hz	d/d	Hm	giriş	çıkış	W mm	L mm	H mm	KG	m ³ /h	30	40	50	60	70
SMT250/65	3	380	50	1450	16.2	DN80	DN65	360	550	450	73	mss	15	13.5	12	10	-
	4	380	50	1450	19.5	DN80	DN65	360	550	450	74		19	18	16.5	14.5	-
	5.5	380	50	1450	23.5	DN80	DN65	360	575	450	75		22.5	21.5	20.5	19.5	17
	7.5	380	50	1450	24.5	DN80	DN65	360	575	450	76		24	23.5	22.5	21	19

*Opsiyonel olarak 120°C'ye kadar sıcak su uygulamalarında kullanılabilir olarak imal edilmektedir.
Not:Tablodaki ölçü ve kg'lar sadece pompaya aittir. (motor, şase hariçtir.)



SMT250/80

TANIMI

Döküm gövdeli ve döküm çarklı, yatay milli, tek kademeli, uçtan emişli, kaplin bağlantılı, yüksek irtifalı ve yüksek debili pompalardır. Aşındırıcı ve yanıcı olmayan, katı parçacık ve lif ihtiva etmeyen, düşük viskoziteli sıvıları basınçlandırmada kullanmak için tasarlanmıştır. 50 Hz ve 60 Hz frekanslarında imal edilmektedir.

KULLANIM ALANLARI

Endüstriyel alanlar ve sosyal tesislerde, yıkama sistemlerinde, tarımsal ve damlama sulamalarda, arıtma tesislerinde, madencilik ve demir-çelik endüstrisinde; kazan besleme ve kondens, ısıtma - soğutma, hidrofor ve yangın sistemlerinde kullanılmaktadır.

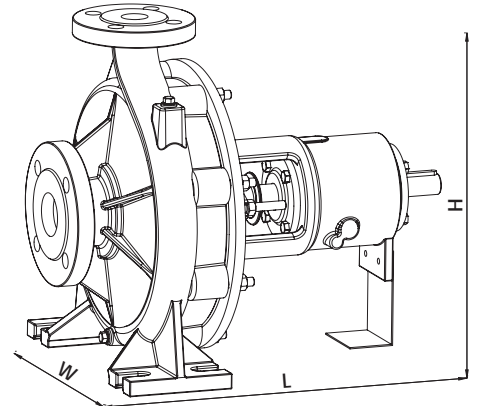
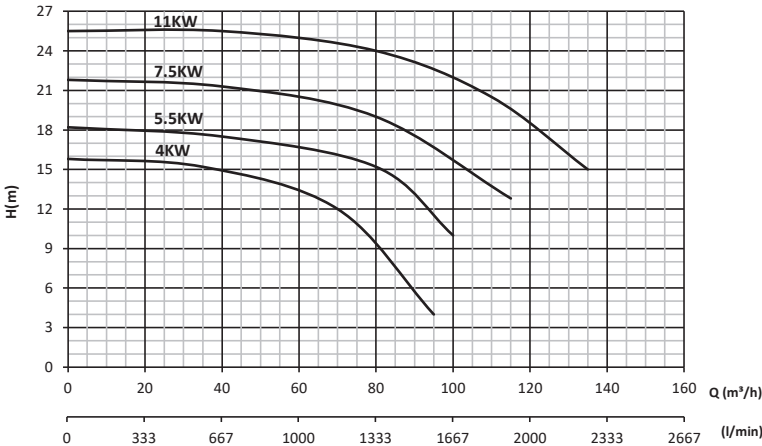
POMPA MALZEME ÖZELLİKLERİ

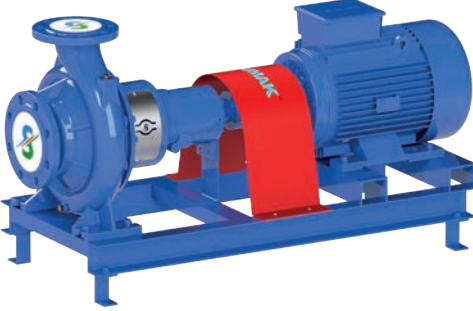
POMPA GÖVDESİ	GG25 DÖKÜM
ÇARK	GG25 DÖKÜM
MİL	AISI 420
DEBİ (max)	135 m ³ /saat
BASMA YÜKSEKLİĞİ (max)	26 m
SIVI BASMA SICAKLIĞI	0-45°C (+120°C)
SIZDIRMAZLIK	YUMUŞAK SALMASTRA/MEKANİK SALMASTRA
GİRİŞ FLANŞI	DN 100 PN 16
ÇIKIŞ FLANŞI	DN 80 PN 16
POMPA DAYANMA BASINCI (Pmax)	16 bar

POMPA TEKNİK ÖZELLİKLERİ

TİP	MOTOR					POMPA										
	KW	V	Hz	d/d	Hm	GİRİŞ ÇIKIŞ	W mm	L mm	H mm	KG	m ³ /h	40	60	80	100	120
SMT250/80	4	380	50	1450	15.8	DN100 DN80	400	470	480	78	mss	15	13.5	9.5	-	-
	5.5	380	50	1450	18.2	DN100 DN80	400	470	480	79		17.5	16.5	15	10	-
	7.5	380	50	1450	21.8	DN100 DN80	400	470	480	80		21.5	20.5	19	15.5	10
	11	380	50	1450	25.5	DN100 DN80	400	470	480	81		25.5	25	24	22	18.5

*Opsiyonel olarak 120°C'ye kadar sıcak su uygulamalarında kullanılabilir olarak imal edilmektedir.
Not:Tablodaki ölçü ve kg'lar sadece pompaya aittir. (motor, şase hariçtir.)



SMT250/100

TANIMI

Döküm gövdeli ve döküm çarklı, yatay milli, tek kademeli, uçtan emişli, kaplin bağlantılı, yüksek irtifalı ve yüksek debili pompalardır. Aşındırıcı ve yanıcı olmayan, katı parçacık ve lif ihtiva etmeyen, düşük viskoziteli sıvıları basınçlandırmada kullanmak için tasarlanmıştır. 50 Hz ve 60 Hz frekanslarında imal edilmektedir.

KULLANIM ALANLARI

Endüstriyel alanlar ve sosyal tesislerde, yıkama sistemlerinde, tarımsal ve damlama sulamalarda, arıtma tesislerinde, madencilik ve demir-çelik endüstrisinde; kazan besleme ve kondens, ısıtma - soğutma, hidrofor ve yangın sistemlerinde kullanılmaktadır.

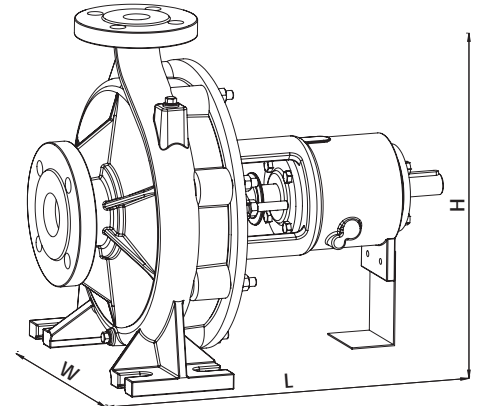
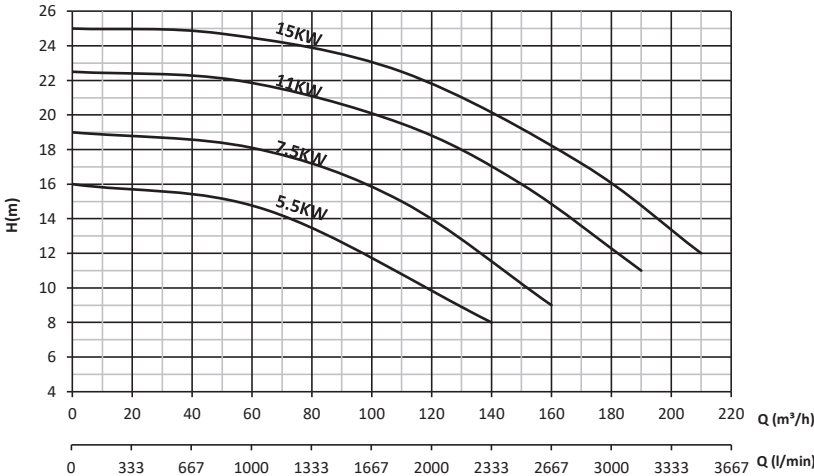
POMPA MALZEME ÖZELLİKLERİ

POMPA GÖVDESİ	GG25 DÖKÜM
ÇARK	GG25 DÖKÜM
MİL	AISI 420
DEBİ (max)	210 m ³ /saat
BASMA YÜKSEKLİĞİ (max)	25 m
SIVI BASMA SICAKLIĞI	0-45°C (*120°C)
SIZDIRMAZLIK	YUMUŞAK SALMASTRA/MEKANİK SALMASTRA
GİRİŞ FLANŞI	DN 125 PN 16
ÇIKIŞ FLANŞI	DN 100 PN 16
POMPA DAYANMA BASINCI (Pmax)	16 bar

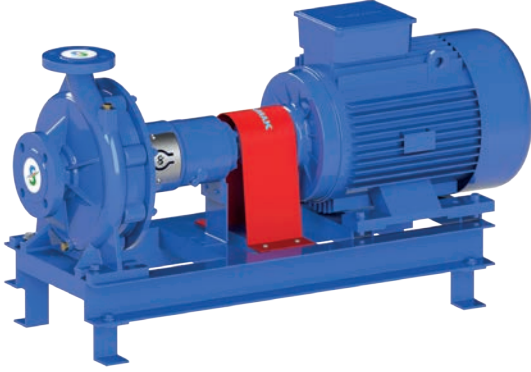
POMPA TEKNİK ÖZELLİKLERİ

TİP	MOTOR					POMPA											
	KW	V	Hz	d/d	Hm	GİRİŞ	ÇIKIŞ	W mm	L mm	H mm	KG	m ³ /h	80	110	140	170	200
SMT250/100	5.5	380	50	1450	16	DN125	DN100	400	610	505	87	mss	13.5	11	8	-	-
	7.5	380	50	1450	19	DN125	DN100	400	610	505	88		17	15	11.5	-	-
	11	380	50	1450	22.5	DN125	DN100	400	610	505	89		21	19.5	17	13.5	9
	15	380	50	1450	25	DN125	DN100	400	610	505	90		24	22.5	20	17	13

*Opsiyonel olarak 120°C'ye kadar sıcak su uygulamalarında kullanılabilir olarak imal edilmektedir.
Not:Tablodaki ölçü ve kg'lar sadece pompaya aittir. (motor, şase hariçtir.)



SMT315/50



TANIMI

Döküm gövdeli ve döküm çarklı, yatay milli, tek kademeli, uçtan emişli, kaplin bağlantılı, yüksek irtifalı ve yüksek debili pompalardır. Aşındırıcı ve yanıcı olmayan, katı parçacık ve lif ihtiva etmeyen, düşük viskoziteli sıvıları basınçlandırmada kullanmak için tasarlanmıştır. 50 Hz ve 60 Hz frekanslarında imal edilmektedir.

KULLANIM ALANLARI

Endüstriyel alanlar ve sosyal tesislerde, yıkama sistemlerinde, tarımsal ve damlama sulamalarda, arıtma tesislerinde, madencilik ve demir-çelik endüstrisinde; kazan besleme ve kondens, ısıtma - soğutma, hidrofor ve yangın sistemlerinde kullanılmaktadır.

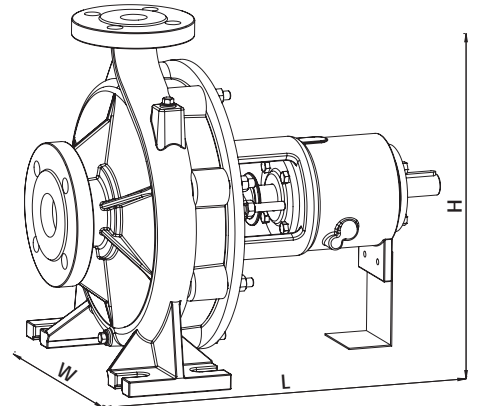
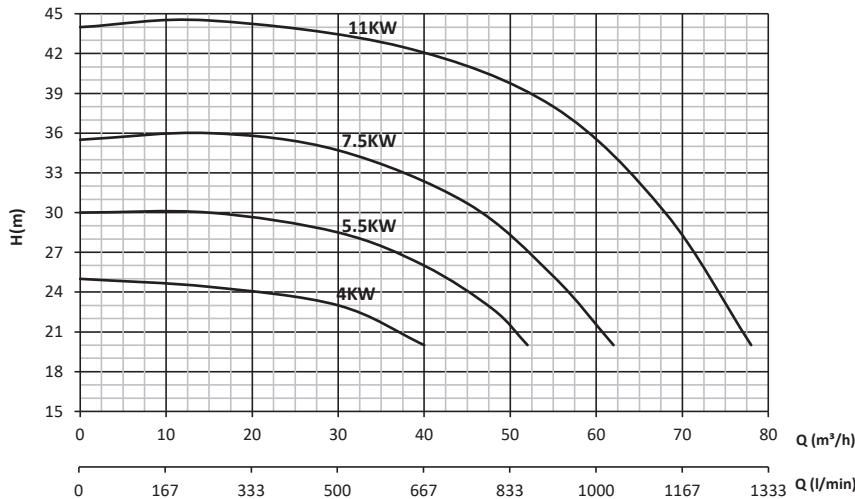
POMPA MALZEME ÖZELLİKLERİ

POMPA GÖVDESİ	GG25 DÖKÜM
ÇARK	GG25 DÖKÜM
MİL	AISI 420
DEBİ (max)	78 m ³ /saat
BASMA YÜKSEKİĞİ (max)	44 m
SIVI BASMA SICAKLIĞI	0-45°C (+120°C)
SIZDIRMAZLIK	YUMUŞAK SALMASTRA/MEKANİK SALMASTRA
GİRİŞ FLANŞI	DN 65 PN 16
ÇIKIŞ FLANŞI	DN 50 PN 16
POMPA DAYANMA BASINCI (Pmax)	16 bar

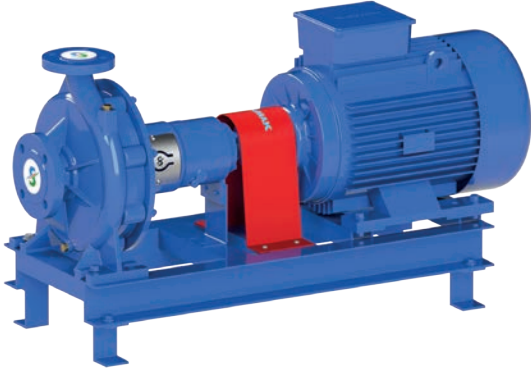
POMPA TEKNİK ÖZELLİKLERİ

TİP	MOTOR				POMPA												
	KW	V	Hz	d/d	Hm	giriş	çıkış	W mm	L mm	H mm	KG	m ³ /h	20	30	40	50	60
SMT315/50	4	380	50	1450	25	DN65	DN50	320	575	505	79	ms	24	23	20	-	-
	5.5	380	50	1450	30	DN65	DN50	320	575	505	80		29	28	26	21	-
	7.5	380	50	1450	36.5	DN65	DN50	320	575	505	81		36	34	32	28	22
	11	380	50	1450	44.5	DN65	DN50	320	575	505	82		44	43	42	40	35

*Opsiyonel olarak 120°C'ye kadar sıcak su uygulamalarında kullanılabilir olarak imal edilmektedir.
Not:Tablodaki ölçü ve kg'lar sadece pompaya aittir. (motor, şase hariçtir.)



SMT315/65



TANIMI

Döküm gövdeli ve döküm çarklı, yatay milli, tek kademeli, uçtan emişli, kaplin bağlantılı, yüksek irtifalı ve yüksek debili pompalardır. Aşındırıcı ve yanıcı olmayan, katı parçacık ve lif ihtiva etmeyen, düşük viskoziteli sıvıları basınçlandırmada kullanmak için tasarlanmıştır. 50 Hz ve 60 Hz frekanslarında imal edilmektedir.

KULLANIM ALANLARI

Endüstriyel alanlar ve sosyal tesislerde, yıkama sistemlerinde, tarımsal ve damlama sulamalarda, arıtma tesislerinde, madencilik ve demir-çelik endüstrisinde; kazan besleme ve kondens, ısıtma - soğutma, hidrofor ve yangın sistemlerinde kullanılmaktadır.

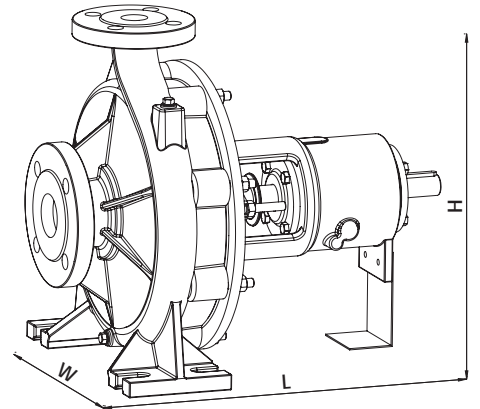
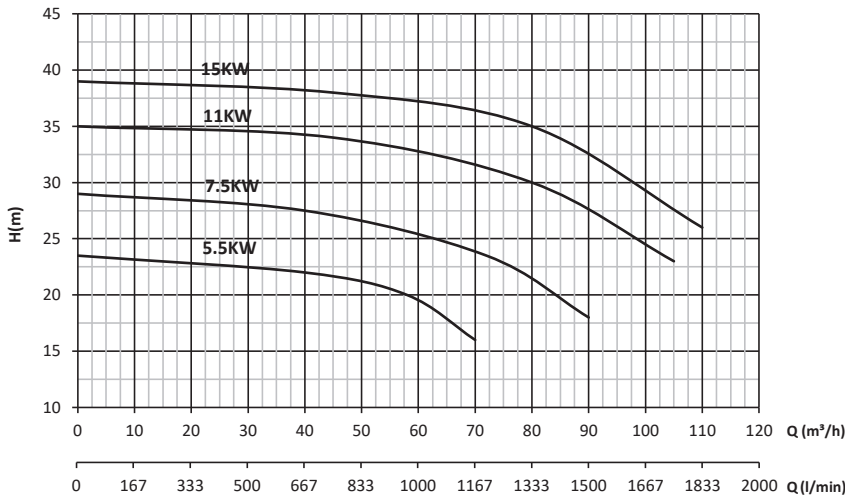
POMPA MALZEME ÖZELLİKLERİ

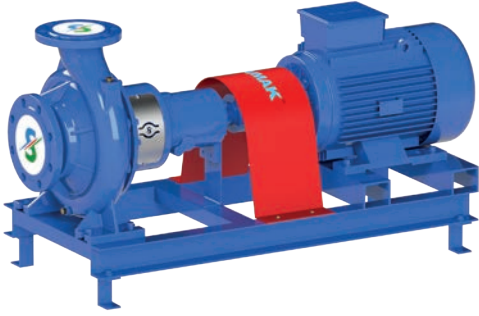
POMPA GÖVDESİ	GG25 DÖKÜM
ÇARK	GG25 DÖKÜM
MİL	AISI 420
DEBİ (max)	110 m ³ /saat
BASMA YÜKSEKİĞİ (max)	38 m
SIVI BASMA SICAKLIĞI	0-45°C (*120°C)
SIZDIRMAZLIK	YUMUŞAK SALMASTRA/MEKANİK SALMASTRA
GİRİŞ FLANŞI	DN 80 PN 16
ÇIKIŞ FLANŞI	DN 65 PN 16
POMPA DAYANMA BASINCI (Pmax)	16 bar

POMPA TEKNİK ÖZELLİKLERİ

TİP	MOTOR					POMPA											
	KW	V	Hz	d/d	Hm	GİRİŞ	ÇIKIŞ	W mm	L mm	H mm	KG	m ³ /h	20	40	60	80	100
SMT315/65	5.5	380	50	1450	24	DN80	DN65	400	595	505	89	mss	23	22	19.5	-	-
	7.5	380	50	1450	29	DN80	DN65	400	595	505	90		28	27.5	25	22	-
	11	380	50	1450	35	DN80	DN65	400	595	505	91		34.5	34	33	30	24
	15	380	50	1450	39	DN80	DN65	400	595	505	92		38	37.5	37	35	29

*Opsiyonel olarak 120°C'ye kadar sıcak su uygulamalarında kullanılabilir olarak imal edilmektedir.
Not:Tablodaki ölçü ve kg'lar sadece pompaya aittir. (motor, şase hariçtir.)



SMT315/80

TANIMI

Döküm gövdeli ve döküm çarklı, yatay milli, tek kademeli, uçtan emişli, kaplin bağlantılı, yüksek irtifalı ve yüksek debili pompalardır. Aşındırıcı ve yanıcı olmayan, katı parçacık ve lif ihtiva etmeyen, düşük viskoziteli sıvıları basınçlandırmada kullanmak için tasarlanmıştır. 50 Hz ve 60 Hz frekanslarında imal edilmektedir.

KULLANIM ALANLARI

Endüstriyel alanlar ve sosyal tesislerde, yıkama sistemlerinde, tarımsal ve damlama sulamalarda, arıtma tesislerinde, madencilik ve demir-çelik endüstrisinde; kazan besleme ve kondens, ısıtma - soğutma, hidrofor ve yangın sistemlerinde kullanılmaktadır.

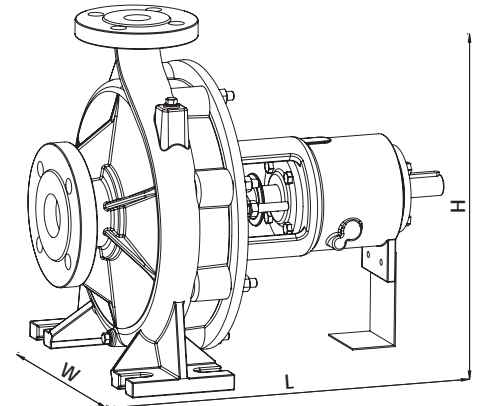
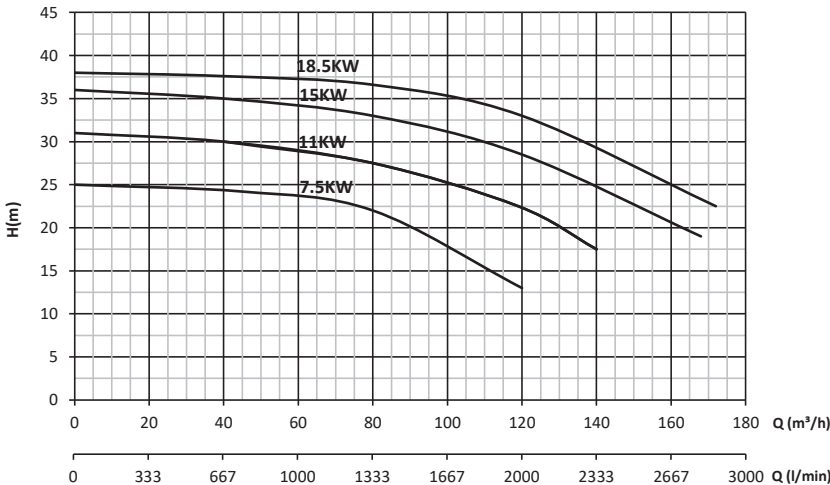
POMPA MALZEME ÖZELLİKLERİ

POMPA GÖVDESİ	GG25 DÖKÜM
ÇARK	GG25 DÖKÜM
MİL	AISI 420
DEBİ (max)	170 m ³ /saat
BASMA YÜKSEKİĞİ (max)	38 m
SIVI BASMA SICAKLIĞI	0-45°C (+120°C)
SIZDIRMAZLIK	YUMUŞAK SALMASTRA/MEKANİK SALMASTRA
GİRİŞ FLANŞI	DN 100 PN 16
ÇIKIŞ FLANŞI	DN 80 PN 16
POMPA DAYANMA BASINCI (Pmax)	16 bar

POMPA TEKNİK ÖZELLİKLERİ

TİP	MOTOR				POMPA												
	KW	V	Hz	d/d	Hm	giriş	çıkış	W mm	L mm	H mm	KG	m ³ /h	80	100	120	140	160
SMT315/80	7.5	380	50	1450	25	DN100	DN80	400	595	565	101	mss	22	17	13	-	-
	11	380	50	1450	31	DN100	DN80	400	595	565	102		28	25	22	17	-
	15	380	50	1450	36	DN100	DN80	400	595	565	103		33	31	28	24	20
	18.5	380	50	1450	38	DN100	DN80	400	595	565	104		36	35	33	29	25

*Opsiyonel olarak 120°C'ye kadar sıcak su uygulamalarında kullanılabilir olarak imal edilmektedir.
Not:Tablodaki ölçü ve kg'lar sadece pompaya aittir. (motor, şase hariçtir.)



SMC 270/80

Yeni Ürün



TANIMI

Döküm gövdeli ve döküm çarklı, tek kademeli, yatay ayırılabilir gövdeli, çift emişli, yüksek irtifalı ve yüksek debili pompalardır. Aşındırıcı ve yanıcı olmayan, katı parçacık ve lif ihtiva etmeyen, düşük viskoziteli sıvıları basınçlandırmada kullanmak için tasarlanmıştır. 50 Hz ve 60 Hz frekanslarında imal edilmektedir.

KULLANIM ALANLARI

Endüstriyel tesislerde, arıtma tesislerinde, ısıtma ve soğutma sistemlerinde, su şebekeleri ve basınçlandırma tesislerinde, hidrofor ve yangın sistemlerinde, terfi merkezlerinde, rafinerilerde, enerji santrallerinde, yüksek debili su ihtiyaçlarında kullanılmaktadır.

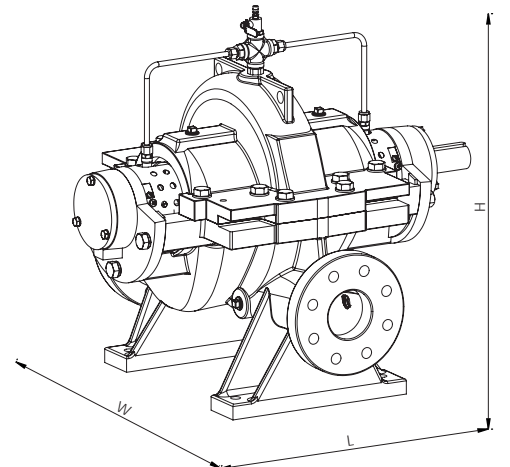
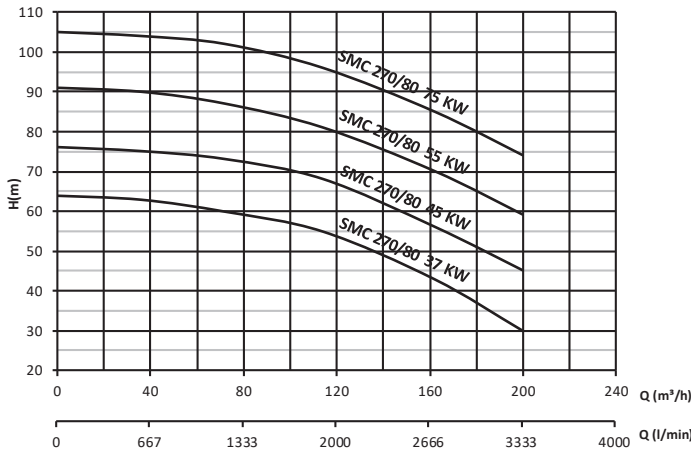
POMPA MALZEME ÖZELLİKLERİ

POMPA GÖVDESİ	GGG40 DÖKÜM
ÇARK	GG25 DÖKÜM (BRONZ DÖKÜM)
MİL	AISI 420
DEBİ (max)	220 m ³ /saat
BASMA YÜKSEKLİĞİ (max)	105 m
SIVI BASMA SICAKLIĞI	0-45°C (+120°C)
SIZDIRMAZLIK	YUMUŞAK SALMASTRA
GİRİŞ FLANŞI	DN 125 PN 16
ÇIKIŞ FLANŞI	DN 80 PN 16
POMPA DAYANMA BASINCI (Pmax)	16 bar

POMPA TEKNİK ÖZELLİKLERİ

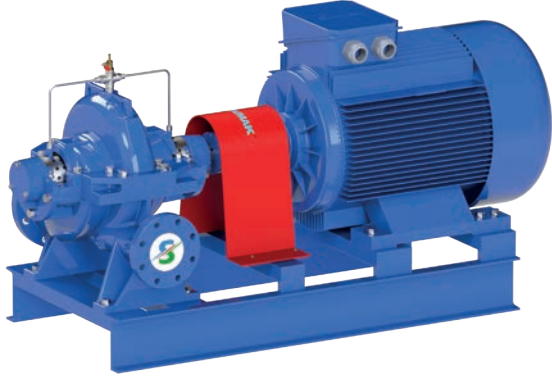
TİP	MOTOR					POMPA											
	KW	V	Hz	d/d	Hm	giriş	çıkış	W mm	L mm	H mm	KG	m ³ /h	60	80	120	160	200
SMC 270/80	37	380	50	2900	64	DN125	DN80	605	687	505	210	ms	61	54	52	43	30
	45	380	50	2900	76	DN125	DN80	605	687	505	210		79	72	66	56	45
	55	380	50	2900	91	DN125	DN80	605	687	505	210		89	85	80	70	59
	75	380	50	2900	105	DN125	DN80	605	687	505	210		103	102	95	85	74

*Opsiyonel olarak 120°C'ye kadar sıcak su uygulamalarında kullanılabilir olarak imal edilmektedir.
Not:Tablodaki ölçü ve kg'lar sadece pompaya aittir. (motor, şase hariçtir.)



SMC 310/100

Yeni
Ürün



TANIMI

Döküm gövdeli ve döküm çarklı, tek kademeli, yatay ayırılabilir gövdeli, çift emişli, yüksek irtifalı ve yüksek debili pompalardır. Aşındırıcı ve yanıcı olmayan, katı parçacık ve lif ihtiva etmeyen, düşük viskoziteli sıvıları basınçlandırmada kullanmak için tasarlanmıştır. 50 Hz ve 60 Hz frekanslarında imal edilmektedir.

KULLANIM ALANLARI

Endüstriyel tesislerde, arıtma tesislerinde, ısıtma ve soğutma sistemlerinde, su şebekeleri ve basınçlandırma tesislerinde, hidrofor ve yangın sistemlerinde, terfi merkezlerinde, rafinerilerde, enerji santrallerinde, yüksek debili su ihtiyaçlarında kullanılmaktadır.

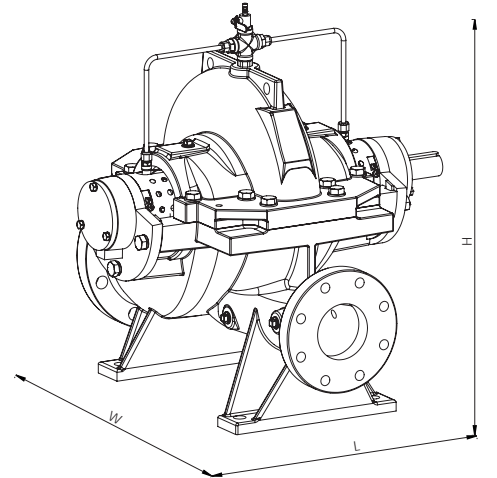
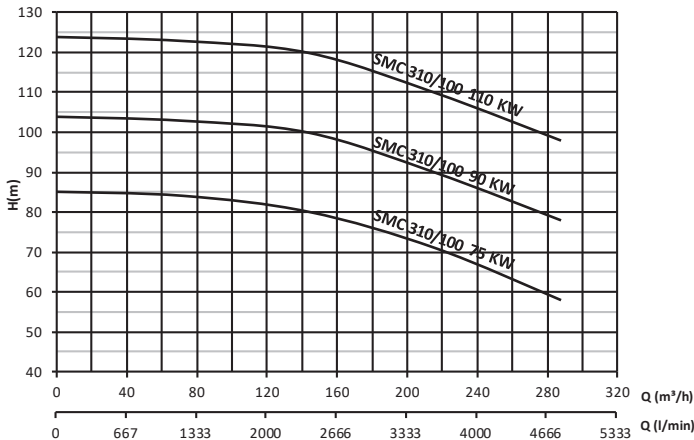
POMPA MALZEME ÖZELLİKLERİ

POMPA GÖVDESİ	GGG40 DÖKÜM
ÇARK	GG25 DÖKÜM (BRONZ DÖKÜM)
MİL	AISI 420
DEBİ (max)	300 m ³ /saat
BASMA YÜKSEKLİĞİ (max)	125 m
SIVI BASMA SICAKLIĞI	0-45°C (*120°C)
SIZDIRMAZLIK	YUMUŞAK SALMASTRA
GİRİŞ FLANŞI	DN 150 PN 16
ÇIKIŞ FLANŞI	DN 100 PN 16
POMPA DAYANMA BASINCI (Pmax)	16 bar

POMPA TEKNİK ÖZELLİKLERİ

TİP	MOTOR				POMPA												
	KW	V	Hz	d/d	Hm	GİRİŞ	ÇIKIŞ	W	L	H	KG	m ³ /h	120	160	200	240	280
SMC 310/100	75	380	50	2900	85	DN150	DN100	676	687	585	250	mss	81	78	73	66	59
	90	380	50	2900	104	DN150	DN100	676	687	585	250		101	97	92	85	79
	110	380	50	2900	124	DN150	DN100	676	687	585	250		120	118	112	105	99

*Opsiyonel olarak 120°C'ye kadar sıcak su uygulamalarında kullanılabilir olarak imal edilmektedir.
Not:Tablodaki ölçü ve kg'lar sadece pompaya aittir. (motor, şase hariçtir.)



SML160/50

Yeni Ürün


TANIMI

Döküm gövdeli ve döküm çarklı, düşey milli, tek kademeli, kendinden emişli olmayan, kaplin bağlantılı, yüksek irtifalı ve yüksek debili, bakımı kolay pompalardır. Aşındırıcı ve yanıcı olmayan, katı parçacık ve lif ihtiva etmeyen, düşük viskoziteli sıvıları basınçlandırmada kullanmak için tasarlanmıştır. 50 Hz ve 60 Hz frekanslarında imal edilmektedir.

KULLANIM ALANLARI

Endüstriyel tesislerde, arıtma tesislerinde, ısıtma ve soğutma sistemlerinde, su şebekeleri ve basınçlandırma tesislerinde, hidrofor ve yangın sistemlerinde, terfi merkezlerinde, rafinerilerde, enerji santrallerinde, yüksek debili su ihtiyaçlarında kullanılmaktadır.

POMPA MALZEME ÖZELLİKLERİ

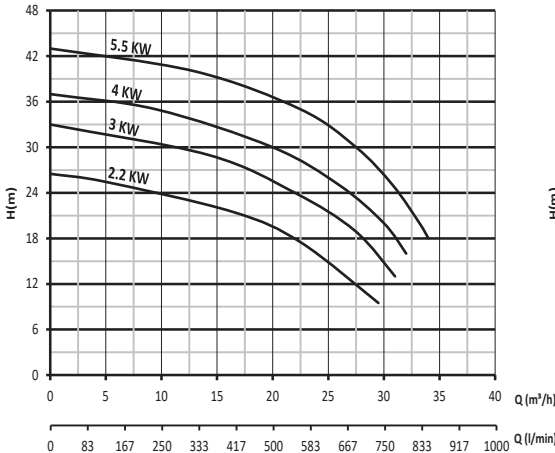
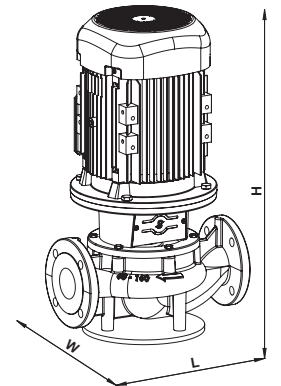
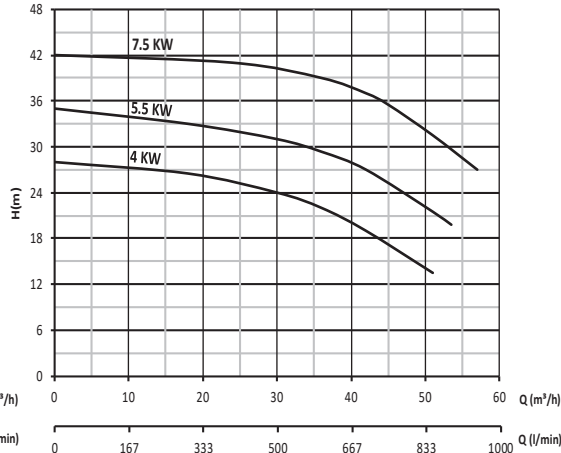
POMPA GÖVDESİ	GG 25 DÖKÜM
ÇARK	GG 25 DÖKÜM
MİL	AISI 420
DEBİ (max)	130 m ³ /saat
BASMA YÜKSEKİĞİ (max)	50 m
SIVI BASMA SICAKLIĞI	0-45 °C (120 °C)
KORUMA SINIFI	IP 54
İZOLASYON	CI.F
SIZDIRMAZLIK MEKANİK SALMASTRA	SERAMİK KARBON
GİRİŞ-ÇIKIŞ	DN 65 PN 16 (SML 160/65) - DN 80 PN 16 (SML 160/80)
POMPA DAYANMA BASINCI (Pmax)	16 bar

POMPA TEKNİK ÖZELLİKLERİ

TİP	KW	HP	Hz	d/d	giriş çıkış	W mm	L mm	H mm	KG	m ³ /h	10	15	20	25	30
SML160/40	2.2	3	50	2900	DN40	270	350	550	46.5	mss	24	22	19.5	15	-
	3	4	50	2900	DN40	270	350	550	48		30.5	29	25.5	21.5	15
	4	5.5	50	2900	DN40	270	350	630	55.6		35	33	30	26	20
	5.5	7.5	50	2900	DN40	270	350	630	62.6		41	39	36.5	33	26

MOTOR					POMPA										
TİP	KW	HP	Hz	d/d	giriş çıkış	W mm	L mm	H mm	KG	m ³ /h	18	30	35	45	50
SML160/50	4	5.5	50	2900	DN50	270	340	660	65	mss	26.5	24	21.5	17	13
	5.5	7.5	50	2900	DN50	270	340	660	70		33	31	30	24.5	21
	7.5	10	50	2900	DN50	330	340	700	85		41.5	40	39	35	32

*Opsiyonel olarak 120°C'ye kadar sıcak su uygulamalarında kullanılabilir olarak imal edilmektedir.

SML160/40

SML160/50


SML160/80

Yeni Ürün



TANIMI

Döküm gövdeli ve döküm çarklı, düşey milli, tek kademeli, kendinden emişli olmayan, kaplin bağlantılı, yüksek irtifalı ve yüksek debili, bakımı kolay pompalardır. Aşındırıcı ve yanıcı olmayan, katı parçaçık ve lif ihtiva etmeyen, düşük viskoziteli sıvıları basınçlandırmada kullanmak için tasarlanmıştır. 50 Hz ve 60 Hz frekanslarında imal edilmektedir.

KULLANIM ALANLARI

Endüstriyel tesislerde, arıtma tesislerinde, ısıtma ve soğutma sistemlerinde, su şebekeleri ve basınçlandırma tesislerinde, hidrofor ve yangın sistemlerinde, terfi merkezlerinde, rafinerilerde, enerji santrallerinde, yüksek debili su ihtiyaçlarında kullanılmaktadır.

POMPA MALZEME ÖZELLİKLERİ

POMPA GÖVDESİ	GG 25 DÖKÜM
ÇARK	GG 25 DÖKÜM
MİL	AISI 420
DEBİ (max)	130 m³/saat
BASMA YÜKSEKİĞİ (max)	50 m
SIVI BASMA SICAKLIĞI	0-45°C (120°C)
KORUMA SINIFI	IP 54
İZOLASYON	CI.F
SIZDIRMAZLIK MEKANİK SALMASTRA	SERAMİK KARBON
GİRİŞ-ÇIKIŞ	DN 65 PN 16 (SML 160/65) - DN 80 PN 16 (SML 160/80)
POMPA DAYANMA BASINCI (Pmax)	16 bar

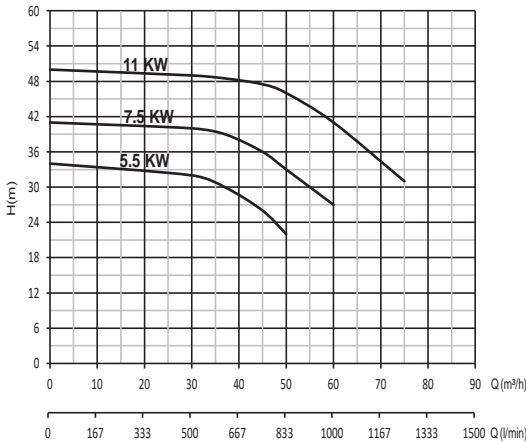
POMPA TEKNİK ÖZELLİKLERİ

TİP	KW	HP	Hz	d/d	GİRİŞ ÇIKIŞ	W mm	L mm	H mm	KG	m ³ /h	20	40	50	60	70
SML160/65	5.5	7.5	50	2900	DN65	252	380	640	71	mss	33	27	20	-	-
	7.5	10	50	2900	DN65	252	380	700	87		39	37	33	27	-
	11	15	50	2900	DN65	252	380	730	96		49	48	46	40	34

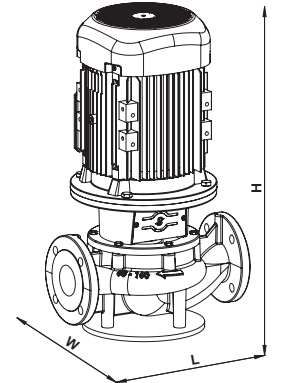
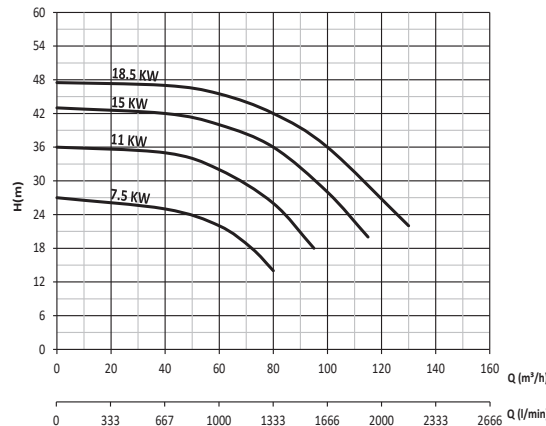
TİP	KW	HP	Hz	d/d	GİRİŞ ÇIKIŞ	W mm	L mm	H mm	KG	m ³ /h	40	60	80	100	120
SML160/80	7.5	10	50	2900	DN80	280	425	750	95	mss	23.5	22	15	6	-
	11	15	50	2900	DN80	280	425	750	107		35	32	26	14	-
	15	20	50	2900	DN80	280	425	810	125		42	39	36	27	-
	18.5	25	50	2900	DN80	280	425	810	145		46	44	42	36	26

*Opsiyonel olarak 120°C'ye kadar sıcak su uygulamalarında kullanılabilir olarak imal edilmektedir.

SML160/65



SML160/80



SML 200/40 - SML 200/50

Yeni
Ürün


TANIMI

Döküm gövdeli ve döküm çarklı, düşey milli, tek kademeli, kendinden emişli olmayan, kaplin bağlantılı, yüksek irtifalı ve yüksek debili, bakımı kolay pompalardır. Aşındırıcı ve yanıcı olmayan, katı parçacık ve lif ihtiva etmeyen, düşük viskoziteli sıvıları basınçlandırmada kullanmak için tasarlanmıştır. 50 Hz ve 60 Hz frekanslarında imal edilmektedir.

KULLANIM ALANLARI

Endüstriyel tesislerde, arıtma tesislerinde, ısıtma ve soğutma sistemlerinde, su şebekeleri ve basınçlandırma tesislerinde, hidrofor ve yangın sistemlerinde, terfi merkezlerinde, rafinerilerde, enerji santrallerinde, yüksek debili su ihtiyaçlarında kullanılmaktadır.

POMPA MALZEME ÖZELLİKLERİ

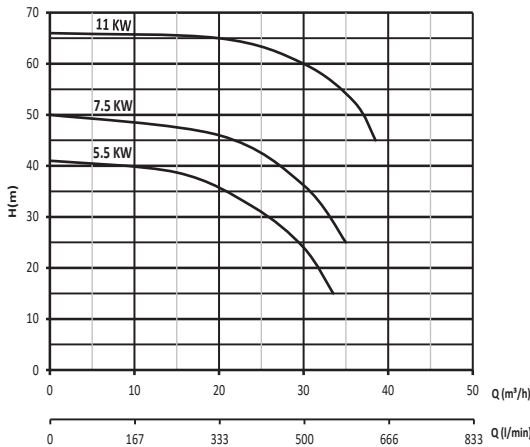
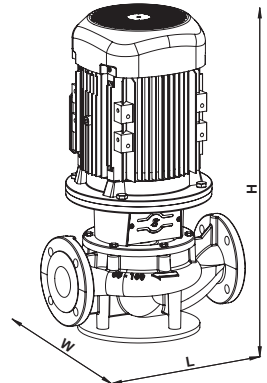
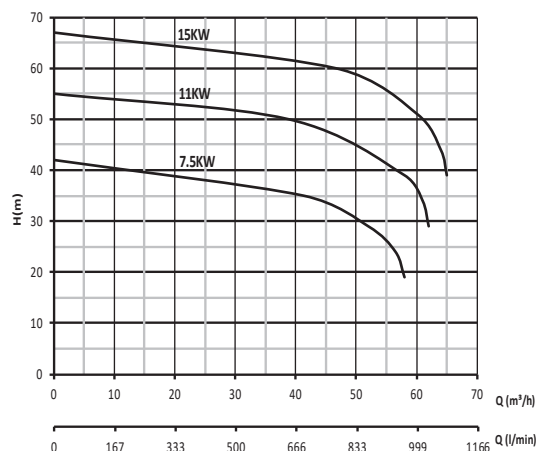
POMPA GÖVDESİ	GG 25 DÖKÜM
ÇARK	GG 25 DÖKÜM
MİL	AISI 420
DEBİ (max)	42 m ³ /saat
BASMA YÜKSEKİĞİ (max)	13 m
SIVI BASMA SICAKLIĞI	0-45°C (120°C)
KORUMA SINIFI	IP 54
İZOLASYON	CI.F
SIZDIRMAZLIK MEKANİK SALMASTRA	SERAMİK KARBON
GİRİŞ-ÇIKIŞ	SML 200/40 (DN 40 PN 16) - SML 200/50 (DN 50 PN 16)
POMPA DAYANMA BASINCI (Pmax)	16 bar

POMPA TEKNİK ÖZELLİKLERİ

MOTOR					POMPA										
TİP	KW	HP	Hz	d/d	giriş çıkış	W mm	L mm	H mm	KG	m ³ /h	5	10	20	30	35
SML 200/40	5.5	7.5	50	2900	DN40	275	380	585	80	mss	40.5	40	35.5	24	-
	7.5	10	50	2900	DN40	300	380	650	87		49.5	48	46	36	25
	11	15	50	2900	DN40	300	380	650	90		65.5	65	64.5	60	54.5

MOTOR					POMPA										
TİP	KW	HP	Hz	d/d	giriş çıkış	W mm	L mm	H mm	KG	m ³ /h	20	30	40	50	60
SML 200/50	7.5	10	50	2900	DN50	300	425	700	90	mss	39	38	35	30	-
	11	15	50	2900	DN50	300	425	730	101		53	52	50	45	37
	15	20	50	2900	DN50	350	425	820	136		64.5	63	61	58	51

*Opsiyonel olarak 120°C'ye kadar sıcak su uygulamalarında kullanılabilir olarak imal edilmektedir.

SML200/40

SML200/50


SML 250/50

Yeni Ürün



TANIMI

Döküm gövdeli ve döküm çarklı, düşey milli, tek kademeli, kendinden emişli olmayan, kaplin bağlantılı, yüksek irtifalı ve yüksek debili, bakımı kolay pompalardır. Aşındırıcı ve yanıcı olmayan, katı parçacık ve lif ihtiva etmeyen, düşük viskoziteli sıvıları basınçlandırmada kullanmak için tasarlanmıştır. 50 Hz ve 60 Hz frekanslarında imal edilmektedir.

KULLANIM ALANLARI

Endüstriyel tesislerde, arıtma tesislerinde, ısıtma ve soğutma sistemlerinde, su şebekeleri ve basınçlandırma tesislerinde, hidrofor ve yangın sistemlerinde, terfi merkezlerinde, rafinerilerde, enerji santrallerinde, yüksek debili su ihtiyaçlarında kullanılmaktadır.

POMPA MALZEME ÖZELLİKLERİ

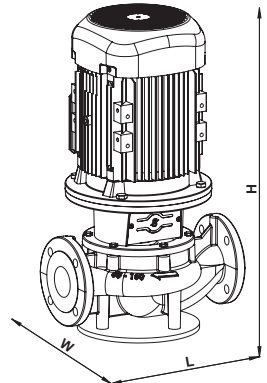
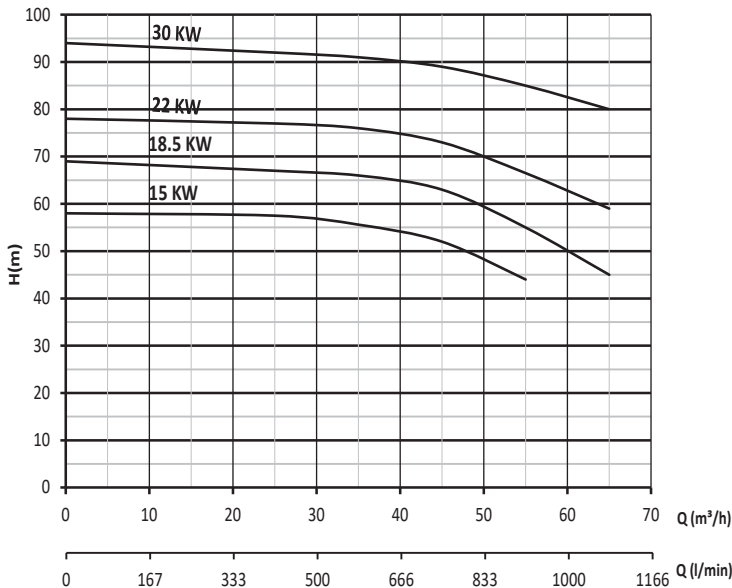
POMPA GÖVDESİ	GG 25 DÖKÜM
ÇARK	GG 25 DÖKÜM
MİL	AISI 420
DEBİ (max)	65 m ³ /saat
BASMA YÜKSEKİĞİ (max)	94 m
SIVI BASMA SICAKLIĞI	0-45°C (120°C)
KORUMA SINIFI	IP 54
İZOLASYON	CI.F
SIZDIRMAZLIK MEKANİK SALMASTRA	SERAMİK KARBON
GİRİŞ-ÇIKIŞ	DN 50 PN 16
POMPA DAYANMA BASINCI (Pmax)	16 bar

POMPA TEKNİK ÖZELLİKLERİ

TİP	KW	HP	Hz	d/d	GİRİŞ ÇIKIŞ	W mm	L mm	H mm	KG	m ³ /h	10	20	40	50	60
SML250/50	15	20	50	2900	DN50	342	475	820	150	mss	56.5	56	55	48	-
	18.5	25	50	2900	DN50	342	475	820	160		68	67	65	60	50
	22	30	50	2900	DN50	375	475	870	182		77	76	75	70	62.5
	30	40	50	2900	DN50	375	475	870	190		93	92	90.5	87	82.5

*Opsiyonel olarak 120°C'ye kadar sıcak su uygulamalarında kullanılabilir olarak imal edilmektedir.

SML250/50



SML160/50 - SML160/65 - SML160/80

Yeni
Ürün



TANIMI

Döküm gövdeli ve döküm çarklı, düşey milli, tek kademeli, kendinden emişli olmayan, kaplin bağlantılı, yüksek irtifalı ve yüksek debili, bakımı kolay pompalardır. Aşındırıcı ve yanıcı olmayan, katı parçacık ve lif ihtiva etmeyen, düşük viskoziteli sıvıları basınçlandırmada kullanmak için tasarlanmıştır. 50 Hz ve 60 Hz frekanslarında imal edilmektedir.

KULLANIM ALANLARI

Endüstriyel tesislerde, arıtma tesislerinde, ısıtma ve soğutma sistemlerinde, su şebekeleri ve basınçlandırma tesislerinde, hidrofor ve yangın sistemlerinde, terfi merkezlerinde, rafinerilerde, enerji santrallerinde, yüksek debili su ihtiyaçlarında kullanılmaktadır.

POMPA MALZEME ÖZELLİKLERİ

POMPA GÖVDESİ	GG 25 DÖKÜM
ÇARK	GG 25 DÖKÜM
MİL	AISI 420
DEBİ (max)	54 m ³ /saat
BASMA YÜKSEKİĞİ (max)	12 m
SIVI BASMA SICAKLIĞI	0-45°C (120°C)
KORUMA SINIFI	IP 54
İZOLASYON	CI.F
SIZDIRMAZLIK MEKANİK SALMASTRA	SERAMİK KARBON
GİRİŞ-ÇIKIŞ	DN 65 PN 16 (SML 160/65) - DN 80 PN 16 (SML 160/80)
POMPA DAYANMA BASINCI (Pmax)	16 bar

POMPA TEKNİK ÖZELLİKLERİ

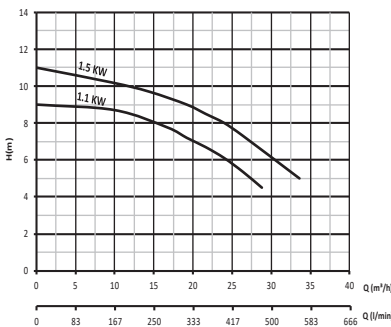
TİP	MOTOR				POMPA										
	KW	HP	Hz	d/d	GİRİŞ ÇIKIŞ	W mm	L mm	H mm	KG	m ³ /h	10	15	20	25	30
SML160/50	1.1	1.5	50	1450	DN50	270	340	550	49	mss	8.5	8	7	6	4
	1.5	2	50	1450	DN50	270	340	550	51		10	9.5	9	7.5	6

TİP	KW	HP	Hz	d/d	GİRİŞ ÇIKIŞ	W mm	L mm	H mm	KG	m ³ /h	8	12	20	28	32
SML160/65	1.1	1.5	50	1450	DN65	252	380	550	37	mss	10.4	10	9.5	7.5	-
	1.5	2	50	1450	DN65	252	380	550	37		11.8	11.6	11.4	10.4	9.2

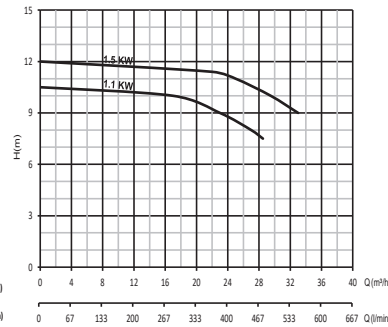
TİP	KW	HP	Hz	d/d	GİRİŞ ÇIKIŞ	W mm	L mm	H mm	KG	m ³ /h	18	30	42	48	54
SML160/80	1.1	1.5	50	1450	DN80	280	425	570	41	mss	8	7	5	-	-
	1.5	2	50	1450	DN80	280	425	570	41		10	9.5	8	6.5	5

*Opsiyonel olarak 120°C'ye kadar sıcak su uygulamalarında kullanılabilir olarak imal edilmektedir.

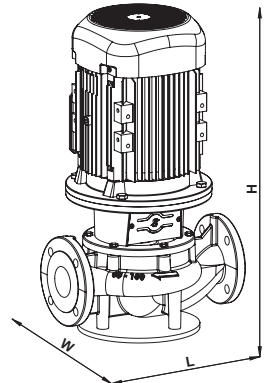
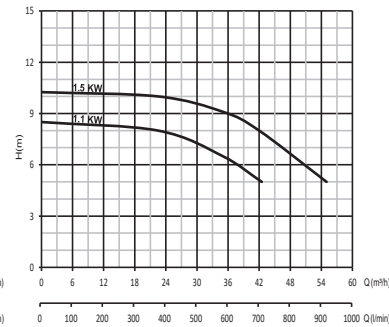
SML160/50



SML160/65



SML160/80



SML 200/40 - SML 200/50

Yeni
Ürün



TANIMI

Döküm gövdeli ve döküm çarklı, düşey milli, tek kademeli, kendinden emişli olmayan, kaplin bağlantılı, yüksek irtifalı ve yüksek debili, bakımı kolay pompalardır. Aşındırıcı ve yanıcı olmayan, katı parçacık ve lif ihtiva etmeyen, düşük viskoziteli sıvıları basınçlandırmada kullanmak için tasarlanmıştır. 50 Hz ve 60 Hz frekanslarında imal edilmektedir.

KULLANIM ALANLARI

Endüstriyel tesislerde, arıtma tesislerinde, ısıtma ve soğutma sistemlerinde, su şebekeleri ve basınçlandırma tesislerinde, hidrofor ve yangın sistemlerinde, terfi merkezlerinde, rafinerilerde, enerji santrallerinde, yüksek debili su ihtiyaçlarında kullanılmaktadır.

POMPA MALZEME ÖZELLİKLERİ

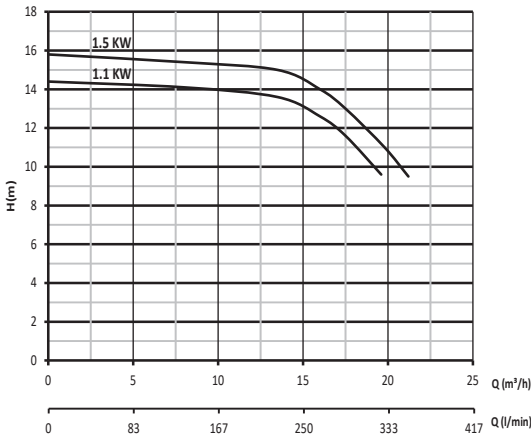
POMPA GÖVDESİ	GG 25 DÖKÜM
ÇARK	GG 25 DÖKÜM
MİL	AISI 420
DEBİ (max)	42 m ³ /saat
BASMA YÜKSEKİĞİ (max)	13 m
SIVI BASMA SICAKLIĞI	0-45 °C (120 °C)
KORUMA SINIFI	IP 54
İZOLASYON	C.I.F
SIZDIRMAZLIK MEKANİK SALMASTRA	SERAMİK KARBON
GİRİŞ-ÇIKIŞ	SML 200/40 (DN 40 PN 16) - SML 200/50 (DN 50 PN 16)
POMPA DAYANMA BASINCI (Pmax)	16 bar

POMPA TEKNİK ÖZELLİKLERİ

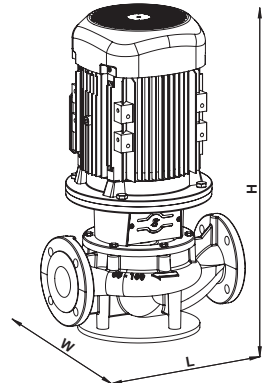
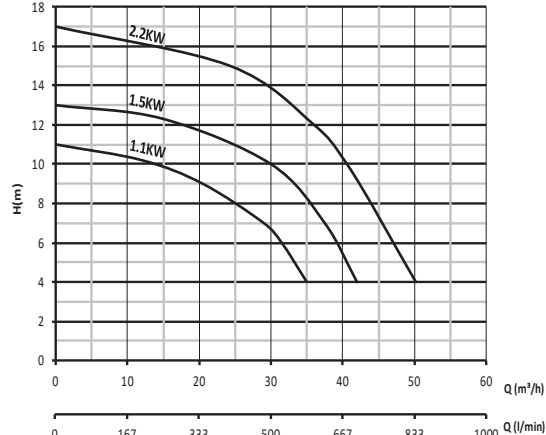
MOTOR					POMPA										
TİP	KW	HP	Hz	d/d	GİRİŞ ÇIKIŞ	W mm	L mm	H mm	KG	m ³ /h	5	12	15	20	25
SML 200/40	1.1	1.5	50	1450	DN40	250	380	380	50	mss	14.2	14	13	9	-
	1.5	2	50	1450	DN40	250	380	380	55		15.5	15	14.5	11	-
TİP	KW	HP	Hz	d/d	GİRİŞ ÇIKIŞ	W mm	L mm	H mm	KG	m ³ /h	10	20	30	40	50
SML 200/50	1.1	1.5	50	1450	DN50	300	425	540	55	mss	10.5	9	6.5	-	-
	1.5	2	50	1450	DN50	300	425	540	60		12.5	11.5	10	5.5	-
	2.2	3	50	1450	DN50	300	425	540	60		16.5	15.5	14	10	4

*Opsiyonel olarak 120°C'ye kadar sıcak su uygulamalarında kullanılabilir olarak imal edilmektedir.

SML200/40



SML200/50



SML 250/50

Yeni Ürün



TANIMI

Döküm gövdeli ve döküm çarklı, düşey milli, tek kademeli, kendinden emişli olmayan, kaplin bağlantılı, yüksek irtifalı ve yüksek debili, bakımı kolay pompalardır. Aşındırıcı ve yanıcı olmayan, katı parçacık ve lif ihtiva etmeyen, düşük viskoziteli sıvıları basınçlandırmada kullanmak için tasarlanmıştır. 50 Hz ve 60 Hz frekanslarında imal edilmektedir.

KULLANIM ALANLARI

Endüstriyel tesislerde, arıtma tesislerinde, ısıtma ve soğutma sistemlerinde, su şebekeleri ve basınçlandırma tesislerinde, hidrofor ve yangın sistemlerinde, terfi merkezlerinde, rafinerilerde, enerji santrallerinde, yüksek debili su ihtiyaçlarında kullanılmaktadır.

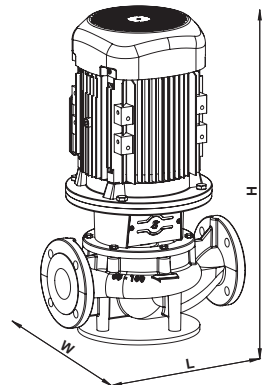
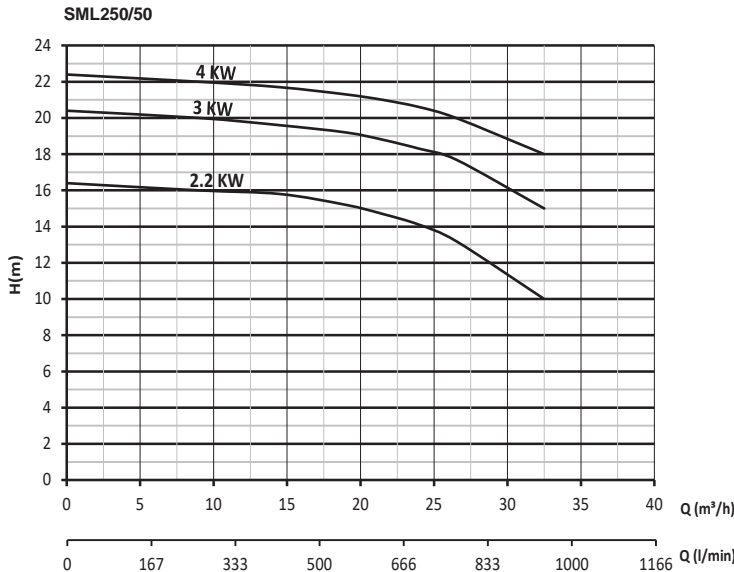
POMPA MALZEME ÖZELLİKLERİ

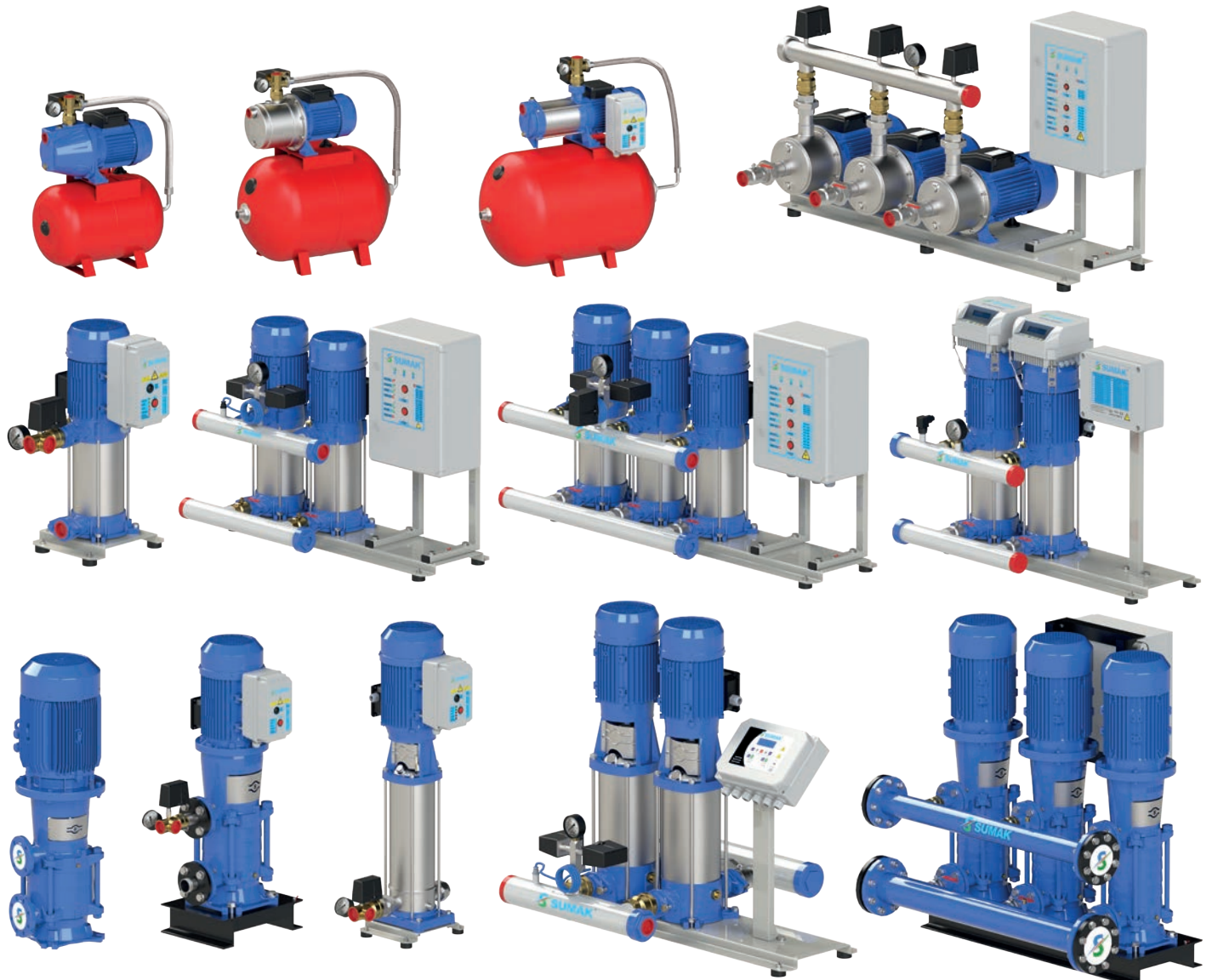
POMPA GÖVDESİ	GG 25 DÖKÜM
ÇARK	GG 25 DÖKÜM
MİL	AISI 420
DEBİ (max)	32.5 m ³ /saat
BASMA YÜKSEKİĞİ (max)	16.5 m
SIVI BASMA SICAKLIĞI	0-45°C (120°C)
KORUMA SINIFI	IP 54
İZOLASYON	CI.F
SIZDIRMAZLIK MEKANİK SALMASTRA	SERAMİK KARBON
GİRİŞ-ÇIKIŞ	DN 50 PN 16
POMPA DAYANMA BASINCI (Pmax)	16 bar

POMPA TEKNİK ÖZELLİKLERİ

TİP	MOTOR				POMPA										
	KW	HP	Hz	d/d	GİRİŞ ÇIKIŞ	W mm	L mm	H mm	KG	m ³ /h	5	15	20	25	30
SML 250/50	2.2	3	50	1450	DN50	342	475	535	66	mss	16	15.5	15	14	11.5
	3	4	50	1450	DN50	300	475	575	69		20	19.5	19	18	16.5
	4	5.5	50	1450	DN50	300	475	575	72		22	21.5	21	20.5	19

*Opsiyonel olarak 120°C'ye kadar sıcak su uygulamalarında kullanılabilir olarak imal edilmektedir.





PLASTİK BORU	25	32	40	50	63	75	90	110	140	160	200	225	280	
METAL BORU	3/4"	1"	1 1/4"	1 1/2"	2"	2 1/2"	3"	4"	5"	6"	7"	8"	10"	
m ³ /h	lt/sn	100 m'deki sürtünme kaybı (metre)												
1.2	0.33	10,4	3,7	1	0,3									
1.5	0.41	15,8	5,7	1,5	0,5									
1.8	0.50	22,3	8	2,1	0,7									
2.1	0.58	29,8	10,8	2,8	0,9	0,3								
2.4	0.66	38,2	13,8	2,7	1,2	0,4								
3	0.83	58,2	21,1	8	1,8	0,6								
3.6	1.00	82	30	10,8	2,5	0,9								
4.2	1.16		40	13,9	3,3	1,1								
4.8	1.33		51,5	17,5	4,3	1,5								
5.4	1.50		64	21,4	5,4	1,8	0,5							
6	1.66		79	33	6,6	2,2	0,6							
7.5	2.08			47	10	3,4	0,9							
9	2.50			63	14,2	4,7	1,2	0,4						
10.5	2.91			82	19	6,3	1,6	0,6						
12	3.33				24,5	8,1	2,1	0,7						
15	4.16				37,5	12,3	3,2	1,1	0,4					
18	5.00				53	17,3	4,5	1,6	0,5					
24	6.66					29,5	7,8	2,7	0,9					
30	8.33					44,8	12	4,1	1,4	0,5				
36	10.00						16,9	5,8	1,9	0,7				
42	11.60						22,6	7,8	2,6	0,9				
48	13.30						29	10	3,4	1,2	0,4			
54	15.00						36	12,5	4,2	1,5	0,5			
60	16.60							15,2	5,1	1,8	0,7			
75	20.80							23	7,9	2,7	1	0,5		
90	25.00							32,6	11,2	3,8	1,4	0,7		
105	29.10								15	5	1,9	0,9	0,5	
120	33.30								19,4	6,5	2,4	1,2	0,6	
150	41.60								30	9,8	3,8	1,8	0,9	
180	50.00									13,8	5,3	2,5	1,3	
240	66.60									23,8	9,1	4,4	2,2	0,7
300	83.30										13,9	6,6	3,3	1,1
360	100.00										20	9,5	4,7	1,6
420	116.60											12,8	6,4	2,1
480	133.30											21	10,5	3,5

KAT SAYISINA GÖRE PRATİK BAR SEÇİM TABLOSU

Tablo 1

KAT SAYISI	PA(BAR)	KAT SAYISI	PA(BAR)
1	2.4	16	7.6
2	2.8	17	7.9
3	3.1	18	8.3
4	3.5	19	8.6
5	3.8	20	9
6	4.1	21	9.3
7	4.5	22	9.7
8	4.8	23	10
9	5.2	24	10.4
10	5.5	25	10.7
11	5.9	26	11
12	6.2	27	11.4
13	6.6	28	11.7
14	6.9	29	12.1
15	7.3	30	12.4

DAİRE SAYISINA GÖRE PRATİK (m³/h) SEÇİM TABLOSU

Tablo 2

DAİRE SAYISI	m ³ /h	DAİRE SAYISI	Q (m ³ /h)	DAİRE SAYISI	Q (m ³ /h)	DAİRE SAYISI	Q (m ³ /h)	DAİRE SAYISI	Q (m ³ /h)
2	0.8	32	6.7	64	13.4	128	26.8	256	53.6
4	1.6	34	7.2	68	14.4	136	28.8	272	57.6
6	1.8	36	7.6	72	15.2	144	30.4	288	60.8
8	2	38	8	76	16	152	32	304	64
10	2.4	40	8.4	80	16.8	160	33.6	320	67.2
12	2.5	42	8.8	84	17.6	168	35.2	336	70.4
14	2.9	44	9.3	88	18.6	176	37.2	352	74.4
16	3.4	46	9.7	92	19.4	184	38.8	368	77.6
18	3.8	48	10.1	96	20.2	192	40.4	384	80.8
20	4.2	50	10.5	100	21	200	42	400	84
22	4.6	52	10.9	104	21.8	208	43.6	416	87.2
24	5	54	11.3	108	22.6	216	45.2	432	90.4
26	5.5	56	11.8	112	23.6	224	47.2	448	94.4
28	5.9	58	12.2	116	24.4	232	48.8	464	97.6
30	6.3	60	12.6	120	25.2	240	50.4	480	100.8

POMPA TİPİNE GÖRE ÖNERİLEN MİNİMUM TANK HACİMLERİ

Tablo 3

PUMP TYPE	LITERS	PUMP TYPE	LITERS
SHT 6 x 1	80 lt	SHT 34 x 1	750 lt
SHT 8 x 1	100 lt	SHT 32 x 1	500 lt
SHT 12 x 1	200 lt	SHT 40 x 1	750 lt
SHT 16 x 1	300 lt	SHT 50 x 1	1000 lt
SHT 24 x 1	500 lt	SHT 65 x 1	2000 lt

NOT: 10 bar üzeri pompa tiplerinde 16 bar'lık genişleme tankı kullanılmalıdır.

Tabloların kullanımı; Tablo 1'den kat sayısına göre basınç belirleyiniz. Tablo 2'den daire sayısına göre debiyi (m³/saat) belirleyiniz. Bu iki veriyi kullanarak hidrofor grubundaki ürünlerin eğri grafiklerinde iki veriyi karşılaştırıp eğri içinde kalan en uygun pompa tipini seçiniz. Tablo 3'ten ise seçilen pompa tipine göre bir pompa için minimum tank hacmi seçilir.

SMH BOX 120

Yeni Ürün



TANIMI

Frekans kontrollü hidrofor; şehir şebekesinin yetersiz kaldığı durumlarda, kesinti ihtimaline karşı deposu bulunan yerleşim birimlerinde, enerji tasarrufunu maksimize etmek ve değişken debi ihtiyacında sürekli sabit basınçlı su sağlamak için tasarlanmıştır.

KULLANIM ALANLARI

Yerleşim birimlerinde, apartmanlarda, villalarda ve küçük çaplı otomatik sulama sistemlerinde kullanılmaktadır.

POMPA MALZEME ÖZELLİKLERİ

POMPA GÖVDESİ	TEKNOPOLİMER
ÇARK	AISI 304 INOX
MİL	AISI 304 INOX
DEBİ (max)	5.2 m³/saat
BASMA YÜKSEKİĞİ (max)	54 m
SIVI BASMA SICAKLIĞI	0-30°C (120°C)
KORUMA SINIFI	IP 54
İZOLASYON	Cl.F
MEKANİK SALMASTRA	SERAMİK KARBON
POMPA DAYANMA BASINCI (Pmax)	6 bar

POMPA TEKNİK ÖZELLİKLERİ

TİP	MOTOR								POMPA									
	KW	HP	V	Hz	A	d/d	GİRİŞ ÇIKIŞ	Hm	W mm	L mm	H mm	KG	m ³ /h	1	2	3	4	5
SMH BOX 120	0.9	1.2	220	50	6.8	1450/2900	1"	54	211	427	224	8.6	mss	48	41	32	22	-

- Dahili frekans kontrolü ile minimum enerji tüketimi
- Villa ve 5 kat'a kadar konutlar için mükemmel kompakt tasarım
- Ultra sessiz tasarım (48 dB)
- Tuşlu led ekran
- Çekvalf ve basınç sensörü
- Arıza alarmları
- Susuz çalışmaya karşı koruma
- 0,1 bar basınç hassasiyeti ile düzenli su akışı



Aşırı Isınmaya Karşı Koruma



Aşırı Yükleme Koruması



Düşük Su Koruması



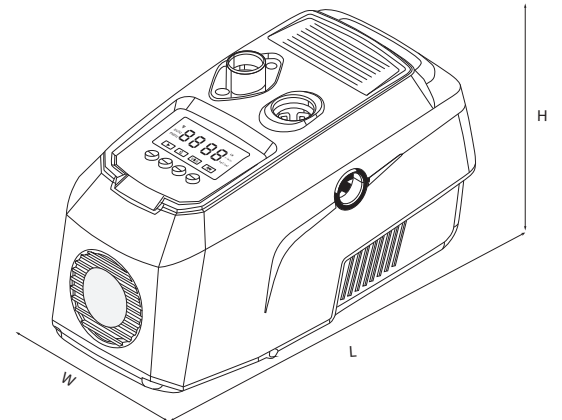
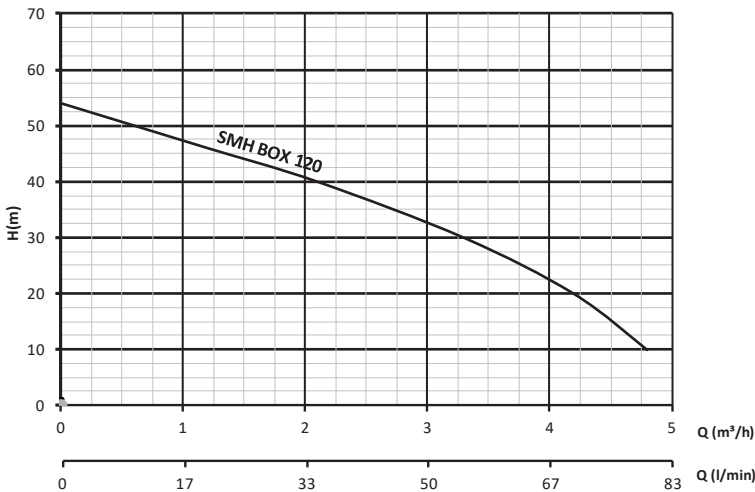
Düşük Voltaj Koruması



Darbeye Dayanıklı

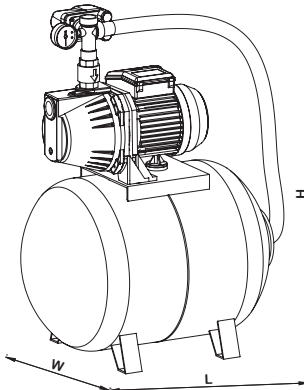


Arıza Alarmı



SMJH 85

SMINOX H 150-4

SYM H 12

TANIMI

Hidrofor; şehir şebekesinin yetersiz kaldığı durumlarda, yüksek binalarda, kesinti ihtimaline karşı deposu bulunan yerleşim birimlerinde, suyun konforlu bir şekilde ulaşmasını sağlayan; çalışma şeklini kullanım amaçlarına göre kendisi tamamen otomatik olarak gerçekleştiren sistemlerdir. 50 Hz ve 60 Hz frekanslarında imal edilmektedir.

KULLANIM ALANLARI

Yerleşim birimlerinde, apartmanlarda, villalarda; okul, hastane, fabrika ve toplu konutlarda, otellerde, bahçe sulamalarında kullanılmaktadır.

TİP	HP	Hm Mss	Q Max m³/h	TANK HACMİ	W mm	L mm	H mm	DAİRE SAYISI	KAT SAYISI
SMJH 85 (FLATÖR)	0.85	40	3.5	24	350	440	590	4	4
SMJKH 100 (FLATÖR)	1	45	3.5	24	350	440	590	5	5
SMJH 150 (FLATÖR)	1.5	53	4.5	50	350	630	720	10	5
SMJH 220 (FLATÖR+PANO)	2.2	74	6	100	410	845	810	16	8

TİP	HP	Hm Mss	Q Max m³/h	TANK HACMİ	W mm	L mm	H mm	DAİRE SAYISI	KAT SAYISI
SMINOX H 150/4 SMINOX H 150/4T (FLATÖR)	1.5	55	5.8	50	350	650	720	12	5

TİP	HP	Hm Mss	Q Max m³/h	TANK HACMİ	W mm	L mm	H mm	DAİRE SAYISI	KAT SAYISI
SYM H 6-100/6 SYMTH6-100/6 (FLATÖR+PANO)	1	55	6	100	505	795	840	13 - 15	6 - 3
SYM H 6-150/8 SYMTH6-150/8 (FLATÖR+PANO)	1.5	72	6	100	505	880	840	12 - 20	9 - 4
SYM H 8-220/6 SYMTH8-220/6 (FLATÖR+PANO)	2.2	85	8	100	505	795	840	18 - 10	6 - 10
SYM H 8-300/8 SYMTH8-300/8 (FLATÖR+PANO)	3	110	8	100	505	800	840	24 - 20	10 - 14
SYM H 12-220/4 SYMTH12-220/4 (FLATÖR+PANO)	2.2	55	12	100	505	785	840	34 - 16	6 - 8
SYM H 12-300/6 SYMTH12-300/6 (FLATÖR+PANO)	3	75	12	100	505	790	840	32 - 18	10 - 13

TANIMI

Hidrofor; şehir şebekesinin yetersiz kaldığı durumlarda, yüksek binalarda, kesinti ihtimaline karşı deposu bulunan yerleşim birimlerinde, suyun konforlu bir şekilde ulaşmasını sağlayan; çalışma şeklini kullanım amaçlarına göre kendisi tamamen otomatik olarak gerçekleştiren, kendinden emişli (4 metre) sistemlerdir. 50 Hz ve 60 Hz frekanslarında imal edilmektedir.

KULLANIM ALANLARI

Yerleşim birimlerinde, endüstriyel tesislerde, apartmanlarda, villalarda; okul, hastane, fabrika ve toplu konutlarda, otellerde, sulama sistemlerinde, arıtma tesislerinde, ısıtma ve soğutma sistemlerinde kullanılmaktadır.

SMKTA750



SMKTB750



SMKTC750



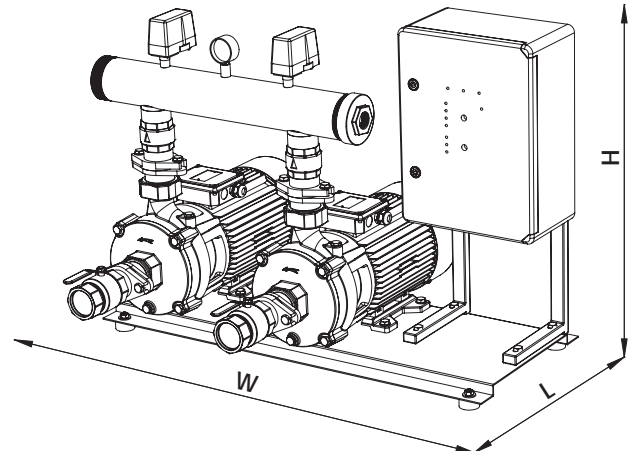
MOTOR					POMPA									
TİP	KW	V	Hz	d/d	Hm	W mm	L mm	H mm	KOLLEKTÖR		MAX DEBİ	KAPASİTE	DAİRE	KAT
									GİRİŞ	ÇIKIŞ	m ³ /h	mss	SAYISI	SAYISI
SMKTA550	1x4	380	50	2900	78	500	550	600	1 ^{1/2}	1 ^{1/2}	10-15	70-45	45-70	14-7
SMKTB550	2x4	380	50	2900	78	950	790	700	1 ^{1/2}	2 ^{1/2}	20-30	70-45	90-140	14-7
SMKTC550	3x4	380	50	2900	78	1310	790	700	1 ^{1/2}	3	30-45	70-45	135-210	14-7
SMKTA750	1x5.5	380	50	2900	87	500	550	600	1 ^{1/2}	1 ^{1/2}	10-15	80-55	45-70	17-10
SMKTB750	2x5.5	380	50	2900	87	950	790	700	1 ^{1/2}	2 ^{1/2}	20-30	80-55	90-140	17-10
SMKTC750	3x5.5	380	50	2900	87	1310	790	700	1 ^{1/2}	3	30-45	80-55	135-210	17-10
SMKTA550/2	1x4	380	50	2900	58	500	550	600	2	2	10-25	55-30	45-115	10-3
SMKTB550/2	2x4	380	50	2900	58	950	850	700	2	2 ^{1/2}	20-50	55-30	90-230	10-3
SMKTC550/2	3x4	380	50	2900	58	1310	850	700	2	3	30-75	55-30	135-345	10-3
SMKTA750/2	1x5.5	380	50	2900	68	500	550	600	2	2	10-25	60-40	45-115	11-6
SMKTB750/2	2x5.5	380	50	2900	68	950	850	700	2	2 ^{1/2}	20-50	60-40	90-230	11-6
SMKTC750/2	3x5.5	380	50	2900	68	1310	850	700	2	3	30-75	60-40	135-345	11-6

Ölçüler takribidir, değişiklik gösterebilir.

Not: Hidroforlarımız basınç şalterli klasik tipte üretilmektedir.

Frekans konvertör tipleri için lütfen firmamıza danışınız.

SM K T A 550 2



TANIMI

Hidrofor; şehir şebekesinin yetersiz kaldığı durumlarda, yüksek binalarda, kesinti ihtimaline karşı deposu bulunan yerleşim birimlerinde, suyun konforlu bir şekilde ulaşmasını sağlayan; çalışma şeklini kullanım amaçlarına göre kendisi tamamen otomatik olarak gerçekleştiren, kendinden emişli (4 metre) sistemlerdir.

Suyun temas ettiği tüm yüzeyler komple paslanmaz olduğu için hijyenik ortamlarda kullanıma uygundur. 50 Hz ve 60 Hz frekanslarında imal edilmektedir.

KULLANIM ALANLARI

Yerleşim birimlerinde, endüstriyel tesislerde, apartmanlarda, villalarda; okul, hastane, fabrika ve toplu konutlarda, otelerde, sulama sistemlerinde, arıtma tesislerinde, ısıtma ve soğutma sistemlerinde kullanılmaktadır.

SMINOX12A220/2

SMINOX12B220/2

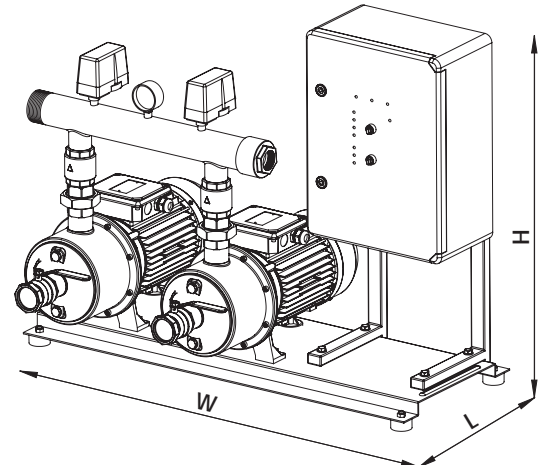
SMINOX12C220/2


TİP	MOTOR				POMPA										
	KW	V		Hz	d/d	Hm	W	L	H	KOLLEKTÖR		MAX DEBİ	KAPASİTE	DAİRE	KAT
		MONO	TRI				mm	mm	mm	GİRİŞ	ÇIKIŞ	m ³ /h	mss	SAYISI	SAYISI
SMINOX12A220/2	1x1.6	220	380	50	2900	52	480	520	495	1 1/4"	1 1/4"	9 - 3	27 - 45	40 - 14	2 - 7
SMINOX12B220/2	2x1.6	220	380	50	2900	52	850	520	700	1 1/4"	2"	18 - 6	27 - 45	80 - 28	2 - 7
SMINOX12C220/2	3x1.6	220	380	50	2900	52	1155	520	700	1 1/4"	2"	27 - 9	27 - 45	120 - 42	2 - 7
SMINOX12A300/3T	1x2.2	-	380	50	2900	72	480	520	495	1 1/4"	1 1/4"	9 - 3	35 - 60	40 - 14	4 - 11
SMINOX12B300/3T	2x2.2	-	380	50	2900	72	850	520	700	1 1/4"	2"	18 - 6	35 - 60	80 - 28	4 - 11
SMINOX12C300/3T	3x2.2	-	380	50	2900	72	1155	520	700	1 1/4"	2"	27 - 9	35 - 60	120 - 42	4 - 11

Ölçüler takribidir, değişiklik gösterebilir.

Not: Hidroforlarımız basınç şalterli klasik tipte üretilmektedir.

Frekans konvertör tipleri için lütfen firmamıza danışınız.

SMINOX12 A 220 2


SHTP8-400/12

MİLLİ
YATAKLANALI



TANIMI

Komple paslanmaz gövdeli ve paslanmaz çarklı, düşey milli, çok kademeli, sessiz çalışan, inline(düz boruya takılabilen), -15°C + 120°C arası sıvı basmaya uygun pompalardır. Düşük viskoziteli sıvıları basınçlandırmada kullanmak için tasarlanmıştır.

Suyun temas ettiği tüm yüzeyler komple paslanmaz olduğu için hijyenik ortamlarda kullanıma uygundur.

50 Hz ve 60 Hz frekanslarında imal edilmektedir.

KULLANIM ALANLARI

Yerleşim birimlerinde, endüstriyel tesislerde, basınç gerektiren sulama uygulamalarında; villa, yazlık ve yüksek katlı binalarda hidrofor amaçlı; sanayilerde, hastanelerde, otellerde, toplu konutlarda, tatil köylerinde, alışveriş merkezlerinde, sosyal tesislerde, yangın sistemlerinde, bağ-bahçe sulamasında, ısıtma ve soğutma sistemlerinde kullanılmaktadır.

POMPA MALZEME ÖZELLİKLERİ

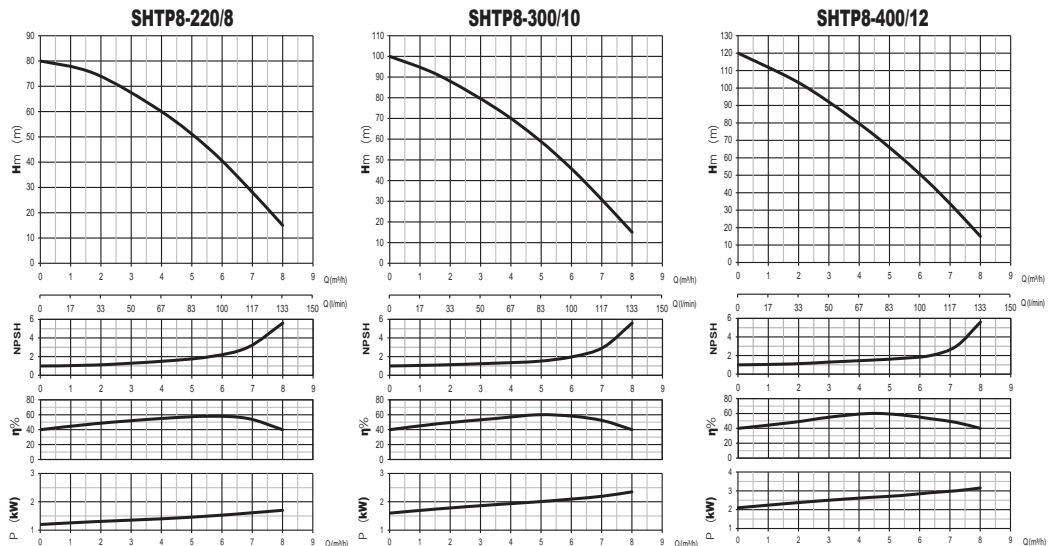
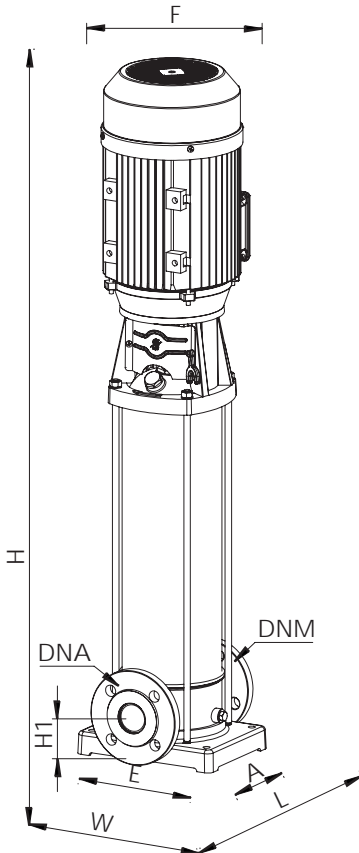
POMPA GÖVDESİ	AISI 304 INOX
ÇARK	AISI 304 INOX
KADEMELİ DİFÜZÖR	AISI 304 INOX
MİL	AISI 304 INOX
DEBİ (max)	8 m ³ /saat
BASMA YÜKSEKLİĞİ (max)	120 m
SIVI BASMA SICAKLIĞI	0-45°C - 120°C
KORUMA SINIFI	IP 54
İZOLASYON	C.I.F
MEKANİK SALMASTRA	KARTUŞ TIP
POMPA DAYANMA BASINCI (Pmax)	16 bar

POMPA TEKNİK ÖZELLİKLERİ

MOTOR							POMPA											
TİP	KW	HP	V	Hz	A	d/d	Hm	Emiş m	GİRİŞ ÇIKIŞ	KG	m ³ /h	1	3	5	8	10	12	16
SHTP8-220/8	1.6	2.2	380	50	4.2	2900	80	-	1 1/2 1 1/2	41.5	mss	78	68	50	15	-	-	-
SHTP8-300/10	2.2	3	380	50	5.2	2900	100	-	1 1/2 1 1/2	45		95	80	60	15	-	-	-
SHTP8-400/12	3	4	380	50	6.2	2900	120	-	1 1/2 1 1/2	48		110	90	65	20	-	-	-

POMPA BOYUT ÖLÇÜLERİ

Tip	W	L	H	H1	A	E	F	DNA	DNM
SHTP8-220/8	240	242	814	80	160	220	211	G 1 1/2	G 1 1/2
SHTP8-300/10	240	242	867	80	160	220	211	G 1 1/2	G 1 1/2
SHTP8-400/12	240	242	928	80	160	220	211	G 1 1/2	G 1 1/2



TANIMI

Hidrofor; şehir şebekesinin yetersiz kaldığı durumlarda, yüksek binalarda, kesinti ihtimaline karşı deposu bulunan yerleşim birimlerinde, suyun konforlu bir şekilde ulaşmasını sağlayan; çalışma şeklini kullanım amaçlarına göre kendisi tamamen otomatik olarak gerçekleştiren sistemlerdir.

Suyun temas ettiği tüm yüzeyler komple paslanmaz olduğu için hijyenik ortamlarda kullanıma uygundur. 50 Hz ve 60 Hz frekanslarında imal edilmektedir.

KULLANIM ALANLARI

Yerleşim birimlerinde, endüstriyel tesislerde, apartmanlarda, villalarda; okul, hastane, fabrika ve toplu konutlarda, otellerde, sulama sistemlerinde, arıtma tesislerinde, ısıtma ve soğutma sistemlerinde kullanılmaktadır.

SHTP8A

SHTP8B

SHTP8C


TİP	MOTOR				POMPA								
	KW	V	Hz	d/d	W mm	L mm	H mm	KOLLEKTÖR		MAX DEBİ	KAPASİTE	DAİRE	KAT
								GİRİŞ	ÇIKIŞ	m ³ /h	mss	SAYISI	SAYISI
SHTP8A-220/8	1 x 1.6	380	50	2900	360	405	867	1 1/2	1 1/2	4 - 5	60 - 50	18 - 24	11 - 8
SHTP8B-220/8	2 x 1.6	380	50	2900	1000	750	867	2"	2"	8 - 10	60 - 50	36 - 48	11 - 8
SHTP8C-220/8	3 x 1.6	380	50	2900	1300	750	867	2"	2"	12 - 15	60 - 50	54 - 72	11 - 8
SHTP8A-300/10	1 x 2.2	380	50	2900	360	405	927	1 1/2	1 1/2	4 - 5	70 - 60	18 - 24	14 - 11
SHTP8B-300/10	2 x 2.2	380	50	2900	1000	750	927	2"	2"	8 - 10	70 - 60	36 - 48	14 - 11
SHTP8C-300/10	3 x 2.2	380	50	2900	1300	750	927	2"	2"	12 - 15	70 - 60	54 - 72	14 - 11
SHTP8A-400/12	1 x 3	380	50	2900	360	405	987	1 1/2	1 1/2	4 - 5	80 - 65	18 - 24	17 - 13
SHTP8B-400/12	2 x 3	380	50	2900	1000	750	987	2"	2"	8 - 10	80 - 65	36 - 48	17 - 13
SHTP8C-400/12	3 x 3	380	50	2900	1300	750	987	2"	2"	12 - 15	80 - 65	54 - 72	17 - 13

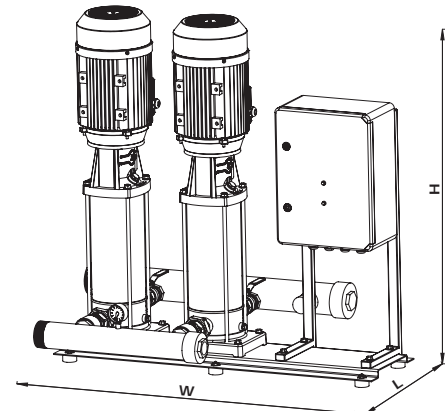
Ölçüler takribidir, değişiklik gösterebilir.

Not: Hidroforlarımız basınç şalterli klasik tipte üretilmektedir.

Frekans konvertör tipleri için lütfen firmamıza danışınız.

SH T P 8 A 300 10

- Pompa Kademe Sayısı
- Pompa Gücü (220=2.2HP-300=3.0HP)
- Pompa Sayısı A=1B=2 C=3
- Max. Pompa Debisi
- Paslanmaz Hidrolik Aksam
- M: Monofaze T: Trifaze
- Pompa Tipi



SHTP16-750/12

Mil
Yataklanamalı



TANIMI

Komple paslanmaz gövdeli ve paslanmaz çarklı, düşey milli, çok kademeli, sessiz çalışan, inline(düz boruya takılabilen), -15°C + 120°C arası sıvı basmaya uygun pompalardır. Düşük viskoziteli sıvıları basınçlandırmada kullanmak için tasarlanmıştır.

Suyun temas ettiği tüm yüzeyler komple paslanmaz olduğu için hijyenik ortamlarda kullanıma uygundur.

50 Hz ve 60 Hz frekanslarında imal edilmektedir.

KULLANIM ALANLARI

Yerleşim birimlerinde, endüstriyel tesislerde, basınç gerektiren sulama uygulamalarında; villa, yazlık ve yüksek katlı binalarda hidrofor amaçlı; sanayilerde, hastanelerde, otellerde, toplu konutlarda, tatil köylerinde, alışveriş merkezlerinde, sosyal tesislerde, yangın sistemlerinde, bağ-bahçe sulamasında, ısıtma ve soğutma sistemlerinde kullanılmaktadır.

POMPA MALZEME ÖZELLİKLERİ

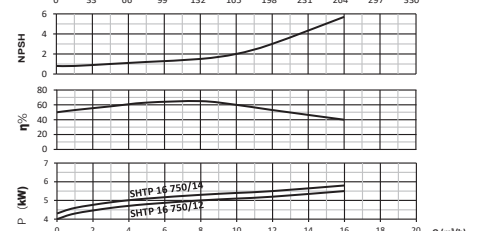
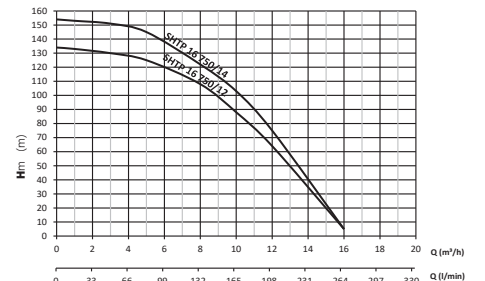
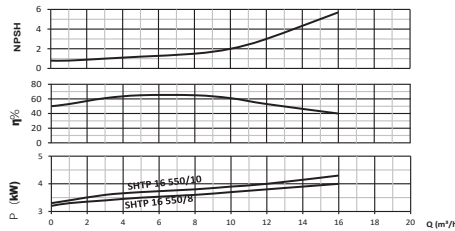
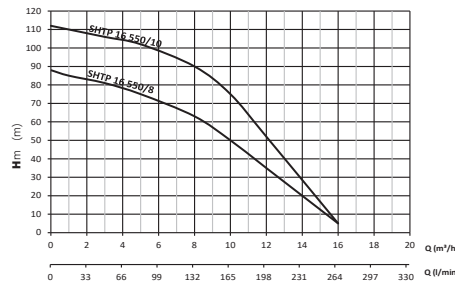
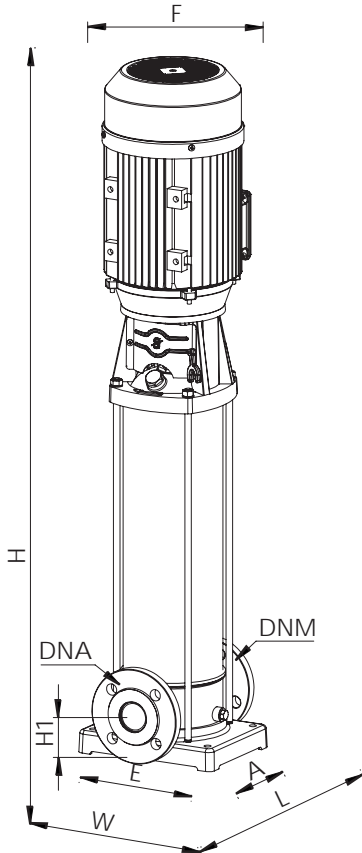
POMPA GÖVDESİ	AISI 304 INOX
ÇARK	AISI 304 INOX
KADEMELİ DİFÜZÖR	AISI 304 INOX
MİL	AISI 304 INOX
DEBİ (max)	16 m ³ /saat
BASMA YÜKSEKLİĞİ (max)	155 m
SIVI BASMA SICAKLIĞI	0-45°C - 120°C
KORUMA SINIFI	IP 54
İZOLASYON	C.I.F
MEKANİK SALMASTRA	KARTUŞ TIP
POMPA DAYANMA BASINCI (Pmax)	16 bar

POMPA TEKNİK ÖZELLİKLERİ

MOTOR								POMPA										
TİP	KW	HP	V	Hz	A	d/d	Hm	Emiş m	GİRİŞ ÇIKIŞ	KG	m ³ /h	1	3	5	8	10	12	16
SHTP16-550/8	4	5.5	380	50	6	2900	88	-	1 1/2 1 1/2	54	mss	85	81	75	63	50	35	5
SHTP16-550/10	4	5.5	380	50	7.7	2900	112	-	1 1/2 1 1/2	56		110	106	102	90	75	52	5
SHTP16-750/12	5.5	7.5	380	50	9.5	2900	134	-	1 1/2 1 1/2	61.5		133	130	125	108	88	64	5
SHTP16-750/14	5.5	7.5	380	50	11.2	2900	155	-	1 1/2 1 1/2	63.5		153	150	145	122	103	75	5

POMPA BOYUT ÖLÇÜLERİ

Tip	W	L	H	H1	A	E	F	DNA	DNM
SHTP16-550/8	240	242	899	80	160	220	211	G 1 1/2	G 1 1/2
SHTP16-550/10	240	242	959	80	160	220	211	G 1 1/2	G 1 1/2
SHTP16-750/12	240	242	1020	80	160	220	211	G 1 1/2	G 1 1/2
SHTP16-750/14	240	242	1081	80	160	220	211	G 1 1/2	G 1 1/2



TANIMI

Hidrofor; şehir şebekesinin yetersiz kaldığı durumlarda, yüksek binalarda, kesinti ihtimaline karşı deposu bulunan yerleşim birimlerinde, suyun konforlu bir şekilde ulaşmasını sağlayan; çalışma şeklini kullanım amaçlarına göre kendisi tamamen otomatik olarak gerçekleştiren sistemlerdir.

Suyun temas ettiği tüm yüzeyler komple paslanmaz olduğu için hijyenik ortamlarda kullanıma uygundur. 50 Hz ve 60 Hz frekanslarında imal edilmektedir.

KULLANIM ALANLARI

Yerleşim birimlerinde, endüstriyel tesislerde, apartmanlarda, villalarda; okul, hastane, fabrika ve toplu konutlarda, otellerde, sulama sistemlerinde, arıtma tesislerinde, ısıtma ve soğutma sistemlerinde kullanılmaktadır.

SHTP16A



SHTP16B



SHTP16C



MOTOR					POMPA								
TİP	KW	V	Hz	d/d	W mm	L mm	H mm	KOLLEKTÖR		MAX DEBİ	KAPASİTE	DAİRE	KAT
								GİRİŞ	ÇIKIŞ	m ³ /h	mss	SAYISI	SAYISI
SHTP16A-550/8	1 x 4	380	50	2900	360	405	960	1 1/2	1 1/2	2.5 - 10	60 - 45	24 - 48	11 - 7
SHTP16B-550/8	2 x 4	380	50	2900	1000	800	960	3"	2 1/2	5 - 20	60 - 45	48 - 96	11 - 7
SHTP16C-550/8	3 x 4	380	50	2900	1300	800	960	3"	2 1/2	7.5 - 30	60 - 45	72 - 144	11 - 7
SHTP16A-550/10	1 x 4	380	50	2900	360	405	1020	1 1/2	1 1/2	5 - 10	100 - 75	24 - 48	23 - 15
SHTP16B-550/10	2 x 4	380	50	2900	1000	800	1020	3"	2 1/2	10 - 20	100 - 75	48 - 96	23 - 15
SHTP16C-550/10	3 x 4	380	50	2900	1300	800	1020	3"	2 1/2	15 - 30	100 - 75	72 - 144	23 - 15
SHTP16A-750/12	1 x 5.5	380	50	2900	360	405	1081	1 1/2	1 1/2	6 - 10	120 - 85	28 - 48	28 - 19
SHTP16B-750/12	2 x 5.5	380	50	2900	1000	800	1081	3"	2 1/2	12 - 20	120 - 85	56 - 96	28 - 19
SHTP16C-750/12	3 x 5.5	380	50	2900	1300	800	1081	3"	2 1/2	18 - 30	120 - 85	85 - 144	28 - 19
SHTP16A-750/14	1 x 5.5	380	50	2900	360	405	1042	1 1/2	1 1/2	7 - 10	130 - 95	32 - 48	32 - 22
SHTP16B-750/14	2 x 5.5	380	50	2900	1000	800	1042	3"	2 1/2	14 - 20	130 - 95	64 - 96	32 - 22
SHTP16C-750/14	3 x 5.5	380	50	2900	1300	800	1042	3"	2 1/2	21 - 30	130 - 95	96 - 144	32 - 22

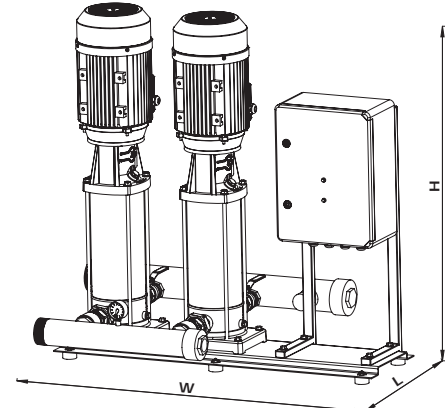
Ölçüler takribidir, değişiklik gösterebilir.

Not: Hidroforlarımız basınç şalterli klasik tipte üretilmektedir.

Frekans konvertör tipleri için lütfen firmamıza danışınız.

SH T P16 A 550 8

- Pompa Kademe Sayısı
- Pompa Gücü (220=2.2HP-300=3.0HP)
- Pompa Sayısı A=1B=2 C=3
- Max. Pompa Debisi
- Paslanmaz Hidrolik Aksam
- M: Monofaze T: Trifaze
- Pompa Tipi



SHTPD8-400/12

Mil
Yataklama



TANIMI

Paslanmaz gövdeli ve paslanmaz çarklı, düşey milli, çok kademeli, sessiz çalışan, inline(düz boruya takılabilen), 0°C + 120°C arası sıvı basmaya uygun pompalardır. Düşük viskoziteli sıvıları basınçlandırmada kullanmak için tasarlanmıştır.

50 Hz ve 60 Hz frekanslarında imal edilmektedir.

KULLANIM ALANLARI

Yerleşim birimlerinde, endüstriyel tesislerde, basınç gerektiren sulama uygulamalarında; villa, yazlık ve yüksek katlı binalarda hidrofor amaçlı; sanayilerde, hastanelerde, otellerde, toplu konutlarda, tatil köylerinde, alışveriş merkezlerinde, sosyal tesislerde, yangın sistemlerinde, bağ-bahçe sulamasında, ısıtma ve soğutma sistemlerinde kullanılmaktadır.

POMPA MALZEME ÖZELLİKLERİ

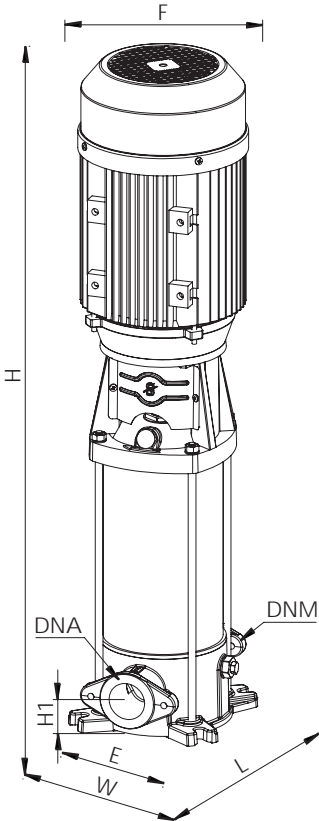
ALICI VERİCİ GÖVDE	GG25
ÇARK	AISI 304 INOX
KADEMELİ DİFÜZÖR	AISI 304 INOX
MİL	AISI 304 INOX
DEBİ (max)	8 m ³ /saat
BASMA YÜKSEKLİĞİ (max)	120 m
SIVI BASMA SICAKLIĞI	0-45°C - 120°C
KORUMA SINIFI	IP 54
İZOLASYON	CI.F
MEKANİK SALMASTRA	KARTUŞ TİP
POMPA DAYANMA BASINCI (Pmax)	16 bar

POMPA TEKNİK ÖZELLİKLERİ

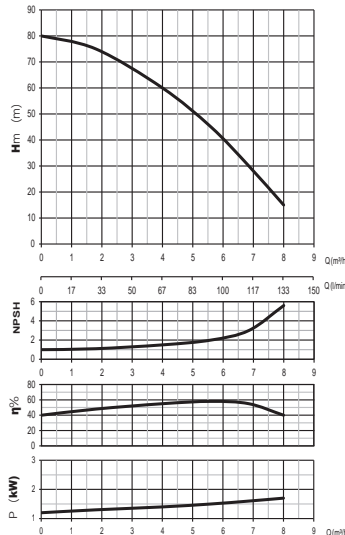
MOTOR								POMPA										
TİP	KW	HP	V	Hz	A	d/d	Hm	Emiş m	GİRİŞ ÇIKIŞ	KG	m ³ /h	1	3	5	8	10	12	16
SHTPD8-220/8	1.6	2.2	380	50	4.2	2900	80	-	1 1/2 1 1/2	39.5	mss	78	68	50	15	-	-	-
SHTPD8-300/10	2.2	3	380	50	5.2	2900	100	-	1 1/2 1 1/2	43		95	80	60	15	-	-	-
SHTPD8-400/12	3	4	380	50	6.2	2900	120	-	1 1/2 1 1/2	46		110	90	65	15	-	-	-

POMPA BOYUT ÖLÇÜLERİ

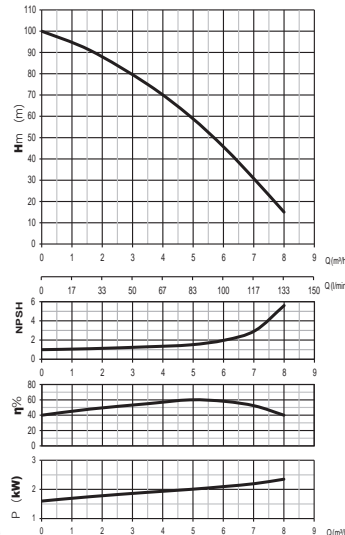
Tip	W	L	H	H1	E	F	DNA	DNM
SHTPD8-220/8	205	264	807	62	180	212	G 1 1/2	G 1 1/2
SHTPD8-300/10	205	264	867	62	180	227	G 1 1/2	G 1 1/2
SHTPD8-400/12	205	264	928	62	180	248	G 1 1/2	G 1 1/2



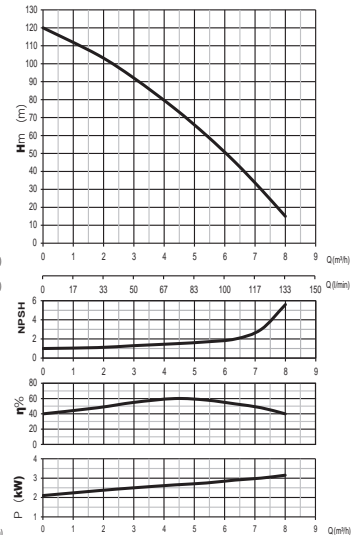
SHTPD8-220/8



SHTPD8-300/10



SHTPD8-400/12



TANIMI

Hidrofor; şehir şebekesinin yetersiz kaldığı durumlarda, yüksek binalarda, kesinti ihtimaline karşı deposu bulunan yerleşim birimlerinde, suyun konforlu bir şekilde ulaşmasını sağlayan; çalışma şeklini kullanım amaçlarına göre kendisi tamamen otomatik olarak gerçekleştiren sistemlerdir.

50 Hz ve 60 Hz frekanslarında imal edilmektedir.

KULLANIM ALANLARI

Yerleşim birimlerinde, endüstriyel tesislerde, apartmanlarda, villalarda; okul, hastane, fabrika ve toplu konutlarda, otellerde, sulama sistemlerinde, arıtma tesislerinde, ısıtma ve soğutma sistemlerinde kullanılmaktadır.

SHTPD8A

SHTPD8B

SHTPD8C


MOTOR					POMPA								
TİP	KW	V	Hz	d/d	W mm	L mm	H mm	KOLLEKTÖR		MAX DEBİ	KAPASİTE	DAİRE	KAT
								GİRİŞ	ÇIKIŞ	m ³ /h	mss	SAYISI	SAYISI
SHTPD8A-220/8	1 x 1.6	380	50	2900	360	405	867	1 1/2	1 1/2	4 - 5	60 - 50	18 - 24	11 - 8
SHTPD8B-220/8	2 x 1.6	380	50	2900	1000	750	867	2"	2"	8 - 10	60 - 50	36 - 48	11 - 8
SHTPD8C-220/8	3 x 1.6	380	50	2900	1300	750	867	2"	2"	12 - 15	60 - 50	54 - 72	11 - 8
SHTPD8A-300/10	1 x 2.2	380	50	2900	360	405	927	1 1/2	1 1/2	4 - 5	70 - 60	18 - 24	14 - 11
SHTPD8B-300/10	2 x 2.2	380	50	2900	1000	750	927	2"	2"	8 - 10	70 - 60	36 - 48	14 - 11
SHTPD8C-300/10	3 x 2.2	380	50	2900	1300	750	927	2"	2"	12 - 15	70 - 60	54 - 72	14 - 11
SHTPD8A-400/12	1 x 3	380	50	2900	360	405	987	1 1/2	1 1/2	4 - 5	80 - 65	18 - 24	17 - 13
SHTPD8B-400/12	2 x 3	380	50	2900	1000	750	987	2"	2"	8 - 10	80 - 65	36 - 48	17 - 13
SHTPD8C-400/12	3 x 3	380	50	2900	1300	750	987	2"	2"	12 - 15	80 - 65	54 - 72	17 - 13

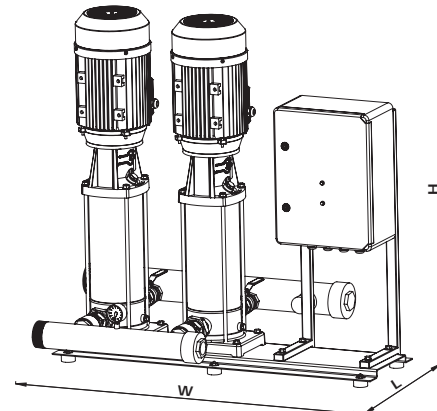
Ölçüler takribidir, değişiklik gösterebilir.

Not: Hidroforlarımız basınç şalterli klasik tipte üretilmektedir.

Frekans konvertör tipleri için lütfen firmamıza danışınız.

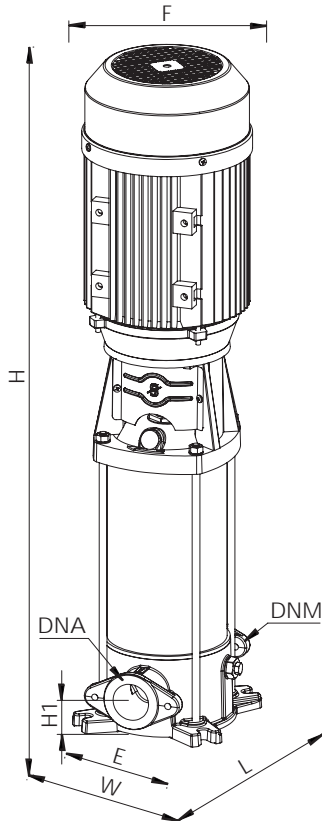
SH T P D 8 A 300 10

- Pompa Kademe Sayısı
- Pompa Gücü (220=2.2HP-300=3.0HP)
- Pompa Sayısı A=1B=2 C=3
- Max. Pompa Debisi
- GG25 Alıcı Verici Gövde
- Paslanmaz Hidrolik Aksam
- M: Monofaze T: Trifaze
- Pompa Tipi



SHTPD16-750/12

Mil
Yataklı



TANIMI

Paslanmaz gövdeli ve paslanmaz çarklı, düşey milli, çok kademeli, sessiz çalışan, inline(düz boruya takılabilen), 0°C + 120°C arası sıvı basmaya uygun pompalardır. Düşük viskoziteli sıvıları basınçlandırmada kullanmak için tasarlanmıştır.

50 Hz ve 60 Hz frekanslarında imal edilmektedir.

KULLANIM ALANLARI

Yerleşim birimlerinde, endüstriyel tesislerde, basınç gerektiren sulama uygulamalarında; villa, yazlık ve yüksek katlı binalarda hidrofor amaçlı; sanayilerde, hastanelerde, otellerde, toplu konutlarda, tatil köylerinde, alışveriş merkezlerinde, sosyal tesislerde, yangın sistemlerinde, bağ-bahçe sulamasında, ısıtma ve soğutma sistemlerinde kullanılmaktadır.

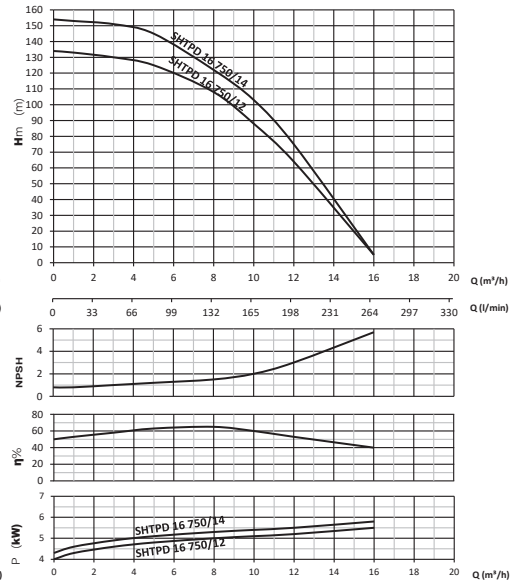
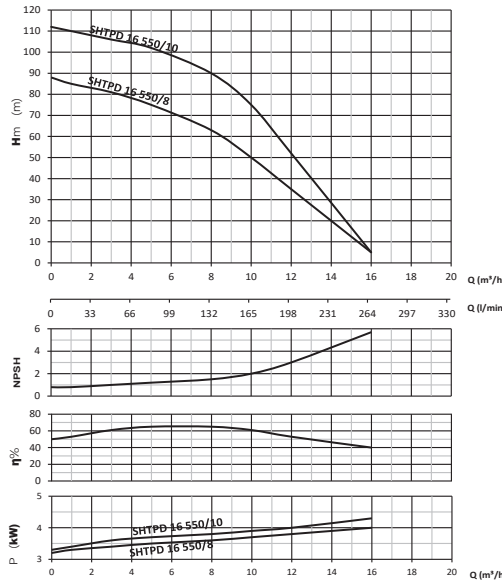
POMPA MALZEME ÖZELLİKLERİ

ALICI VERİCİ GÖVDE	GG25
ÇARK	AISI 304 INOX
KADEMELİ DİFÜZÖR	AISI 304 INOX
MİL	AISI 304 INOX
DEBİ (max)	16 m ³ /saat
BASMA YÜKSEKLİĞİ (max)	155 m
SIVI BASMA SICAKLIĞI	0-45°C - 120°C
KORUMA SINIFI	IP 54
İZOLASYON	CI.F
MEKANİK SALMASTRA	KARTUŞ TİP
POMPA DAYANMA BASINCI (Pmax)	16 bar

POMPA TEKNİK ÖZELLİKLERİ

MOTOR								POMPA										
TİP	KW	HP	V	Hz	A	d/d	Hm	Emis m	Giris ÇIKIS	KG	m ³ /h	1	3	5	8	10	12	16
SHTPD16-550/8	4	5.5	380	50	6	2900	88	-	1 1/2	54	mss	85	81	75	63	50	35	5
SHTPD16-550/10	4	5.5	380	50	7.7	2900	112	-	1 1/2	56		110	106	102	90	75	52	5
SHTPD16-750/12	5.5	7.5	380	50	9.5	2900	134	-	1 1/2	61.5		133	130	125	108	88	64	5
SHTPD16-750/14	5.5	7.5	380	50	11.2	2900	155	-	1 1/2	63.5		153	150	145	122	103	75	5

POMPA BOYUT ÖLÇÜLERİ								
Tip	W	L	H	H1	E	F	DNA	DNM
SHTPD16-550/8	205	264	899	62	180	230	G 1 ^{1/2}	G 1 ^{1/2}
SHTPD16-550/10	205	264	959	62	180	235	G 1 ^{1/2}	G 1 ^{1/2}
SHTPD16-750/12	205	264	1020	62	180	255	G 1 ^{1/2}	G 1 ^{1/2}
SHTPD16-750/14	205	264	1081	62	180	260	G 1 ^{1/2}	G 1 ^{1/2}



TANIMI

Hidrofor; şehir şebekesinin yetersiz kaldığı durumlarda, yüksek binalarda, kesinti ihtimaline karşı deposu bulunan yerleşim birimlerinde, suyun konforlu bir şekilde ulaşmasını sağlayan; çalışma şeklini kullanım amaçlarına göre kendisi tamamen otomatik olarak gerçekleştiren sistemlerdir.

50 Hz ve 60 Hz frekanslarında imal edilmektedir.

KULLANIM ALANLARI

Yerleşim birimlerinde, endüstriyel tesislerde, apartmanlarda, villalarda; okul, hastane, fabrika ve toplu konutlarda, otellerde, sulama sistemlerinde, arıtma tesislerinde, ısıtma ve soğutma sistemlerinde kullanılmaktadır.

SHTPD16A

SHTPD16B

SHTPD16C


MOTOR					POMPA								
TİP	KW	V	Hz	d/d	W mm	L mm	H mm	KOLLEKTÖR		MAX DEBİ	KAPASİTE	DAİRE	KAT
								GİRİŞ	ÇIKIŞ	m ³ /h	mss	SAYISI	SAYISI
SHTPD16A-550/8	1 x 4	380	50	2900	360	405	960	1 1/2	1 1/2	8 - 10	60 - 45	35 - 48	11 - 7
SHTPD16B-550/8	2 x 4	380	50	2900	1000	800	960	3"	2 1/2	16 - 20	60 - 45	70 - 96	11 - 7
SHTPD16C-550/8	3 x 4	380	50	2900	1300	800	960	3"	2 1/2	24 - 30	60 - 45	105 - 44	11 - 7
SHTPD16A-550/10	1 x 4	380	50	2900	360	405	1020	1 1/2	1 1/2	5 - 10	100 - 75	24 - 48	23 - 15
SHTPD16B-550/10	2 x 4	380	50	2900	1000	800	1020	3"	2 1/2	10 - 20	100 - 75	48 - 96	23 - 15
SHTPD16C-550/10	3 x 4	380	50	2900	1300	800	1020	3"	2 1/2	15 - 30	100 - 75	72 - 144	23 - 15
SHTPD16A-750/12	1 x 5.5	380	50	2900	360	405	1081	1 1/2	1 1/2	6 - 10	120 - 85	28 - 48	28 - 19
SHTPD16B-750/12	2 x 5.5	380	50	2900	1000	800	1081	3"	2 1/2	12 - 20	120 - 85	56 - 96	28 - 19
SHTPD16C-750/12	3 x 5.5	380	50	2900	1300	800	1081	3"	2 1/2	18 - 30	120 - 85	85 - 144	28 - 19
SHTPD16A-750/14	1 x 5.5	380	50	2900	360	405	1042	1 1/2	1 1/2	7 - 10	130 - 95	32 - 48	32 - 22
SHTPD16B-750/14	2 x 5.5	380	50	2900	1000	800	1042	3"	2 1/2	14 - 20	130 - 95	64 - 96	32 - 22
SHTPD16C-750/14	3 x 5.5	380	50	2900	1300	800	1042	3"	2 1/2	21 - 30	130 - 95	96 - 144	32 - 22

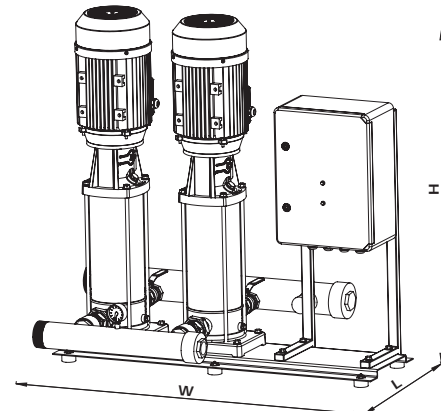
Ölçüler takribidir, değişiklik gösterebilir.

Not: Hidroforlarımız basınç şalterli klasik tipte üretilmektedir.

Frekans konvertör tipleri için lütfen firmamıza danışınız.

SH T P D 16 A 300 10

- Pompa Kademe Sayısı
- Pompa Gücü (220=2.2HP-300=3.0HP)
- Pompa Sayısı A=1B=2 C=3
- Max. Pompa Debisi
- GG25 Alıcı Verici Gövde
- Paslanmaz Hidrolik Aksam
- M: Monofaze T: Trifaze
- Pompa Tipi



SHM6 - SHT6

Mil
Yataklanmalı



TANIMI

Paslanmaz gövdeli, düşey milli, çok kademeli, yüksek irtifalı, sessiz çalışan, kendinden emişli olmayan pompalardır. Düşük viskoziteli sıvıları basınçlandırma için tasarlanmıştır.

Dikey yapısı sayesinde yerden tasarruf sağlar.

50 Hz ve 60 Hz frekanslarında imal edilmektedir.

KULLANIM ALANLARI

Yerleşim birimlerinde, endüstriyel tesislerde, basınç gerektiren sulama uygulamalarında; villa, yazlık ve yüksek katlı binalarda hidrofor amaçlı; sanayilerde, hastanelerde, otellerde, toplu konutlarda, tatil köylerinde, alışveriş merkezlerinde, sosyal tesislerde, yangın sistemlerinde, bağ-bahçe sulamasında, ısıtma ve soğutma sistemlerinde kullanılmaktadır.

POMPA MALZEME ÖZELLİKLERİ

POMPA GÖVDESİ	AIŞI 304 İNOX
ÇARK	NORYL
MİL	AIŞI 420
DEBİ (max)	6 m ³ /saat
BASMA YÜKSEKLİĞİ (max)	92 m
SIVI BASMA SICAKLIĞI	0-45°C
KORUMA SINIFI	IP 54
İZOLASYON	CI.F
MEKANİK SALMASTRA	SERAMİK/KARBON
POMPA DAYANMA BASINCI (Pmax)	12 bar

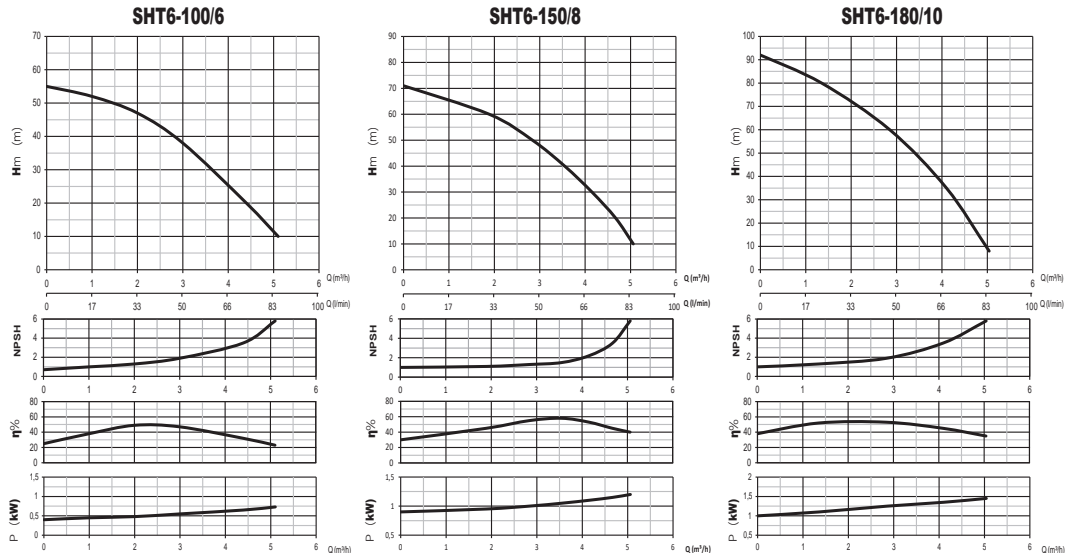
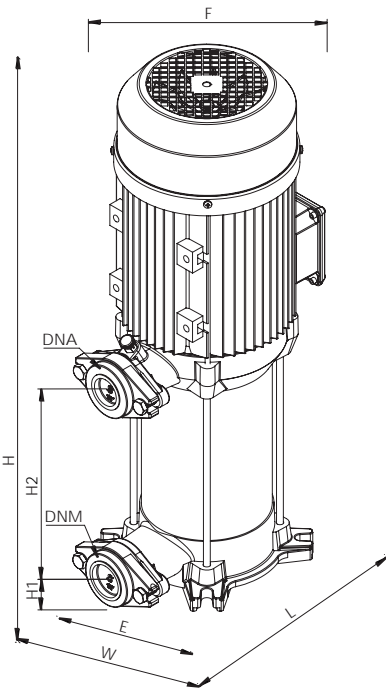
AŞIRI YÜKLEMELERE KARŞI SHM6-100/6 - SHM6-150/8 MODELLERDE TERMİK KORUMA MEVCUTTUR.

POMPA TEKNİK ÖZELLİKLERİ

MOTOR										POMPA										
TİP	KW/HP		V		Hz		A		d/d	KAPASİTÖR	Hm	Emiş m	GİRİŞ ÇIKIŞ	KG	m ³ /h	1	2	3	4	5
	SINGLE	THREE	SINGLE	THREE	SINGLE	THREE				uf	Vc									
SHM6-100/6 SHT6-100/6	0.75	1	220	380	50	5	2.4	2900	20	450	55	-	1 1/4 1"	17.5	mss	52	46	38	25	10
SHM6-150/8 SHT6-150/8	1.1	1.5	220	380	50	5.5	2.4	2900	25	450	72	-	1 1/4 1"	19	mss	65	60	48	32	10
SHT6-180/10	1.35	1.8	-	380	50	-	3.2	2900	-	-	92	-	1 1/4 1"	20	mss	83	72	57	37	10

POMPA BOYUT ÖLÇÜLERİ

Tip	W	L	H	H1	H2	E	F	DNM	DNA
SHM6-100/6 SHT6-100/6	157	215	471	33	228	137	166	G 1 1/4	G 1"
SHM6-150/8 SHT6-150/8	157	215	471	33	279	137	166	G 1 1/4	G 1"
SHT6-180/10	157	215	550	33	330	137	166	G 1 1/4	G 1"



TANIMI

Hidrofor; şehir şebekesinin yetersiz kaldığı durumlarda, yüksek binalarda, kesinti ihtimaline karşı deposu bulunan yerleşim birimlerinde, suyun konforlu bir şekilde ulaşmasını sağlayan; çalışma şeklini kullanım amaçlarına göre kendisi tamamen otomatik olarak gerçekleştiren sistemlerdir.

50 Hz ve 60 Hz frekanslarında imal edilmektedir.

KULLANIM ALANLARI

Yerleşim birimlerinde, endüstriyel tesislerde, apartmanlarda, villalarda; okul, hastane, fabrika ve toplu konutlarda, otellerde, sulama sistemlerinde, arıtma tesislerinde, ısıtma ve soğutma sistemlerinde kullanılmaktadır.

SHT6 A

SHT6 B

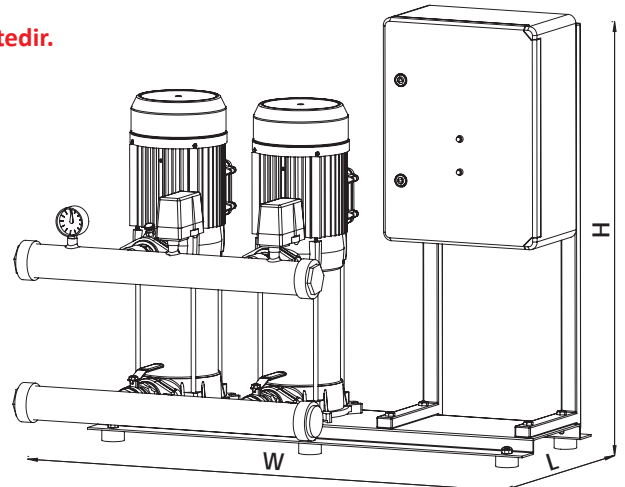
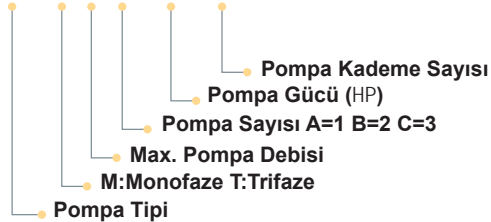
SHT6 C


TİP	MOTOR				POMPA									
	KW	V		Hz	d/d	W mm	L mm	H mm	KOLLEKTÖR		MAX DEBİ	KAPASİTE	DAİRE	KAT
		SINGLE	THREE						GİRİŞ	ÇIKIŞ	m ³ /h	mss	SAYISI	SAYISI
SHT6A-100/6	1 x 0.75	220	380	50	2900	340	290	570	1 1/4"	1"	2.5 - 4.0	42 - 25	12 - 15	3 - 6
SHT6B-100/6	2 x 0.75	220	380	50	2900	940	465	820	2"	2"	5.0 - 8.0	42 - 25	24 - 30	3 - 6
SHT6C-100/6	3 x 0.75	220	380	50	2900	1190	465	820	2"	2"	7.5 - 12	42 - 25	36 - 45	3 - 6
SHT6A-150/8	1 x 1.1	220	380	50	2900	340	290	570	1 1/4"	1"	2.5 - 4.2	50 - 30	12 - 20	9 - 4
SHT6B-150/8	2 x 1.1	220	380	50	2900	940	465	820	2"	2"	5.0 - 8.4	50 - 30	24 - 40	9 - 4
SHT6C-150/8	3 x 1.1	220	380	50	2900	1190	465	820	2"	2"	7.5 - 12.6	50 - 30	35 - 60	9 - 4
SHT6A-180/10	1 x 1.35	-	380	50	2900	340	290	610	1 1/4"	1"	2.6 - 3.4	60 - 50	12 - 16	12 - 8
SHT6B-180/10	2 x 1.35	-	380	50	2900	940	465	820	2"	2"	5.2 - 6.8	60 - 50	24 - 32	12 - 8
SHT6C-180/10	3 x 1.35	-	380	50	2900	1190	465	820	2"	2"	7.6 - 10.2	60 - 50	36 - 48	12 - 8

Ölçüler takribidir, değişiklik gösterebilir.

Not: Hidroforlarımız basınç şalterli klasik tipte üretilmektedir.

Frekans konvertör tipleri için lütfen firmamıza danışınız.

SH M 6 A 150 8


SHM8 - SHT8

Mil
Yataklanamalı



TANIMI

Paslanmaz gövdeli, düşey milli, çok kademeli, yüksek irtifalı, sessiz çalışan, kendinden emişli olmayan pompalardır. Düşük viskoziteli sıvıları basınçlandırma için tasarlanmıştır.

Dikey yapısı sayesinde yerden tasarruf sağlar.

50 Hz ve 60 Hz frekanslarında imal edilmektedir.

KULLANIM ALANLARI

Yerleşim birimlerinde, endüstriyel tesislerde, basınç gerektiren sulama uygulamalarında; villa, yazlık ve yüksek katlı binalarda hidrofor amaçlı; sanayilerde, hastanelerde, otellerde, toplu konutlarda, tatil köylerinde, alışveriş merkezlerinde, sosyal tesislerde, yangın sistemlerinde, bağ-bahçe sulamasında, ısıtma ve soğutma sistemlerinde kullanılmaktadır.

POMPA MALZEME ÖZELLİKLERİ

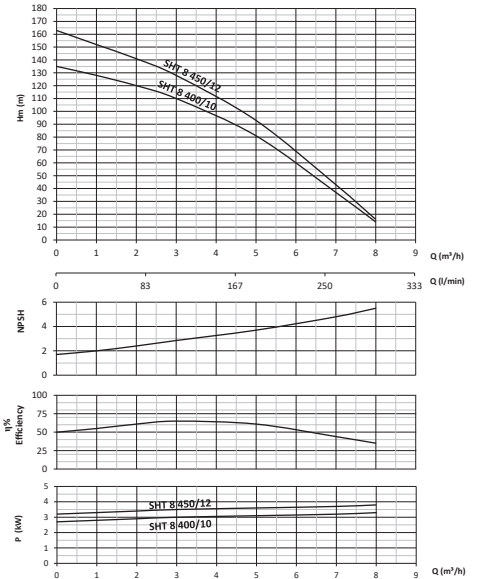
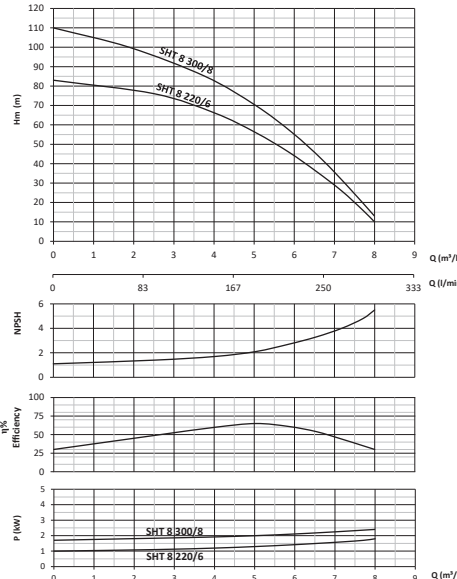
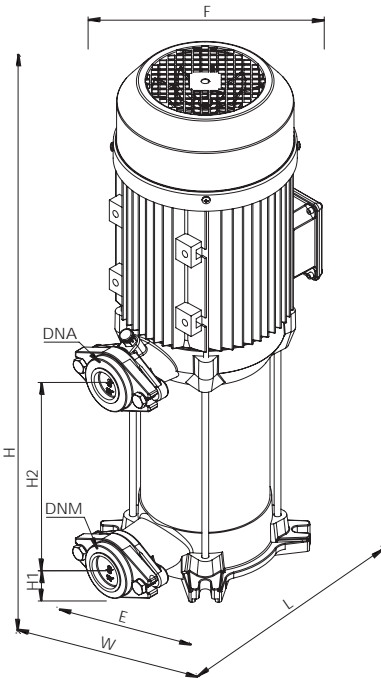
POMPA GÖVDESİ	AIŞI 304 İNOX
ÇARK	NORYL
MİL	AIŞI 420
DEBİ (max)	8 m³/saat
BASMA YÜKSEKLİĞİ (max)	135 m
SIVI BASMA SICAKLIĞI	0-45°C
KORUMA SINIFI	IP 54
İZOLASYON	CI.F
MEKANİK SALMASTRA	SERAMİK/KARBON
POMPA DAYANMA BASINCI (Pmax)	16 bar

POMPA TEKNİK ÖZELLİKLERİ

MOTOR										POMPA										
TİP	KW/HP		V		Hz	A	d/d	KAPASİTÖR	Hm	Emiş	GİRİŞ	KG	m ³ /h	1	2	3	5	7		
			SINGLE	THREE		SINGLE	THREE	uf	Vc	m	ÇIKIŞ									
SHM8-220/6 SHT8-220/6	1.6	2.2	220	380	50	10	5.2	2900	45	450	83	-	1 1/4 1"	26.5		80	77	70	50	25
SHM8-300/8 SHT8-300/8	2.2	3	220	380	50	13.2	5.4	2900	50	450	110	-	1 1/4 1"	29		105	100	90	70	30
SHT8-400/10	3	4	-	380	50	-	6.4	2900	-	-	135	-	1 1/4 1"	30		127	120	110	80	38
SHT8-450/12	3.45	4.5	-	380	50	-	7.2	2900	-	-	163	-	1 1/4 1"	31		150	140	126	92	44

POMPA BOYUT ÖLÇÜLERİ

Tip	W	L	H	H1	H2	E	F	DNM	DNA
SHM8-220/6 SHT8-220/6	179	263	528	35	211	156	185	G 1 1/4	G 1"
SHM8-300/8 SHT8-300/8	179	263	600	35	257	156	185	G 1 1/4	G 1"
SHT8-400/10	179	263	645	35	304	156	185	G 1 1/4	G 1"
SHT8-450/12	179	263	686	35	351	156	185	G 1 1/4	G 1"



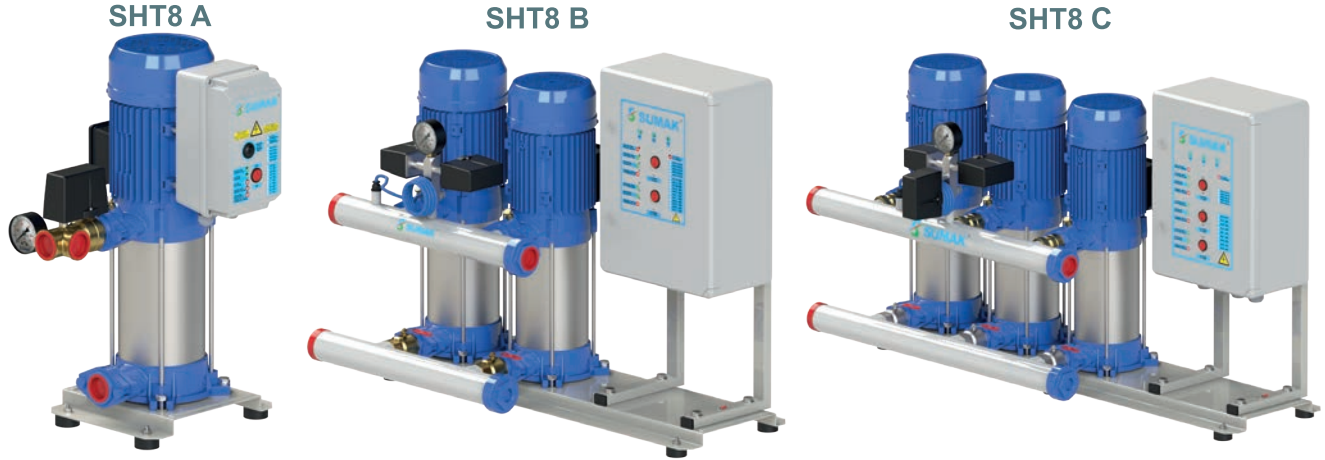
TANIMI

Hidrofor; şehir şebekesinin yetersiz kaldığı durumlarda, yüksek binalarda, kesinti ihtimaline karşı deposu bulunan yerleşim birimlerinde, suyun konforlu bir şekilde ulaşmasını sağlayan; çalışma şeklini kullanım amaçlarına göre kendisi tamamen otomatik olarak gerçekleştiren sistemlerdir.

50 Hz ve 60 Hz frekanslarında imal edilmektedir.

KULLANIM ALANLARI

Yerleşim birimlerinde, endüstriyel tesislerde, apartmanlarda, villalarda; okul, hastane, fabrika ve toplu konutlarda, otellerde, sulama sistemlerinde, arıtma tesislerinde, ısıtma ve soğutma sistemlerinde kullanılmaktadır.



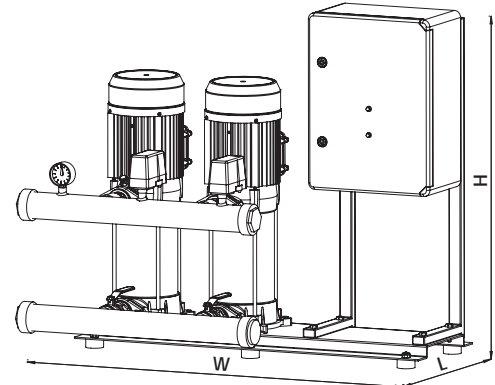
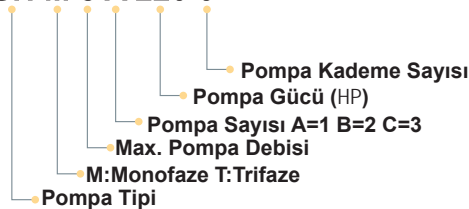
MOTOR					POMPA									
TİP	KW	V		Hz	d/d	W mm	L mm	H mm	KOLLEKTÖR		MAX DEBİ m ³ /h	KAPASİTE mss	DAİRE SAYISI	KAT SAYISI
		SINGLE	THREE						GİRİŞ	ÇIKIŞ				
SHT8A 220/6	1 x 1.6	220	380	50	2900	350	290	610	1 1/4	1 1/4	3 - 6	70 - 40	15 - 28	14 - 6
SHT8B 220/6	2 x 1.6	220	380	50	2900	940	465	820	2"	2"	6 - 12	70 - 40	30 - 56	14 - 6
SHT8C 200/6	3 x 1.6	220	380	50	2900	1190	465	820	2"	2"	9 - 18	70 - 40	45 - 84	14 - 6
SHT8A 300/8	1 x 2.2	220	380	50	2900	350	290	610	1 1/4	1 1/4	4 - 5.5	80 - 60	18 - 26	17 - 10
SHT8B 300/8	2 x 2.2	220	380	50	2900	940	465	820	2"	2"	8 - 11	80 - 60	36 - 52	17 - 10
SHT8C 300/8	3 x 2.2	220	380	50	2900	1190	465	820	2"	2"	12 - 16	80 - 60	54 - 76	17 - 10
SHT8A 400/10	1 x 3	-	380	50	2900	350	290	640	1 1/4	1 1/4	4.5 - 5	90 - 80	21 - 24	20 - 17
SHT8B 400/10	2 x 3	-	380	50	2900	940	465	820	2"	2"	9 - 10	90 - 80	42 - 48	20 - 17
SHT8C 400/10	3 x 3	-	380	50	2900	1190	465	820	2"	2"	13.5 - 15	90 - 80	63 - 72	20 - 17
SHT8A 450/12	1x3.45	-	380	50	2900	350	290	685	1 1/4	1 1/4	3 - 6	125 - 70	15 - 28	30 - 15
SHT8B 450/12	2x3.45	-	380	50	2900	940	465	860	2"	2"	6 - 12	125 - 70	30 - 56	30 - 15
SHT8C 450/12	3x3.45	-	380	50	2900	1190	465	860	2"	2"	9 - 18	125 - 70	45 - 84	30 - 15

Ölçüler takribidir, değişiklik gösterebilir.

Not: Hidroforlarımız basınç şalterli klasik tipte üretilmektedir.

Frekans konvertör tipleri için lütfen firmamıza danışınız.

SH M 8 A 220 6



SHM12 - SHT12

Mil
Yataklama



TANIMI

Paslanmaz gövdeli, düşey milli, çok kademeli, yüksek irtifalı, sessiz çalışan, kendinden emişli olmayan pompalardır. Düşük viskoziteli sıvıları basınçlandırma için tasarlanmıştır.

Dikey yapısı sayesinde yerden tasarruf sağlar.

50 Hz ve 60 Hz frekanslarında imal edilmektedir.

KULLANIM ALANLARI

Yerleşim birimlerinde, endüstriyel tesislerde, basınç gerektiren sulama uygulamalarında; villa, yazlık ve yüksek katlı binalarda hidrofor amaçlı; sanayilerde, hastanelerde, otellerde, toplu konutlarda, tatil köylerinde, alışveriş merkezlerinde, sosyal tesislerde, yangın sistemlerinde, bağ-bahçe sulamasında, ısıtma ve soğutma sistemlerinde kullanılmaktadır.

POMPA MALZEME ÖZELLİKLERİ

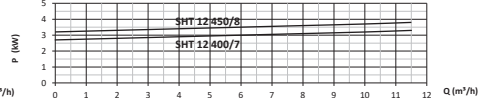
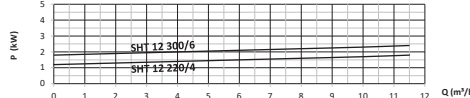
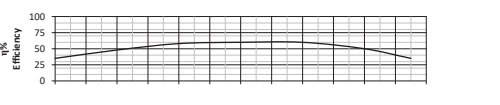
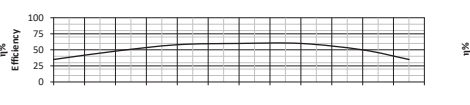
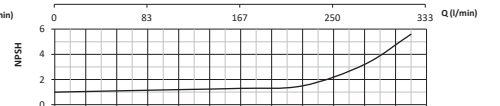
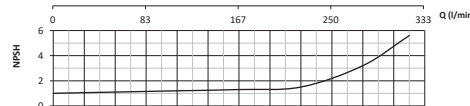
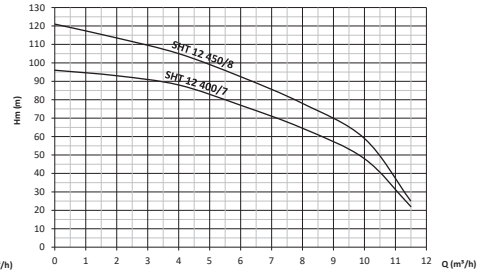
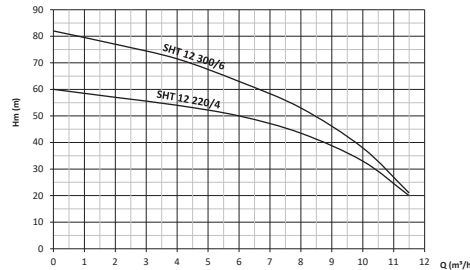
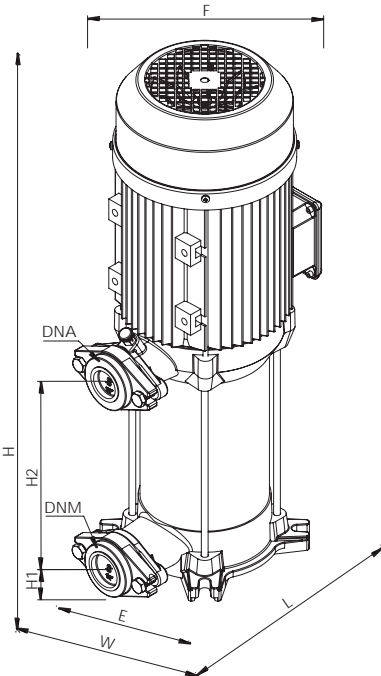
POMPA GÖVDESİ	AISI 304 INOX
ÇARK	NORYL
MİL	AISI 420
DEBİ (max)	12 m³/saat
BASMA YÜKSEKLİĞİ (max)	96 m
SIVI BASMA SICAKLIĞI	0-45°C
KORUMA SINIFI	IP 54
İZOLASYON	CI.F
MEKANİK SALMASTRA	SERAMİK/KARBON
POMPA DAYANMA BASINCI (Pmax)	14 bar

POMPA TEKNİK ÖZELLİKLERİ

TİP	MOTOR				POMPA													
	KW/HP	V	Hz	A	d/d	KAPASİTÖR	Hm	Emiş	GİRİŞ	ÇIKIŞ	KG	m ³ /h	2	4	6	8	10	
SHM12-220/4 SHT12-220/4	1.6/2.2	220	380	50	11	5.5/2900	45	450	60	-	1 1/4	24.5	mss	57	53	50	43	32
SHM12-300/6 SHT12-300/6	2.2/3	220	380	50	14.2	5.7/2900	50	450	82	-	1 1/4	27		77	72	63	52	37
SHT12-400/7	3/4	-	380	50	-	6.5/2900	-	-	96	-	1 1/4	29		91	87	76	65	47
SHT12-450/8	3.45/4.5	-	380	50	-	7.2/2900	-	-	121	-	1 1/4	30.5		113	105	92	78	60

POMPA BOYUT ÖLÇÜLERİ

Tip	W	L	H	H1	H2	E	F	DNM	DNA
SHM12-220/4 SHT12-220/4	179	270	501	35	183	156	172	G 1 1/4	G 1 1/4
SHM12-300/6 SHT12-300/6	179	270	551	35	240	156	172	G 1 1/4	G 1 1/4
SHT12-400/7	179	270	585	35	268	156	172	G 1 1/4	G 1 1/4
SHT12-450/8	179	270	628	35	296	156	172	G 1 1/4	G 1 1/4



TANIMI

Hidrofor; şehir şebekesinin yetersiz kaldığı durumlarda, yüksek binalarda, kesinti ihtimaline karşı deposu bulunan yerleşim birimlerinde, suyun konforlu bir şekilde ulaşmasını sağlayan; çalışma şeklini kullanım amaçlarına göre kendisi tamamen otomatik olarak gerçekleştiren sistemlerdir.

50 Hz ve 60 Hz frekanslarında imal edilmektedir.

KULLANIM ALANLARI

Yerleşim birimlerinde, endüstriyel tesislerde, apartmanlarda, villalarda; okul, hastane, fabrika ve toplu konutlarda, otellerde, sulama sistemlerinde, arıtma tesislerinde, ısıtma ve soğutma sistemlerinde kullanılmaktadır.

SHT12 A

SHT12 B

SHT12 C

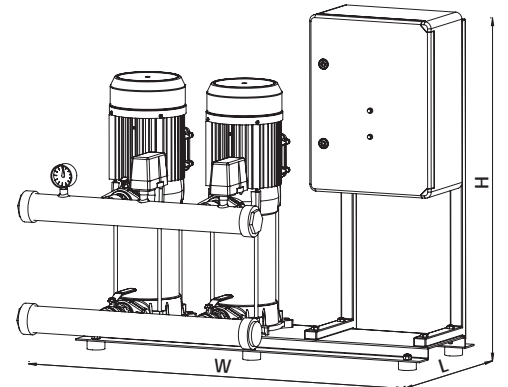
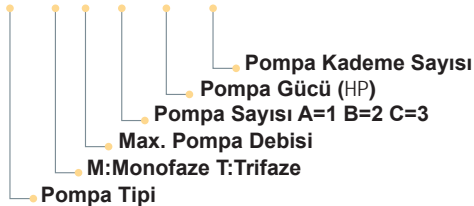

TİP	MOTOR					POMPA								
	KW	V		Hz	d/d	W	L	H	KOLEKTÖR		MAX DEBİ	KAPASİTE	DAİRE	KAT
		SINGLE	THREE			mm	mm	mm	GİRİŞ	ÇIKIŞ	m ³ /h	mss	SAYISI	SAYISI
SHT12A 220/4	1 x 1.6	220	380	50	2900	350	290	580	1 ^{1/4}	1 ^{1/4}	6 - 10	50 - 30	28 - 48	9 - 4
SHT12B 220/4	2 x 1.6	220	380	50	2900	940	465	820	2"	2"	12 - 20	50 - 30	56 - 96	9 - 4
SHT12C 200/4	3 x 1.6	220	380	50	2900	1190	465	820	2"	2"	18 - 30	50 - 30	84 - 144	9 - 4
SHT12A 300/6	1 x 2.2	220	380	50	2900	350	290	580	1 ^{1/4}	1 ^{1/4}	4 - 8.5	70 - 50	19 - 40	14 - 9
SHT12B 300/6	2 x 2.2	220	380	50	2900	940	465	820	2"	2"	8 - 17	70 - 50	38 - 80	14 - 9
SHT12C 300/6	3 x 2.2	220	380	50	2900	1190	465	820	2"	2"	12 - 25.5	70 - 50	56 - 120	14 - 9
SHT12A 400/7	1 x 3	-	380	50	2900	350	290	585	1 ^{1/4}	1 ^{1/4}	3.5 - 7	80 - 70	17 - 33	17 - 14
SHT12B 400/7	2 x 3	-	380	50	2900	940	465	585	2"	2"	7 - 14	80 - 70	32 - 66	17 - 14
SHT12C 400/7	3 x 3	-	380	50	2900	1190	465	585	2"	2"	10 - 21	80 - 70	45 - 100	17 - 14
SHT12A 450/8	1x3.45	-	380	50	2900	350	290	625	1 ^{1/4}	1 ^{1/4}	6 - 10	90 - 60	28 - 48	20 - 12
SHT12B 450/8	2x3.45	-	380	50	2900	940	465	820	2"	2"	12 - 20	90 - 60	56 - 96	20 - 12
SHT12C 450/8	3x3.45	-	380	50	2900	1190	465	820	2"	2"	18 - 30	90 - 60	84 - 144	20 - 12

Ölçüler takribidir, değişiklik gösterebilir.

Not: Hidroforlarımız basınç şalterli klasik tipte üretilmektedir.

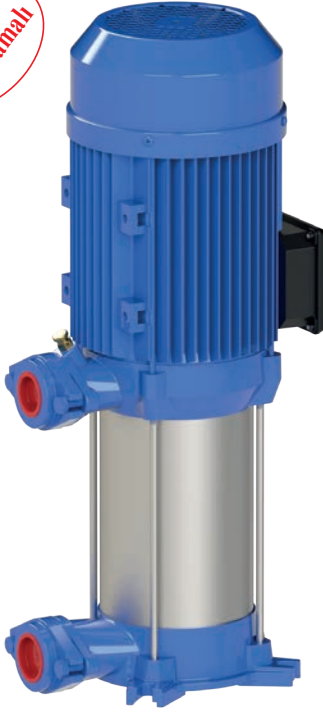
Frekans konvertör tipleri için lütfen firmamıza danışınız.

SH T 12 A 300 6



SHT16

Mil
Yataklanamalı



TANIMI

Paslanmaz gövdeli, düşey milli, çok kademeli, yüksek irtifalı, sessiz çalışan, kendinden emişli olmayan pompalardır. Düşük viskoziteli sıvıları basınçlandırma için tasarlanmıştır.

Dikey yapısı sayesinde yerden tasarruf sağlar.
50 Hz ve 60 Hz frekanslarında imal edilmektedir.

KULLANIM ALANLARI

Yerleşim birimlerinde, endüstriyel tesislerde, basınç gerektiren sulama uygulamalarında; villa, yazlık ve yüksek katlı binalarda hidrofor amaçlı; sanayilerde, hastanelerde, otellerde, toplu konutlarda, tatil köylerinde, alışveriş merkezlerinde, sosyal tesislerde, yangın sistemlerinde, bağ-bahçe sulamasında, ısıtma ve soğutma sistemlerinde kullanılmaktadır.

POMPA MALZEME ÖZELLİKLERİ

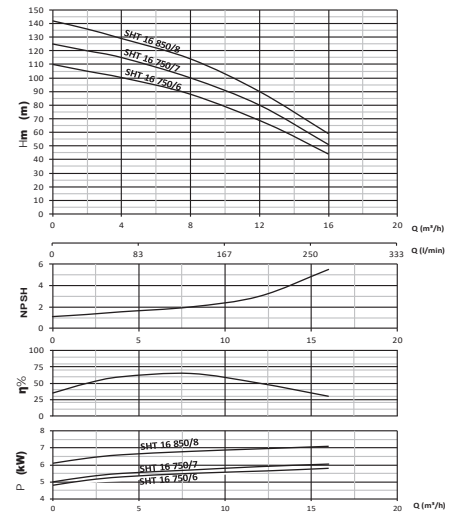
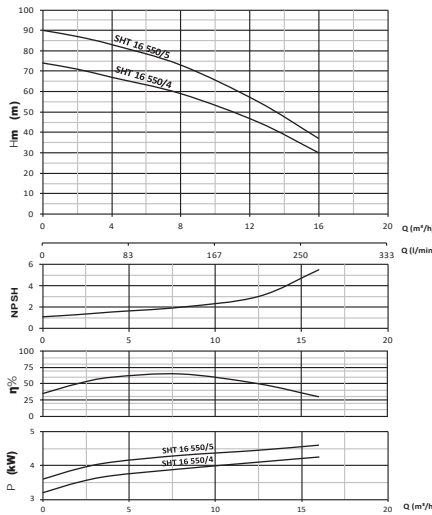
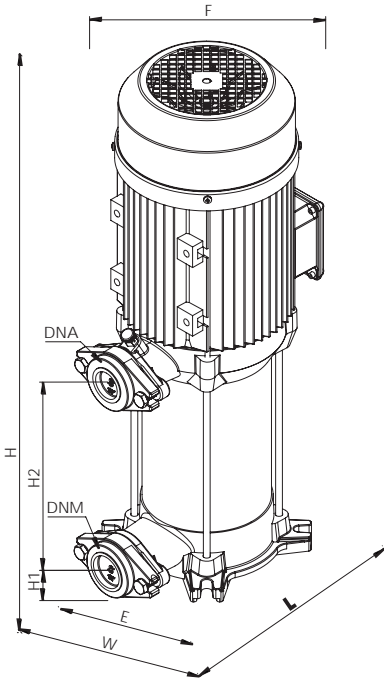
POMPA GÖVDESİ	AISI 304 INOX
ÇARK	NORYL
MİL	AISI 420
DEBİ (max)	16 m ³ /saat
BASMA YÜKSEKLİĞİ (max)	142 m
SIVI BASMA SICAKLIĞI	0-45°C
KORUMA SINIFI	IP 54
İZOLASYON	Cl.F
MEKANİK SALMASTRA	SERAMİK/KARBON
POMPA DAYANMA BASINCI (Pmax)	16 bar

POMPA TEKNİK ÖZELLİKLERİ

MOTOR								POMPA								
TİP	KW	HP	V	Hz	A	d/d	Hm	Emiş m	GİRİŞ ÇIKIŞ	KG	m ³ /h	2	6	10	12	16
SHT16 - 550/4	4	5.5	380	50	8	2900	74	-	1 1/2 1 1/4	41	mss	70	65	52	45	30
SHT16 - 550/5	4	5.5	380	50	9.7	2900	90	-	1 1/2 1 1/4	41		88	78	67	58	37
SHT16 - 750/6	5.5	7.5	380	50	11.2	2900	110	-	1 1/2 1 1/4	46.5		105	94	78	68	44
SHT16 - 750/7	5.5	7.5	380	50	11.4	2900	125	-	1 1/2 1 1/4	46.5		120	109	91	80	50
SHT16-850/8	6.3	8.5	380	50	12.8	2900	142	-	1 1/2 1 1/4	51		135	121	104	90	59

POMPA BOYUT ÖLÇÜLERİ

Tip	W	L	H	H1	H2	E	F	DNM	DNA
SHT16-550/4	200	308	580	40	206	174	219	G 1 1/2	G 1 1/4
SHT16-550/5	200	308	640	40	239	174	219	G 1 1/2	G 1 1/4
SHT16-750/6	200	308	660	40	272	174	219	G 1 1/2	G 1 1/4
SHT16-750/7	200	308	690	40	305	174	219	G 1 1/2	G 1 1/4
SHT16-850/8	200	308	720	40	338	174	219	G 1 1/2	G 1 1/4



TANIMI

Hidrofor; şehir şebekesinin yetersiz kaldığı durumlarda, yüksek binalarda, kesinti ihtimaline karşı deposu bulunan yerleşim birimlerinde, suyun konforlu bir şekilde ulaşmasını sağlayan; çalışma şeklini kullanım amaçlarına göre kendisi tamamen otomatik olarak gerçekleştiren sistemlerdir.

50 Hz ve 60 Hz frekanslarında imal edilmektedir.

KULLANIM ALANLARI

Yerleşim birimlerinde, endüstriyel tesislerde, apartmanlarda, villalarda; okul, hastane, fabrika ve toplu konutlarda, otellerde, sulama sistemlerinde, arıtma tesislerinde, ısıtma ve soğutma sistemlerinde kullanılmaktadır.

SHT16 A

SHT16 B

SHT16 C

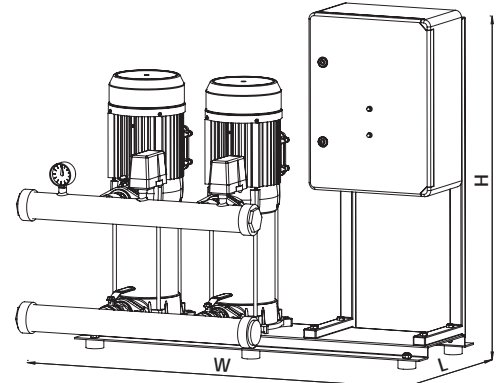
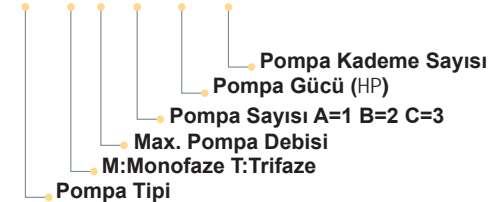

TİP	MOTOR				POMPA								
	KW	V	Hz	d/d	W mm	L mm	H mm	KOLLEKTÖR		MAX DEBİ m ³ /h	KAPASİTE mss	DAİRE SAYISI	KAT SAYISI
								GİRİŞ	ÇIKIŞ				
SHT16A 550/4	1 x 4	380	50	2900	370	330	620	1 ^{1/2}	1 ^{1/4}	4 - 16	67 - 30	19 - 76	13 - 3
SHT16B 550/4	2 x 4	380	50	2900	940	550	820	3"	2 ^{1/2}	8 - 32	67 - 30	38 - 150	13 - 3
SHT16C 550/4	3 x 4	380	50	2900	1190	550	820	3"	2 ^{1/2}	12 - 48	67 - 30	57 - 225	13 - 3
SHT16A 550/5	1 x 4	380	50	2900	370	330	660	1 ^{1/2}	1 ^{1/4}	8 - 11	70 - 60	38 - 52	14 - 11
SHT16B 550/5	2 x 4	380	50	2900	940	550	820	3"	2 ^{1/2}	16 - 22	70 - 60	76 - 104	14 - 11
SHT16C 550/5	3 x 4	380	50	2900	1190	550	820	3"	2 ^{1/2}	24 - 33	70 - 60	112 - 152	14 - 11
SHT16A 750/6	1 x 5.5	380	50	2900	370	330	700	1 ^{1/2}	1 ^{1/4}	7 - 14	90 - 55	32 - 64	20 - 10
SHT16B 750/6	2 x 5.5	380	50	2900	940	550	820	3"	2 ^{1/2}	14 - 28	90 - 55	64 - 128	20 - 10
SHT16C 750/6	3 x 5.5	380	50	2900	1190	550	820	3"	2 ^{1/2}	21 - 42	90 - 55	100 - 200	20 - 10
SHT16A 750/7	1 x 5.5	380	50	2900	370	330	740	1 ^{1/2}	1 ^{1/4}	6 - 13	110 - 70	28 - 60	25 - 15
SHT16B 750/7	2 x 5.5	380	50	2900	940	550	820	3"	2 ^{1/2}	12 - 26	110 - 70	56 - 120	25 - 15
SHT16C 750/7	3 x 5.5	380	50	2900	1190	550	820	3"	2 ^{1/2}	18 - 39	110 - 70	81 - 180	25 - 15
SHT16A 850/8	1 x 6.3	380	50	2900	370	330	740	1 ^{1/2}	1 ^{1/4}	6 - 13	120 - 80	28 - 60	28 - 18
SHT16B 850/8	2 x 6.3	380	50	2900	940	550	820	3"	2 ^{1/2}	12 - 26	120 - 80	56 - 120	28 - 18
SHT16C 850/8	3 x 6.3	380	50	2900	1190	550	820	3"	2 ^{1/2}	18 - 39	120 - 80	81 - 184	28 - 18

Ölçüler takribidir, değişiklik gösterebilir.

Not: Hidroforlarımız basınç şalterli klasik tipte üretilmektedir.

Frekans konvertör tipleri için lütfen firmamıza danışınız.

SH T 16 A 750 6



SHT24

Mil
Yataklımalı



TANIMI

Paslanmaz gövdeli, düşey milli, çok kademeli, yüksek irtifalı, sessiz çalışan, kendinden emişli olmayan pompalardır. Düşük viskoziteli sıvıları basınçlandırma için tasarlanmıştır.

Dikey yapısı sayesinde yerden tasarruf sağlar.

50 Hz ve 60 Hz frekanslarında imal edilmektedir.

KULLANIM ALANLARI

Yerleşim birimlerinde, endüstriyel tesislerde, basınç gerektiren sulama uygulamalarında; villa, yazlık ve yüksek katlı binalarda hidrofor amaçlı; sanayilerde, hastanelerde, otellerde, toplu konutlarda, tatil köylerinde, alışveriş merkezlerinde, sosyal tesislerde, yangın sistemlerinde, bağ-bahçe sulamasında, ısıtma ve soğutma sistemlerinde kullanılmaktadır.

POMPA MALZEME ÖZELLİKLERİ

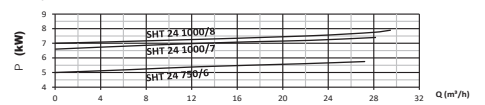
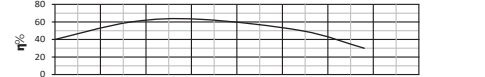
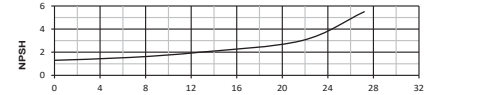
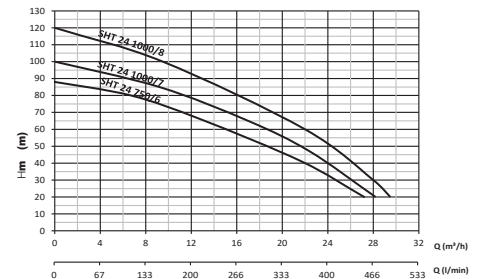
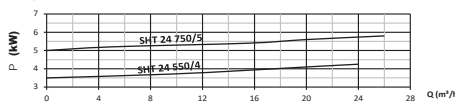
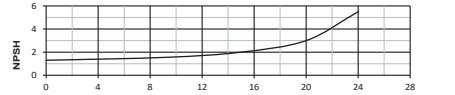
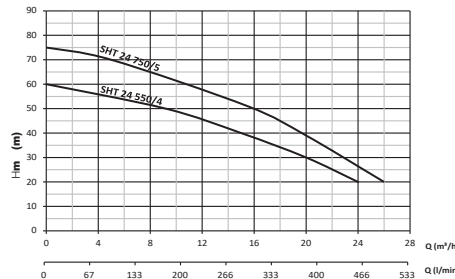
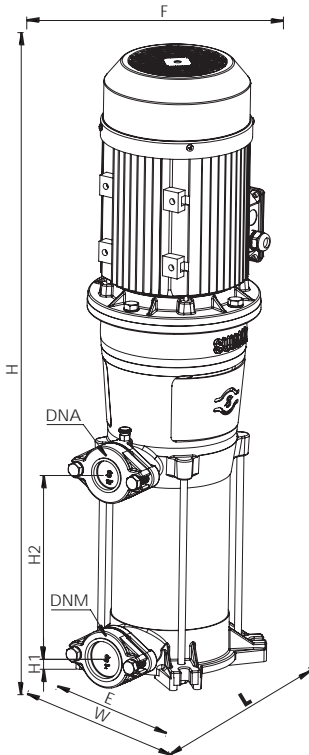
POMPA GÖVDESİ	AISI 304 INOX
ÇARK	NORYL
MİL	AISI 420
DEBİ (max)	30 m³/saat
BASMA YÜKSEKLİĞİ (max)	120 m
SIVI BASMA SICAKLIĞI	0-45°C
KORUMA SINIFI	IP 54
İZOLASYON	CI.F
MEKANİK SALMASTRA	SERAMİK/KARBON
POMPA DAYANMA BASINCI (Pmax)	16 bar

POMPA TEKNİK ÖZELLİKLERİ

MOTOR								POMPA								
TİP	KW	HP	V	Hz	A	d/d	Hm	Emiş m	GİRİŞ ÇIKIŞ	KG	m ³ /h	8	12	16	20	24
SHT24-550/4	4	5.5	380	50	8	2900	60	-	2" 1 1/2"	62.5	mss	51	45	37	30	20
SHT24-750/5	5.5	7.5	380	50	11	2900	75	-	2" 1 1/2"	68.5		65	57	50	39	25
SHT24-750/6	5.5	7.5	380	50	11	2900	87	-	2" 1 1/2"	69.5		77	68	57	45	33
SHT24-1000/7	7.5	10	380	50	15	2900	100	-	2" 1 1/2"	87.5		87	78	67	55	40
SHT24-1000/8	7.5	10	380	50	15	2900	120	-	2" 1 1/2"	89		105	95	80	67	51

POMPA BOYUT ÖLÇÜLERİ

Tip	W	L	H	H1	H2	E	F	DNM	DNA
SHT24-550/4	225	318	906	44	279	206	250	G 2"	G 1 1/2"
SHT24-750/5	225	318	970	44	327	206	250	G 2"	G 1 1/2"
SHT24-750/6	225	318	1010	44	375	206	250	G 2"	G 1 1/2"
SHT24-1000/7	225	318	1120	44	423	206	250	G 2"	G 1 1/2"
SHT24-1000/8	225	318	1170	44	471	206	250	G 2"	G 1 1/2"



TANIMI

Hidrofor; şehir şebekesinin yetersiz kaldığı durumlarda, yüksek binalarda, kesinti ihtimaline karşı deposu bulunan yerleşim birimlerinde, suyun konforlu bir şekilde ulaşmasını sağlayan; çalışma şeklini kullanım amaçlarına göre kendisi tamamen otomatik olarak gerçekleştiren sistemlerdir.

50 Hz ve 60 Hz frekanslarında imal edilmektedir.

KULLANIM ALANLARI

Yerleşim birimlerinde, endüstriyel tesislerde, apartmanlarda, villalarda; okul, hastane, fabrika ve toplu konutlarda, otellerde, sulama sistemlerinde, arıtma tesislerinde, ısıtma ve soğutma sistemlerinde kullanılmaktadır.

SHT24 A

SHT24 B

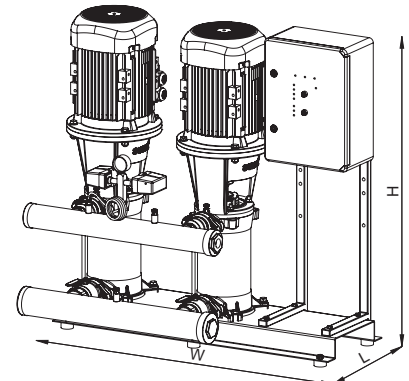
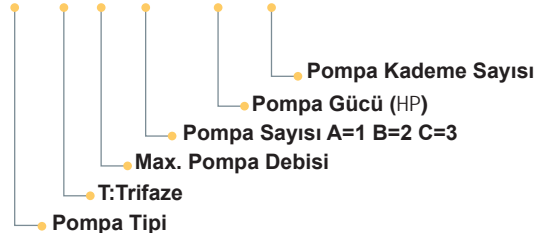
SHT24 C


MOTOR					POMPA								
TİP	KW	V	Hz	d/d	W mm	L mm	H mm	KOLLEKTÖR		MAX DEBİ m ³ /h	KAPASİTE mss	DAİRE SAYISI	KAT SAYISI
								GİRİŞ	ÇIKIŞ				
SHT24A 550/4	1 x 4	380	50	2900	750	517	1065	2"	2"	9 - 20	50 - 30	42 - 95	8 - 3
SHT24B 550/4	2 x 4	380	50	2900	1105	567	1065	3"	2½"	18 - 40	50 - 30	84 - 190	8 - 3
SHT24C 550/4	3 x 4	380	50	2900	1450	717	1065	DN100	3"	27 - 60	50 - 30	126 - 285	8 - 3
SHT24A 750/5	1 x 5.5	380	50	2900	750	517	1115	2"	2"	10 - 19	60 - 40	48 - 89	11 - 6
SHT24B 750/5	2 x 5.5	380	50	2900	1105	567	1115	3"	2½"	20 - 38	60 - 40	96 - 178	11 - 6
SHT24C 750/5	3 x 5.5	380	50	2900	1450	717	1115	DN100	3"	30 - 57	60 - 40	144 - 267	11 - 6
SHT24A 750/6	1 x 5.5	380	50	2900	750	517	1165	2"	2"	11 - 18	70 - 50	52 - 85	14 - 8
SHT24B 750/6	2 x 5.5	380	50	2900	1105	567	1165	3"	2½"	22 - 36	70 - 50	104 - 170	14 - 8
SHT24C 750/6	3 x 5.5	380	50	2900	1450	717	1165	DN100	3"	33 - 54	70 - 50	156 - 255	14 - 8
SHT24A 1000/7	1 x 7.5	380	50	2900	750	517	1215	2"	2"	7 - 17	90 - 65	33 - 80	20 - 12
SHT24B 1000/7	2 x 7.5	380	50	2900	1105	567	1215	3"	2½"	14 - 34	90 - 65	66 - 160	20 - 12
SHT24C 1000/7	3 x 7.5	380	50	2900	1450	717	1215	DN100	3"	21 - 51	90 - 65	99 - 240	20 - 12
SHT24A 1000/8	1 x 7.5	380	50	2900	750	517	1265	2"	2"	9 - 16	100 - 80	42 - 76	23 - 17
SHT24B 1000/8	2 x 7.5	380	50	2900	1105	567	1265	3"	2½"	18 - 32	100 - 80	84 - 152	23 - 17
SHT24C 1000/8	3 x 7.5	380	50	2900	1450	717	1265	DN100	3"	27 - 48	100 - 80	126 - 228	23 - 17

Ölçüler takribidir, değişiklik gösterebilir.

Not: Hidroforlarımız basınç şalterli klasik tipte üretilmektedir.

Frekans konvertör tipleri için lütfen firmamıza danışınız.

SH T 24 A 1000 7


SHT34

Mil
Yataklanmalı



TANIMI

Paslanmaz gövdeli, düşey milli, çok kademeli, yüksek irtifalı, sessiz çalışan, kendinden emişli olmayan pompalardır. Düşük viskoziteli sıvıları basınçlandırma için tasarlanmıştır.

Dikey yapısı sayesinde yerden tasarruf sağlar.

50 Hz ve 60 Hz frekanslarında imal edilmektedir.

KULLANIM ALANLARI

Bu tip pompalar sanayilerde, hastanelerde, yerleşim birimlerinde, otellerde, toplu konutlarda, benzin istasyonlarında, tatil köylerinde alışveriş merkezlerinde, sosyal tesislerde, yangın sistemlerinde hidrofor amaçlı ve basınçlı su ihtiyaçlarında kullanılmaktadır.

POMPA MALZEME ÖZELLİKLERİ

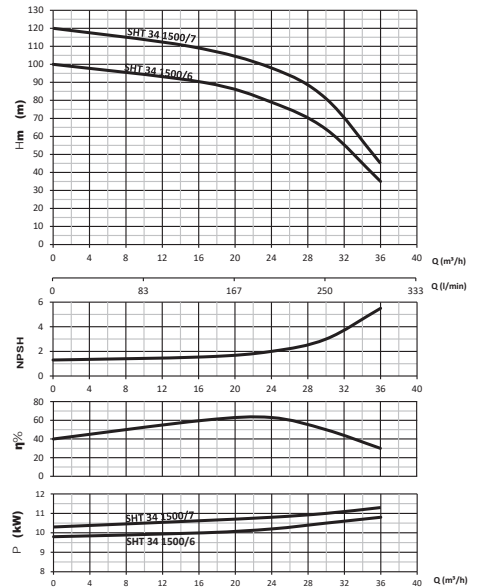
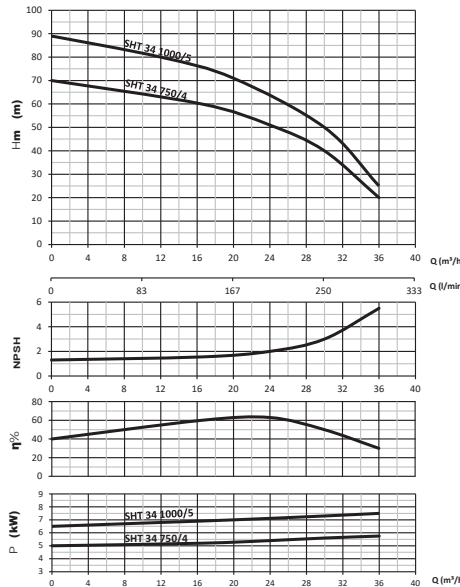
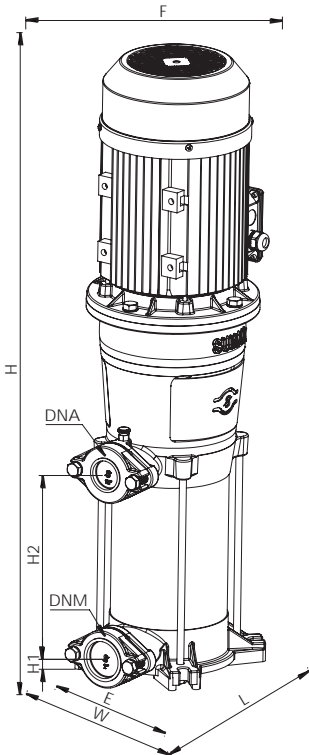
POMPA GÖVDESİ	AISI 304 INOX
ÇARK	NORYL
MİL	AISI 420
DEBİ (max)	36 m ³ /saat
BASMA YÜKSEKLİĞİ (max)	120 m
SIVI BASMA SICAKLIĞI	0-45°C
KORUMA SINIFI	IP 54
İZOLASYON	CI.F
MEKANİK SALMASTRA	SERAMİK/KARBON
POMPA DAYANMA BASINCI (Pmax)	16 bar

POMPA TEKNİK ÖZELLİKLERİ

TİP	MOTOR							POMPA								
	KW	HP	V	Hz	A	d/d	Hm	Emiş m	GİRİŞ ÇIKIŞ	KG	m ³ /h	12	18	24	30	36
SHT34-750/4	5.5	7.5	380	50	11	2900	70	-	2" 1½"	63	mss	64	58	50	39	20
SHT34-1000/5	7.5	10	380	50	15	2900	89	-	2" 1½"	84		80	75	64	51	25
SHT34-1500/6	11	15	380	50	20	2900	100	-	2" 1½"	96		93	88	78	62	33
SHT34-1500/7	11	15	380	50	22	2900	120	-	2" 1½"	97.5		112	106	97	81	45

POMPA BOYUT ÖLÇÜLERİ

Tip	W	L	H	H1	H2	E	F	DNM	DNA
SHT34-750/4	225	318	906	44	279	206	250	G 2"	G 1½"
SHT34-1000/5	225	318	1030	44	327	206	250	G 2"	G 1½"
SHT34-1500/6	225	318	1100	44	375	206	250	G 2"	G 1½"
SHT34-1500/7	225	318	1150	44	432	206	250	G 2"	G 1½"



TANIMI

Hidrofor; şehir şebekesinin yetersiz kaldığı durumlarda, yüksek binalarda, kesinti ihtimaline karşı deposu bulunan yerleşim birimlerinde, suyun konforlu bir şekilde ulaşmasını sağlayan; çalışma şeklini kullanım amaçlarına göre kendisi tamamen otomatik olarak gerçekleştiren sistemlerdir.

50 Hz ve 60 Hz frekanslarında imal edilmektedir.

KULLANIM ALANLARI

Yerleşim birimlerinde, endüstriyel tesislerde, apartmanlarda, villalarda; okul, hastane, fabrika ve toplu konutlarda, otelerde, sulama sistemlerinde, arıtma tesislerinde, ısıtma ve soğutma sistemlerinde kullanılmaktadır.

SHT34 A

SHT34 B

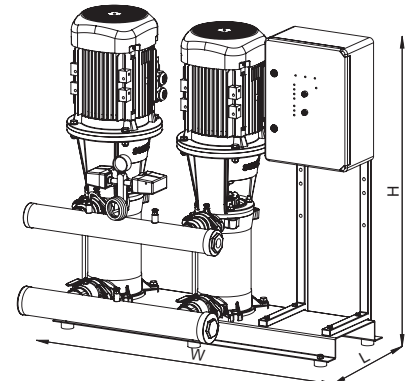
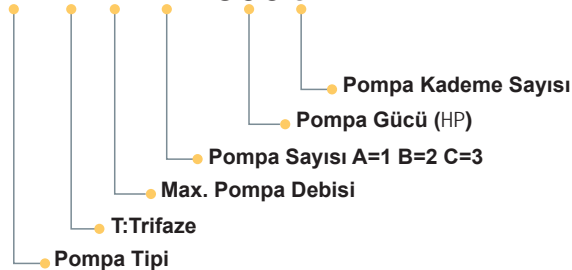
SHT34 C


MOTOR					POMPA								
TİP	KW	V	Hz	d/d	W mm	L mm	H mm	KOLLEKTÖR		MAX DEBİ m ³ /h	KAPASİTE mss	DAİRE SAYISI	KAT SAYISI
								GİRİŞ	ÇIKIŞ				
SHT34A 750/4	1 x 5.5	380	50	2900	750	517	1065	2"	2"	16 - 29	60 - 40	76 - 136	11 - 6
SHT34B 750/4	2 x 5.5	380	50	2900	1105	567	1065	3"	2½"	32 - 58	60 - 40	152 - 272	11 - 6
SHT34C 750/4	3 x 5.5	380	50	2900	1450	717	1065	DN100	3"	48 - 87	60 - 40	228 - 408	11 - 6
SHT34A 1000/5	1 x 7.5	380	50	2900	750	517	1115	2"	2"	12 - 27	80 - 60	56 - 128	17 - 11
SHT34B 1000/5	2 x 7.5	380	50	2900	1105	567	1115	3"	2½"	36 - 54	80 - 60	112 - 256	17 - 11
SHT34C 1000/5	3 x 7.5	380	50	2900	1405	717	1115	DN100	3"	36 - 81	80 - 60	168 - 384	17 - 11
SHT34A 1500/6	1 x 11	380	50	2900	750	517	1165	2"	2"	16 - 28	90 - 70	76 - 130	20 - 14
SHT34B 1500/6	2 x 11	380	50	2900	1105	567	1165	3"	2½"	32 - 56	90 - 70	152 - 260	20 - 14
SHT34C 1500/6	3 x 11	380	50	2900	1450	717	1165	DN100	3"	48 - 84	90 - 70	228 - 390	20 - 14
SHT34A 1500/7	1 x 11	380	50	2900	750	517	1215	2"	2"	22 - 30	100 - 80	104 - 140	23 - 17
SHT34B 1500/7	2 x 11	380	50	2900	1105	567	1215	3"	2½"	44 - 60	100 - 80	210 - 280	23 - 17
SHT34C 1500/7	3 x 11	380	50	2900	1450	717	1215	DN100	3"	66 - 90	100 - 80	312 - 420	23 - 17

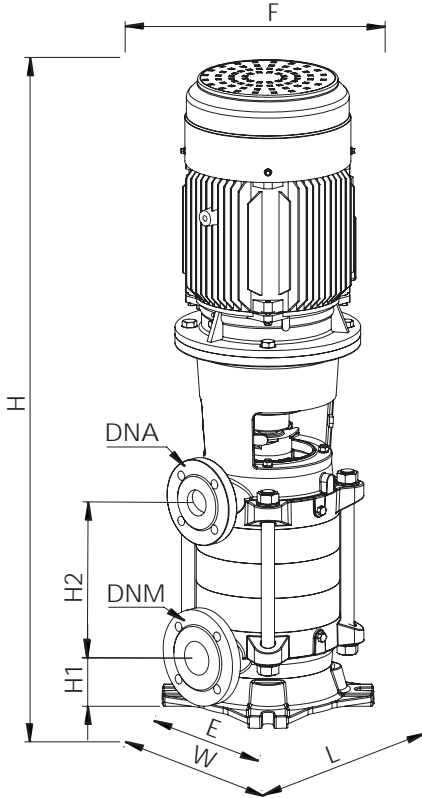
Ölçüler takribidir, değişiklik gösterebilir.

Not: Hidroforlarımız basınç şalterli klasik tipte üretilmektedir.

Frekans konvertör tipleri için lütfen firmamıza danışınız.

SH T 34 A 15006


SHT32



TANIMI

Döküm gövdeli ve döküm çarklı, düşey milli, çok kademeli, yüksek irtifalı, sessiz çalışan, kendinden emişli olmayan pompalardır. Düşük viskoziteli sıvıları basınçlandırmada kullanmak için tasarlanmıştır.

Dikey yapısı sayesinde yerden tasarruf sağlar.

50 Hz ve 60 Hz frekanslarında imal edilmektedir.

KULLANIM ALANLARI

Yerleşim birimlerinde, endüstriyel tesislerde, basınç gerektiren sulama uygulamalarında; villa, yazlık ve yüksek katlı binalarda hidrofor amaçlı; sanayilerde, hastanelerde, otellerde, toplu konutlarda, tatil köylerinde, alışveriş merkezlerinde, sosyal tesislerde, yangın sistemlerinde, bağ-bahçe sulamasında, ısıtma ve soğutma sistemlerinde kullanılmaktadır.

POMPA MALZEME ÖZELLİKLERİ

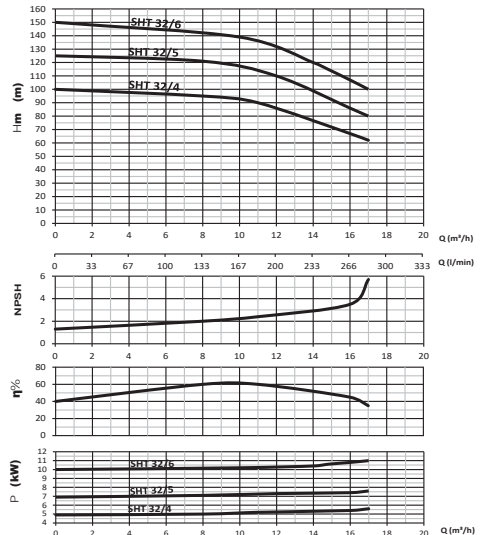
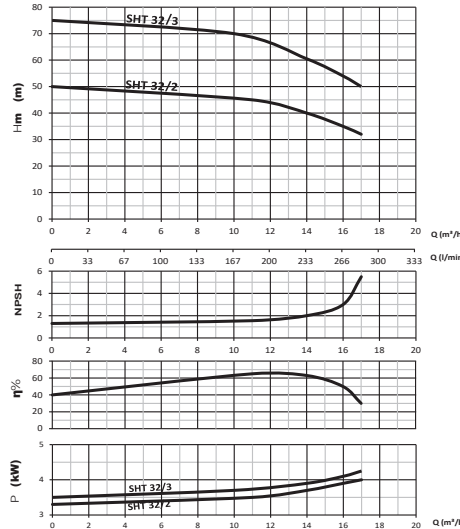
POMPA GÖVDESİ	GG25 DÖKÜM
ÇARK	GG25 DÖKÜM
MİL	AISI 420
DEBİ (max)	16 m ³ /saat
BASMA YÜKSEKLİĞİ (max)	150 m
SIVI BASMA SICAKLIĞI	0-45°C
KORUMA SINIFI	IP 54
İZOLASYON	CI.F
MEKANİK SALMASTRA	SERAMİK/KARBON
POMPA DAYANMA BASINCI (Pmax)	16 bar

POMPA TEKNİK ÖZELLİKLERİ

MOTOR								POMPA								
TİP	KW	HP	V	Hz	A	d/d	Hm	GİRİŞ	ÇIKIŞ	KG	m ³ /h	6	8	10	12	16
SHT32/2	4	-	380	50	8	2900	50	DN40	DN32	83	mss	48	47	46	44	35
SHT32/3	4	-	380	50	9	2900	75	DN40	DN32	90		73	72	70	65	52
SHT32/4	5.5	-	380	50	11	2900	100	DN40	DN32	100		98	95	91	86	68
SHT32/5	7.5	-	380	50	15	2900	125	DN40	DN32	126		123	120	115	110	85
SHT32/6	11	-	380	50	22	2900	150	DN40	DN32	144		147	145	139	130	106

POMPA BOYUT ÖLÇÜLERİ

Tip	W	L	H	H1	H2	E	F	DNM	DNA
SHT32/2	270	240	820	100	131	241	250	DN40	DN32
SHT32/3	270	280	870	100	179	241	250	DN40	DN32
SHT32/4	270	303	912	100	227	241	250	DN40	DN32
SHT32/5	270	380	990	100	275	241	250	DN40	DN32
SHT32/6	270	428	1040	100	323	241	250	DN40	DN32



TANIMI

Hidrofor; şehir şebekesinin yetersiz kaldığı durumlarda, yüksek binalarda, kesinti ihtimaline karşı deposu bulunan yerleşim birimlerinde, suyun konforlu bir şekilde ulaşmasını sağlayan; çalışma şeklini kullanım amaçlarına göre kendisi tamamen otomatik olarak gerçekleştiren sistemlerdir. 50 Hz ve 60 Hz frekanslarında imal edilmektedir.

KULLANIM ALANLARI

Yerleşim birimlerinde, endüstriyel tesislerde, apartmanlarda, villalarda; okul, hastane, fabrika ve toplu konutlarda, otellerde, sulama sistemlerinde, arıtma tesislerinde, ısıtma ve soğutma sistemlerinde kullanılmaktadır.

SHT32 A

SHT32 B

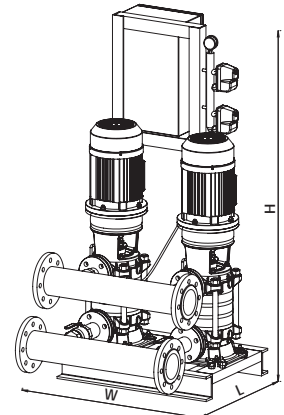
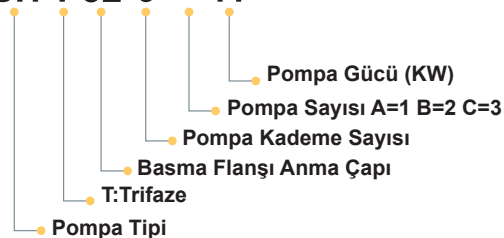
SHT32 C


TİP	MOTOR				POMPA						
	KW	V	Hz	d/d	W mm	L mm	H mm	KOLLEKTÖR		MAX DEBİ m ³ /h	KAPASİTE mss
								GİRİŞ	ÇIKIŞ		
SHT 32/2 A	1 x 3	380	50	2900	335	800	1119	DN40	1 ^{1/4}	12 - 17	45 - 33
SHT 32/2 B	2 x 3	380	50	2900	675	1415	1119	DN80	DN65	24 - 34	45 - 33
SHT 32/2 C	3 x 3	380	50	2900	1106	1415	1119	DN100	DN80	36 - 51	45 - 33
SHT 32/3 A	1 x 4	380	50	2900	335	800	1209	DN40	1 ^{1/4}	10 - 17	70 - 50
SHT 32/3 B	2 x 4	380	50	2900	675	1015	1209	DN80	DN65	20 - 34	70 - 50
SHT 32/3 C	3 x 4	380	50	2900	1106	1015	1209	DN100	DN80	30 - 51	70 - 50
SHT 32/4 A	1 x 5.5	380	50	2900	335	800	1274	DN40	1 ^{1/4}	11 - 17	90 - 60
SHT 32/4 B	2 x 5.5	380	50	2900	675	1015	1274	DN80	DN65	22 - 34	90 - 60
SHT 32/4 C	3 x 5.5	380	50	2900	1106	1015	1274	DN100	DN80	33 - 51	90 - 60
SHT 32/5 A	1 x 7.5	380	50	2900	335	800	1385	DN40	1 ^{1/4}	12 - 17	110 - 80
SHT 32/5 B	2 x 7.5	380	50	2900	675	1015	1385	DN80	DN65	24 - 34	110 - 80
SHT 32/5 C	3 x 7.5	380	50	2900	1106	1015	1385	DN100	DN80	36 - 51	110 - 80
SHT 32/6 A	1 x 11	380	50	2900	335	800	1479	DN40	1 ^{1/4}	12 - 17	130 - 100
SHT 32/6 B	2 x 11	380	50	2900	675	1015	1479	DN80	DN65	24 - 34	130 - 100
SHT 32/6 C	3 x 11	380	50	2900	1106	1015	1479	DN100	DN100	36 - 51	130 - 100

Ölçüler takribidir, değişiklik gösterebilir.

Not: Hidroforlarımız basınç şalterli klasik tipte üretilmektedir.

Frekans konvertör tipleri için lütfen firmamıza danışınız.

SH T 32 6 A 11


SHT40



TANIMI

Döküm gövdeli ve döküm çarklı, düşey milli, çok kademeli, yüksek irtifalı, sessiz çalışan, kendinden emişli olmayan pompalardır. Düşük viskoziteli sıvıları basınçlandırmada kullanmak için tasarlanmıştır. 50 Hz ve 60 Hz frekanslarında imal edilmektedir.

KULLANIM ALANLARI

Yerleşim birimlerinde, endüstriyel tesislerde, basınç gerektiren sulama uygulamalarında; villa, yazlık ve yüksek katlı binalarda hidrofor amaçlı; sanayilerde, hastanelerde, otellerde, toplu konutlarda, tatil köylerinde, alışveriş merkezlerinde, sosyal tesislerde, yangın sistemlerinde, bağ-bahçe sulamasında, ısıtma ve soğutma sistemlerinde kullanılmaktadır.

POMPA MALZEME ÖZELLİKLERİ

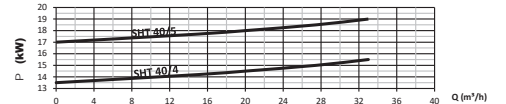
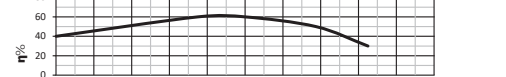
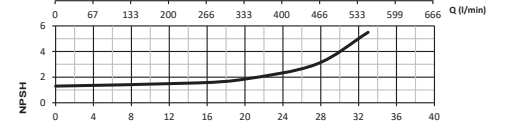
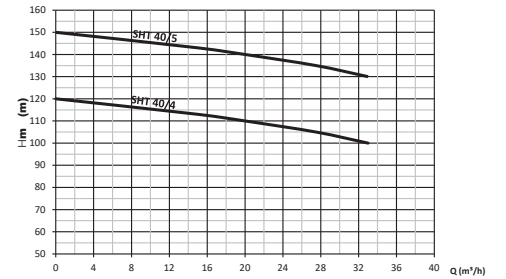
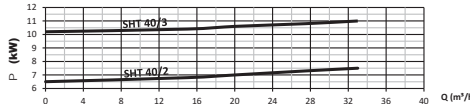
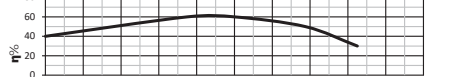
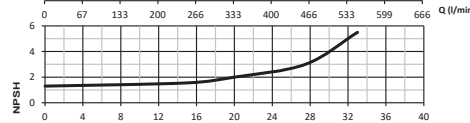
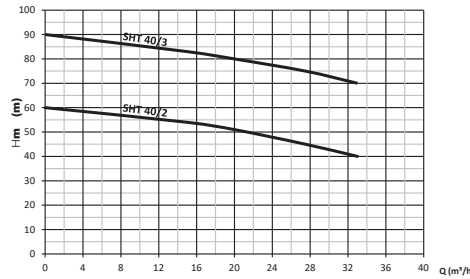
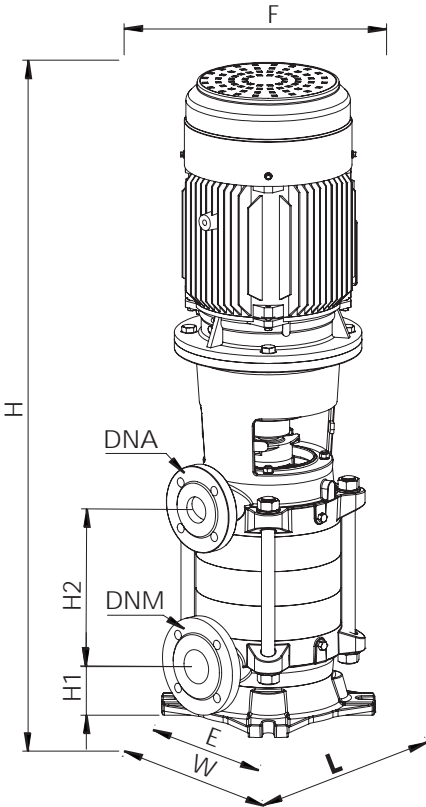
POMPA GÖVDESİ	GG25 DÖKÜM
ÇARK	GG25 DÖKÜM
MİL	AISI 420
DEBİ (max)	32 m ³ /saat
BASMA YÜKSEKLİĞİ (max)	150 m
SIVI BASMA SICAKLIĞI	0-45°C
KORUMA SINIFI	IP 54
İZOLASYON	Cl.F
MEKANİK SALMASTRA	SERAMİK/KARBON
POMPA DAYANMA BASINCI (Pmax)	16 bar

POMPA TEKNİK ÖZELLİKLERİ

MOTOR							POMPA									
TİP	KW	HP	V	Hz	A	d/d	Hm	GİRİŞ	ÇIKIŞ	KG	m ³ /h	10	15	20	25	30
SHT40/2	7.5	-	380	50	15	2900	60	DN50	DN40	114	mss	55	52	50	48	42
SHT40/3	11	-	380	50	22	2900	90	DN50	DN40	136		85	82	80	78	72
SHT40/4	15	-	380	50	30	2900	120	DN50	DN40	199		115	112	110	108	102
SHT40/5	18.5	-	380	50	37	2900	150	DN50	DN40	226		145	142	140	138	132

POMPA BOYUT ÖLÇÜLERİ

Tip	W	L	H	H1	H2	E	F	DNM	DNA
SHT40/2	272	350	910	105	145	241	350	DN50	DN40
SHT40/3	272	350	965	105	200	241	350	DN50	DN40
SHT40/4	272	350	1150	105	270	241	350	DN50	DN40
SHT40/5	272	350	1215	105	310	241	350	DN50	DN40



TANIMI

Hidrofor; şehir şebekesinin yetersiz kaldığı durumlarda, yüksek binalarda, kesinti ihtimaline karşı deposu bulunan yerleşim birimlerinde, suyun konforlu bir şekilde ulaşmasını sağlayan; çalışma şeklini kullanım amaçlarına göre kendisi tamamen otomatik olarak gerçekleştiren sistemlerdir. 50 Hz ve 60 Hz frekanslarında imal edilmektedir.

KULLANIM ALANLARI

Yerleşim birimlerinde, endüstriyel tesislerde, apartmanlarda, villalarda; okul, hastane, fabrika ve toplu konutlarda, otellerde, sulama sistemlerinde, arıtma tesislerinde, ısıtma ve soğutma sistemlerinde kullanılmaktadır.

SHT40 A

SHT40 B

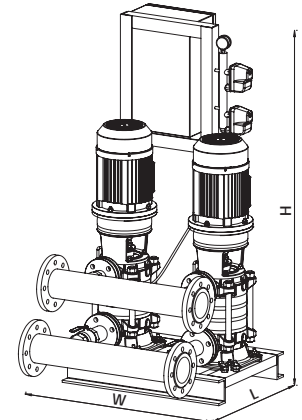
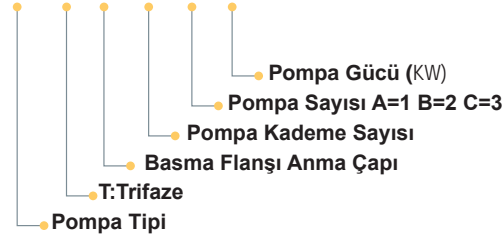
SHT40 C


TİP	MOTOR				POMPA						
	KW	V	Hz	d/d	W mm	L mm	H mm	KOLLEKTÖR		MAX DEBİ	KAPASİTE
								GİRİŞ	ÇIKIŞ	m ³ /h	mss
SHT 40/2 A	1 x 7.5	380	50	2900	335	800	1255	DN50	1 1/2	20 - 32	50 - 40
SHT 40/2 B	2 x 7.5	380	50	2900	675	1415	1255	DN80	DN80	40 - 64	50 - 40
SHT 40/2 C	3 x 7.5	380	50	2900	1106	1415	1255	DN125	DN100	60 - 96	50 - 40
SHT 40/3 A	1 x 11	380	50	2900	335	800	1356	DN50	1 1/2	20 - 32	80 - 70
SHT 40/3 B	2 x 11	380	50	2900	675	1015	1356	DN80	DN80	40 - 64	80 - 70
SHT 40/3 C	3 x 11	380	50	2900	1106	1015	1356	DN125	DN100	60 - 96	80 - 70
SHT 40/4 A	1 x 15	380	50	2900	335	800	1511	DN50	1 1/2	20 - 32	110 - 100
SHT 40/4 B	2 x 15	380	50	2900	675	1015	1511	DN80	DN80	40 - 64	110 - 100
SHT 40/4 C	3 x 15	380	50	2900	1106	1015	1511	DN125	DN100	60 - 96	110 - 100
SHT 40/5 A	1 x 18.5	380	50	2900	335	800	1610	DN50	1 1/2	32 - 32	140 - 130
SHT 40/5 B	2 x 18.5	380	50	2900	675	1015	1610	DN80	DN80	64 - 64	140 - 130
SHT 40/5 C	3 x 18.5	380	50	2900	1106	1015	1610	DN125	DN100	96 - 96	140 - 130

Ölçüler takribidir, değişiklik gösterebilir.

Not: Hidroforlarımız basınç şalterli klasik tipte üretilmektedir.

Frekans konvertör tipleri için lütfen firmamıza danışınız.

SH T 40 3 A 11


SHT50



TANIMI

Döküm gövdeli ve döküm çarklı, düşey millî, çok kademeli, yüksek irtifalı, sessiz çalışan, kendinden emişli olmayan pompalardır. Düşük viskoziteli sıvıları basınçlandırmada kullanmak için tasarlanmıştır. 50 Hz ve 60 Hz frekanslarında imal edilmektedir.

KULLANIM ALANLARI

Yerleşim birimlerinde, endüstriyel tesislerde, basınç gerektiren sulama uygulamalarında; villa, yazlık ve yüksek katlı binalarda hidrofor amaçlı; sanayilerde, hastanelerde, otellerde, toplu konutlarda, tatil köylerinde, alışveriş merkezlerinde, sosyal tesislerde, yangın sistemlerinde, bağ-bahçe sulamasında, ısıtma ve soğutma sistemlerinde kullanılmaktadır.

POMPA MALZEME ÖZELLİKLERİ

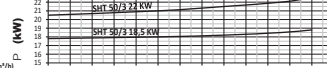
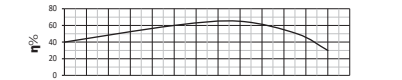
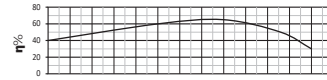
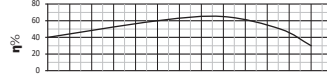
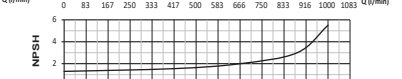
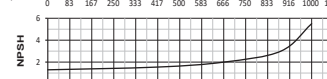
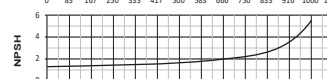
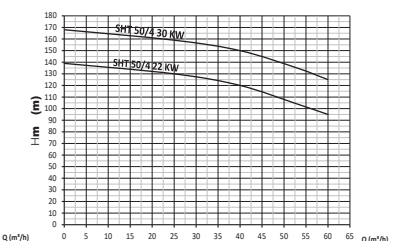
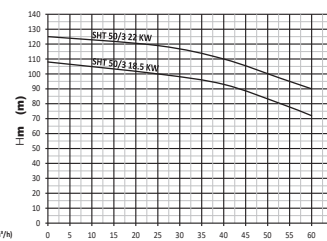
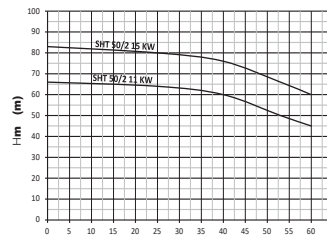
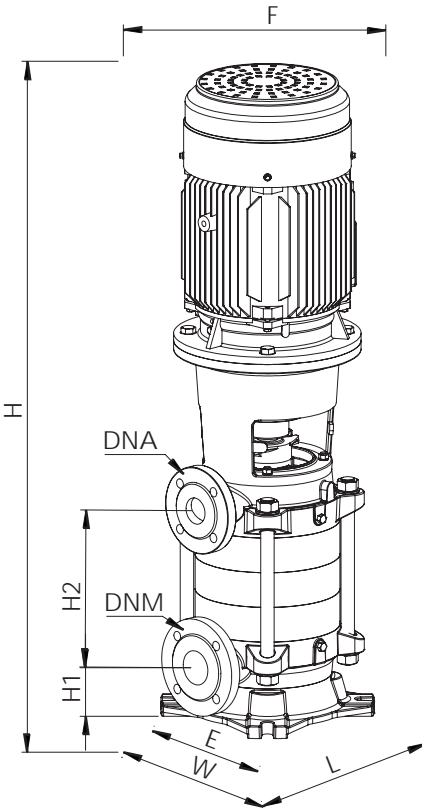
POMPA GÖVDESİ	GG25 DÖKÜM
ÇARK	GG25 DÖKÜM
MİL	AISI 420
DEBİ (max)	60 m ³ /saat
BASMA YÜKSEKLİĞİ (max)	168 m
SIVI BASMA SICAKLIĞI	0-45°C
KORUMA SINIFI	IP 54
İZOLASYON	CI.F
MEKANİK SALMASTRA	SERAMİK/KARBON
POMPA DAYANMA BASINCI (Pmax)	16 bar

POMPA TEKNİK ÖZELLİKLERİ

MOTOR								POMPA									
TİP	KW	HP	V		Hz	A	d/d	Hm	GİRİŞ	ÇIKIŞ	KG	m ³ /h	35	40	45	50	-
			SINGLE	THREE													
SHT50/2	11	-	-	380	50	22	2900	62	DN65	DN50	165	mss	61	60	58	52	-
SHT50/2	15	-	-	380	50	30	2900	81	DN65	DN50	220		78	75	72	68	-
SHT50/3	18.5	-	-	380	50	37	2900	110	DN65	DN50	254		95	92	88	81	-
SHT50/3	22	-	-	380	50	40	2900	125	DN65	DN50	289		112	110	105	100	-
SHT50/4	22	-	-	380	50	44	2900	139	DN65	DN50	307		122	120	112	108	-
SHT50/4	30	-	-	380	50	57	2900	168	DN65	DN50	316		152	150	142	137	-

POMPA BOYUT ÖLÇÜLERİ

Tip	W	L	H	H1	H2	E	F	DNM	DNA
SHT50/2 11 KW	330	350	1050	120	169	300	350	DN65	DN50
SHT50/2 15 KW	330	350	1070	120	169	300	350	DN65	DN50
SHT50/3 11 KW	330	350	1135	120	236	300	350	DN65	DN50
SHT50/3 15 KW	330	350	1155	120	236	300	350	DN65	DN50
SHT50/4 11 KW	330	350	1218	120	303	300	350	DN65	DN50
SHT50/4 15 KW	330	350	1238	120	303	300	350	DN65	DN50



TANIMI

Hidrofor; şehir şebekesinin yetersiz kaldığı durumlarda, yüksek binalarda, kesinti ihtimaline karşı deposu bulunan yerleşim birimlerinde, suyun konforlu bir şekilde ulaşmasını sağlayan; çalışma şeklini kullanım amaçlarına göre kendisi tamamen otomatik olarak gerçekleştiren sistemlerdir. 50 Hz ve 60 Hz frekanslarında imal edilmektedir.

KULLANIM ALANLARI

Yerleşim birimlerinde, endüstriyel tesislerde, apartmanlarda, villalarda; okul, hastane, fabrika ve toplu konutlarda, otellerde, sulama sistemlerinde, arıtma tesislerinde, ısıtma ve soğutma sistemlerinde kullanılmaktadır.

SHT50 A

SHT50 B

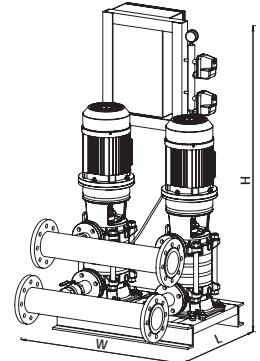
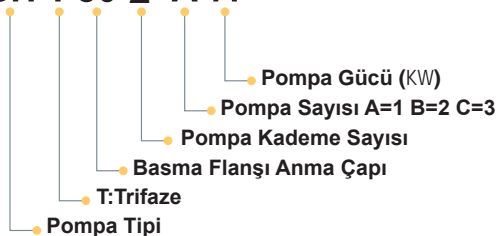
SHT50 C


TİP	MOTOR				POMPA						
	KW	V	Hz	d/d	W mm	L mm	H mm	KOLLEKTÖR GİRİŞ	ÇIKIŞ	MAX DEBİ m ³ /h	KAPASİTE mss
SHT 50/2 A	1 x 11	380	50	2900	435	800	1440	DN65	2"	27 - 48	65 - 55
SHT 50/2 B	2 x 11	380	50	2900	875	1515	1440	DN125	DN100	54 - 96	65 - 55
SHT 50/2 C	3 x 11	380	50	2900	1350	1515	1440	DN150	DN125	81 - 144	65 - 55
SHT 50/2 A	1 x 15	380	50	2900	435	800	1500	DN65	2"	28 - 50	80 - 70
SHT 50/2 B	2 x 15	380	50	2900	875	1515	1500	DN125	DN100	56 - 100	80 - 70
SHT 50/2 C	3 x 15	380	50	2900	1350	1515	1500	DN150	DN125	84 - 150	80 - 70
SHT 50/3 A	1 x 18.5	380	50	2900	435	800	1590	DN65	2"	27 - 55	100 - 80
SHT 50/3 B	2 x 18.5	380	50	2900	875	1015	1590	DN125	DN100	54 - 110	100 - 80
SHT 50/3 C	3 x 18.5	380	50	2900	1350	1015	1590	DN150	DN125	81 - 165	100 - 80
SHT 50/3 A	1 x 22	380	50	2900	435	800	1670	DN65	2"	20 - 52	120 - 95
SHT 50/3 B	2 x 22	380	50	2900	875	1015	1670	DN125	DN100	40 - 104	120 - 95
SHT 50/3 C	3 x 22	380	50	2900	1350	1015	1670	DN150	DN125	60 - 156	120 - 95
SHT 50/4 A	1 x 22	380	50	2900	435	800	1720	DN65	2"	20 - 50	130 - 105
SHT 50/4 B	2 x 22	380	50	2900	875	1015	1720	DN125	DN100	40 - 100	130 - 105
SHT 50/4 C	3 x 22	380	50	2900	1350	1015	1720	DN150	DN125	60 - 150	130 - 105
SHT 50/4 A	1 x 30	380	50	2900	435	800	1750	DN65	2"	25 - 50	160 - 135
SHT 50/4 B	2 x 30	380	50	2900	875	1015	1750	DN125	DN100	50 - 100	160 - 135
SHT 50/4 C	3 x 30	380	50	2900	1350	1015	1750	DN150	DN125	75 - 150	160 - 135

Ölçüler takribidir, değişiklik gösterebilir.

Not: Hidroforlarımız basınç şalterli klasik tipte üretilmektedir.

Frekans konvertör tipleri için lütfen firmamıza danışınız.

SH T 50 2 A 11


SHT65



TANIMI

Döküm gövdeli ve döküm çarklı, düşey millî, çok kademeli, yüksek irtifalı, sessiz çalışan, kendinden emişli olmayan pompalardır. Düşük viskoziteli sıvıları basınçlandırmada kullanmak için tasarlanmıştır. 50 Hz ve 60 Hz frekanslarında imal edilmektedir.

KULLANIM ALANLARI

Yerleşim birimlerinde, endüstriyel tesislerde, basınç gerektiren sulama uygulamalarında; villa, yazlık ve yüksek katlı binalarda hidrofor amaçlı; sanayilerde, hastanelerde, otellerde, toplu konutlarda, tatil köylerinde, alışveriş merkezlerinde, sosyal tesislerde, yangın sistemlerinde, bağ-bahçe sulamasında, ısıtma ve soğutma sistemlerinde kullanılmaktadır.

POMPA MALZEME ÖZELLİKLERİ

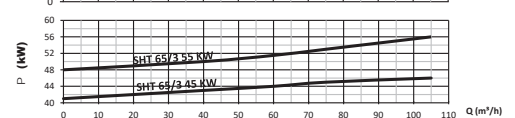
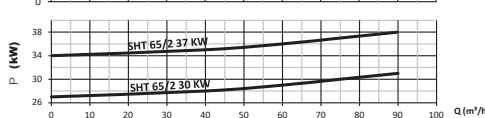
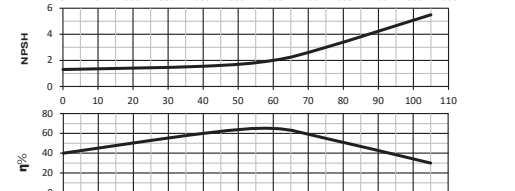
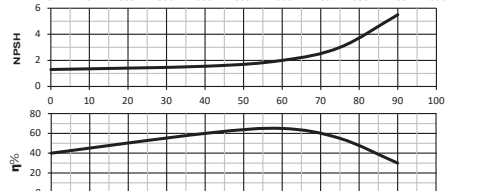
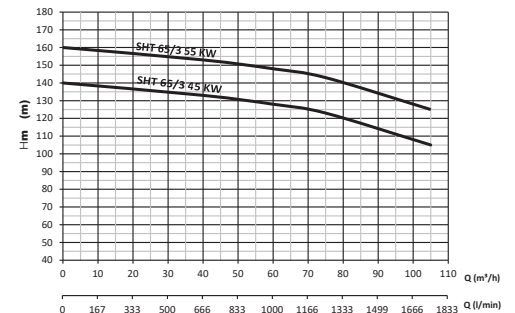
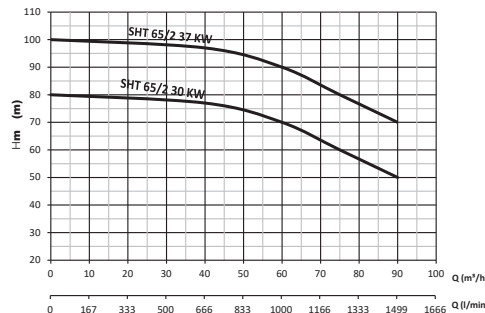
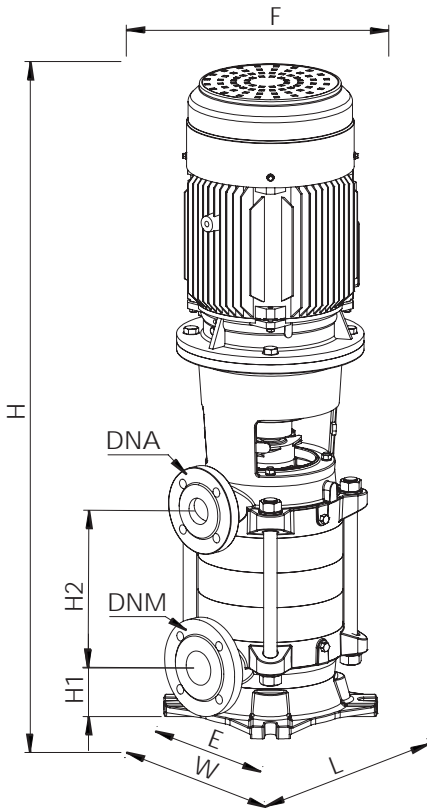
POMPA GÖVDESİ	GG25 DÖKÜM
ÇARK	GG25 DÖKÜM
MİL	AIŞI 420
DEBİ (max)	110 m ³ /saat
BASMA YÜKSEKLİĞİ (max)	160 m
SIVI BASMA SICAKLIĞI	0-45°C
KORUMA SINIFI	IP 54
İZOLASYON	CI.F
MEKANİK SALMASTRA	SERAMİK/KARBON
POMPA DAYANMA BASINCI (Pmax)	20 bar

POMPA TEKNİK ÖZELLİKLERİ

MOTOR								POMPA									
TİP	KW	HP	V		Hz	A	d/d	Hm	GİRİŞ	ÇIKIŞ	KG	m ³ /h	60	70	80	90	-
SHT65/2	30	-	-	380	50	60	2900	80	DN80	DN65	297.5	mss	70	65	57	50	-
SHT65/2	37	-	-	380	50	72	2900	100	DN80	DN65	327.5		90	85	78	70	-
SHT65/3	45	-	-	380	50	88	2900	140	DN80	DN65	559		127	124	120	116	-
SHT65/3	55	-	-	380	50	105	2900	160	DN80	DN65	584		148	145	140	135	-

POMPA BOYUT ÖLÇÜLERİ

Tip	W	L	H	H1	H2	E	F	DNM	DNA
SHT65/2 30 KW	330	420	1211	130	200	300	441	DN80	DN65
SHT65/2 37 KW	330	420	1231	130	200	300	441	DN80	DN65
SHT65/3 45 KW	330	420	1260	130	275	300	441	DN80	DN65
SHT65/3 55 KW	330	420	1290	130	275	300	441	DN80	DN65



TANIMI

Hidrofor; şehir şebekesinin yetersiz kaldığı durumlarda, yüksek binalarda, kesinti ihtimaline karşı deposu bulunan yerleşim birimlerinde, suyun konforlu bir şekilde ulaşmasını sağlayan; çalışma şeklini kullanım amaçlarına göre kendisi tamamen otomatik olarak gerçekleştiren sistemlerdir.

50 Hz ve 60 Hz frekanslarında imal edilmektedir.

KULLANIM ALANLARI

Yerleşim birimlerinde, endüstriyel tesislerde, apartmanlarda, villalarda; okul, hastane, fabrika ve toplu konutlarda, otellerde, sulama sistemlerinde, arıtma tesislerinde, ısıtma ve soğutma sistemlerinde kullanılmaktadır.

SHT65 A

SHT65 B

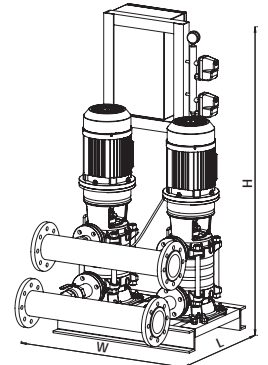
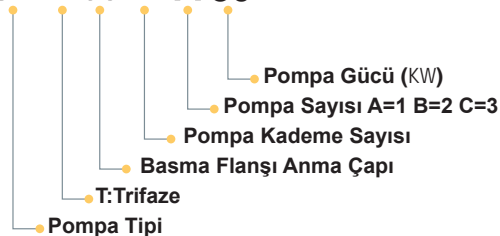
SHT65 C


MOTOR					POMPA						
TİP	KW	V	Hz	d/d	W mm	L mm	H mm	KOLLEKTÖR		MAX DEBİ	KAPASİTE
								GİRİŞ	ÇIKIŞ	m ³ /h	mss
SHT 65/2 A	1 x 30	380	50	2900	435	800	1539	DN80	2 ^{1/2}	45 - 75	75 - 60
SHT 65/2 B	2 x 30	380	50	2900	975	1570	1539	DN150	DN125	90 - 150	75 - 60
SHT 65/2 C	3 x 30	380	50	2900	1466	1570	1539	DN200	DN150	135 - 225	75 - 60
SHT 65/2 A	1 x 37	380	50	2900	435	800	1559	DN80	2 ^{1/2}	30 - 90	95 - 70
SHT 65/2 B	2 x 37	380	50	2900	975	1570	1559	DN150	DN125	60 - 180	95 - 70
SHT 65/2 C	3 x 37	380	50	2900	1466	1570	1559	DN200	DN150	90 - 270	95 - 70
SHT 65/3 A	1 x 45	380	50	2900	435	800	1702	DN80	2 ^{1/2}	50 - 80	130 - 120
SHT 65/3 B	2 x 45	380	50	2900	975	1015	1702	DN150	DN125	100 - 160	130 - 120
SHT 65/3 C	3 x 45	380	50	2900	1466	1015	1702	DN200	DN150	150 - 240	130 - 120
SHT 65/3 A	1 x 55	380	50	2900	435	800	1702	DN80	2 ^{1/2}	50 - 90	150 - 135
SHT 65/3 B	2 x 55	380	50	2900	975	1015	1702	DN150	DN125	100 - 180	150 - 135
SHT 65/3 C	3 x 55	380	50	2900	1466	1015	1702	DN200	DN150	150 - 270	150 - 135

Ölçüler takribidir, değişiklik gösterebilir.

Not: Hidroforlarımız basınç şalterli klasik tipte üretilmektedir.

Frekans konvertör tipleri için lütfen firmamıza danışınız.

SH T 65 2 A 30


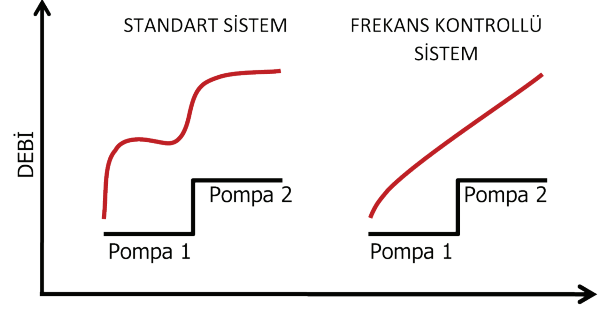
TANIMI

Frekans kontrollü hidrofor; şehir şebekesinin yetersiz kaldığı durumlarda, yüksek binalarda, kesinti ihtimaline karşı deposu bulunan yerleşim birimlerinde, enerji tasarrufunu maksimize etmek ve değişken debi ihtiyacında sürekli sabit basınçlı su sağlamak için tasarlanmıştır.

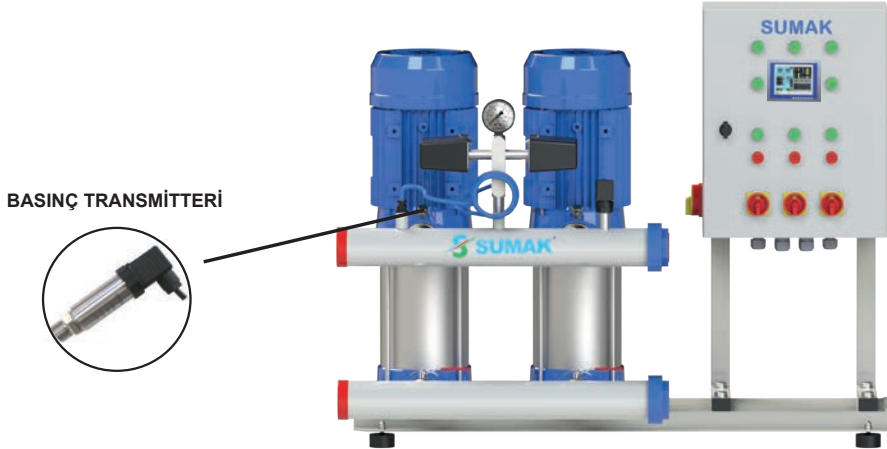
Frekans konvertörü ile pompalarda yüksek verim ve koruma sağlanmaktadır.
50 Hz ve 60 Hz frekanslarında imal edilmektedir.

ÖZELLİKLERİ

- Yüksek enerji tasarrufuyla daha ekonomik
- Yükseltilmiş güvenlik sistemleriyle benzersiz koruma
- Daha düşük kalkış akımı
- Ayarlanabilen kalkış ve duruş zamanıyla daha düşük su koçu riski
- Basınç transmitteri ile hassas basınç ölçümü
- Motor taşıma sistemi
- Rotasyon ile eşit yaşlandırma sistemi
- Dijital kontrol paneli
- 0,37 KW - 55 KW
- Çoklu pompa kontrollü
- RoHs uyumlu
- CE Belgeli


KULLANIM ALANLARI

Yerleşim birimlerinde, endüstriyel tesislerde, apartmanlarda, villalarda; okul, hastane, fabrika ve toplu konutlarda, otellerde, sulama sistemlerinde, arıtma tesislerinde, ısıtma ve soğutma sistemlerinde kullanılmaktadır.



TİP	KW	V	Hz	d/d	Hm
SHT6 SERİSİ	1.1-1.35	380	25-50	1750-2900	72-92
SHT8 SERİSİ	1.6-3	380	25-50	1750-2900	88-135
SHT12 SERİSİ	1.6-3	380	25-50	1750-2900	60-95
SHT16 SERİSİ	4-6.3	380	25-50	1750-2900	75-140
SHT24 SERİSİ	5.5-11	380	25-50	1750-2900	65-135
SHT34 SERİSİ	7.5-15	380	25-50	1750-2900	74-128
SHT32 SERİSİ	3-11	380	25-50	1750-2900	50-150
SHT40 SERİSİ	7.5-18.5	380	25-50	1750-2900	60-150
SHT50 SERİSİ	11-30	380	25-50	1750-2900	62-170
SHT65 SERİSİ	30-55	380	25-50	1750-2900	90-160

TANIMI

Frekans kontrollü hidrofor; şehir şebekesinin yetersiz kaldığı durumlarda, yüksek binalarda, kesinti ihtimaline karşı deposu bulunan yerleşim birimlerinde, enerji tasarrufunu maksimize etmek ve değişken debi ihtiyacında sürekli sabit basınçlı su sağlamak için tasarlanmıştır.

Frekans konvektörü ile pompalarda yüksek verim ve koruma sağlanmaktadır.
50 Hz ve 60 Hz frekanslarında imal edilmektedir.

KULLANIM ALANLARI

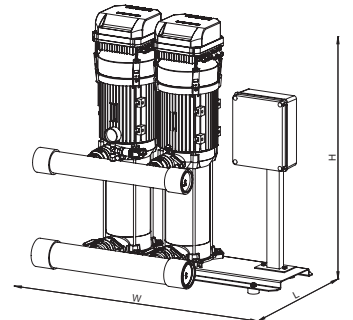
Yerleşim birimlerinde, endüstriyel tesislerde, apartmanlarda, villalarda; okul, hastane, fabrika ve toplu konutlarda, otellerde, sulama sistemlerinde, arıtma tesislerinde, ısıtma ve soğutma sistemlerinde kullanılmaktadır.

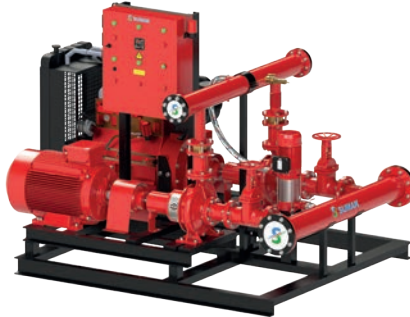
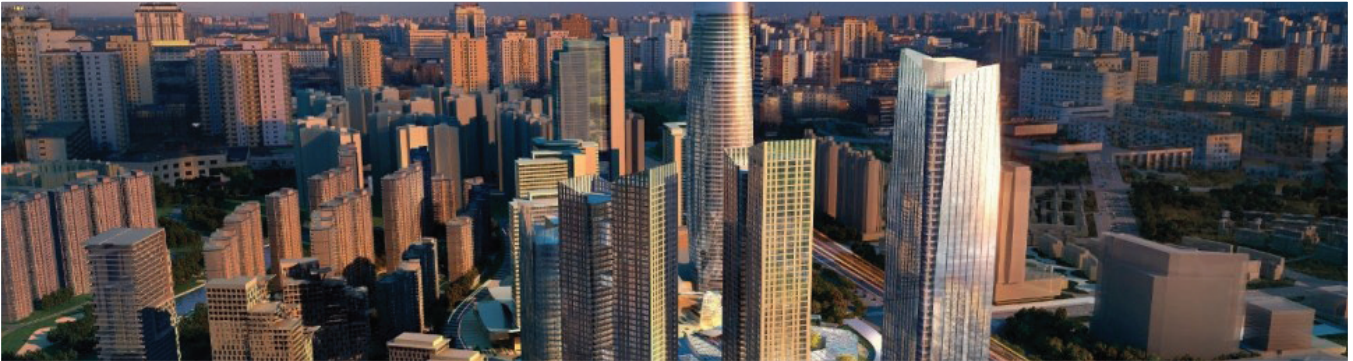


TİP	MOTOR				POMPA						
	KW	V	Hz	d/d	W mm	L mm	H mm	KOLLEKTÖR		MAX. DEBİ m ³ /h	KAPASİTE mss
								GİRİŞ	ÇIKIŞ		
SHT 6A 180/10 FK	1x1.35	380	50	2900	340	290	624	1 1/4"	1"	3.5 - 2	50 - 70
SHT 6B 180/10 FK	2x1.35	380	50	2900	940	465	834	2"	2"	7 - 4	50 - 70
SHT 6C 180/10 FK	3x1.35	380	50	2900	1190	465	834	2"	2"	10.5 - 6	50 - 70
SHT 8A 300/8 FK	1x2.2	380	50	2900	350	290	624	1 1/4"	1 1/4"	5 - 3.5	70 - 85
SHT 8B 300/8 FK	2x2.2	380	50	2900	940	465	834	2"	2"	10 - 7	70 - 85
SHT 8C 300/8 FK	3x2.2	380	50	2900	1190	465	834	2"	2"	15 - 10.5	70 - 85
SHT 8A 400/10 FK	1x3	380	50	2900	350	290	654	1 1/4"	1 1/4"	5.5 - 4	70 - 95
SHT 8B 400/10 FK	2x3	380	50	2900	940	465	834	2"	2"	11 - 8	70 - 95
SHT 8C 400/10 FK	3x3	380	50	2900	1190	465	834	2"	2"	16.5 - 12	70 - 95
SHT 12A 300/6 FK	1x2.2	380	50	2900	350	290	594	1 1/4"	1 1/4"	8 - 4	50 - 70
SHT 12B 300/6 FK	2x2.2	380	50	2900	940	465	834	2"	2"	16 - 8	50 - 70
SHT 12C 300/6 FK	3x2.2	380	50	2900	1190	465	834	2"	2"	24 - 12	50 - 70
SHT 12A 400/7 FK	1x3	380	50	2900	350	290	599	1 1/4"	1 1/4"	8 - 3.5	65 - 90
SHT 12B 400/7 FK	2x3	380	50	2900	940	465	834	2"	2"	16 - 7	65 - 90
SHT 12C 400/7 FK	3x3	380	50	2900	1190	465	834	2"	2"	24 - 10.5	65 - 90
SHT 16A 550/5 FK	1x4	380	50	2900	370	330	674	1 1/2"	1 1/4"	13 - 9	50 - 70
SHT 16B 550/5 FK	2x4	380	50	2900	940	550	834	3"	2 1/2"	26 - 18	50 - 70
SHT 16C 550/5 FK	3x4	380	50	2900	1190	550	834	3"	2 1/2"	39 - 27	50 - 70
SHT 16A 750/6 FK	1x5.5	380	50	2900	370	330	714	1 1/2"	1 1/4"	13 - 9	60 - 80
SHT 16B 750/6 FK	2x5.5	380	50	2900	940	550	834	3"	2 1/2"	26 - 18	60 - 80
SHT 16C 750/6 FK	3x5.5	380	50	2900	1190	550	834	3"	2 1/2"	39 - 27	60 - 80
SHT 16A 750/7 FK	1x5.5	380	50	2900	370	330	754	1 1/2"	1 1/4"	13 - 10	70 - 90
SHT 16B 750/7 FK	2x5.5	380	50	2900	940	550	834	3"	2 1/2"	26 - 20	70 - 90
SHT 16C 750/7 FK	3x5.5	380	50	2900	940	550	834	3"	2 1/2"	39 - 30	70 - 90
SHT 16A 850/8 FK	1x6.3	380	50	2900	370	330	754	1 1/2"	1 1/4"	13 - 10	80 - 100
SHT 16B 850/8 FK	2x6.3	380	50	2900	940	550	834	3"	2 1/2"	26 - 20	80 - 100
SHT 16C 850/8 FK	3x6.3	380	50	2900	1190	550	834	3"	2 1/2"	39 - 30	80 - 100

SHT 12A 300 6 FK

- Frekans Kontrol
- Pompa Kademe Sayısı
- Pompa Gücü (220=2.2 HP - 300=3.0 HP)
- Pompa Sayısı (A=1 B=2 C=3 Pompalı)
- Max. Pompa Debisi
- M.Monofaze T:Trifaze
- Pompa Tipi





YANGIN SÖNDÜRME SİSTEMLERİ İLE İLGİLİ GENEL BİLGİLER

Uzman ekibimiz ile projenize uygun pompa setinin belirlenmesinde yardımcı olmaktayız. Ürünlerimiz, ortak kontrol panosu ve her pompa ortak bir şase üzerinde olacak şekilde, bağlantı elemanları ve tüm aksesuarlarıyla eksiksiz bir set olarak standartlara uygun teslim edilmektedir. İsteğe bağlı ayrı ayrı panolu olarak üretilebilmektedir. Yangın setinin emiş kollektöründe kavitasyona engel olmak için pozitif emme şartı sağlanmalıdır. Negatif emiş durumunda pompa kavitasyon ve hava yapacağından dolayı gereken performansı sağlayamaz.

Projeye göre ve elektrik kesintisi ihtimaline karşı alternatif olarak yedek pompa dizel beslemeli olabilir. Bu set konutsal ve ticari kullanıma uygun villa, apartman, akaryakıt istasyonu, depo alanları, küçük ölçekli sanayi tesisleri gibi mekanlarda yangınla mücadele sistemlerinde kullanılır.

Yangın sistemi; 1(bir) adet asıl, 1(bir) adet yedek pompa ve 1(bir) adet jokey pompadan oluşur. Kollektör ile birbirlerine bağlantıları yapılmış pompalar, kompansatör, küresel vanalar, çek-valfler, bağımsız basınç şalterleri ve haftalık test programlı ortak panosu ile set halinde teslim edilir.

Yangın anında sistemin su ihtiyacını karşılamak için ilk önce jokey pompa devreye girer, eğer jokey pompa ihtiyacı karşılayamıyorsa ve basınç düşmeye devam ediyorsa asıl pompa devreye girer. Su talebinin artması halinde yedek pompa da otomatik olarak devreye girer.

SMKT Pompalar, basınç şalterinden alınan komut ile otomatik başlar ve daha sonra otomatik olarak durur. Yalnız dizel pompa el ile (manuel olarak) durdurulmaktadır. Yangın Sistemindeki haftalık test programında pompaların çalışmasıyla tesisatta aşırı basınç oluşmaması için pompa emniyet ventili ile ana su deposuna geri dönüş sağlanmalıdır. Tüm ölçüm ve hesaplar +20°C sıcaklıkta temiz su içindir.

Yangın Sisteminde emiş hat vanaları kelebek vana ile üretilmektedir. İstenildiğinde yükselen milli vana ile imal edilebilir.

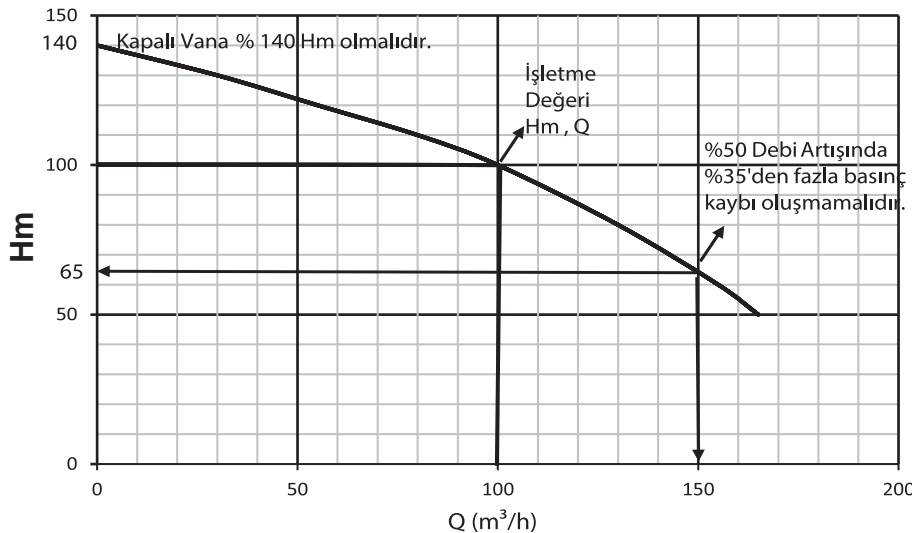
YANGIN POMPASI SİSTEMİNİN ELEKTRİK BESLEMESİNİ YANGIN DURUMUNDA KAPATMAYINIZ!

Kablonun hangi kalınlıkta kullanılacağına hesaplanmasında akım, muhtemel en büyük tam yük akımının % 150'si alınarak seçilmelidir.

NFPA 20; yangın pompaları ile ilgili bir standart olup yangın pompaları ve diğer pompa gruplarının, motor kumanda sistemlerinin ve kullanılması gereken yan elemanların özelliklerini, performanslarını ve montaj kurallarını belirler.

Yangın Pompalarının Debi (Q) / Basma Yüksekliği (Hm) eğrisi mümkün olduğunca yatay olmalıdır. Böylelikle su ihtiyacı arttıkça fazla basınç düşüşü olmayacak ve yangın tesisatında ihtiyaç duyulan basınç sürekli sağlanmış olacaktır.

NFPA 20 standardına göre manometrik yüksekliğin (Hm) min. değeri çalışma (anma) değerinin %65'inden az olmamalıdır. Pompa eğrisinde pompanın kapalı vanadaki Hmax basınç değeri çalışma değerindeki basınç değerlerinden %140'tan fazla olmamalıdır.



DİK MİLLİ PAKET TİP YANGIN POMPASI SEÇİMİ					
m3/h	GPM	mss	RPM	KW	TİP / TYPE
5,7	25	40	2900	1,6	SHT 12-220/4
		50		1,6	SHT 12-300/6
		60		2,2	SHT 12-400/7
		60		4	SHT 16-550/4
		80		4	SHT 16-550/5
		90		4	SHT 16-750/6
		105		5,5	SHT 16-750/7
		120		5,5	SHT 16-750/8
11,4	50	50	2900	4	SHT 16-550/4
		60		4	SHT 16-550/5
		75		5,5	SHT 16-750/6
		80		5,5	SHT 16-750/7
		60		5,5	SHT 24-750/5
		70		5,5	SHT 24-750/6
		80		7,5	SHT 24-1000/7
		90		7,5	SHT 24-1000/8
		100		11	SHT 34-1500/7
22,7	100	40	2900	7,5	SHT24 1000/7
		50		7,5	SHT24 1000/8
		65		7,5	SHT34 1000/5
		75		11	SHT34 1500/6
		95		11	SHT34 1500/7
UÇTAN EMİŞLİ YANGIN POMPASI SEÇİMİ					
22,7	100	50	2900	7,5	SMT 250/32
		60		11	SMT 250/32
		70		11	SMT 250/32
		80		15	SMT 250/32
		90		15	SMT 250/32
34,1	150	40	2900	7,5	SMT 250/40
		50		11	SMT 250/40
		60		15	SMT 250/40
		68		18,5	SMT 250/40
		75		22	SMT 250/40
		88		30	SMT 250/40
45,4	200	50	2900	15	SMT 250/50
		60		18,5	SMT 250/50
		65		22	SMT 250/50
		70		30	SMT 250/50
		80		30	SMT 250/50
		90		37	SMT 250/50
56,8	250	50	2900	18,5	SMT 250/50
		60		22	SMT 250/50
		70		30	SMT 250/50
		80		37	SMT 250/50
		90		37	SMT 250/50
68,1	300	40	2900	18,5	SMT 250/50
		50		18,5	SMT 250/50
		60		22	SMT 250/50
		70		30	SMT 250/50
		80		37	SMT 250/50
		88		37	SMT 250/50
91	400	40	2900	22	SMT 250/65
		50		22	SMT 250/65
		65		30	SMT 250/65
		75		37	SMT 250/65
		85		45	SMT 250/65
		95		55	SMT 250/65

UÇTAN EMİŞLİ YANGIN POMPASI SEÇİMİ					
m3/h	GPM	mss	RPM	KW	TİP / TYPE
102	450	40	2900	22	SMT 250/65
		50		22	SMT 250/65
		60		30	SMT 250/65
		75		37	SMT 250/65
		85		45	SMT 250/65
		92		55	SMT 250/80
114	500	40	2900	22	SMT 250/80
		50		30	SMT 250/80
		60		37	SMT 250/80
		70		45	SMT 250/80
		80		55	SMT 250/80
		90		75	SMT 250/80
170	750	40	2900	37	SMT 250/80
		50		37	SMT 250/80
		60		45	SMT 250/80
		70		55	SMT 250/80
		80		75	SMT 250/80
		95		75	SMT 250/80
227	1000	40	2900	45	SMT 250/100
		50		45	SMT 250/100
		60		55	SMT 250/100
		70		75	SMT 250/100
		80		90	SMT 250/100
		90		110	SMT 250/100
AYRILABİLİR GÖVDELİ (ÇİFT EMİŞLİ) YANGIN POMPASI SEÇİMİ					
114	500	55	2900	37	SMC 270/80
		65		45	SMC 270/80
		75		55	SMC 270/80
		95		75	SMC 270/80
114	500	85	2900	75	SMC 310/100
		100		90	SMC 310/100
		125		110	SMC 310/100
170	750	42	2900	37	SMC 270/80
		52		45	SMC 270/80
		62		45	SMC 270/80
		72		55	SMC 270/80
		82		75	SMC 270/80
170	750	80	2900	75	SMC 310/100
		100		90	SMC 310/100
		120		110	SMC 310/100
227	1000	70	2900	75	SMC 310/100
		90		90	SMC 310/100
		100		110	SMC 310/100
284	1250	60	2900	75	SMC 310/100
		80		90	SMC 310/100
		100		110	SMC 310/100
341	1500	70	2900	110	SMC 310/100

EY



TANIMI

Paslanmaz gövdeli, düşey milli, ışıklı ve sesli alarmlı, haftalık test programlı, TSE standartlarına uygun tek pompalı yangın hidroforlarıdır. Yangın söndürme sistemlerinde su basınçlandırmak için tasarlanmıştır.

KULLANIM ALANLARI

Yüksek yangın riskine sahip yerleşim birimlerinde, endüstriyel tesislerde, otellerde, hastanelerde, iş ve alışveriş merkezlerinde, fabrikalarda, toplu konutlarda, depolarda, gemilerde, okullarda ve sosyal hizmet binalarında, kimyevi ve tehlikeli madde işleyen tesislerde, otomatik sprinklerde, bina içi yangın dolaplarında ve bina dışı hidrantlarda sulu yangın söndürme sistemlerinde kullanılmaktadır.

POMPA MALZEME ÖZELLİKLERİ

POMPA GÖVDESİ	AISI 304 INOX
ÇARK	NORYL
MİL	AISI 420
SIVI BASMA SICAKLIĞI	0-45°C
KORUMA SINIFI	IP 54
İZOLASYON	CI.F
MEKANİK SALMASTRA	SERAMİK/KARBON

POMPA TEKNİK ÖZELLİKLERİ

TİP/ TYPE	KW	V	Hz	d/d	W mm	L mm	H mm	KOLLEKTÖR GİRİŞ ÇIKIŞ	60 mss	80 mss
SHT 12 A 400/7 EY	1x3	380	50	2900	350	290	585	1 1/4 1 1/4	1x8m ³	1x5m ³
SHT 16 A 550/5 EY	1x4	380	50	2900	370	330	660	1 1/2 1 1/4	1x12m ³	1x6m ³
SHT 16 A 750/7 EY	1x5.5	380	50	2900	370	330	700	1 1/2 1 1/4	1x15m ³	1x12m ³
SHT 24 A 1000/7 EY	1x7.5	380	50	2900	817	670	1145	2" 2"	1x18m ³	1x12m ³
SHT 34 A 1500/6 EY	1x11	380	50	2900	817	670	1105	2" 2"	1x30m ³	1x24m ³

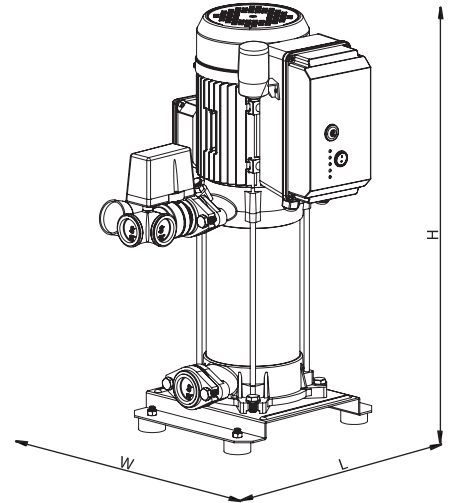
*Haftalık test programlı sesli ışıklı alarmlı uyarı sistemli yangın panosu

*10m kablolu sıvı seviye flatörü

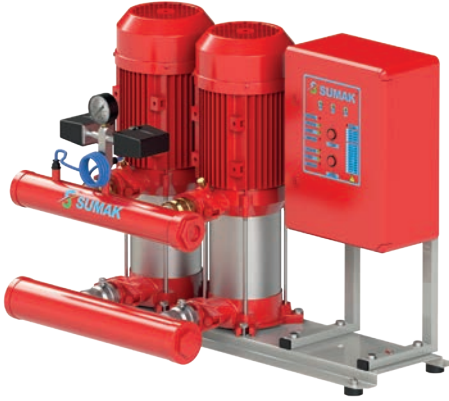
*10bar üzeri pompa tiplerinde 16 bar'lık genişleme tankı kullanılmalıdır.

SH **T**16 A 550 5 E Y

- Yangın
- Elektrikli Pompa
- Pompa Kademe Sayısı
- Pompa Gücü (HP)
- Pompa Sayısı (A=1 B=2 C=3 Pompalı)
- Motor Yapı Büyüklüğü
- T: Trifaze Besleme
- Pompa Tipi



EEY



TANIMI

Paslanmaz gövdeli, düşey milli, ışıklı ve sesli alarmlı, haftalık test programlı, TSE standartlarına uygun iki pompalı yangın hidroforlarıdır. Yangın söndürme sistemlerinde su basınçlandırmak için tasarlanmıştır.

KULLANIM ALANLARI

Yüksek yangın riskine sahip yerleşim birimlerinde, endüstriyel tesislerde, otellerde, hastanelerde, iş ve alışveriş merkezlerinde, fabrikalarda, toplu konutlarda, depolarda, gemilerde, okullarda ve sosyal hizmet binalarında, kimyevi ve tehlikeli madde işleyen tesislerde, otomatik sprinklerde, bina içi yangın dolaplarında ve bina dışı hidrantlarda sulu yangın söndürme sistemlerinde kullanılmaktadır.

POMPA MALZEME ÖZELLİKLERİ

POMPA GÖVDESİ	AISI 304 INOX
ÇARK	NORYL
MİL	AISI 420
SIVI BASMA SICAKLIĞI	0-45°C
KORUMA SINIFI	IP 54
İZOLASYON	CI.F
MEKANİK SALMASTRA	SERAMİK/KARBON

POMPA TEKNİK ÖZELLİKLERİ

TİP/ TYPE	KW	V	Hz	d/d	W mm	L mm	H mm	KOLLEKTÖR GİRİŞ ÇIKIŞ		60 mss	80 mss
SHT 12 B 400/7 EEY	2x3	380	50	2900	940	465	585	2"	2"	2x8m ³	2x5m ³
SHT 16 B 550/5 EEY	2x4	380	50	2900	940	550	820	3"	2 ^{1/2} "	2x12m ³	2x6m ³
SHT 16 B 750/7 EEY	2x5.5	380	50	2900	940	550	820	3"	2 ^{1/2} "	2x15m ³	2x12m ³
SHT 24 B 1000/7 EEY	2x7.5	380	50	2900	1177	684	1145	3"	2 ^{1/2} "	2x18m ³	2x12m ³
SHT 34 B 1500/6 EEY	2x11	380	50	2900	1177	684	1105	3"	2 ^{1/2} "	2x30m ³	2x24m ³

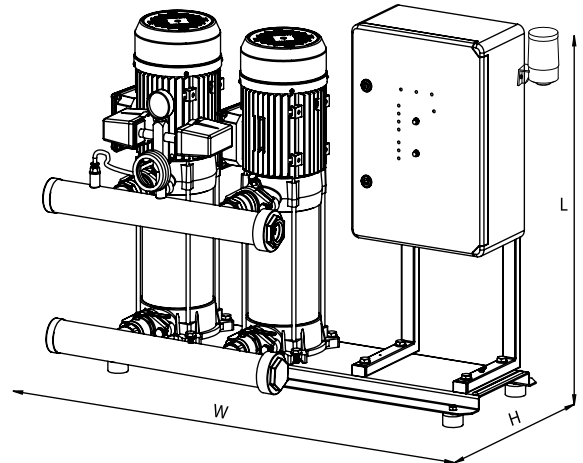
*Haftalık test programlı sesli ışıklı alarmlı uyarı sistemli yangın panosu

*10m kablolu sıvı seviye flatörü

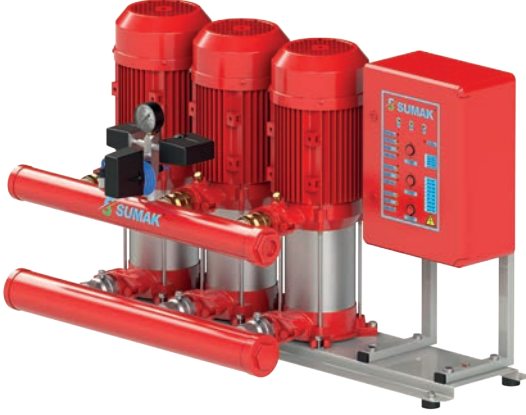
*10bar üzeri pompa tiplerinde 16 bar'lık genişleme tankı kullanılmalıdır.

SHT16B5505EEY

- Y: Yangın Elektrikli Pompa
- E: Pompa Kademe Sayısı
- 5: Pompa Gücü (HP)
- B: Pompa Sayısı (A=1 B=2 C=3 Pompalı)
- 16: Motor Yapı Büyüklüğü
- T: Trifaze Besleme
- S: Pompa Tipi



EEEY



TANIMI

Paslanmaz gövdeli, düşey milli, ışıklı ve sesli alarmlı, haftalık test programlı, TSE standartlarına uygun üç pompalı yangın hidroforlarıdır. Yangın söndürme sistemlerinde su basınçlandırmak için tasarlanmıştır.

KULLANIM ALANLARI

Yüksek yangın riskine sahip yerleşim birimlerinde, endüstriyel tesislerde, otellerde, hastanelerde, iş ve alışveriş merkezlerinde, fabrikalarda, toplu konutlarda, depolarda, gemilerde, okullarda ve sosyal hizmet binalarında, kimyevi ve tehlikeli madde işleyen tesislerde, otomatik sprinklerde, bina içi yangın dolaplarında ve bina dışı hidrantlarda sulu yangın söndürme sistemlerinde kullanılmaktadır.

POMPA MALZEME ÖZELLİKLERİ

POMPA GÖVDESİ	AISI 304 INOX
ÇARK	NORYL
MİL	AISI 420
SIVI BASMA SICAKLIĞI	0-45°C
KORUMA SINIFI	IP 54
İZOLASYON	Cl.F
MEKANİK SALMASTRA	SERAMİK/KARBON

POMPA TEKNİK ÖZELLİKLERİ

TİP/ TYPE	KW	V	Hz	d/d	W mm	L mm	H mm	KOLLEKTÖR GİRİŞ ÇIKIŞ		60 mss	80 mss
SHT 12 C 400/7 EEEY	3x3	380	50	2900	1190	465	820	2"	2"	3x8m ³	3x5m ³
SHT 16 C 550/5 EEEY	3x4	380	50	2900	1190	550	820	3"	2 ^{1/2} "	3x12m ³	3x6m ³
SHT 16 C 750/7 EEEY	3x5.5	380	50	2900	1190	550	820	3"	2 ^{1/2} "	3x15m ³	3x12m ³
SHT 24 C 1000/7 EEEY	3x7.5	380	50	2900	1537	684	1145	DN100	3"	3x18m ³	3x12m ³
SHT 34 C 1500/6 EEEY	3x11	380	50	2900	1537	684	1105	DN100	3"	3x30m ³	3x24m ³

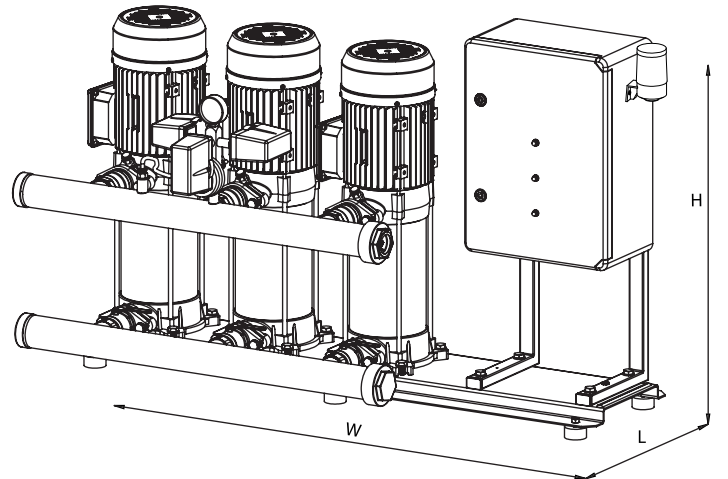
*Haftalık test programlı sesli ışıklı alarmlı uyarı sistemli yangın panosu

*10m kablolu sıvı seviye flatörü

*10bar üzeri pompa tiplerinde 16 bar'lık genişleme tankı kullanılmalıdır.

SHT16C5505EEEY

- Yangın
- Elektrikli Pompa
- Pompa Kademe Sayısı
- Pompa Gücü (HP)
- Pompa Sayısı (A=1 B=2 C=3 Pompalı)
- Motor Yapı Büyüklüğü
- T:Trifaze Besleme
- Pompa Tipi



EY



TANIMI

Döküm gövdeli ve döküm çarklı, yatay millî, ışıklı ve sesli alarmlı, haftalık test programlı, TSE standartlarına uygun tek pompalı yangın hidroforlarıdır. Yangın söndürme sistemlerinde su basınçlandırmak için tasarlanmıştır.

KULLANIM ALANLARI

Yüksek yangın riskine sahip yerleşim birimlerinde, endüstriyel tesislerde, otellerde, hastanelerde, iş ve alışveriş merkezlerinde, fabrikalarda, toplu konutlarda, depolarda, gemilerde, okullarda ve sosyal hizmet binalarında, kimyevi ve tehlikeli madde işleyen tesislerde, otomatik sprinklerde, bina içi yangın dolaplarında ve bina dışı hidrantlarda sulu yangın söndürme sistemlerinde kullanılmaktadır.

POMPA MALZEME ÖZELLİKLERİ

POMPA GÖVDESİ	GG25 DÖKÜM
ÇARK	GG25 DÖKÜM
MİL	AISI 420
SIVI BASMA SICAKLIĞI	0-45°C
KORUMA SINIFI	IP 54
İZOLASYON	C1F
MEKANİK SALMASTRA	SERAMİK/KARBON

POMPA TEKNİK ÖZELLİKLERİ

TİP/ TYPE	DEVİR/ RPM	MOTOR GÜCÜ	ÇALIŞTIRMA	W mm	L mm	H mm	KOLLEKTÖR		mss	m ³ /h
							GİRİŞ	ÇIKIŞ		
SMKT 750 EY	2900	1x7.5 HP	Otomatik	500	550	600	1 ¹ / ₂	1 ¹ / ₂	60 80	1x15 1x10
SMKT 750/2 EY	2900	1x7.5 HP	Otomatik	500	550	600	2'	2'	40 60	1x26 1x15

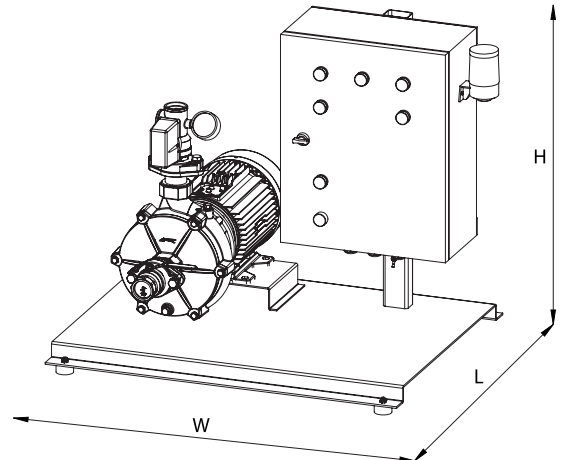
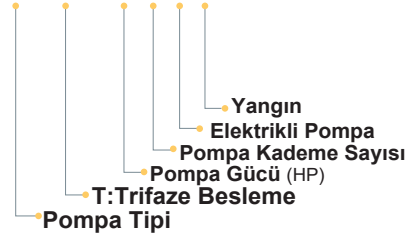
*Haftalık test programlı sesli ışıklı alarmlı uyarı sistemli yangın panosu

*Opsiyonel olarak bronz çarklı imal edilebilmektedir.

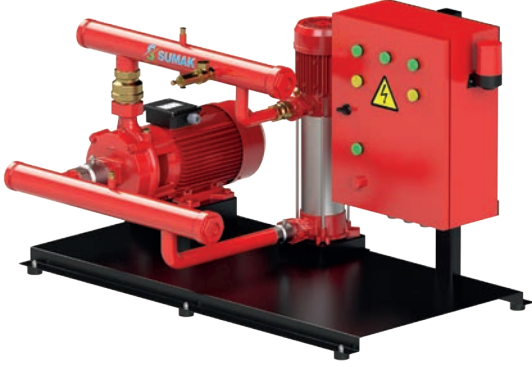
*10m kablolu sıvı seviye flatörü

*10bar üzeri pompa tiplerinde 16 bar'lık genişleme tankı kullanılmalıdır.

SMK T 750/2 EY



EJY



TANIMI

Döküm gövdeli ve döküm çarklı, yatay milli, ışıklı ve sesli alarmlı, haftalık test programlı, TSE standartlarına uygun tek pompalı + jokeyli yangın hidroforlarıdır. Yangın söndürme sistemlerinde su basınçlandırmak için tasarlanmıştır.

KULLANIM ALANLARI

Yüksek yangın riskine sahip yerleşim birimlerinde, endüstriyel tesislerde, otellerde, hastanelerde, iş ve alışveriş merkezlerinde, fabrikalarda, toplu konutlarda, depolarda, gemilerde, okullarda ve sosyal hizmet binalarında, kimyevi ve tehlikeli madde işleyen tesislerde, otomatik sprinklerde, bina içi yangın dolaplarında ve bina dışı hidrantlarda sulu yangın söndürme sistemlerinde kullanılmaktadır.

POMPA MALZEME ÖZELLİKLERİ

POMPA GÖVDESİ	GG25 DÖKÜM
ÇARK	GG25 DÖKÜM
MİL	AISI 420
SIVI BASMA SICAKLIĞI	0-45°C
KORUMA SINIFI	IP 54
İZOLASYON	Cl.F
MEKANİK SALMASTRA	SERAMİK/KARBON

POMPA TEKNİK ÖZELLİKLERİ

TİP/ TYPE	DEVİR/ RPM	MOTOR GÜCÜ	ÇALIŞTIRMA	W mm	L mm	H mm	KOLLEKTÖR GİRİŞ ÇIKIŞ		mss	m ³ /h
SMKT 750 EJY	2900	1x7.5 HP	Otomatik	950	790	730	2 ^{1/2}	2 ^{1/2}	60	1x15
		1x1.8 HP							80	1x10
SMKT 750/2 EJY	2900	1x7.5 HP	Otomatik	950	850	730	2 ^{1/2}	2 ^{1/2}	40	1x26
		1x1.8 HP							60	1x15

*Haftalık test programlı sesli ışıklı alarmlı uyarı sistemli yangın panosu

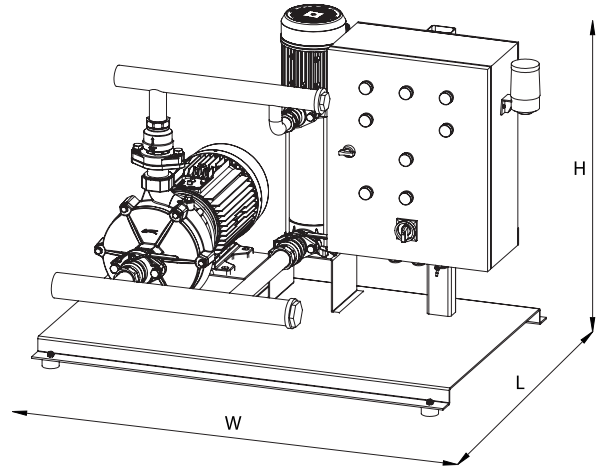
*Opsiyonel olarak bronz çarklı imal edilebilmektedir.

*10m kablolu sıvı seviye flatörü

*10bar üzeri pompa tiplerinde 16 bar'lık genleşme tankı kullanılmalıdır.

SMKT 750/2 EJY

- Yangın
- Jokey Pompa
- Elektrikli Pompa
- Pompa Kademe Sayısı
- Pompa Gücü (HP)
- T: Trifaze Besleme
- Pompa Tipi



EEJY



TANIMI

Döküm gövdeli ve döküm çarklı, yatay milli, ışıklı ve sesli alarmlı, haftalık test programlı, TSE standartlarına uygun iki pompalı + jokeyli yangın hidroforlarıdır. Yangın söndürme sistemlerinde su basınçlandırmak için tasarlanmıştır.

KULLANIM ALANLARI

Yüksek yangın riskine sahip yerleşim birimlerinde, endüstriyel tesislerde, otellerde, hastanelerde, iş ve alışveriş merkezlerinde, fabrikalarda, toplu konutlarda, depolarda, gemilerde, okullarda ve sosyal hizmet binalarında, kimyevi ve tehlikeli madde işleyen tesislerde, otomatik sprinklerde, bina içi yangın dolaplarında ve bina dışı hidrantlarda sulu yangın söndürme sistemlerinde kullanılmaktadır.

POMPA MALZEME ÖZELLİKLERİ

POMPA GÖVDESİ	GG25 DÖKÜM
ÇARK	GG25 DÖKÜM
MİL	AISI 420
SIVI BASMA SICAKLIĞI	0-45°C
KORUMA SINIFI	IP 54
İZOLASYON	Cl.F
MEKANİK SALMASTRA	SERAMİK/KARBON

POMPA TEKNİK ÖZELLİKLERİ

TİP/ TYPE	DEVİR/ RPM	MOTOR GÜCÜ	ÇALIŞTIRMA	W mm	L mm	H mm	KOLLEKTÖR		mss	m ³ /h
							GİRİŞ	ÇIKIŞ		
SMKT 750 EEJY	2900	2x7.5 HP 1x1.8 HP	Otomatik	1310	790	730	3"	2 1/2"	60	2x15
									80	2x10
SMKT 750/2 EEJY	2900	2x7.5 HP 1x1.8 HP	Otomatik	1310	850	730	3"	2 1/2"	40	2x26
									60	2x15

*Haftalık test programlı sesli ışıklı alarmlı uyarı sistemli yangın panosu

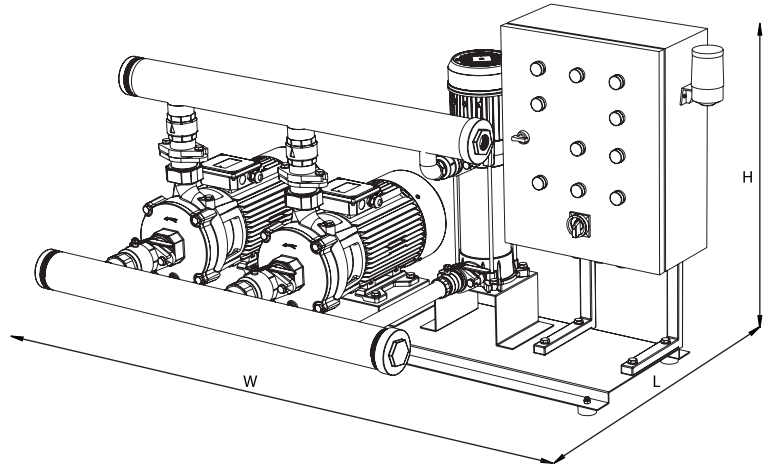
*Opsiyonel olarak bronz çarklı imal edilebilmektedir.

*10m kablolu sıvı seviye flatörü

*10bar üzeri pompa tiplerinde 16 bar'lık genişleme tankı kullanılmalıdır.

SMK T 750/2 E E J Y

- Yangın
- Jokey Pompa
- Elektrikli Pompa
- Elektrikli Pompa
- Pompa Kademe Sayısı
- Pompa Gücü (HP)
- T: Trifaze Besleme
- Pompa Tipi



DY



TANIMI

Döküm gövdeli ve döküm çarklı, yatay milli, ışıklı ve sesli alarmlı, haftalık test programlı, TSE standartlarına uygun dizel yangın hidroforlarıdır. Yangın söndürme sistemlerinde su basınçlandırmak için tasarlanmıştır.

KULLANIM ALANLARI

Yüksek yangın riskine sahip yerleşim birimlerinde, endüstriyel tesislerde, otellerde, hastanelerde, iş ve alışveriş merkezlerinde, fabrikalarda, toplu konutlarda, depolarda, gemilerde, okullarda ve sosyal hizmet binalarında, kimyevi ve tehlikeli madde işleyen tesislerde, otomatik sprinklerde, bina içi yangın dolaplarında ve bina dışı hidrantlarda sulu yangın söndürme sistemlerinde kullanılmaktadır.

POMPA MALZEME ÖZELLİKLERİ

POMPA GÖVDESİ	GG25 DÖKÜM
ÇARK	GG25 DÖKÜM
MİL	AISI 420
SIVI BASMA SICAKLIĞI	0-45°C
KORUMA SINIFI	IP 54
İZOLASYON	C.I.F
MEKANİK SALMASTRA	SERAMİK/KARBON

POMPA TEKNİK ÖZELLİKLERİ

TİP/ TYPE	DEVİR/ RPM	MOTOR GÜCÜ	ÇALIŞTIRMA	W mm	L mm	H mm	KOLLEKTÖR GİRİŞ ÇIKIŞ		mss	m ³ /h
SMKT 750 DY	3000	1x7.5 HP	Otomatik ve Manuel Marşlı	1305	680	730	1 ^{1/2}	1 ^{1/2}	60 80	1x15 1x10
SMKT 750/2 DY	3000	1x7.5 HP	Otomatik ve Manuel Marşlı	1305	680	730	2"	2"	40 60	1x26 1x15

*Haftalık test programlı sesli ışıklı alarmlı uyarı sistemli yangın panosu

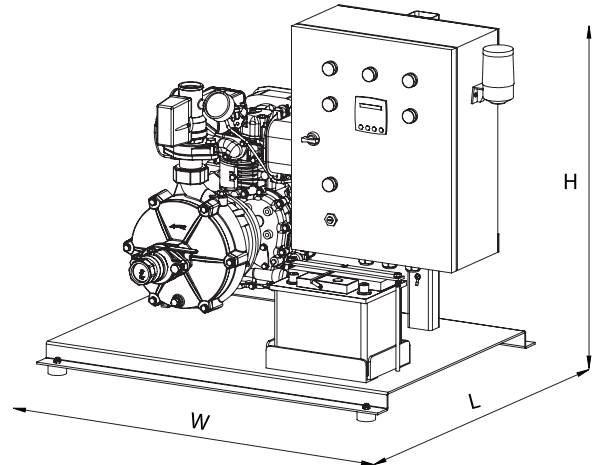
*Opsiyonel olarak bronz çarklı imal edilebilmektedir.

*10m kablolu sıvı seviye flatörü

*10bar üzeri pompa tiplerinde 16 bar'lık genişleme tankı kullanılmalıdır.

SMK T 750/2 DY

- Yangın Dizel Pompa
- Pompa Kademe Sayısı
- Pompa Gücü (HP)
- T:Trifaze Besleme
- Pompa Tipi



DJY



TANIMI

Döküm gövdeli ve döküm çarklı, yatay milli, ışıklı ve sesli alarmlı, haftalık test programlı, TSE standartlarına uygun dizel + jokeyli yangın hidroforlarıdır. Yangın söndürme sistemlerinde su basınçlandırmak için tasarlanmıştır.

KULLANIM ALANLARI

Yüksek yangın riskine sahip yerleşim birimlerinde, endüstriyel tesislerde, otellerde, hastanelerde, iş ve alışveriş merkezlerinde, fabrikalarda, toplu konutlarda, depolarda, gemilerde, okullarda ve sosyal hizmet binalarında, kimyevi ve tehlikeli madde işleyen tesislerde, otomatik sprinklerde, bina içi yangın dolaplarında ve bina dışı hidrantlarda sulu yangın söndürme sistemlerinde kullanılmaktadır.

POMPA MALZEME ÖZELLİKLERİ

POMPA GÖVDESİ	GG25 DÖKÜM
ÇARK	GG25 DÖKÜM
MİL	AISI 420
SIVI BASMA SICAKLIĞI	0-45°C
KORUMA SINIFI	IP 54
İZOLASYON	CI.F
MEKANİK SALMASTRA	SERAMİK/KARBON

POMPA TEKNİK ÖZELLİKLERİ

TİP/ TYPE	DEVİR/ RPM	MOTOR GÜCÜ	ÇALIŞTIRMA	W mm	L mm	H mm	KOLLEKTÖR		mss	m ³ /h
							GİRİŞ	ÇIKIŞ		
SMKT 750 DJY	3000	1x7.5 HP 1x1.8 HP	Otomatik ve Manuel Marşlı	1305	1070	730	2 ^{1/2}	2 ^{1/2}	60 80	1x15 1x10
SMKT 750/2 DJY	3000	1x7.5 HP 1x1.8 HP	Otomatik ve Manuel Marşlı	1305	1070	730	2 ^{1/2}	2 ^{1/2}	40 60	1x26 1x15

*Haftalık test programlı sesli ışıklı alarmlı uyarı sistemli yangın panosu

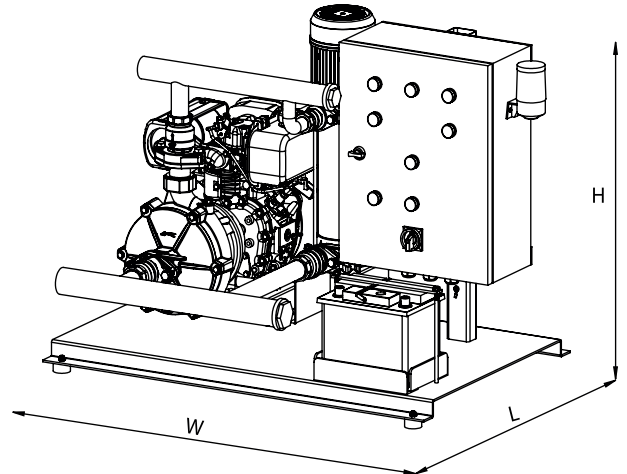
*Opsiyonel olarak bronz çarklı imal edilebilmektedir.

*10m kablolu sıvı seviye flatörü

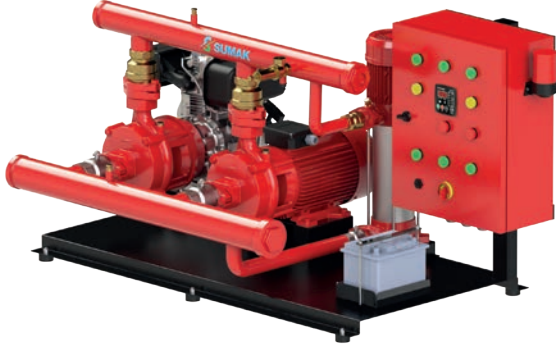
*10bar üzeri pompa tiplerinde 16 bar'lık genişleme tankı kullanılmalıdır.

SMK T 750/2 DJ Y

- Yangın
- Jokey Pompa
- Dizel Pompa
- Pompa Kademe Sayısı
- Pompa Gücü (HP)
- T: Trifaze Besleme
- Pompa Tipi



EDJY



TANIMI

Döküm gövdeli ve döküm çarklı, yatay milli, ışıklı ve sesli alarmlı, haftalık test programlı, TSE standartlarına uygun elektrik + dizel + jokeyli yangın hidroforlarıdır. Yangın söndürme sistemlerinde su basınçlandırmak için tasarlanmıştır.

KULLANIM ALANLARI

Yüksek yangın riskine sahip yerleşim birimlerinde, endüstriyel tesislerde, otellerde, hastanelerde, iş ve alışveriş merkezlerinde, fabrikalarda, toplu konutlarda, depolarda, gemilerde, okullarda ve sosyal hizmet binalarında, kimyevi ve tehlikeli madde işleyen tesislerde, otomatik sprinklerde, bina içi yangın dolaplarında ve bina dışı hidrantlarda sulu yangın söndürme sistemlerinde kullanılmaktadır.

POMPA MALZEME ÖZELLİKLERİ

POMPA GÖVDESİ	GG25 DÖKÜM
ÇARK	GG25 DÖKÜM
MİL	AISI 420
SIVI BASMA SICAKLIĞI	0-45°C
KORUMA SINIFI	IP 54
İZOLASYON	C.I.F
MEKANİK SALMASTRA	SERAMİK/KARBON

POMPA TEKNİK ÖZELLİKLERİ

TİP/ TYPE	DEVİR/ RPM	MOTOR GÜCÜ	ÇALIŞTIRMA START	W mm	L mm	H mm	KOLEKTÖR GİRİŞ ÇIKIŞ		mss	m ³ /h
SMKT 750 EDJY	3000	2x7.5 HP 1x1.8 HP	Otomatik ve Manuel Marşlı	1305	1070	730	3"	2 ^{1/2} "	60 80	2x15 2x10
SMKT 750/2 EDJY	3000	2x7.5 HP 1x1.8 HP	Otomatik ve Manuel Marşlı	1305	1070	730	3"	2 ^{1/2} "	40 60	2x26 2x15

*Haftalık test programlı sesli ışıklı alarmlı uyarı sistemli yangın panosu

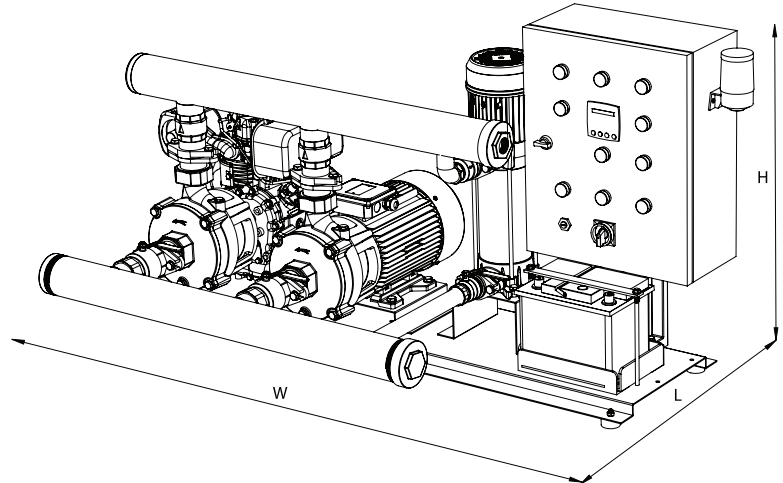
*Opsiyonel olarak bronz çarklı imal edilebilmektedir.

*10m kablolu sıvı seviye flatörü

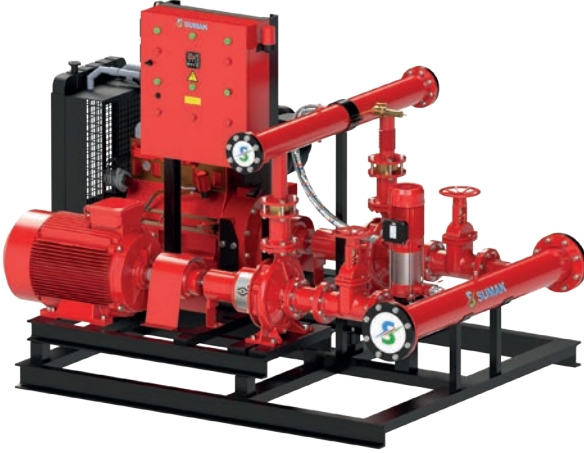
*10bar üzeri pompa tiplerinde 16 bar'lık genişleme tankı kullanılmalıdır.

SMK T 750/2 E D J Y

- Yangın
- Jokey Pompa
- Dizel Pompa
- Elektrikli Pompa
- Pompa Kademe Sayısı
- Pompa Gücü (HP)
- T:Trifaze Besleme
- Pompa Tipi



SMT 250/65 EDJY



TANIMI

Döküm gövdeli ve döküm çarklı, yatay milli, ışıklı ve sesli alarmlı, haftalık test programlı, TSE standartlarına uygun elektrik + dizel + jokeyli yangın hidroforlarıdır. Yangın söndürme sistemlerinde su basınçlandırmak için tasarlanmıştır.

KULLANIM ALANLARI

Yüksek yangın riskine sahip yerleşim birimlerinde, endüstriyel tesislerde, otellerde, hastanelerde, iş ve alışveriş merkezlerinde, fabrikalarda, toplu konutlarda, depolarda, gemilerde, okullarda ve sosyal hizmet binalarında, kimyevi ve tehlikeli madde işleyen tesislerde, otomatik sprinklerde, bina içi yangın dolaplarında ve bina dışı hidrantlarda sulu yangın söndürme sistemlerinde kullanılmaktadır.

POMPA MALZEME ÖZELLİKLERİ

POMPA GÖVDESİ	GG25 DÖKÜM
ÇARK	GG25 DÖKÜM
MİL	AISI 420
SIVI BASMA SICAKLIĞI	0-45°C
SIZDIRMAZLIK	YUMUŞAK SALMASTRA
GİRİŞ FLANŞI	DN80 PN16
ÇIKIŞ FLANŞI	DN65 PN16

POMPA TEKNİK ÖZELLİKLERİ

TİP/ TYPE	DEVİR/ RPM	ÇALIŞTIRMA	W mm	L mm	H mm	KOLEKTÖR		mss	m ³ /h
						GİRİŞ	ÇIKIŞ		
SMT250/32 EDJY SERİ	3000	Otomatik ve Manuel Marşlı	1850	2350	1800	4"	3"	60 80	2x32 2x28
SMT250/40 EDJY SERİ	3000	Otomatik ve Manuel Marşlı	1850	2350	1800	5"	4"	60 80	2x65 2x50
SMT250/50 EDJY SERİ	3000	Otomatik ve Manuel Marşlı	1870	2450	1835	5"	4"	60 80	2x120 2x90
SMT250/65 EDJY SERİ	3000	Otomatik ve Manuel Marşlı	1890	2550	1870	6"	5"	60 80	2x175 2x140
SMT250/80 EDJY SERİ	3000	Otomatik ve Manuel Marşlı	1900	2800	2000	8"	6"	60 80	2x270 2x240
SMT250/100 EDJY SERİ	3000	Otomatik ve Manuel Marşlı	1900	2900	2050	8"	8"	60 80	2x370 2x300

*Tablodaki ölçüler takribidir, motor Kw'sına göre değişiklik gösterilebilir.

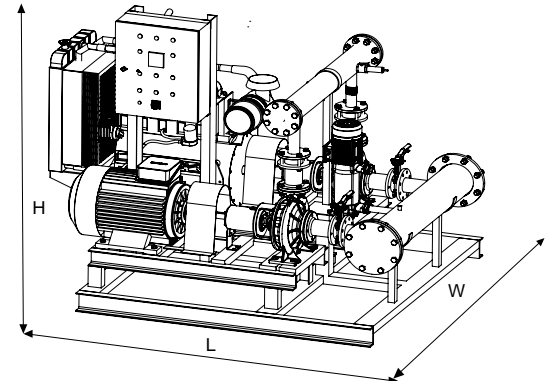
*Haftalık test programlı sesli ışıklı alarmlı uyarı sistemli yangın panosu

*Opsiyonel olarak bronz çarklı imal edilebilmektedir.

*10m kablolu sıvı seviye flatörü

*10bar üzeri pompa tiplerinde 16 bar'lık genleşme tankı kullanılmalıdır.

SMT 250/65 E D J Y



SMT 250/65 EEJY



TANIMI

Döküm gövdeli ve döküm çarklı, yatay milli, ışıklı ve sesli alarmlı, haftalık test programlı, TSE standartlarına uygun iki elektrikli + jokeyli, uçtan emişli yangın hidroforlarıdır. Yangın söndürme sistemlerinde su basınçlandırmak için tasarlanmıştır.

KULLANIM ALANLARI

Yüksek yangın riskine sahip yerleşim birimlerinde, endüstriyel tesislerde, otellerde, hastanelerde, iş ve alışveriş merkezlerinde, fabrikalarda, toplu konutlarda, depolarda, gemilerde, okullarda ve sosyal hizmet binalarında, kimyevi ve tehlikeli madde işleyen tesislerde, otomatik sprinklerde, bina içi yangın dolaplarında ve bina dışı hidrantlarda sulu yangın söndürme sistemlerinde kullanılmaktadır.

POMPA MALZEME ÖZELLİKLERİ

POMPA GÖVDESİ	GG25 DÖKÜM
ÇARK	GG25 DÖKÜM
MİL	ALSI 420
SIVI BASMA SICAKLIĞI	0-45°C
SIZDIRMAZLIK	YUMUŞAK SALMASTRA
GİRİŞ FLANŞI	DN80 PN16
ÇIKIŞ FLANŞI	DN65 PN16

POMPA TEKNİK ÖZELLİKLERİ

TİP/ TYPE	DEVİR/ RPM	ÇALIŞTIRMA	W mm	L mm	H mm	KOLLEKTÖR GİRİŞ ÇIKIŞ		mss	m³/h
SMT250/32 EEJY SERİ	2900	Otomatik ve Manuel	1200	1850	1300	4"	3"	60 80	2x32 2x28
SMT250/40 EEJY SERİ	2900	Otomatik ve Manuel	1250	1900	1500	5"	4"	60 80	2x65 2x50
SMT250/50 EEJY SERİ	2900	Otomatik ve Manuel	1300	2150	1800	5"	4"	60 80	2x120 2x90
SMT250/65 EEJY SERİ	2900	Otomatik ve Manuel	1500	2250	1850	6"	5"	60 80	2x175 2x140
SMT250/80 EEJY SERİ	2900	Otomatik ve Manuel	1600	2350	1900	8"	6"	60 80	2x270 2x240
SMT250/100 EEJY SERİ	2900	Otomatik ve Manuel	1700	2400	1950	8"	8"	60 80	2x370 2x300

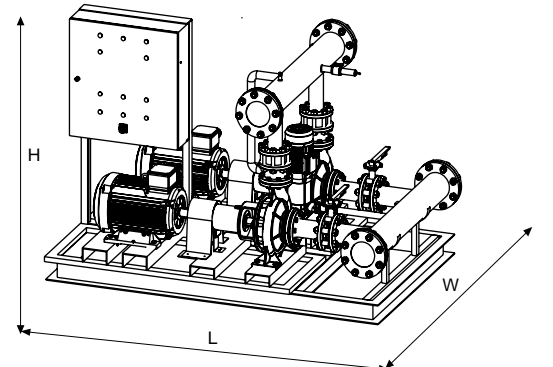
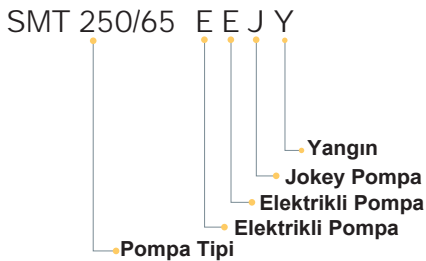
*Tablodaki ölçüler takribidir, motor Kw'sına göre değişiklik gösterilebilir.

*Haftalık test programlı sesli ışıklı alarmlı uyarı sistemli yangın panosu

*Opsiyonel olarak bronz çarklı imal edilebilmektedir.

*10m kablolu sıvı seviye flatörü

*10bar üzeri pompa tiplerinde 16 bar'lık genleşme tankı kullanılmalıdır.



SMC 310/100 DY



TANIMI

Döküm gövdeli ve döküm çarklı, ayrılabilir gövdeli(çift emişli), ışıklı ve sesli alarmlı, haftalık test programlı, TSE standartlarına uygun dizel yangın hidroforlarıdır. Yangın söndürme sistemlerinde su basınçlandırmak için tasarlanmıştır.

KULLANIM ALANLARI

Yüksek yangın riskine sahip yerleşim birimlerinde, endüstriyel tesislerde, otellerde, hastanelerde, iş ve alışveriş merkezlerinde, fabrikalarda, toplu konutlarda, depolarda, gemilerde, okullarda ve sosyal hizmet binalarında, kimyevi ve tehlikeli madde işleyen tesislerde, otomatik sprinklerde, bina içi yangın dolaplarında ve bina dışı hidrantlarda sulu yangın söndürme sistemlerinde kullanılmaktadır.

POMPA MALZEME ÖZELLİKLERİ

POMPA GÖVDESİ	GGG40 DÖKÜM
ÇARK	GG25 DÖKÜM
MİL	AIŞI 420
SIVI BASMA SICAKLIĞI	0-45°C
SIZDIRMAZLIK	YUMUŞAK SALMASTRA
GİRİŞ FLANŞI	DN150 PN16(SMC 310/100)
ÇIKIŞ FLANŞI	DN100 PN16(SMC 310/100)
GİRİŞ FLANŞI	DN125 PN16(SMC 270/80)
ÇIKIŞ FLANŞI	DN80 PN16 (SMC 270/80)

POMPA TEKNİK ÖZELLİKLERİ

TIP/ TYPE	DEVİR/ RPM	MOTOR GÜCÜ	ÇALIŞTIRMA	W mm	L mm	H mm	KOLLEKTÖR GİRİŞ ÇIKIŞ		mss	m ³ /h
SMC 270/80 DY	3000	1x75 KW	Otomatik ve Manuel Marşlı	600	1918	1450	DN125	DN80	80 90	1x180 1x140
SMC 310/100 DY	3000	1x90 KW	Otomatik ve Manuel Marşlı	670	1916	1525	DN150	DN100	79 92	1x280 1x200

*Tablodaki ölçüler takribidir, motor Kw'sına göre değişiklik gösterilebilir.

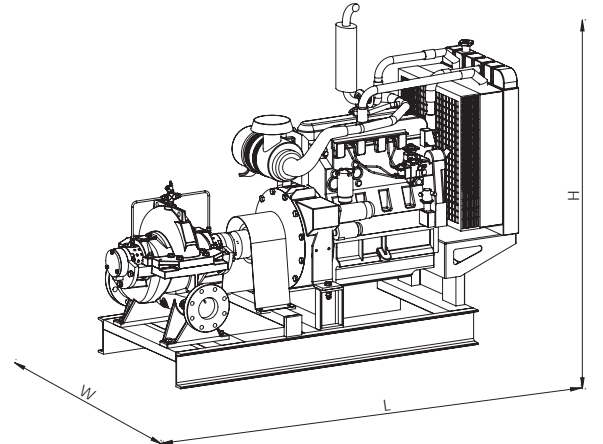
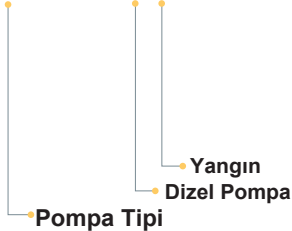
*Haftalık test programlı sesli ışıklı alarmlı uyarı sistemli yangın panosu

*Opsiyonel olarak bronz çarklı imal edilebilmektedir.

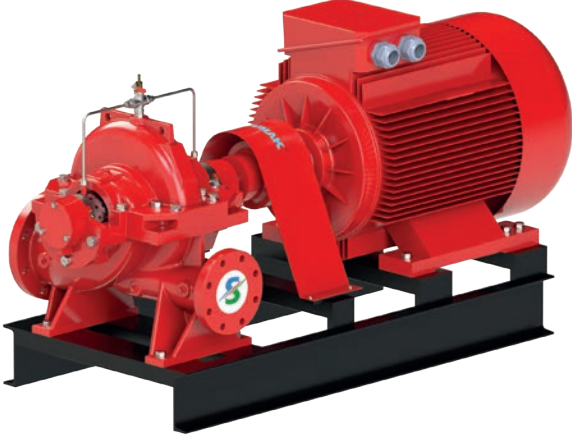
*10m kablolu sıvı seviye flatörü

*10bar üzeri pompa tiplerinde 16 bar'lık genişleme tankı kullanılmaktadır.

SMC 310/100 DY



SMC 310/100 EY



TANIMI

Döküm gövdeli ve döküm çarklı, ayrılabilir gövdeli(çift emişli), ışıklı ve sesli alarmlı, haftalık test programlı, TSE standartlarına uygun elektrikli yangın hidroforlarıdır. Yangın söndürme sistemlerinde su basınçlandırmak için tasarlanmıştır.

KULLANIM ALANLARI

Yüksek yangın riskine sahip yerleşim birimlerinde, endüstriyel tesislerde, otellerde, hastanelerde, iş ve alışveriş merkezlerinde, fabrikalarda, toplu konutlarda, depolarda, gemilerde, okullarda ve sosyal hizmet binalarında, kimyevi ve tehlikeli madde işleyen tesislerde, otomatik sprinklerde, bina içi yangın dolaplarında ve bina dışı hidrantlarda sulu yangın söndürme sistemlerinde kullanılmaktadır.

POMPA MALZEME ÖZELLİKLERİ

POMPA GÖVDESİ	GGG40 DÖKÜM
ÇARK	GG25 DÖKÜM
MİL	AISI 420
SIVI BASMA SICAKLIĞI	0-45°C
SIZDIRMAZLIK	YUMUŞAK SALMASTRA
GİRİŞ FLANŞI	DN150 PN16(SMC 310/100)
ÇIKIŞ FLANŞI	DN100 PN16(SMC 310/100)
GİRİŞ FLANŞI	DN125 PN16(SMC 270/80)
ÇIKIŞ FLANŞI	DN80 PN16 (SMC 270/80)

POMPA TEKNİK ÖZELLİKLERİ

TIP/ TYPE	DEVİR/ RPM	MOTOR GÜCÜ	ÇALIŞTIRMA	W mm	L mm	H mm	KOLLEKTÖR GİRİŞ ÇIKIŞ	mss	m ³ /h
SMC 270/80 EY	2900	1x75 KW	Otomatik ve Manuel Marşlı	600	1918	1450	DN125 DN80	80 90	1x180 1x140
SMC 310/100 EY	2900	1x90 KW	Otomatik ve Manuel Marşlı	670	1916	1525	DN150 DN100	79 92	1x280 1x200

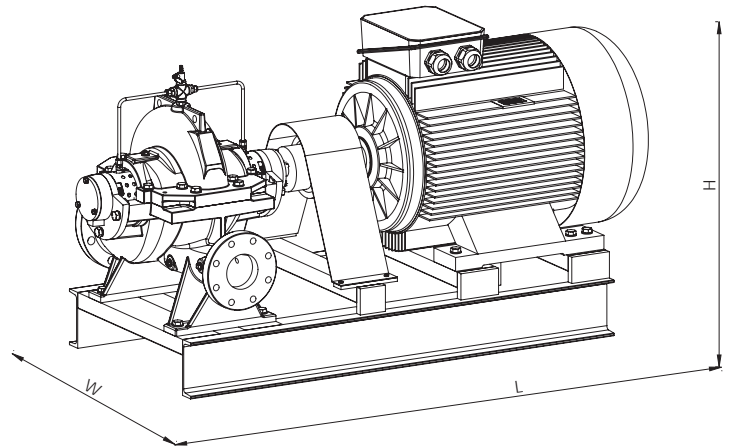
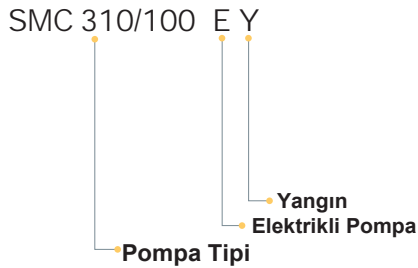
*Tablodaki ölçüler takribidir, motor Kw'sına göre değişiklik gösterilebilir.

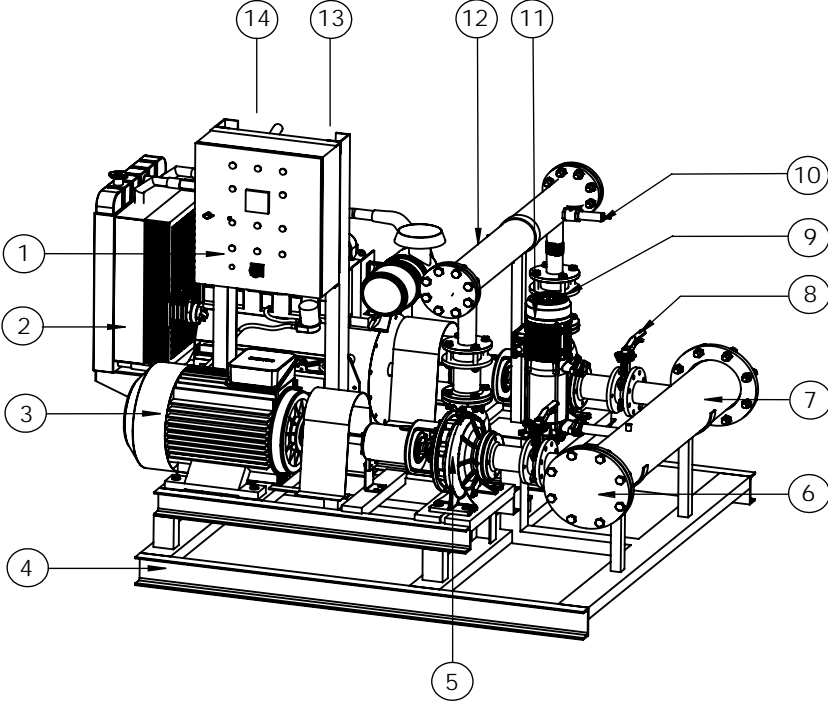
*Haftalık test programlı sesli ışıklı alarmlı uyarı sistemli yangın panosu

*Opsiyonel olarak bronz çarklı imal edilebilmektedir.

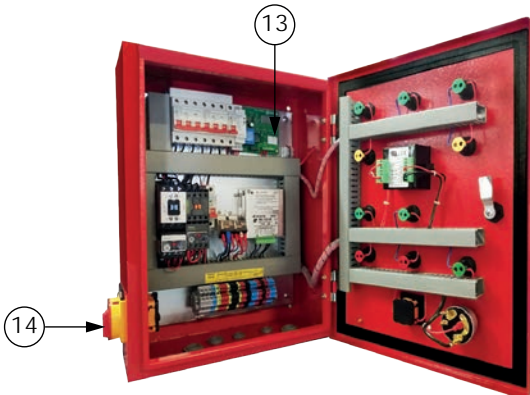
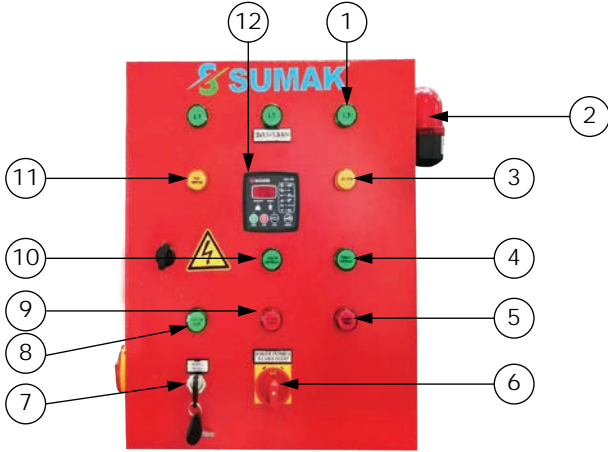
*10m kablolu sıvı seviye flatörü

*10bar üzeri pompa tiplerinde 16 bar'lık genişleme tankı kullanılmalıdır.



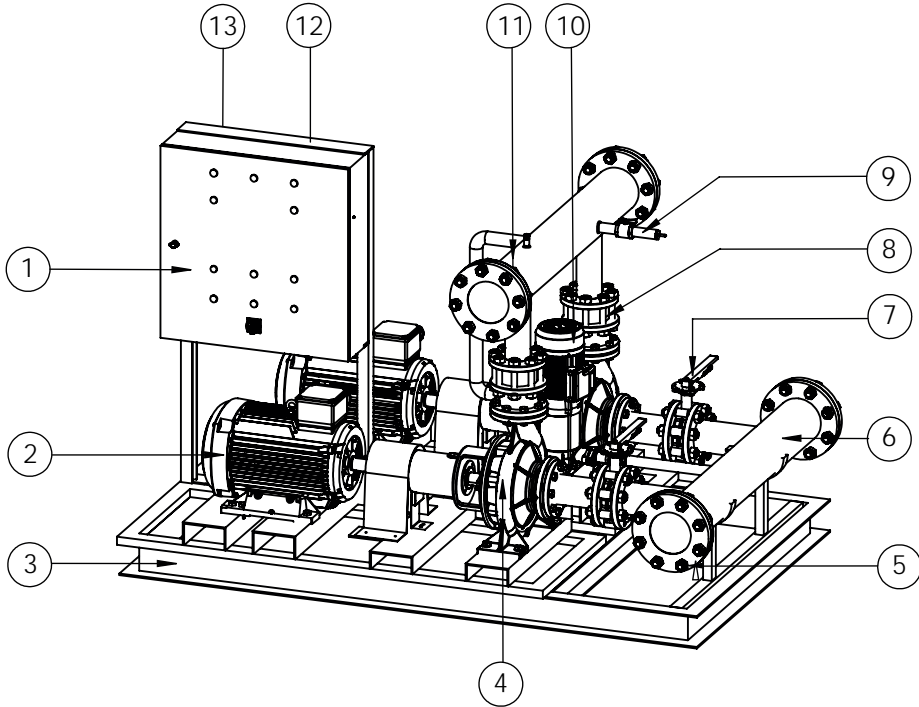
SMT 250 EDJY


No	Parça Adı
1	Kontrol Paneli
2	Dizel Motor
3	Elektrik Motoru
4	Şaşe
5	Elektrikli Pompa
6	Flanş
7	Emiş Kollektörü
8	Kelebek Vana
9	Çekvalf
10	Emniyet Valfi
11	Joker Pompa
12	Çıkış Kollektörü
13	Basınç Switchi
14	Manometre
	Opsiyonel
Op	Bronz Çark
Op	Yükselen Milli Vana
Op	Pompa Çıkış Kelebek Vanası
Op	3 Ayrı Pano

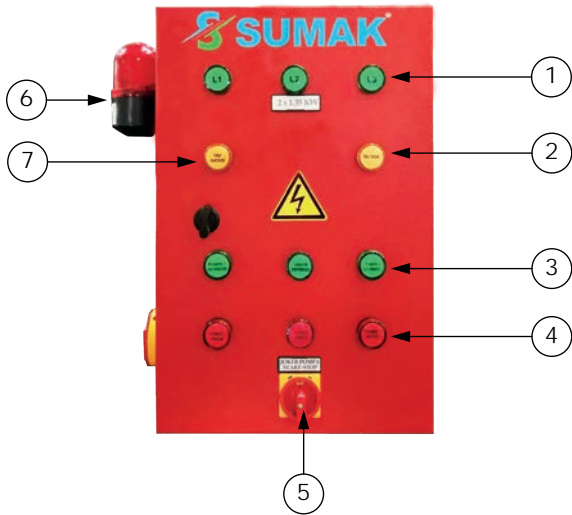


No	Parça Adı
1	Üç Faz Lambaları
2	Sesli Işıklı Alarm
3	Su Yok Lambası
4	Pompa Devrede
5	Pompa Arıza
6	Joker Çalıştırma
7	Dizel Manuel Marş
8	Dizel Manuel Stop
9	Joker Pompa Arıza
10	Joker Devrede
11	Faz Hatası
12	Dizel Kontrol Paneli
13	Haftalık Test Kartı
14	Ana Kesici

*Her pompa için ayrı panolu opsiyoneldir.

SMT 250 EEJY


No	Parça Adı
1	Kontrol Paneli
2	Elektrik Motoru
3	Şase
4	Elektrikli Pompa
5	Flanş
6	Emiş Kollektörü
7	Kelebek Vana
8	Çekvalf
9	Emniyet Valfi
10	Joker Pompa
11	Çıkış Kollektörü
12	Basınç Switchi
13	Manometre
	Opsiyonel
Op	Bronz Çark
Op	Yükselen Milli Vana
Op	Pompa Çıkış Kelebek Vanası
Op	3 Ayrı Pano



No	Parça Adı
1	Üç Faz Lambaları
2	Su Yok Lambası
3	Pompa Devrede
4	Pompa Arıza
5	Joker Çalıştırma
6	Sesli Işıklı Alarm
7	Faz Hatası
8	Haftalık Test Kartı
9	Ana Kesici

*Her pompa için ayrı panolu opsiyoneldir.



Motor Gücü			Asgari Kablo Kesiti (mm ²)										
Monofaze 220 V - 50 Hz	kW	HP	4x1	4x1.5	4x2.5	4x4	4x6	4x10	4x16	4x25	4x35	4x50	
	0.37	0.5											55
0.55	0.75	35	55	90	140								
0.75	1	25	40	65	105	160							
1.1	1.5	20	30	50	75	115	190						
1.5	2		22	36	60	90	145						
2.2	3			30	48	72	120						
Trifaze 380 V - 50 Hz	0.37	0.5	315										
	0.55	0.75	210	315									
	0.75	1	165	210									
	1.1	1.5	120	165	285								
	1.5	2	90	120	225	360							
	2.2	3	65	90	165	255							
	3	4	45	65	110	180	390						
	4	5.5	35	45	85	135	255	330					
	5.5	7.5		35	70	110	195	270					
	7.5	10			50	85	165	220					
	11	15			40	75	130	180	320				
	15	20				65	100	160	260	400			
	18.5	25				50	95	125	200	310			
	22	30				40	75	110	175	275			
	30	40					55	80	125	195	280		
	37	50					45	60	100	160	230	325	
45	60						50	85	130	185	265		
55	75							40	70	150	220		

izin verilen azami kablo uzunluğu (m)

TÜRK STANDARLARINA UYGUNLUK BELGESİ
TURKISH STANDARDS INSTITUTION
CERTIFICATE OF CONFORMITY TO TURKISH STANDARDS

Markanın Tanımı Description of the Mark
TSE  

BELGE NUMARASI
REFERENCE NUMBER OF LICENCE
0219761-TSE-03/04

BELGENİN İLK VERİLİŞ TARİHİ
DATE OF FIRST ISSUE OF LICENCE
17.04.2007

BELGENİN SON GEÇERLİLİK TARİHİ
LICENCE VALID UNTIL
11.11.2023

BELGE SAHİBİ KURULUŞUN ADI
NAME OF THE LICENCE HOLDER
SUMAK POMPA ANONİM ŞİRKETİ

TÜRK STANDARLARINA UYGUNLUK BELGESİ
TURKISH STANDARDS INSTITUTION
CERTIFICATE OF CONFORMITY TO TURKISH STANDARDS

Markanın Tanımı Description of the Mark
TSE  

BELGE NUMARASI
REFERENCE NUMBER OF LICENCE
0219761-TSE-03/04

BELGENİN İLK VERİLİŞ TARİHİ
DATE OF FIRST ISSUE OF LICENCE
17.04.2007

BELGENİN SON GEÇERLİLİK TARİHİ
LICENCE VALID UNTIL
11.11.2023

BELGE SAHİBİ KURULUŞUN ADI
NAME OF THE LICENCE HOLDER
SUMAK POMPA ANONİM ŞİRKETİ

BELGE SAHİBİ KURULUŞUN ADRESİ
ADDRESS OF THE LICENCE HOLDER
ÇERKEŞLİOSB MAH. İMES-9 CAD. NO:14 DİLOVASI
KOCAELİ/TÜRKİYE

ÜRETİM YERİ ADI
NAME OF THE MANUFACTURING PLACE
SUMAK POMPA A.Ş.

ÜRETİM YERİ ADRESİ
ADDRESS OF THE MANUFACTURING PLACE

TÜRK STANDARLARINA UYGUNLUK BELGESİ
TURKISH STANDARDS INSTITUTION
CERTIFICATE OF CONFORMITY TO TURKISH STANDARDS

Markanın Tanımı Description of the Mark
TSE  

BELGE NUMARASI
REFERENCE NUMBER OF LICENCE
0219761-TSE-04/03

BELGENİN İLK VERİLİŞ TARİHİ
DATE OF FIRST ISSUE OF LICENCE
25.05.2021

BELGENİN SON GEÇERLİLİK TARİHİ
LICENCE VALID UNTIL
17.05.2024

BELGE SAHİBİ KURULUŞUN ADI
NAME OF THE LICENCE HOLDER
SUMAK POMPA ANONİM ŞİRKETİ

BELGE SAHİBİ KURULUŞUN ADRESİ
ADDRESS OF THE LICENCE HOLDER
ÇERKEŞLİOSB MAH. İMES-9 CAD. NO:14 DİLOVASI
KOCAELİ/TÜRKİYE

ÜRETİM YERİ ADI
NAME OF THE MANUFACTURING PLACE
SUMAK POMPA A.Ş.

ÜRETİM YERİ ADRESİ
ADDRESS OF THE MANUFACTURING PLACE
ÇERKEŞLİ OSB MAH. İMES - 9 CAD.
NO:14 DİLOVASI KOCAELİ / TÜRKİYE

İPTAL EDİLEN BELGE NUMARASI (Varsa)
INDICATION OF SUPERSEDED LICENCE (if any)
0219761-TSE-04/02

TESCİLLİ TİCARİ MARKASI
REGISTERED TRADE MARK
sumak

İLGİLİ TÜRK STANDARLARI
RELATED TURKISH STANDARD
TS EN 16297-1 / 29.04.2014 - TS EN 16297-2 / 29.04.2014

BELGE KAPSAMI
SCOPE OF LICENCE
TEK BAŞINA ÇALIŞAN SİRKÜLASYON POMPALARI

SICAK SU ISITMA SİSTEMLERİNDE KULLANILMASI AMAÇLANAN / KONUTLARDAY
TESİSATLARINDA KULLANILMASI AMAÇLANAN / SOĞUTMA SİSTEMLERİNDE K
SSP İNŞA MODELİ 110
SSP İNŞA KADEMELİ 110
ÇOK HIZ KADEMELİ TP
SICAKLIK SINIFI: TP
ENERJİ VERİMLİLİĞİ: SSP İNŞA 40/15 ≤ 0,23 (29.11.2021 K.G.)
ENERJİ VERİMLİLİĞİ: SSP İNŞA 65/12 ≤ 0,23 (16.05.2022 K.G.)

Bu belge, belgelendirilen ürünün, Üretim Yeri Enstitüsümüzün taraf
ından, ilgili belge ve teknik şartnamelere, uygunluğu doğrultusunda, kontrol edilmiş ve onaylanmıştır.
TSE İSTANBUL BELGELENDİRME MERKEZİ BAŞKANLIĞI Adres: Cayaşma Yolu, ÇAYIROVA/İSTANBUL - Telefon: 0212 231 60 61 / 416 64 27, Faks: 0 312 416 66 17 E-posta: info@tse.org.tr, www.tse.org.tr

<https://evrakkontrol.tse.org.tr/BelgeDogrulama.aspx?pid=1>

TÜRK STANDARLARI ENSTİTÜSÜ
TURKISH STANDARDS INSTITUTION
KRITERE UYGUNLUK BELGESİ
CERTIFICATE OF CONFORMANCE TO CRITERIA

Markanın Tanımı Description of the Mark
TSEK  

BELGE NUMARASI
REFERENCE NUMBER OF LICENCE
0219761-TSEK-02/03

BELGENİN İLK VERİLİŞ TARİHİ
DATE OF FIRST ISSUE OF LICENCE
17.03.2010

BELGENİN SON GEÇERLİLİK TARİHİ
LICENCE VALID UNTIL
09.06.2024

BELGE SAHİBİ KURULUŞUN ADI
NAME OF THE LICENCE HOLDER
SUMAK POMPA ANONİM ŞİRKETİ

BELGE SAHİBİ KURULUŞUN ADRESİ
ADDRESS OF THE LICENCE HOLDER
ÇERKEŞLİOSB MAH. İMES-9 CAD. NO:14 DİLOVASI KOCAELİ

TÜRK STANDARLARI ENSTİTÜSÜ
TURKISH STANDARDS INSTITUTION
KRITERE UYGUNLUK BELGESİ
CERTIFICATE OF CONFORMANCE TO CRITERIA

Markanın Tanımı Description of the Mark
TSEK  

BELGE NUMARASI
REFERENCE NUMBER OF LICENCE
0219761-TSEK-02/03

BELGENİN İLK VERİLİŞ TARİHİ
DATE OF FIRST ISSUE OF LICENCE
17.03.2010

BELGENİN SON GEÇERLİLİK TARİHİ
LICENCE VALID UNTIL
09.06.2024

BELGE SAHİBİ KURULUŞUN ADI
NAME OF THE LICENCE HOLDER
SUMAK POMPA ANONİM ŞİRKETİ



BELGE SAHİBİ KURULUŞUN ADRESİ
ADDRESS OF THE LICENCE HOLDER
ÇERKEŞLİOSB MAH. İMES-9 CAD. NO:14 DİLOVASI KOCAELİ

ÜRETİM YERİ ADI
NAME OF THE MANUFACTURING PLACE
SUMAK POMPA A.Ş.

ÜRETİM YERİ ADRESİ
ADDRESS OF THE MANUFACTURING PLACE
ÇERKEŞLİ OSB MAH. İMES - 9 CAD.
NO:14 DİLOVASI KOCAELİ

İLGİLİ BELGELENDİRME
RELATED TURKISH STANDARD
SD SERİSİ/ELEKTRO

TÜRK STANDARLARI ENSTİTÜSÜ
TURKISH STANDARDS INSTITUTION
KRITERE UYGUNLUK BELGESİ
CERTIFICATE OF CONFORMANCE TO CRITERIA

Markanın Tanımı Description of the Mark
TSEK  

BELGE NUMARASI
REFERENCE NUMBER OF LICENCE
0219761-TSE-01/03

BELGENİN İLK VERİLİŞ TARİHİ
DATE OF FIRST ISSUE OF LICENCE
01.04.2005

BELGENİN SON GEÇERLİLİK TARİHİ
LICENCE VALID UNTIL
09.06.2024

BELGE SAHİBİ KURULUŞUN ADI
NAME OF THE LICENCE HOLDER
SUMAK POMPA ANONİM ŞİRKETİ

BELGE SAHİBİ KURULUŞUN ADRESİ
ADDRESS OF THE LICENCE HOLDER
ÇERKEŞLİOSB MAH. İMES-9 CAD. NO:14 DİLOVASI
KOCAELİ/TÜRKİYE

ÜRETİM YERİ ADI
NAME OF THE MANUFACTURING PLACE
SUMAK POMPA A.Ş.

ÜRETİM YERİ ADRESİ
ADDRESS OF THE MANUFACTURING PLACE
ÇERKEŞLİ OSB MAH. İMES - 9 CAD.
NO:14 DİLOVASI KOCAELİ / TÜRKİYE

İPTAL EDİLEN BELGE NUMARASI (Varsa)
INDICATION OF SUPERSEDED LICENCE (if any)
0219761-TSE-01/02

TESCİLLİ TİCARİ MARKASI
REGISTERED TRADE MARK
sumak

İLGİLİ TÜRK STANDARLARI
RELATED TURKISH STANDARD
TS EN ISO 9908/A1 / 10.04.2013

BELGE KAPSAMI
SCOPE OF LICENCE
-SANTRİFÜJ POMPALAR
-YATAY MİLLİ, TEK KADEMELİ, DİREK AKUPLE, SM SERİSİ, SMT SERİSİ, SMJ SERİSİ, SMJ-B K SERİSİ,
SMJ-B A SERİSİ, DSM SERİSİ, SMOXIA SERİSİ, SMOXIA K SERİSİ, SMOXIA K SERİSİ
-YATAY MİLLİ, ÇOK KADEMELİ, DİREK AKUPLE, SMK SERİSİ, SYM SERİSİ, SYM SERİSİ, SMOX SERİSİ
-YATAY MİLLİ, TEK KADEMELİ, DİREK AKUPLE, SMT SERİSİ
-DÜŞEY MİLLİ, ÇOK KADEMELİ, DİREK AKUPLE, SMT SERİSİ
-DÜŞEY MİLLİ, ÇOK KADEMELİ, DİREK AKUPLE, SMT SERİSİ
-YATAY MİLLİ, TEK KADEMELİ, DİREK AKUPLE, SMT SERİSİ
-YATAY MİLLİ, TEK KADEMELİ, DİREK AKUPLE, SMT SERİSİ

Bu belge, belgelendirilen ürünün, Üretim Yeri Enstitüsümüzün taraf
ından, ilgili belge ve teknik şartnamelere, uygunluğu doğrultusunda, kontrol edilmiş ve onaylanmıştır.
TSE İSTANBUL BELGELENDİRME MERKEZİ BAŞKANLIĞI Adres: Cayaşma Yolu, ÇAYIROVA/İSTANBUL - Telefon: 0212 231 60 61 / 416 64 27, Faks: 0 312 416 66 17 E-posta: info@tse.org.tr, www.tse.org.tr

<https://evrakkontrol.tse.org.tr/BelgeDogrulama.aspx?pid=1>

02.06.2023
Belgelendirme Merkezi Başkanı Adına
AKDOĞAN BULUT
İSTANBUL BELGELENDİRME MÜDÜRÜ V.



Çerkeşli OSB Mahallesi İMES-9 Cadde NO:14 Dilovası / KOCAELİ
Tel.: 0 (262) 502 50 10 (pbx) Faks: 0 (262) 502 50 15
E-mail: sumak@sumakpompa.com Web: <http://www.sumakpompa.com>

☎ 444 11 62

